

(30) 落石防護覆道の終局入力エネルギーに関する数値解析的検討

Numerical Simulation for Surveying input energy at ultimate state of RC type Rock-Shed

岡田 慎哉*, 岸 徳光**, 西 弘明***, 石川 博之****
Shinya Okada, Norimitsu Kishi, Hiroaki Nishi and Hiroyuki Ishikawa

*修 (工), 寒地土木研究所 研究員, 寒地構造チーム (〒062-8602 北海道札幌市豊平区平岸1条3丁目1-34)

**工博, 室蘭工業大学 教授, 建設システム工学科 (〒050-8585 北海道室蘭市水元町27-1)

***博 (工), 寒地土木研究所 総括主任研究員, 寒地構造チーム (〒062-8602 北海道札幌市豊平区平岸1条3丁目1-34)

****寒地土木研究所 上席研究員, 寒地構造チーム (〒062-8602 北海道札幌市豊平区平岸1条3丁目1-34)

キーワード: 落石防護覆道, 動的非線形解析, 終局状態, 入力衝撃エネルギー
(rock-shed, dynamic nonlinear analysis, ultimate state, input impact energy)

1. はじめに

落石は暴風雨や積雪後の融雪時における地下水圧の影響や、斜面の凍結融解などに起因して突発的に発生する自然現象であり、不規則性が強く、事前にその発生時期およびその規模(大きさ、質量、ロックシェッドへの衝突速度、衝突角度等)を的確に予測することは極めて困難である。これより、ロックシェッドを設計する際に必要となる、落石衝撃荷重は、不規則性の強い偶発荷重であることが分かる。

現在、ロックシェッドは、落石対策便覧¹⁾に準拠して落石による衝撃力を静荷重に置き換え骨組構造にモデル化して断面設計する方法や、落石による衝撃力波形を簡易な台形分布に置き換えて入力した場合の3次元弾性衝撃挙動特性を考慮して立体的に断面設計する方法で設計されているが、いずれの方法も許容応力度設計法の考え方に準拠して行われている。

限界状態設計法の例として、橋梁などの地震を想定した構造物に対する耐震設計に着目すると、その目標としては、次の3つの条件を満たすことが共通の認識となっている。

- (1) 耐用年限中に頻繁に生じる小地震に対して無被害であること。
- (2) 数十年に1度程度の発生確率を持つ中地震に対しては、小規模な補修で再利用できる程度の被害であること。
- (3) 百年以上の長期間に1度しか発生しないと考えられる最大級の規模の地震に対しては、ある程度の

被害は止むを得ないが、倒壊等で人命に危険が生じない程度の被害となること。

道路橋示方書・耐震設計編²⁾では、上記の(2)、(3)に相当する地震をそれぞれレベル1、レベル2と定義しており、レベル1の地震動に対しては震度法に基づいた設計を行い、レベル2の地震に対しては、構造物の非線形特性を考慮した動的解析によって安全性を確保するという2段階設計法が採用されている。

ロックシェッドの設計においても、人命を護ることが第1の目的の構造物であることから、耐震設計法のレベル2と同様な設計思想を導入することも一法であるものと考えられる。これより、構造物の設計法が許容応力度設計法から限界状態設計法に移行しつつある現在においては、ロックシェッドの設計においても耐震設計と同様に限界状態設計法を採用することがより合理的であるものと推察される。しかしながら、ロックシェッドの終局に至る時点の最大入力エネルギー量あるいは動的終局耐力評価は未だ検討されるに至っていない。

そのため、今後ロックシェッド等の耐衝撃用途構造物に関する設計法が限界状態設計法や性能照査型設計法に移行するような場合においては、各種限界状態の定義も含め、終局入力エネルギー量あるいは動的終局耐力評価法を確立することが肝要であるものと判断される。

このような観点から、本論文では耐衝撃用途RC構造物の限界状態設計法あるいは性能照査型設計法の確立に向けた基礎資料を提供することを目的に、許容応

力度法に基づいて断面設計されたRC製ロックシェッドを対象に入力エネルギーを変化させた3次元弾塑性衝撃応答解析を実施し、終局限界近傍までのロックシェッドの弾塑性衝撃挙動に関する検討を行った。

本論文では、900 mm 厚の敷砂緩衝材をロックシェッド頂版上に設置し、3次元弾性衝撃挙動特性を考慮して許容応力度法に基づいて設計されたRC製ロックシェッドを対象として検討を行った。なお、本数値解析は衝撃応答解析用汎用コードLS-DYNA (Ver.970)³⁾を用いて実施した。

2. ロックシェッドの設計

本検討では、構造工学シリーズ「ロックシェッドの耐衝撃設計」⁴⁾の中で設計例として紹介されているRC製ロックシェッドを用いて検討を行うこととする。本ロックシェッドは、前述のように落石によって発生した衝撃力波形入力による3次元弾性衝撃応答特性を考慮し、かつ許容応力度設計法に準拠して立体的に断面設計されたものである。

2.1 基本設計条件

図-1には対象としたロックシェッドの一般図および寸法を示す。本検討では、1ブロック長12 m、柱間隔が4 mで1ブロックに3本の柱を有する柱式RC製ロックシェッドを対象とした。対象としたロックシェッドの基本設計条件をまとめると、以下のようである。

- 頂版厚：1,100 mm
- 底版厚：1,000 mm
- 柱断面：1,600 × 1,100 mm
- 側壁厚：1,000 mm
- 建築限界：幅9,000 mm、高さ4,700 mm
- 材料の単位体積重量：表-1参照
- 裏込め土係数： $c = 0.0 \text{ MPa}$ 、 $\phi = 30^\circ$
- 基礎地盤N値： $N = 30$
- コンクリート：設計基準強度 $f'_{cd} = 21 \text{ MPa}$
- 鉄筋材質：SD295A
- 落石質量： $M = 1.0 \text{ t}$
- 落石の換算落下高さ： $H_r = 20 \text{ m}$
- 敷砂緩衝材厚：900 mm
- 落石入射角： $\theta = 60^\circ$

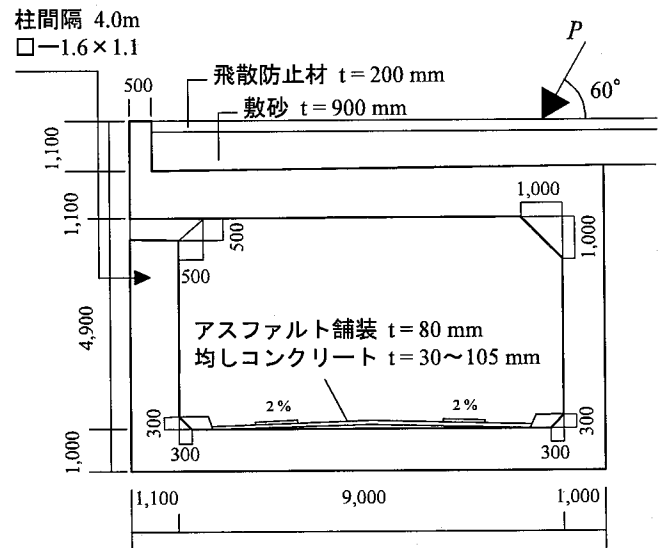


図-1 ロックシェッドの一般図および寸法

表-1 材料の単位体積重量

材料	単位体積重量 (kN/m ³)	材料	単位体積重量 (kN/m ³)
鋼材	76.9	砂	17.6
コンクリート	23.5	アスファルト	22.5
土	18.6	歩道部	19.6

2.2 作用荷重

設計において想定される荷重の組み合わせは、以下のとおりである。

- ・死荷重+ 土圧+ 落石荷重 (割増係数1.5)

本ロックシェッドにおいて、各柱は等しく荷重を分担するように配置されていることより、断面設計は道路軸方向幅が4 mの頂版、側壁、底版と1本の柱から構成される骨組構造に対して行うこととする。なお、落石衝撃力によって生ずる断面力は3次元弾性衝撃応答特性を考慮して評価されている。

各部材ごとの死荷重を算出すると、以下のようになる。なお、頂版、底版、柱、側壁については部材の長さ1 m当りの重量であり、これら以外は部材全体の単体重量である。なお、計算には緩衝材等の重量も含まれている。

頂版	: 186 (kN/m)
底版	: 111 (kN/m)
柱上部	: 131 (kN)

柱下部 : 79 (kN)
 柱 : 43 (kN/m)
 側壁上部 : 142 (kN)
 側壁下部 : 75 (kN)
 側壁 : 98 (kN/m)

側壁背面に作用する背面土圧 $P_{a', back}$ については、
 道路橋示方書・下部構造編⁵⁾ に従い以下のようにして
 算出している。

$$P_{a', back} = K_a \times \gamma \times x$$

$$= 3.08 \times 10^{-4} \times 18.6 \times x \dots \dots (1)$$

ここで、 x は土圧が壁面に作用する深さ(m) である。
 文献4) に基づきロックシェッド頂版上への最大伝達
 衝撃力を評価すると、敷砂のラーメの定数を $\lambda =$
 $7,840 \text{ kN/m}^2$ として落石対策便覧式より、以下のように
 示される。

鉛直伝達衝撃力 P_{sv} :

$$P_{sv} = 2.108 \lambda^{2/5} W^{2/3} H_r^{3/5} i \sin \theta$$

$$= 2.108 \times 7,840^{2/5} \times (1.0 \times 9.8)^{2/3} \times 20^{3/5} \times 1.0 \times \sin 60^\circ$$

$$\approx 1,820 \text{ (kN)}$$

水平伝達衝撃力 P_{sh} :

$$P_{sh} = P_{sv} \times 0.35 (\theta < 70^\circ)$$

$$\approx 638 \text{ (kN)}$$

以上より、設計に考慮する死荷重、土圧分布および
 落石時の伝達衝撃力が算出される。

2.3 断面力の算定

死荷重および背面土圧に対するロックシェッドの断
 面力は、一様構造であることより骨組に換算して2次
 元骨組構造解析により簡易に算出可能である。

なお、2次元骨組構造解析に必要な基部地盤反力係
 数 K_v は、文献5) に算定方法が記載されており、それ
 に即して本ケースの場合における値を算定すると、以
 下のように示される。

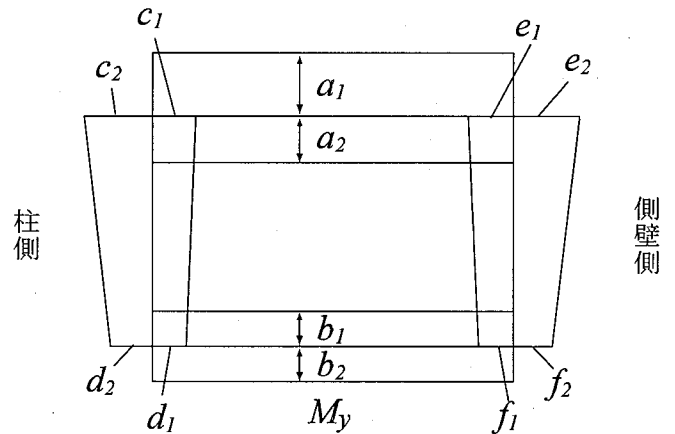
$$\text{鉛直方向地盤反力係数} : K_v = 1810 \text{ kN/m}^3$$

頂版上に900 mm 厚の敷砂緩衝材を設置する場合に
 おいて、落石によって頂版上に発生した伝達衝撃力波
 形を上述の最大衝撃力値を用い、台形分布波形にモデ

表-2 断面力の数表の例

$h_r(m)$	a_1	a_2	b_1	b_2	c_1	c_2
0.7	263	293	85	70	493	715
1.0	283	219	66	57	278	464
1.3	302	165	57	43	153	310

$h_r(m)$	d_1	d_2	e_1	e_2	f_1	f_2
0.7	147	156	199	295	87	74
1.0	113	104	172	204	63	52
1.3	90	69	149	144	48	33



ル化して入力し、三次元弾性衝撃応答解析を実施する
 ことによって得られた設計用の各部材断面力値は表形
 式で文献4) に与えられている。

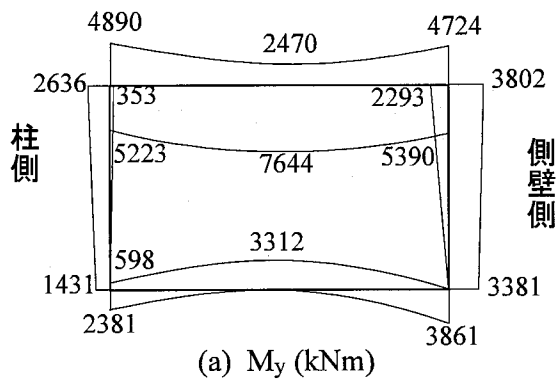
表-2には断面方向の曲げモーメント M_y に関する
 数表の例を示している。表中、 h_r は頂版厚である。本
 検討に用いるロックシェッドの頂版厚は図-1に示さ
 れているように 1.1 m であることより、数表中の $h_r =$
 1.0 m と 1.3 m の値を線形補間して用いることとし
 た。また、数表の値は衝撃荷重を $P_{sv} = P_{sh} = 492 \text{ kN}$ と
 したときの、1 m 単位幅当りの値であるため、実荷重
 に対する倍率および 4 m 幅への換算を行う必要があ
 る。なお、数表中の柱部の値については1本当りの断
 面力値となっている。

頂版、底版および側壁部

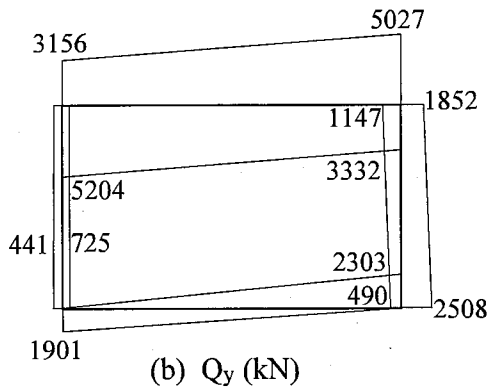
鉛直荷重成分倍率 : $1,820/492 \times 4.0 = 14.88$ 倍
 水平荷重成分倍率 : $638/492 \times 4.0 = 5.20$ 倍

柱部

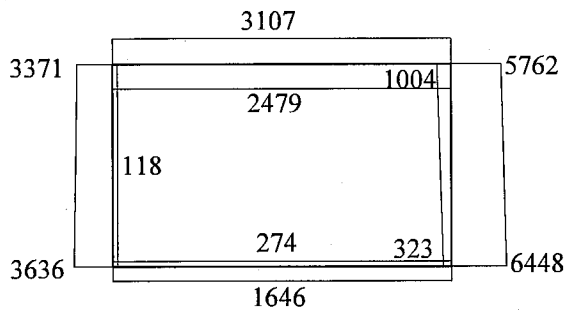
鉛直荷重成分倍率 : $1,820/492 = 3.72$ 倍
 水平荷重成分倍率 : $638/492 = 1.30$ 倍



(a) M_y (kNm)



(b) Q_y (kN)



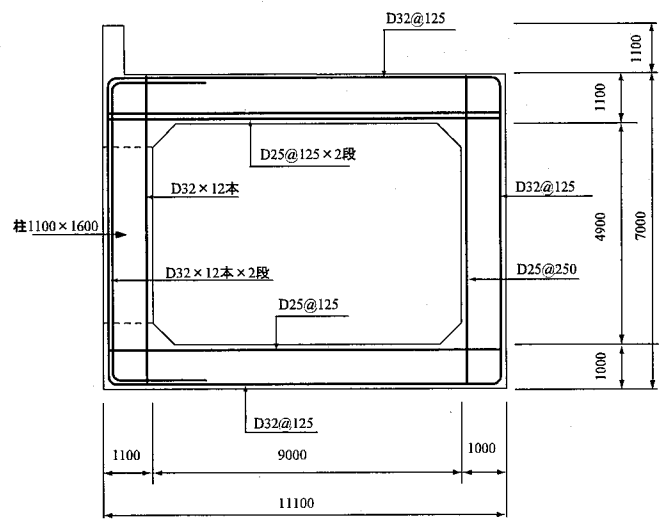
(c) N_y (kN)

図-2 道路軸直角方向設計断面力

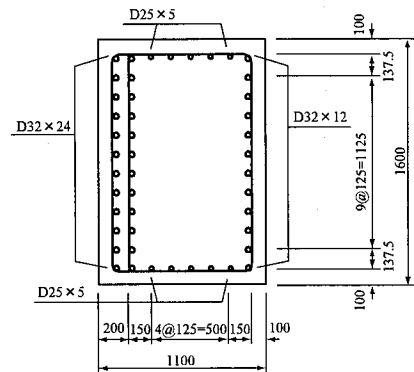
図-2には、設計用の道路軸直角方向断面力の分布図を示している。2次元骨組構造解析より得られた常時荷重による断面力と、数表により得られた落石荷重作用時の断面力を重ね合わせ、設計用の断面力分布とした。

図-3には、道路軸直角方向断面における主筋量図を示している。求められた断面力を基に断面設計を行った結果、図に示すような主筋量となった。なお、道路軸方向については、土木学会「コンクリート標準示方書」⁹⁾の2方向スラブに関する規定を準用し、断面方向に関する主鉄筋量の1/4を配筋することとした。

各部材の帯鉄筋は、柱部についてはロックシェットの耐衝撃設計に記載されている帯鉄筋比0.2%以上を満たすように、その他の部位についてはコンクリー



(a) 道路軸直角方向断面



(b) 柱断面

図-3 ロックシェットの主鉄筋量

ト標準示方書の基準に即し、配筋している。

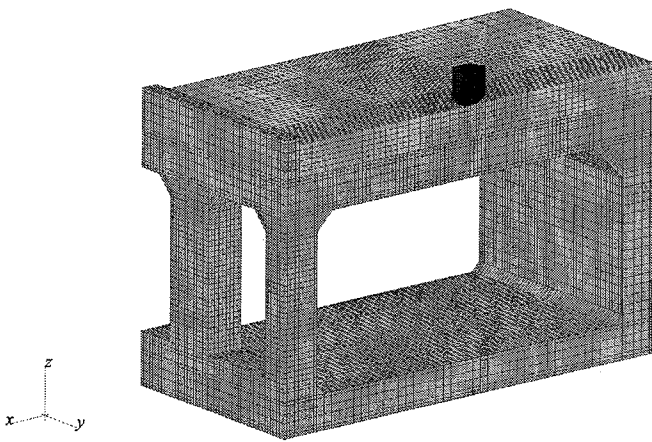
3. ロックシェットの落石による衝撃応答解析の概要

3.1 解析モデル

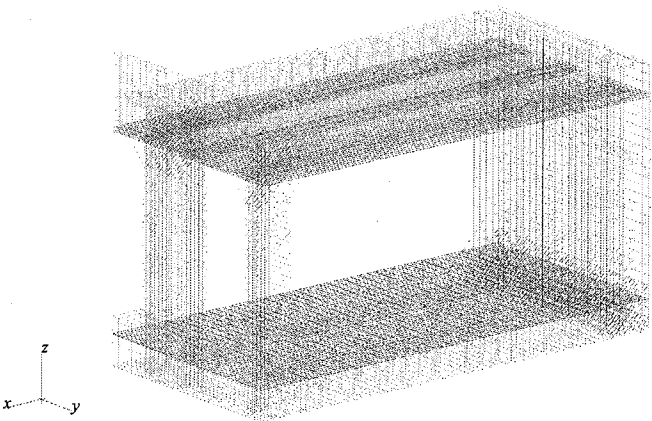
図-4には、本検討にて数値解析に用いた解析モデルを示している。本解析モデルは、コンクリート、敷砂、重錘要素には8節点固体要素を用いており、全ての鉄筋要素は梁要素を用いてモデル化した。解析モデルの総接点数は87,882、総要素数は128,890である。

本研究ではコンクリートの損傷時の応答に着目して検討を行うこととしていることより、軸方向鉄筋を板要素にモデル化することや、せん断補強筋を無視することは避け、設計で配筋されている全ての鉄筋を梁要素でモデル化している。

緩衝工として頂版上に設置されている敷砂緩衝材は、



(a) ロックシェッド、敷砂、重錘の要素分割状況



(b) 鉄筋の要素分割状況

図-4 解析モデルの要素分割状況

その重量が死荷重として無視できない大きさであることより、動的挙動にもその質量が大きな影響を与えると考えられることから、本研究では頂版上の敷砂緩衝材も要素分割しモデル化することとした。

本解析では衝突体として直径 1,000 mm、高さ 1,000 mm で下端部が半径 870 mm の球形状の円柱型重錘をモデル化し、重錘要素全体に初速度を与え、敷砂要素上に衝突させることで落石荷重を作用させている。重錘と敷砂緩衝材の間には、接触、剥離を伴う接触面を定義している。

周辺地盤に関しては、本研究では主にロックシェッド本体の動的挙動および終局状態に着目していることから、解析を単純化するためおよび計算時間を節約するために、周辺地盤は考慮しないこととした。

また、頂版の曲げ耐力としては軸方向中央断面に載荷する場合が最も厳しいことが、弾性解析により明らか

表-3 数値解析ケース一覧

解析ケース	落下高さ (m)	重錘重量 (kN)	衝突位置	エネルギー (MJ)	
E-0.2	20	9.8	中央	0.196	
E-2.5	50	49.0		2.45	
E-4.9	100			4.90	
E-7.4	150			7.35	
E-9.8	200			9.80	
E-12.3	250			49.0	柱上
E-12.3-C			側壁上		
E-12.3-W					

かになっていることより、本研究では落石がロックシェッドの軸方向中央断面にのみ作用する場合に限定して検討することとした。このことより、数値解析時間の短縮を図るため、ロックシェッドの構造対称性を考慮して、道路軸方向の1/2のみをモデル化し検討を行った。

本モデルの境界条件は、底版下部を完全固定とし、中央断面部に対称条件を入力している。

落石荷重作用点に関しては、本研究がRC製ロックシェッドの終局状態に至る入力エネルギー量探索に関する基礎的研究であることより、軸方向対称断面上に限定することとした。すなわち、軸方向中央断面の頂版中央点載荷を基本として重錘質量あるいは落下高さを増加させることにより、入力エネルギー量を順次増加させて終局近傍における動的諸特性を把握することとする。また、比較のために中央点載荷時に評価された最大入力エネルギー量と等価な載荷荷重を、軸方向対象断面の柱および側壁直上頂版上に作用させる場合についても検討を行っている。

なお、はじめにも述べているように、RC製ロックシェッドの耐力および使用性能限界評価に関する本格的な研究は未だ見あたらない。本研究で対象とした頂版載荷の問題に関しては、

- 1) 頂版上に900 mm 厚の敷砂緩衝材を設定していることにより衝撃初期における荷重強度は直接載荷時に比較して著しく緩和されること
- 2) 重錘直径が1,000 mm であることにより部分分布荷重的な載荷状態になること
- 3) 頂版の道路軸方向端は拘束されていないこと

などにより押し抜きせん断破壊よりは曲げ破壊的な

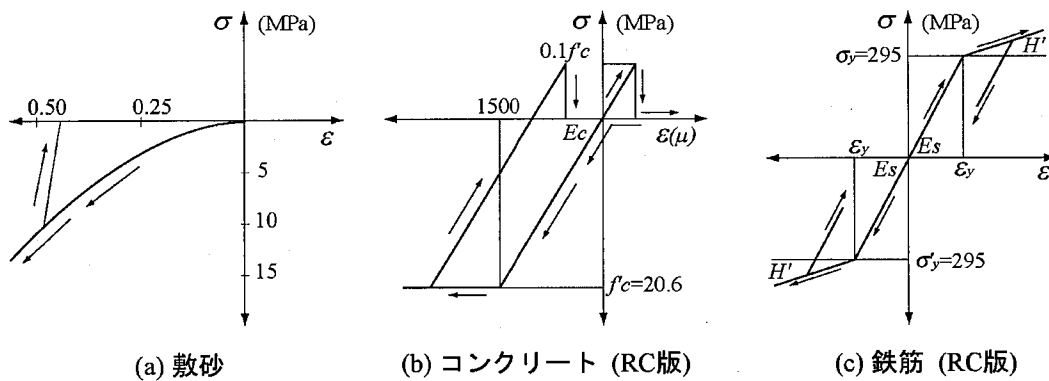


図-5 応力-ひずみ曲線

傾向を示すものと推察される。しかしながら、入力エネルギーが大きくなる場合には構造全体としてよりはむしろ局所破壊的な傾向を示すことも推察されることから、一義的に終局限界を定義することは困難であるものと判断される。このようなことから、本研究では、漸次入力エネルギーを増加させた数値解析を実施して、載荷点における残留変位や軸方向鉄筋に関するひずみの増加傾向を把握し、それらの増加勾配が急変した時点の入力エネルギーを耐力終局状態と定義することとする。ただし、小型RC梁に関する残存終局耐力に関する実験研究結果から、曲げ破壊型で終局に至る場合には、たとえ終局近傍まで損傷を受けている場合においても主鉄筋のひずみ硬化によって同程度の残存耐力が確保されていることが明らかになっている⁷⁾。これより、本研究で対象としたRC製ロックシェッド構造においても、前述と同様に終局時と同程度の衝撃耐力は保持されるものと推察される。

一方、使用性能限界に関しては、構造体が崩壊に至らない場合においても、コンクリート塊の剥離・剥落を生ずる場合には、人命に関わる重大事故に至ることが想定される。これより、本数値解析では、重錘衝突点直下における頂版残留変位の入力エネルギーに対する増加勾配が急変する前の状態で、かつひび割れ分布から押し抜きせん断破壊が顕在化していない状態を、使用性能限界状態として定義するものとする。表-3には、本研究において実施した数値解析ケースの一覧を示している。表中、解析ケースは入力エネルギーを意味するEと入力エネルギーの概略値(MJ)をハイフンで結んで表すこととした。なお、柱直上頂版部載荷および壁部直上頂版部載荷に関しては、さらにそれぞれC, Wをハイフンで結んで示している。ここで、E-0.2の解析ケースは、前述の許容応力度設計法の基に設定した入力エネルギーの場合である。また、重錘の衝突

表-4 数値解析に用いた物性一覧

材料	密度 (kN/m ³)	弾性係数 (GPa)	ポアソン比
敷砂	15.7	10.0	0.060
コンクリート	23.0	13.7	0.167
鉄筋	76.9	206	0.300

角度は本研究が基礎的研究であることより、全て鉛直落下を想定し90°とした。なお、数値解析は最初に動的緩和法による自重解析を実施し、その後重錘衝突による衝突解析を行っている。

3.2 材料物性

表-4には、解析に用いた物性値一覧を示している。また、図-5には、解析に用いた各材料の応力-ひずみモデルを示している。

(a) 図には、敷砂の緩衝特性を評価するための応力-ひずみ関係を示している。本研究では、過去に著者らによって提案されているモデル⁸⁾を用いることとした。一般式は次式のように示される。すなわち、

$$\sigma_{sand} = 50 \epsilon_{sand}^2 \dots \dots \dots (2)$$

ここで、 σ_{sand} は応力(MPa)、 ϵ_{sand} は体積ひずみである。荷重の除荷勾配は $E_{ul} = 10$ GPaと仮定している。

(b) 図には、コンクリート要素に用いた応力-ひずみ関係を示している。このモデルは、要素の負圧力(応力として評価する場合には3方向の直応力成分の平均値で、引張応力を意味する)がカットオフ値に達した段階でいずれの方向へも引張応力を伝達しなくなるように定義している。圧縮側に関しては材料試験に基づ

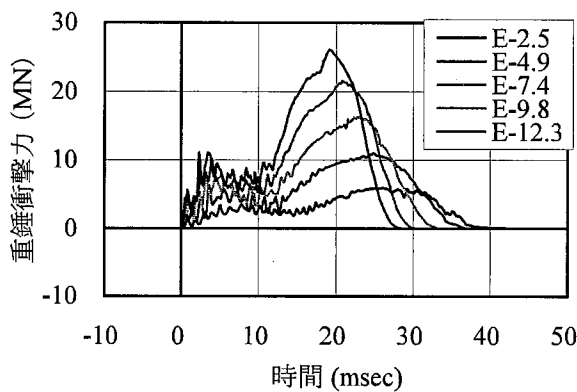


図-6 重錘衝撃力波形

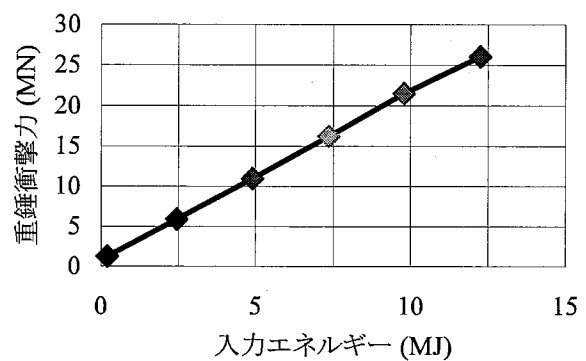


図-7 最大重錘衝撃力と入力エネルギーの関係

き $2,000 \mu$ ひずみ時の応力を降伏応力とし、 $1,500 \mu$ ひずみに達した状態で降伏するものと仮定してバイリニア型にモデル化している。本検討では降伏応力として圧縮強度 f_c を採用し、引張側の破壊応力(カットオフ値)として降伏応力の $1/10$ を仮定している。ここでは、 $f_c = -20.6 \text{ MPa}$ と仮定している。

(c) 図には、鉄筋要素に用いた応力-ひずみ関係を示している。本研究では、降伏後の硬化係数 $H_s = E_s / 100$ とする等方硬化則に従うモデルを採用することとした。なお、いずれの鉄筋要素とも、両方向の降伏点を越えては応答していないことより、本研究において硬化則はそれほど重要でないものと推察される。

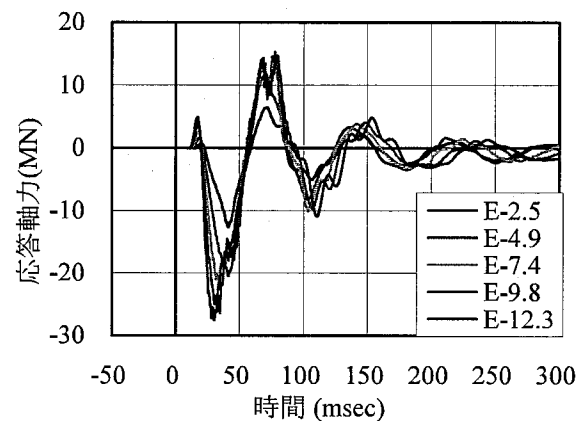


図-8 合計応答軸力波形

4. 数値解析結果

4.1 重錘衝撃力

図-6には、重錘が頂版中央点に衝突した場合の各ケースの重錘衝撃力波形を示している。図は縦軸を重錘衝撃力、横軸を時間とし、重錘が緩衝材に衝突する時点を 0 msec として整理している。なお、以降のデータは全て重錘衝突時を 0 msec として整理することとする。

図より、重錘衝撃力波形は落下高さに対応してその振幅や周期に若干の違いはあるものの、その応答性状は類似した性状を示している。すなわち、重錘が敷砂に衝突後 $10 \sim 15 \text{ msec}$ 程度まで高周波成分を含む正弦半波状の波形が励起している。この波形性状は、振幅に相違があるものの、入力エネルギーの増加にそれほど影響されないことが分かる。

その後、E-2.5の場合には継続時間が 20 msec 程度の正弦半波状の分布を示している。この第2主波動は、入力エネルギーの増大と共に継続時間が短くなり、か

つ振幅が増大する傾向を示している。すなわち、継続時間はE-2.5の場合には 25 msec 程度であるが、E-12.3の場合には 15 msec 程度に減少している。また、振幅はE-2.5の場合には 5 MN を示しているが、E-12.3の場合には 25 MN 程度と約5倍に増加している。

図-7には、入力エネルギーと最大重錘衝撃力との関係を示している。図より、最大重錘衝撃力は入力エネルギーとほぼ線形関係を示していることが分かる。これより、入力エネルギーの大きさに対応した衝撃力がロックシェッドに作用していることが推察される。

4.2 合計応答軸力波形

図-8には、重錘が頂版中央に衝突した場合における各ケースの応答軸力波形を示している。ここでの応答軸力は、柱および側壁の鉛直方向軸力を全て合算したものである。軸力の測定点は柱および側壁のほぼ中間である底面からの高さ $3,250 \text{ mm}$ の断面上とした。なお、動的な応答に着目するため、軸力からは死荷重による成分を除いている。

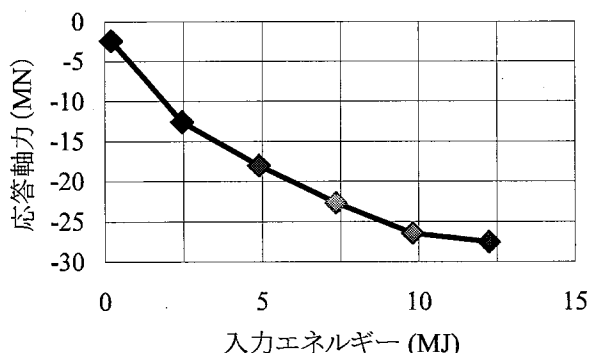


図-9 最大合計応答軸力と入力エネルギーの関係

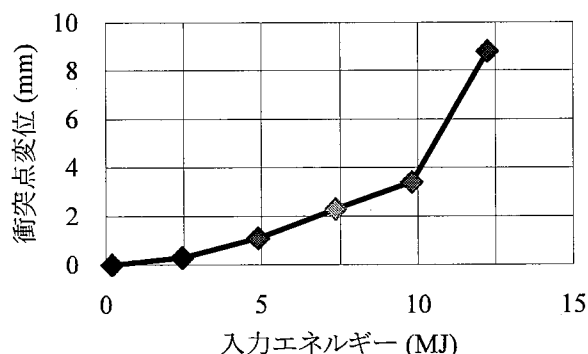


図-11 衝突点の残留変位と入力エネルギーの関係

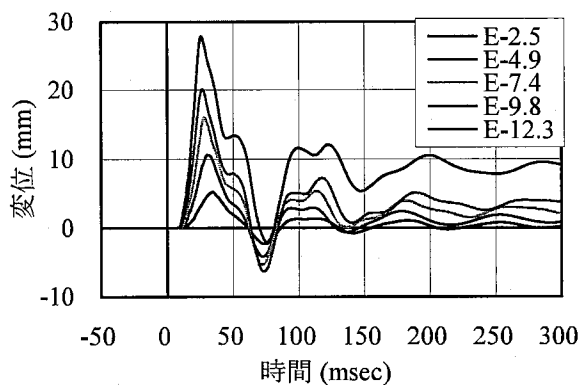


図-10 衝突点直下変位波形

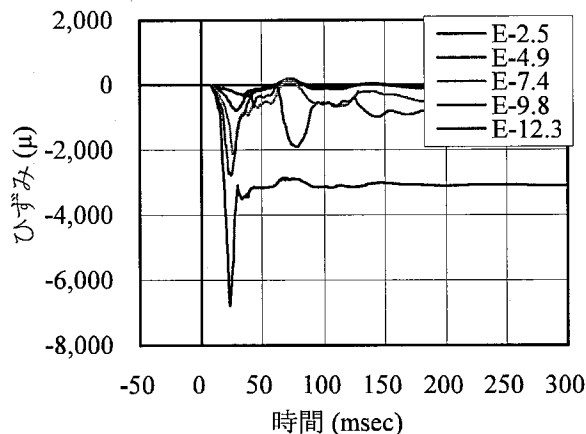


図-12 コンクリート上縁ひずみ波形

図より、衝撃初期の最大圧縮軸力は入力エネルギーの増大に伴い増加傾向を示しているが、最大入力エネルギー近傍では増加の程度が小さい。しかしながら、その波形性状は入力エネルギーの大小にかかわらず類似している。また、応答軸力波形は、30~40 msec 経過後に最大圧縮軸力が励起し、その後減衰正弦波状の分布を呈している。

衝突初期の段階で引張軸力が発生した要因は、重錘衝突後に頂版載荷点部が大きく変形することによって頂版の軸直角方向端部に付設している柱および側壁部が跳ね上がり状態になったためと推察される。

また、減衰自由振動状態において、入力エネルギーの増加に対応して振動周期が長周期側に推移していることが分かる。これは、入力エネルギーの増加に伴い頂版コンクリートの損傷が進行し、剛性が低減していることによるものと推察される。

図-9には、入力エネルギーと最大応答軸力との関係を示している。図より、最大応答軸力は入力エネルギーの増加とともに増加しているものの、その増加の割合は入力エネルギーの増加に対応して減少する傾向を示していることが分かる。特にE-9.8 とE-12.3 の場

合にはほぼ類似の値を示している。

4.3 頂版変位波形

図-10には、重錘が頂版中央部に衝突した場合における各ケースの重錘衝突点直下の頂版変位波形を示している。図中、変位は鉛直下向きへの変位を正としている。

図より、変位波形は重錘衝突から10 msec ほど遅れて励起し、20~30 msec で最大応答値に至っている。その後、70~80 msec 時点で負変位を示しており、除荷後にリバウンド状態となっていることが分かる。また、この頂版変位波形は前述の応答軸力波形(図-8)と比較的よく対応しており、柱および側壁の軸力は頂版の振動と連動していることが見て取れる。

図-11には、重錘衝突点直下の頂版の残留変位と入力エネルギーとの関係を示している。図より、残留変位はE-9.8 までは入力エネルギーにほぼ線形的に増加しているが、E-9.8 からE-12.3 における増加勾配が激増していることが分かる。また、図-9において応答軸力の増加が少ないことから、これは、入力エネルギー

一が大きくなったことにより、頂版に大きな損傷が生じたことによるものと考えられる。

4.4 上縁コンクリートのひずみ波形

図-12には、重錘が頂版中央に衝突した場合における、各ケースの重錘衝突点直下頂版上縁部の道路軸直角方向のコンクリートのひずみ波形を示している。

図より、E-7.4、E-9.8、E-12.3 の場合にはコンクリート要素の塑性レベルである $-1,500\mu$ を超えており、さらにひずみが残留していることから、解析上で頂版上縁に圧縮による塑性化が進行していることが分かる。

また、入力エネルギーの増加に伴い塑性量が増加する傾向を示しているものの、E-12.3 の場合には最大ひずみがE-9.8 の場合における値の2.5 倍程度となり塑性化が大きく進行していることが分かる。これより、E-12.3 の場合には引張領域である頂版の下縁側においても著しい損傷が進行していることが示唆される。

4.5 ひび割れ分布図

コンクリート材料に設定した材料構成則は、図-5 に示すように相当応力が引張強度に達すると零応力にカットオフされ引張応力を伝達しないように設定されている。このことは、変形が大きい状態で最大主応力が零応力を示す領域にはひび割れが発生しているものとして推察可能であることを暗示している。

このような考え方にに基づき、本論文では最大応答時近傍における最大主応力分布を求め、ひび割れの発生状況を推定することとした。ここでは、ひび割れが明確に示されるように零応力要素を緑色として、零応力以外の引張応力の場合に対して赤色、圧縮応力に対して青色の等色応力分布を設定することとした。

図-13にはE-2.5~E-12.3 間およびE-12.3-C/W における各入力エネルギー時のひび割れ分布推定のための最大主応力分布図(以後、これをひび割れ分布図と呼ぶ)を示している。

E-2.5~E-12.3 間におけるひび割れ分布図である(a)~(e) 図より、入力エネルギーの増加に対応して頂版下部のひび割れが軸方向および軸直角方向に進展する状況が見て取れる。(e) 図のE-12.3 の場合にはひび割れが頂版下面全体に進展し、かつ載荷点部では頂版の厚さ方向にも進展している様子が見える。また、柱および側壁の外側上部にもひび割れが進展している状況を確認できる。

一方、頂版下面ハンチ部に着目すると、入力エネルギーが小さい場合には圧縮応力が道路軸方向に広範囲に発生していることが確認できる。しかしながら、入力エネルギーの増加に対応して、圧縮応力の発生領域が減少していく傾向のあることが分かる。これは、入力エネルギーが大きい場合には構造全体としてよりも載荷点近傍の局所的な損傷が卓越する傾向を示すことによるものと推察される。

(f)、(g) 図には、E-12.3-C/W の場合における最大応答時近傍における最大応力分布図を示している。(f) 図より、柱直上頂版部載荷の場合には、頂版中央部に載荷する場合よりもひび割れの発生が著しく低減している。また、ひび割れの頂版の厚さ方向への進展も小さく、側壁側ハンチ部の大きな圧縮応力領域の幅方向への広がりも大きいものの中央部に集中していることが分かる。

一方、(g) 図より、側壁上頂版部に載荷する場合には明瞭なひび割れ分布が確認できない。また、ひび割れよりも大きな圧縮応力が側壁および柱のハンチ部に発生していることが分かる。これより、柱および側壁直上頂版上に載荷する場合には、頂版中央部に載荷する場合に比較してはるかに損傷が小さいことが見て取れる。

4.6 数値解析結果と現行設計との比較

ロックシェッドの設計思想は、その内部空間における人命を護る処にある。これより、ロックシェッドの性能の限界状態としては、前述のように構造的に終局を迎える場合の耐力終局限界と、構造的には終局に至らずとも裏面コンクリートの剥落等によって人命を護るという目的を果たせない使用性能限界状態の2 つが考えられる。

解析結果および本論文で定義した各終局限界規定に照らして、本検討で対象としたRC 製ロックシェッドの終局限界について考察すると、図-11, 12, 13の衝突点における残留変位分布図や頂版コンクリート上縁ひずみ波形、ひび割れ分布図から類推して、E-12.3 の状態が耐力終局限界である。使用性能限界状態に関しては、ひび割れ分布性状等から判断すると、頂版下面に亀甲状にひび割れが発生し、かつ中央断面に押し抜きせん断状の損傷が見られるE-7.4 以上の入力エネルギーの場合には、頂版下縁コンクリートの剥落の可能性が考えられる。これより、E-7.4 以上のケースでは使用限界状態に至っているものと推察される。

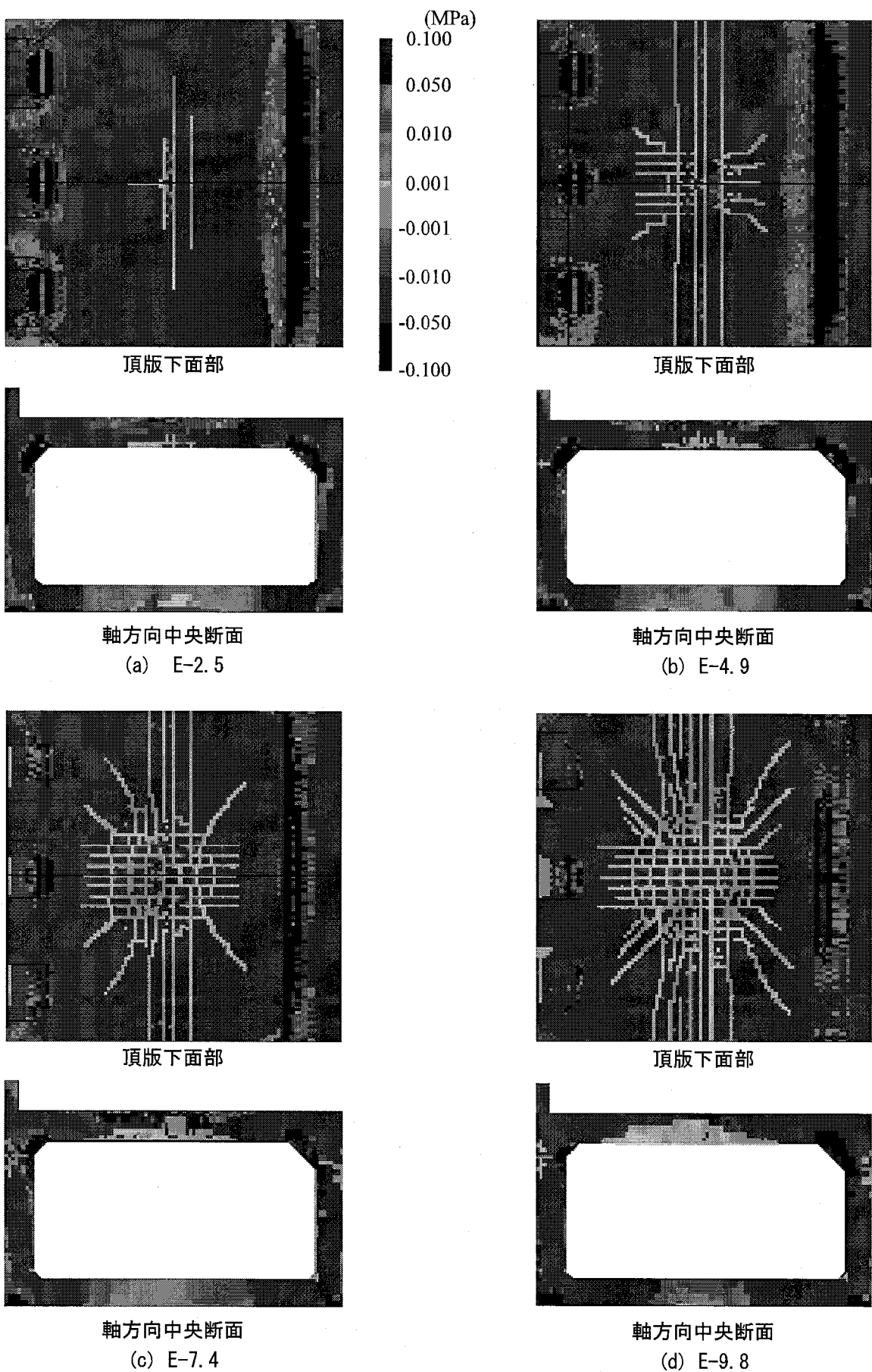
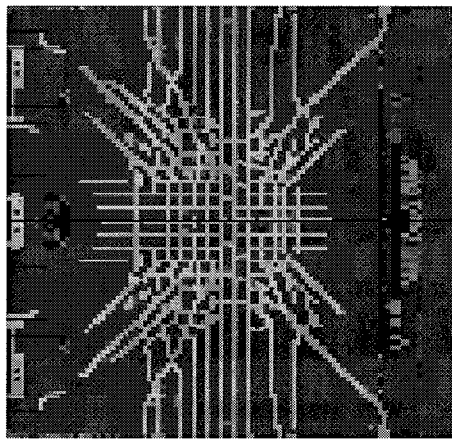
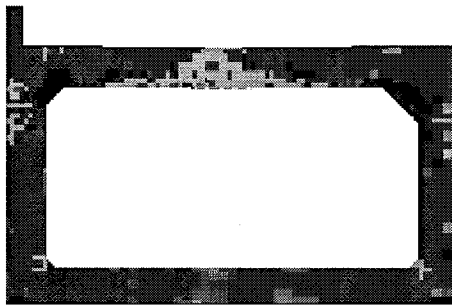
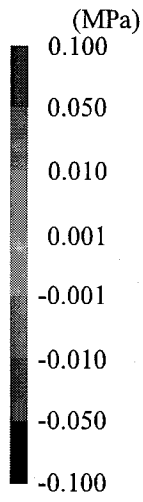


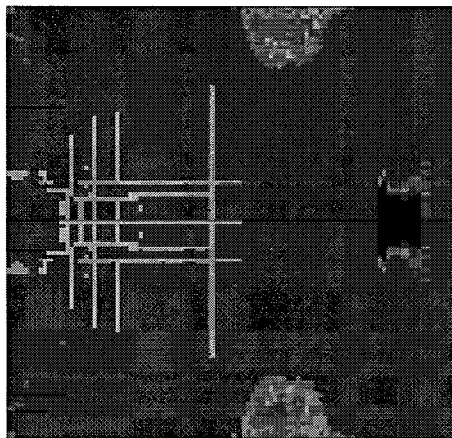
図-13 解析結果のひび割れ分布



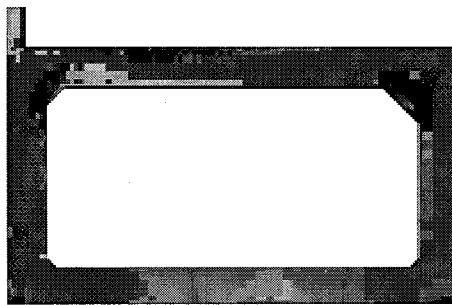
頂版下面部



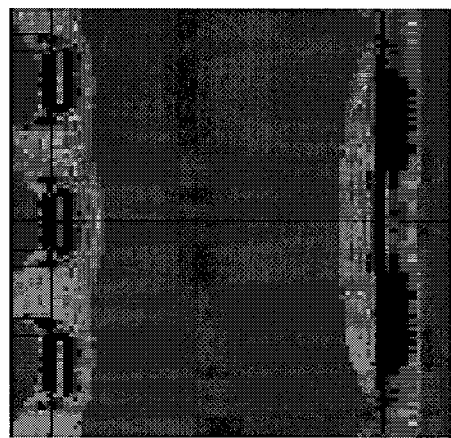
軸方向中央断面
(e) E-12.3



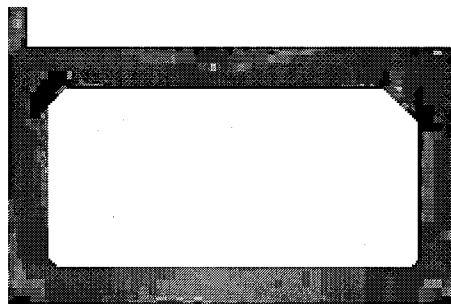
頂版下面部



軸方向中央断面
(f) E-12.3-C



頂版下面部



軸方向中央断面
(g) E-12.3-W

図-13 解析結果のひび割れ分布

本解析で対象としたロックシェッドは現行設計で入力エネルギー $E=0.196$ MJ として設計したものである。よって、解析結果より、耐力終局限界状態までの設計余裕度は50 倍程度、使用性能限界状態までの余裕度は25 倍程度の安全率を有しているものと推察される。

5. まとめ

本論文では、耐衝撃用途RC 構造物の限界状態設計法あるいは性能照査型設計法の確立に向けた基礎資料を提供することを目的に、許容応力度法に基づいて断面設計されたRC 製ロックシェッドを対象に入力エネルギーを変化させた3 次元弾塑性衝撃応答解析を実施し、終局限界近傍までのロックシェッドの弾塑性衝撃挙動に関する検討を行った。本研究により得られた成果は、以下のように示される。

- 1) 柱および側壁の応答軸力は、入力エネルギーの増加とともに増加しているものの、その増加の割合は入力エネルギーの増加に対応して減少している。
- 2) 残留変位および最大上縁コンクリートひずみは、入力エネルギー 9.8 MJ までは入力エネルギーとほぼ線形比例の関係にある。一方、入力エネルギー 12.3 MJ の場合には、それまでの増加勾配よりも著しく大きくなる。これは、入力エネルギーが大きくなったことにより、頂版に著しい損傷が生じたことによるものと推察される。
- 3) コンクリートの構成則と最大主応力分布から評価したひび割れ分布性状より、入力エネルギーが大きいほど、載荷点近傍の局所的な損傷が著しい傾向が見られる。

- 4) 本研究で対象としたRC 製ロックシェッドの場合には、数値解析的に計算入力エネルギーに対して、各応答性状から推定した耐力終局限界は設計入力エネルギーの約 50 倍、ひび割れ性状から推定した使用性能限界状態までは約 25 倍の安全率を有しているものと推察される。

今後は解析的検討に併せて実験的検討も実施し、構造物の耐衝撃性能を明らかにすることで、性能照査型耐衝撃設計法の確立に寄与してゆく予定である。

参考文献

- 1) 日本道路協会：落石対策便覧改訂版，2000.6
- 2) 日本道路協会：道路橋示方書・同解説V 耐震設計編，2002.3
- 3) John O.Hallquist: LS-DYNA User's Manual, Livermore Software Tecnology Corporation, 2003.12
- 4) 土木学会：構造工学シリーズ8 ロックシェッドの耐衝撃設計，1998.11
- 5) 日本道路協会：道路橋示方書・同解説□下部構造編，2002.3
- 6) 土木学会：コンクリート標準示方書[設計編]，2002.
- 7) 岸 徳光，今野久志，西 弘明，三上 浩：衝撃荷重を受けたRC 梁のひび割れ補修前後における残存衝撃耐力，構造工学論文集，土木学会，Vol.51A, pp.1695-1706, 2005.3
- 8) 岸 徳光，岡田慎哉，今野久志，池田憲二：敷砂材の緩衝特性評価のための数値解析モデルに関する一考察，構造工学論文集，Vol.49A, pp.1323-1332, 2003.3