

(37) 重錘落下実験に基づいた逆L型PC落石覆工の断面設計計算

CROSS SECTION DESIGN OF INVERTE L-TYPE PC-ROCK-SHED BASED ON WEIGHT FALLING TEST

佐藤昌志*, 西 弘明**, 岸 徳光***, 竹本伸一****, 川瀬良司*****

Masashi SATO, Hiroaki Nishi, Norimitsu KISHI, Shin-ichi TAKEMOTO and Ryouji KAWASE

- * 北海道開発局 開発土木研究所 構造研究室 室長 (〒062 札幌市豊平区平岸1条3丁目)
- ** 北海道開発局 開発土木研究所 構造研究室 研究員 (〒062 札幌市豊平区平岸1条3丁目)
- *** 工博 室蘭工業大学助教授 工学部建設システム工学科 (〒050 室蘭市水元町27番1号)
- **** (株)ドーピー建設工業 技術センター 主任研究員 (〒170 東京都豊島区北大塚1丁目)
- ***** (株)構研エンジニアリング 技術第1課 主任技師 (〒065 札幌市東区北18条東17丁目)

キーワード: 重錘落下実験, 逆L型PC落石覆工, 三層緩衝構造

(weight falling test, inverted L-type PC-rock-shed, three-layered cushion system)

1. はじめに

山岳地帯や海岸線に沿って山がせまっている地域にある道路では、落石による人命損失および交通障害を防止するために落石覆工等の建設が行われている。落石覆工の構造形式としては、RC製同様にPC製のものが数多く用いられている。

我国では現在、PC製落石覆工(以下これをPC覆工と呼ぶ)は、落石対策便覧¹⁾に基づき次のような条件の下で設計が行なわれている。すなわち、(1)90cm厚の敷砂を緩衝材として用いる。(2)衝撃力は、落石対策便覧¹⁾に基づいて、ラメ定数 $\lambda = 100 \text{tf/m}^2$ と仮定する振動便覧式より算定する。(3)断面力の算定は、一方向曲げ問題として行う。

一方、より合理的なPC覆工の設計手法確立のためには、実規模のPC覆工を用いた重錘落下実験を行い、その動的な挙動特性を的確に把握し、これらの諸問題を解決することが重要であるものと考えられる。このような観点より、北海道開発局開発土木研究所、室蘭工業大学、北海道PC防災技術協会(PC覆工を提供)の3者は実規模のPC覆工模型を製作し、各種実証実験を実施している。

本論文は、緩衝材として敷砂単層と三層緩衝構造に着目し、実規模PC覆工の大型実験等の結果に基づいたPC覆工の断面試算を試み、従来より用いられる落石対策便覧に基づいた結果との比較検討を行った。なお、断面設計においては主桁形状、PC鋼材量および鉄筋量を上記実規模PC覆工模型と同様とし、算定された断面力に対して破壊安全度を求めることとした。

2. 実験結果の概要

実規模実験等^{2)~4)}でこれまで得られた結果を列記すると、緩衝材としての敷砂単層(Hs=90cm)を用いた場合は、

- 1)伝達衝撃力は、敷砂の状態により異なるが設計衝撃力の1.4~1.5倍程度となる。
- 2)伝達衝撃力の分布は、重錘半径内で大きく示され振動便覧式において規定しているほど分散しない。
- 3)横締めを施したPC覆工の動的応答倍率は、1.22程度である。
- 4)主桁の荷重分担率は、中桁で約40%、端近傍桁で約45%である。
- 5)主桁と柱の接合部近傍の曲げモーメントは、静的解析結果と異なり小さな応答値となる。

等である。

また、緩衝材として三層緩衝構造を用いた場合は、

- 1)伝達衝撃力は、設計衝撃力の0.55倍程度である。
- 2)伝達衝撃力の分布は、緩衝材全体にほぼ均等に分散分布する。
- 3)横締めを施した場合の主桁の荷重分担率は、中桁で30%程度にすることができる。
- 4)主桁のモーメントは、緩衝構造の高荷重分散効果により等分布荷重載荷時と同様な穏やかな分布状態となる。

5)主桁と柱の接合部近傍の曲げモーメントは、敷砂の場合と同様に静的解析分析結果と異なり、小さな応答値となる。
 等である。

3. 設定条件

3.1 覆工の基本設計条件

図-1に本試算に用いたPC覆工の概念図を示す。前述のようにPC覆工は基本的に前述の実規模実験で使用したものと同等な形状、寸法を有するものである。PC覆工の設計条件としては重量1tfの落石が30mの高さより自由落下衝突する場合を想定している。PC主桁の支点間距離は10.1m、建築限界高さ4.7mとし、主構は実績の多い逆L型2ヒンジラーメン構造(1剛結2ヒンジ構造)とする。PC主桁は、頂版幅約1.5m、頂版厚20cm、桁高110cm、ウェブ幅50cmの単純T型断面とする。また、PC鋼材(SWPR7B T15.2)および補強筋(SD345 D22)は図-2のように配置する。コンクリートの設計基準強度は600kgf/cm²、許容引張強度28kgf/cm²、弾性係数3.5×10⁵kgf/cm²とする。なお、谷側の柱部材の断面寸法(1.1m×0.5m)は一率とする。

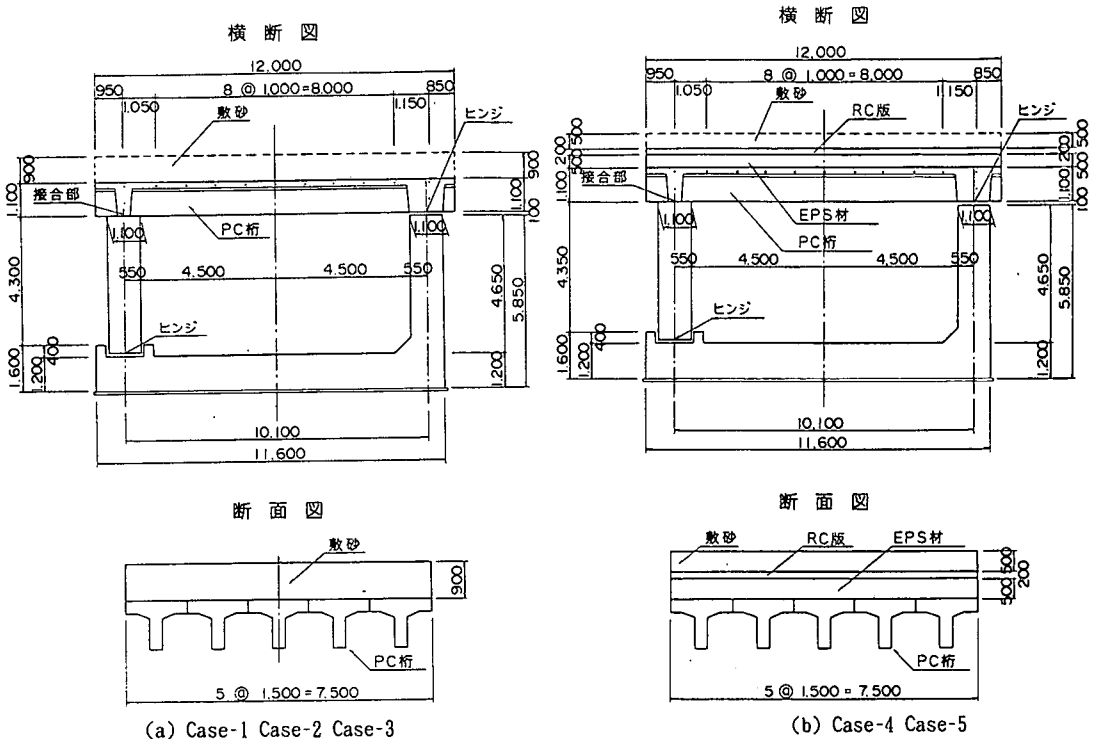


図-1 各ケースPC製覆工の概念図

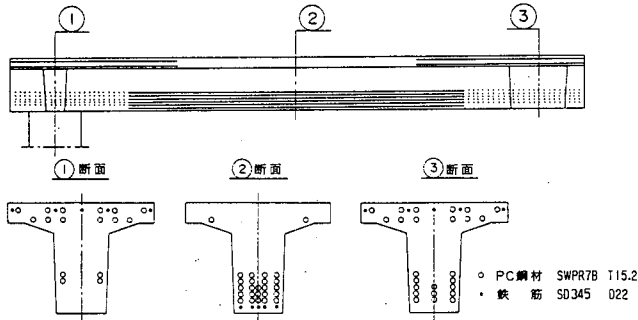


図-2 主梁の鋼材配置位置の概念図

3.2 試算ケース

本試設計では、緩衝材としては敷砂単層構造および三層緩衝構造を用いることとした。本試設計におけるパラメータは敷砂材のラーメ定数、荷重分散幅、主桁の荷重分担率および主桁-柱の結合部条件である。ラーメ定数に関しては実験結果を参考に敷砂の場合が 100tf/m^2 、三層構造の場合が 50tf/m^2 としている。荷重分散は敷砂が半径 50cm 、三層構造が半径 1.5m の範囲内とするが、それぞれ断面積等価な矩形に換算し1主桁上に全荷重を載荷することとしている。また、主桁-柱の結合状態に関しては設計上は剛結を仮定しているが、実大実験の結果では結合部の曲げモーメントは小さく、主桁の曲げモーメント分布は単純支持状態のそれに近くなっている。これを考慮するため結合部をヒンジと仮定し、負の曲げモーメントとして主桁支間中央部の最大曲げモーメントの1割を考慮するケースを考えたこととした。なお、設計はあくまでも概算であり、主として曲げモーメントに対して行ったものである。

表-1 試算ケース一覧表

ケース	緩衝材	ラーメ定数 (tf/m^2)	荷重分散幅(m)	主桁-柱の結合条件
Case-1	敷砂	100	$\phi 1,800$ 1.8×1.414	剛結
Case-2	敷砂	1,000	$\phi 1,800$ 0.886×0.886	剛結
Case-3	敷砂	1,000	$\phi 1,000$ 0.886×0.886	ヒンジ
Case-4	三層緩衝構造	50	$\phi 3,000$ 3.0×2.356	剛結
Case-5	三層緩衝構造	50	$\phi 3,000$ 3.0×2.356	ヒンジ

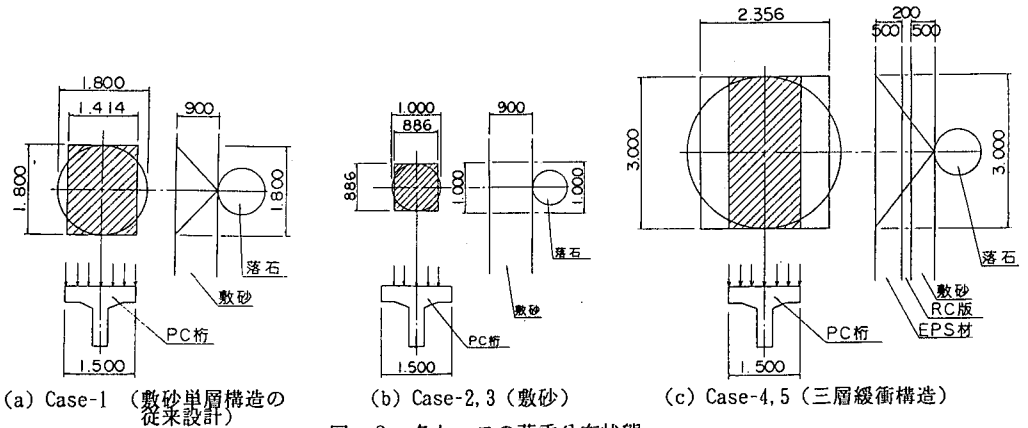


図-3 各ケースの荷重分布状態

4. 結果および考察

表-2 各ケースの荷重状態および曲げモーメント分布

Case	Case-1	Case-2	Case-3
構造の概念	図-1(接合部:剛)	図-1(接合部:剛)	図-1(接合部:ヒンジ)
緩衝材の構造	敷砂単層(Hs=90cm)	敷砂単層(Hs=90cm)	敷砂単層(Hs=90cm)
ラーメ定数λ(tf/m ²)	100	1000	1000
衝撃力 P _o (tf)	$P_o=15.49 \times W^{2/3} \times H^{3/5}=119$	$P_o=38.91 \times W^{2/3} \times H^{3/5}=299$	$P_o=38.91 \times W^{2/3} \times H^{3/5}=299$
分布幅	1.80×1.414	0.886×0.886	0.886×0.886
荷重分担率	100%	40%	40%
荷重強度 g(tf/m ²)	47	152	152
作用荷重 P tf	119	120	120
曲げモーメント図 (tfm)			

Case	Case-4	Case-5
構造の概念	図-2(接合部:剛)	図-2(接合部:ヒンジ)
緩衝材の構造	三層緩衝構造	三層緩衝構造
ラーメ定数λ(tf/m ²)	50	50
衝撃力 P _o (tf)	$P_o=11.74 \times W^{2/3} \times H^{3/5}=90$	$P_o=11.74 \times W^{2/3} \times H^{3/5}=90$
分布幅	3.00×2.356	3.00×2.356
荷重分担率	30%	30%
荷重強度 g(tf/m ²)	3.82	3.82
作用荷重 P tf	17	17
曲げモーメント図 (tfm)		

表-3 各ケースの合成応力度一覧

落石時	支間中央部		柱上端部	
	上縁	下縁	上縁	下縁
Case-1	112.3	- 88.0	50.1	- 20.0
Case-2	119.1	- 98.8	50.7	- 21.0
Case-3	155.0	-155.9	4.5	52.5
Case-4	21.4	56.4	6.1	49.8
Case-5	31.8	39.9	- 7.9	72.1

表-4 各ケースの曲げ破壊安全度

	Md (tfm)	Mu (tfm)	F=M u / M d
Case-1	332	521	1.57
Case-2	350	521	1.49
Case-3	447	521	1.17
Case-4	86	521	6.06
Case-5	114	521	4.57

Md : 破壊作用曲げモーメント(作用曲げモーメント×1.3)

Mu : 破壊抵抗曲げモーメント

表-2~4は3. で設定した条件のもとに試算した結果の一覧である。表-2には各ケースにおける主桁および柱部の曲げモーメント分布を、表-3には主桁の支間中央部および柱上端部の合成応力度を、表-4には曲げ破壊に対する安全度を示している。

まず、敷砂緩衝材を用いた場合について従来設計(Case-1)と実験結果を参考にしたCase-2、Case-3を比較する。各ケースでラーメ定数が大きく異なるため衝撃力の算出値に大きな差が生じているが、Case-2、3では荷重分担率0.4を考慮しているため実際の作用荷重についてはほぼ等しい値となっている。剛結の場合(Case-2)は従来設計と比較すると、柱上端部の曲げモーメントはほぼ等しく150tfm程度の値であるが、主桁中央部に関してはCase-2の方が荷重分散幅が小さいため14tfm程度(約5%)大きいようである。Case-3ではヒンジ結合仮定のためさらに主桁中央部の値が大きく、Case-1と比較すると約1.3倍の曲げモーメントとなっている。主桁断面の合成応力度について比較すると、Case-3はCase-1に比較して支間中央部の断面下縁において約80%の応力増加、柱上端部では上下縁の応力関係が逆転した状態となっている。以上のことより、従来設計で決定した本試算断面では実衝撃力の作用を考慮した場合に柱部および主桁端部は応力的にも余裕があるのに対し、桁中央部で応力超過となってしまうことがわかる。これに対応するためには、本試算断面にはプレストレスにあまり余裕がないため、桁高を増す方法によるものと思われる。

一方、三層緩衝構造を用いたCase-4、5では従来設計(Case-1)に比較して、衝撃力、荷重分布幅および荷重分担率に差異があるため作用荷重値には大きな差が生じている。このため、主桁中央部の曲げモーメントは75~65%も減少す

ることになるため、合成応力度は上下縁とも圧縮応力の状態となる。この断面力に対して実設計を行うとすると、断面は落石荷重ではなく常時荷重で決定されることになる。

ここでは、破壊抵抗曲げモーメント $\mu(521\text{tfm})$ に対する破壊作用曲げモーメント M_d の比を曲げ破壊安全度として定義し、各ケースで比較を行っている(表-4)。従来設計(Case-1)の安全度は1.57であるのに対し、ヒンジ結合を仮定したCase-3では1.17と約75%に低下している。一方、三層緩衝構造を用いた場合には、剛結およびヒンジ仮定に対してそれぞれ6.1、4.6の安全度を有していることがわかる。これらの値は従来設計に比較して約4倍および3倍の余裕度となる。また、各結合条件で敷砂と三層構造を用いた場合を比較すると、どちらも約4倍の安全度となっている。このことは、すなわち緩衝材を敷砂から三層緩衝構造に変更することで、曲げ破壊安全度に対しての余裕度を3~4倍に高めることができることを示していると考えられる。

5. まとめ

本解析では、実規模の逆L型PC覆工模型を用いた重錘落下衝撃実験で得られた結果をもとに、部材の曲げに着目した場合の断面試算を行った。試算は従来設計により決定された断面に対し、合成応力度や曲げ破壊安全度を求める形で行っている。実験結果に即して、柱-主桁の結合条件をヒンジと仮定する場合の解析結果より、1)敷砂緩衝材を用いた場合は柱部および主桁端部には応力的に余裕がある反面、主桁中央部では応力超過の傾向にあること、2)三層緩衝構造を用いた場合は応力的に非常に余裕があり、敷砂を用いた場合に比較して3~4倍程度の安全余裕度を確保することができること、などがわかった。

今後は、PRC設計の検討等を含めた研究を進め、PC覆工のより合理的な設計法を確立していきたいと考えている。

参考文献

- 1)日本道路協会：落石対策便覧、日本道路協会、1983
- 2)岸 徳光、中野 修、松岡 健一、西 弘明：野外における敷砂の緩衝性能、構造工学論文集、Vol. 39A、1993. 3
- 3)西 弘明、佐藤 昌志、岸 徳光、松岡 健一：敷砂緩衝材を用いた実規模PC落石覆工の衝撃挙動、コンクリート工学年次論文報告集、Vol. 17、No. 2 1995
- 4)西 弘明、佐藤 昌志：三層緩衝構造を用いた実規模PC落石覆工の動的挙動、土木学会北海道支部論文報告集、Vol. 51、1995