

財政効果を考慮した地方開発投資の 計量経済分析*

An Econometric Analysis of Regional Development Effect of
Public Investment in a Non-metropolitan Area

奥村 誠** 小林 潔司*** 吉川 和広****

By Makoto OKUMURA, Kiyoshi KOBAYASHI, Kazuhiro YOSHIKAWA

This paper presents the concept of fiscal effects of public investment, which explains an employment effect in public sector and fiscal flexibility, in the non-metropolitan area that consists of well-developed part and under-developed part. We point out that we must analyze two trade-off problems; one is regional equities versus total development of prefecture; the other is developments effects versus fiscal flexibility, which gives main perspective for the public debt management. For this analysis, an econometric model having hierarchical structure between prefectural government and sub-areas is presented. By case study in Shiga prefecture, the validity of the model is evidenced and some comments about investment allocation and public debt management are proposed.

1. はじめに

地方都市圏では、公共主体による財政支出が地域経済に占めるウェイトは大きく、人口定住化のための地域開発投資のより効率的な実施が期待されている。一方で、関連自治体の財政基盤は弱く、財政難等の問題が、地域開発整備を推進する上での大きな障害となっている例は多い。

地域開発投資の事業効果の分析を目的とした地域計量経済モデルはすでに数多く開発されており、その有効性は研究、実践を通して検証されてきた。従来の地域計量経済モデルは、ともしれば開発投資が

もたらす事業効果の計測にその主眼が置かれてきたと言っても過言ではない。しかし、地方都市圏では地方財政力の推移が将来の投資能力を規定したり、財政支出が直接的に地域資源の移転効果を持つ²⁾といった、地域開発投資のもたらす財政効果が重要な検討課題となっている場合も少なくない。

本研究では、従来の地域計量経済分析¹⁾はあまりとりあげられてこなかった財政効果に関するひとつの基本的な考え方を示すとともに、財政効果を考慮した地域計量経済モデルを提案する。さらに、事業効果と財政効果の双方を考慮した地方都市圏の開発整備問題の分析方法について考察する。

以下、2. では本研究における地方開発投資の効果の捉え方について述べる。3. ではその効果を把握するための地域計量経済モデルを提案する。さらに4. で滋賀県地域を実証分析の対象地域として地方開発投資問題の分析方法について考察することとする。

* キーワズ：地域開発、公共投資、計量経済モデル

**正会員 工修 京都大学助手 工学部土木工学科
(〒606 京都市左京区吉田本町)

***正会員 工博 鳥取大学助教授 工学部社会開発
システム工学科(〒680 鳥取市湖山町南4-101)

****正会員 工博 京都大学教授 工学部土木工学科

2. 地方開発投資の効果に関する考え方

(1) 地方開発投資の事業効果

開発投資の事業効果については従来より研究の蓄積があり、事業効果を測定するための地域計量モデルも数多く開発されている³⁾。一般に事業効果は開発投資の結果として体现化した施設が社会資本として機能することによって生じるストックの効果と、投資活動が地域の活動に対する需要を拡大するというフローの効果を意味する⁴⁾。開発投資は大きく生産基盤投資と生活基盤投資に区分できるが、前者は主として地域経済に、後者は地域社会に影響を及ぼすが、地域経済と地域社会が相互に関連関係を持っており、これを通じて事業効果は地域社会、経済全体に波及していくこととなる。

一般に事業効果は表-1に示すように、効率性、公平性、安定性という視点で捉えられるとされている⁵⁾。地方開発投資を行なう際、効率性、公平性の達成が重要であることは言うまでもないが、地方都市圏では地域人口の年齢構成の改善や雇用機会の確保を通じて地域社会の安定を図ることも重要である。国・県をはじめとする上位の財政主体は財源を下位地域に配分し各地域の投資量をコントロールする。この際、事業効果の上述の3つの視点は互いに両立

するとは限らず、財源の配分をめぐるコンフリクトの調整が必要となる。

(2) 地方開発投資の財政効果

財政効果に関する研究は緒についたばかりであり、地方財政学の分野でも財政効果の明確な定義はなされていない。財政効果の体系的な整理は今後の地方財政学の発達に期待するところが大きい。通常、開発投資の結果として経済部門から税収などを通じて財政部門へフィードバックしてくる効果を指している場合が多い⁶⁾。狭義にはこのような財政収支への効果を意味するが、広義にはさらに財政の直接雇用効果を取り上げることもある。直接雇用効果とは、財政の直接雇用である公務の雇用、あるいは財政部門の経常的な支出による地域雇用創出を意味する。伝統的な地方財政学の立場に立てば、直接雇用に伴う経費を経常支出に計上し、これを投資的財源の圧迫につながるマイナスの要因とみなすことが多かった⁷⁾。しかし経常支出は一般に人件費の比率が大きく直接的な雇用効果が大きいため、特に雇用機会の不足に悩む地方圏においては、経常支出の持つプラスの側面に対する積極的な評価も必要である⁸⁾。なお、直接雇用効果は事業実施の結果として生じる効果であり、事業効果に含まれるという考え方もある。しかし、経常経費の支出限度は自治体の財政基盤と密接な関係がある。このため直接雇用効果を財政のフィードバック効果から切り離して検討することは不可能であり、本研究では直接雇用効果を財政効果に分類することとした。

(3) 本研究における分析の枠組

地方開発投資の効果としての事業効果と財政効果は必ずしも両立しない。財政収支の改善を図ることは、地方自治体にとって重要な政策目標であるが、事業効果と財政効果を同列に並べて議論できるわけではない。いわば、財政収支は開発投資戦略を推進する上での制約条件であるが、あくまでも財政収支の改善を自己目的化せず、弾力的な運営を行いながら、効率的、公平的、安定的な事業効果の創出をめざして開発投資戦略を検討しなければならない。

地方開発投資において地方債は重要な財源である。その運用に当たっては、財政収支にどのような弾力性を持たせるかによって異なった考え方が可能である。まず第1に、住民から強制的に徴収した租税は

表-1 地方開発投資の効果

視点	効果の現れ方	施設効果 ストック効果	連関効果 フロー効果
事業効果	効率性 資源有効配分 社会的必要充足	立地条件の改善 企業立地の進展 関連業種の需要増大 地域生産の拡大 商品販売額の増大 地域所得の増大 民間雇用の増大 行政サービスの確保	工事の 需要効果 [建設業]
	安定性 完全雇用 域際収支改善 経済成長 人口構成の改善	雇用機会の確保 人口の定住化 人口年齢構成の改善 労働力人口の増加 域際収支の改善	
	公平性 所得の分配改善 特定地域産業保護 生活環境の改善	所得格差の是正 消費水準の向上 生活水準格差の是正 特定産業の保護	
財政効果		財政直接雇用の増大 税収の増大 収支の改善 投資財源の増加 財政弾力性の確保	

無駄なく財政支出に充当すべきであるという収支均衡論の立場がある。図-1①のように公共投資は經常余剰の範囲内で行われ、地方債の発行は許されない。これに対して現世代が先行的に整備したストックに対する対価を将来世代が公債費により公平に負担するという観点から、建設地方債の起債が正当化されよう⁹⁾。しかし起債による追加的な投資は、将来世代が享受できる公共サービスの内容を限定することを意味しており、財政フレキシビリティ確保の立場から起債額の決め方に関していくつかの考え方がある。まず、a)第1に図-1②のように、起債による公債費の増分は投資によって期待される税収の増分を越えてはならないとする考え方がある¹⁰⁾。この方法は直観的には受け入れやすいが、税収増の累計が公債費の総計を上回るのに必要な期間の決め方によって起債額が大きく変わるといふ問題がある。b)第2の考え方は地方債総額に制約を設けるものである。例えば石原は、図-1③のように公債費を歳入の4~5%程度に抑制すべきであるという考え方を提案している¹²⁾。c)第3は計画期間全体を通じて經常余剰を減少させないという動的な条件を課す方法である(図-1④)¹³⁾。いずれの考え方にも長短があり、地域の実状にあった考え方を選ぶことが重要である。特に、地方都市圏のように經常支出が積極的な役割を果している地域では、直接雇用に伴う經常支出を維持しつつ、新規投資のための經常余剰を確保してい

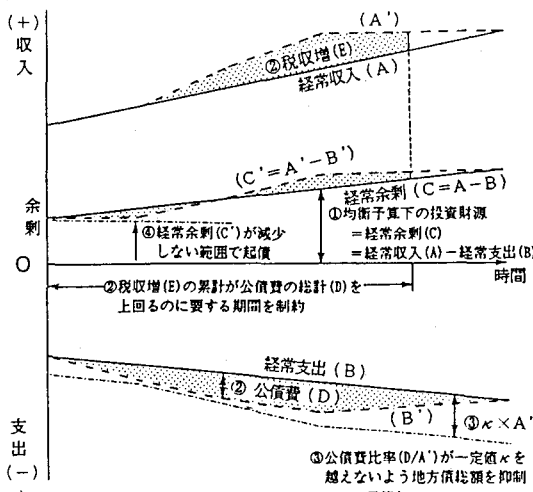


図-1 起債における財政弾力性の考え方

くという考え方が重要である。

3. 地域計量経済モデルの作成

(1) 地域計量経済モデルの全体構成

本研究では滋賀県地域を実証分析の対象地域としてとりあげる。図-2に示すように、本モデルは地域経済の水準が異なる湖北地域・湖南地域における開発投資の事業効果を把握するための地域モデルと、県全体における財政効果を分析する県財政モデルにより構成される。さらに、各地域モデルでは、図-3に示すように、地域経済セクターと地域社会セクター、および市町村の財政状態を記述する地方財政セクターによって開発投資の事業効果の波及メカニズムと、財政部門による直接雇用効果を表現する。

本モデルは、県レベルの開発投資問題を念頭に置いたものであり、政策変数として県投資財源の地域(政策変数)

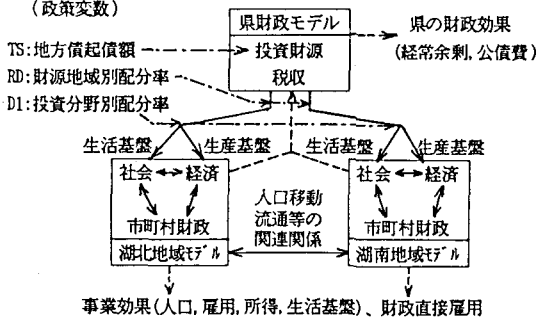


図-2 地域計量経済モデルの全体構成

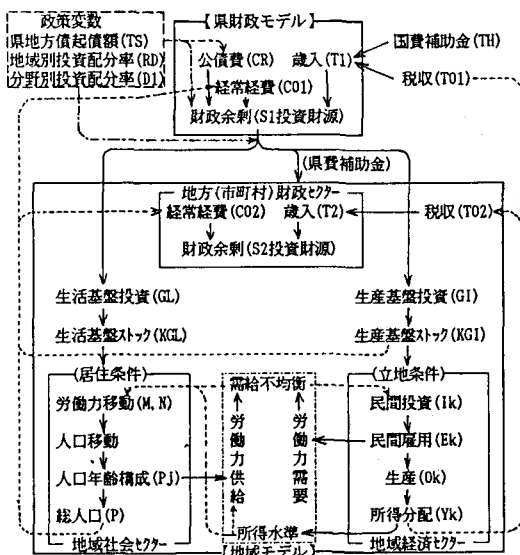


図-3 モデルの主要なメカニズム

(湖北、湖南)別配分率(RD:カッコ内は本モデルにおける変数名を表す。以下同様)、各地域における分野(生活基盤、生産基盤)別配分率(D1)、及び県地方債の起債額(TS)をとりあげている。また、より広域的な視点から行われる国の投資(G0)は外生パラメータとして取り扱う。一方市町村の分野別配分率(D2)に関しては県の配分方針に基づいてその値を与件として与えることとした。

(2)地域ブロックモデルの定式化

多くの地方都市圏では、人口の定住化と地域雇用の確保が問題となっている。地方労働市場は、閉鎖市場ではなく、大都市圏の労働市場の影響を一方的に受け易い⁸⁾。そのため一般に需給は均衡せず、労働力供給が過剰の場合には労働力の域外流出が生じ、供給不足の場合には企業立地・投資に制約を与える。このように、地域雇用は需給量の小さい方に固定さ

れて定まるというショートサイド原則が働く¹⁴⁾。このような地方労働市場の不均衡を図-3に示すようなメカニズムで捉えることとした。すなわち、地域経済セクターでは公共投資が地域経済・所得に及ぼす影響を社会資本ストック形成(KG)、民間投資(Ik)、民間ストック形成(Gk)、雇用(Ek)、生産(Ok)、所得分配(Yk)という流れでとらえ、労働力需要(E)を推定する(図-4)。一方地域社会セクターでは年齢別人口(Pj)から労働力供給(L)を推定し(図-5)、労働力需給の不均衡に応じて生じる労働力

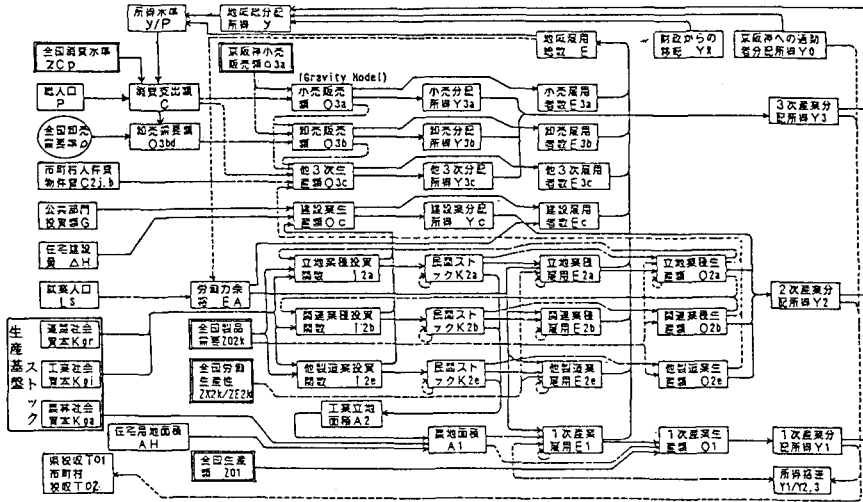


図-4 地域経済セクターの構成

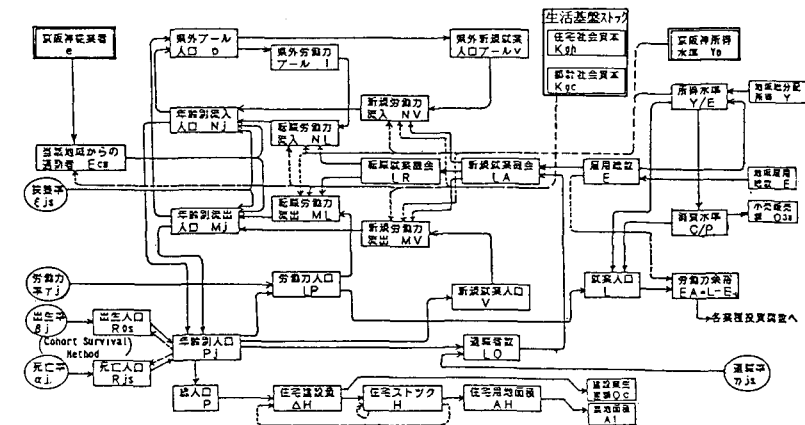


図-5 地域社会セクターの構成

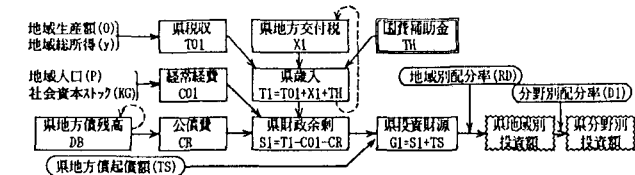


図-6 県財政モデルの構成

移動(M, N)を集計ロジット型の人口移動モデルにより推計する。また、労働力の供給不足は企業の投資活動(Ik)に制約を与えるというメカニズムになっている。地方財政セクターでは市町村税(T02)、地方交付税(X2)、経常経費(C02)を予測し、

各地域内の市町村の財政状況を予測する。
 なお、各部分モデルの特徴をまとめて表-2に示す。
 (3) 県財政ブロック

県財政ブロックは図-6に示すように、県の税収(T01)を各地域の生産額(0)と住民の所得水準(y)から推定するとともに、地方交付税による補填額(X1)を推定し、シナリオとして外生的に与える国からの補助金(TH1)を加えて歳入(T1)を予測する。一方経常経費のうち、住民へのサービスや社会資本の維持のための費用(C02)を各地域の人口規模(P)と社会資本ストックの量(KG)から推定するとともに、公債費(CR)を地方債の残高(DB)から内生的に推定する。これらを歳入より差引いた経常余剰(S1)に、政策変数である地方債起債額(TS)を加えて投資財源を予測する。

(4) 計量経済モデルの推定および再現精度

モデルの推定には昭和40年から58年に至る時系列データを用いた。集計ロジットモデルは最尤法により、他の方程式は二段階最小二乗法により推定を行った。推定結果の一部を表-3に示す。また、モデルの再現精度に関するテストを行った結果を表-4に示す。概して良好なモデルが得られたが、たとえば投資関数の精度が劣る等、いくつかの問題点も明らかになった。すなわち、a)不均衡労働市場ではショートサイド原則が働くため、そこで観測されるデ

表-2 地域計量経済モデルの特徴

セクター	表現すべき内容	定式化の特徴
地域社会セクター	地域人口の年齢構成(Yj)	5歳階級人口をコホート生残率法で推計
	地域間労働力移動(M,N)のメカニズム	就業機会、所得格差、生活基盤水準を要因とする集計ロジットモデル
	人口のUターンJターン	過去の転出人口をプールし、再び戻る移動を予測
地域経済セクター	大都市圏への通勤	大都市圏の従業人口の居住地選択をモデル化
	産業構造、企業誘致に伴う関連企業の育成	製造業を立地業種、関連業種、その他業種に細分
	全国的な需要の変化や技術革新の影響	各業種の生産関数に全国生産額を外生的に考慮
	投資に伴う連関効果	建設業生産額の要因に公共投資額を考慮
地方財政セクター 県財政モデル	隣接地域への消費流出 地域間の支配的な関係	湖北、湖南、京阪神を含むグラビティモデル
	財政直接雇用、財サービス購入の影響	第3次産業の生産、雇用関数に経常支出額を考慮
地方財政セクター 県財政モデル	地方交付税による補填	前年度の歳入、税収から内生的に推定
	県から市町村への補助金	県の生活基盤整備の1つの手段と考える

ータは本質的に切断(truncated)されている。¹⁴⁾ b) 政策の変更が財政セクターに含まれる制度方程式の構造を変化させる可能性がある。このような問題に対処するために、近年開発されてきた切断バイアスのない一貫性を持つ推計方法やスイッチングモデルの適用が考えられるが、¹⁵⁾このような推計方法の改善に関しては今後の研究課題としたい。

4. 滋賀県の地域開発投資に関するモデル分析

(1) 対象地域の概要¹⁶⁾

滋賀県は図-7に示すように、湖南地域、湖北地域という2つの経済圏より構成されている。湖南地域では、国土幹線の整備に伴う内陸型工業の立地や京阪神通動圏の拡大による住宅化の進展が見られ、地域経済の成長が見られる。一方、湖北地域は過疎

表-3 地域モデルの推定結果(湖北地域モデルの一部)

製造業立地業種 投資関数	構造方程式の推定結果 ([]内の数字はt値を示す)	説明係数
投資関数	$I2A = 0.00050(Z02A - Z02A_{-1}) + 0.01991(KG1)$ [1.916] [2.166]	0.8115
雇用関数	$E2A = 0.06253(L) - 2068.61(K2A_{-1}/E2A_{-1}) + 0.856$ [23.44] [10.66] $+ 2148.26(ZX2A_{-1}/ZE2A_{-1})$ [15.39]	0.9970
生産関数	$O2A = 0.76562(O2A_{-1}) + 0.00096(Z02A_{-1})$ [3.578] [1.435] $+ 1298.9(K2A_{-1}/E2A_{-1})$ [8.342]	0.9937
所得分配関数	$Y2A = 0.14621(O2A - I2A)$ [37.49]	0.9845
民間ストック	$K2A = 0.85(K2A_{-1}) + I2A$	定義式
小売業 生産関数	$O3A = \sum_c -1 \sum_j (O3A_{-1})^{**1} \cdot I921^{*} \exp(-0.0618 * D)$ $i \quad j$ 1: 湖北、湖南 j: 湖北、湖南、県外	集計 LOGIT メザ式
所得分配関数	$Y3A = 0.15432(O3A)$ [20.47]	0.9509
雇用関数	$E3A = (O3A)^{**0.84294}$ [144.2]	0.9982
労働力供給関数	$L/LP = 5.6985(C/P) - 1.6449(y/E)$ [8.441] [-5.965]	0.9273
消費 総分配所得	$y = Y1 + (Y2A + Y2B + Y2C + YC) + (Y3A + Y3B + Y3C) + Y0$	定義式
消費関数	$C/P = 0.20922(y/P) + 0.55603(ZC/ZP)$ [2.997] [12.10]	0.9979
住宅 立地関数	$\Delta H = 0.23668(H_{-1}) + 0.1398(P - P_{-1})$ [21.01] [8.441]	0.9830
住宅ストック	$H = 0.85(H_{-1}) + \Delta H$	定義式
住宅用地関数	$AH = 6156.3 + 0.05286(H)$ [20.59] [8.218]	0.7871

注) 変数名の Z は全国の前平均値を、-1 は1期前の値を示している。

表-4 モデルの再現精度のテスト結果

誤差率(%)	0~±10	±10~±20	±20~±30	±30~
湖北地域モデル	26	14	10	8
湖南地域モデル	21	24	4	5
県財政モデル	5	2	0	0

各モデルに昭和40年の実績値と外生変数値を与えて再現シミュレーションを行った。内生変数の昭和58年推定値誤差率の分布を示す。

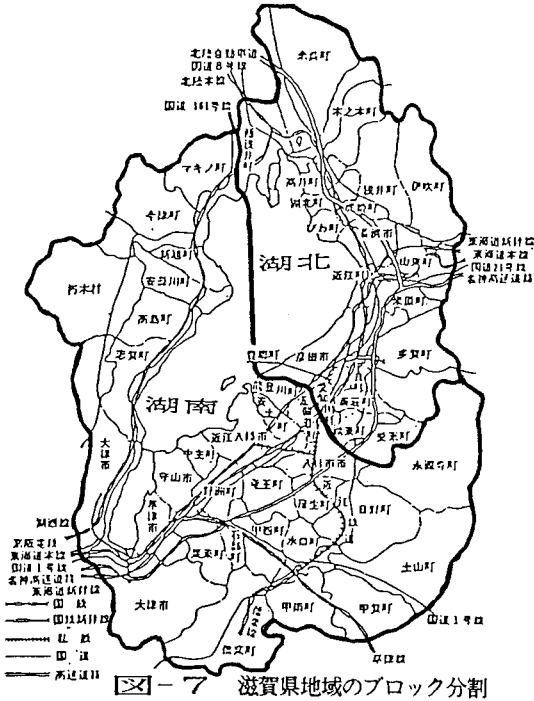


図-7 滋賀県地域のブロック分割

表-5 評価指標

事業効果		財政効果
Pj:	年齢別定住人口(人)	T01: 税 収
E:	地域内総雇用(人)	CO1: 経常経費
y/E:	所得水準(百万円/人)	SI: 経常余利
KGL/P:	生活基盤整備水準(百万円/人)	CR: 公 債 費
Y:	産業別分配所得(百万円)	

表-6 湖北地域の分野別配分案の効果の予測結果

	年次	生産投資重点型			生活投資重点型		
		トI小型 CASE 1	CASE 2	CASE 3	CASE 1	CASE 2	CASE 3
人口 P (人)	65	321584	321479 (0.999)	321656 (1.000)			
	70	321231	320414 (0.997)	321782 (1.001)			
	75	324414	322282 (0.993)	325809 (1.004)			
総従業人口 E (人)	70	127977	128256 (1.002)	127772 (0.998)			
	80	129647	128679 (0.992)	130273 (1.005)			
	所得水準 y/P (百万円/人)	70	3.6361	3.6322 (0.999)	3.6392 (1.000)		
生活基盤整備水準 KGL/P	70	0.1309	0.1185 (0.905)	0.1387 (1.058)			
	80	0.1632	0.1320 (0.809)	0.1835 (1.125)			
	税 収 T01 (百万円)	70	48737	48662 (0.998)	48788 (1.001)		
経常経費 CO1 (百万円)	70	56833	56112 (0.987)	57367 (1.009)			
	80	92130	95583 (1.037)	90078 (0.977)			
	80	111133	118557 (1.067)	106337 (0.957)			
第1次産業 Y1	70	7573	7958 (1.051)	7305 (0.964)			
	80	4534	5324 (1.174)	3984 (0.879)			
	製造業 Y2	70	267950	268113 (1.000)	267844 (1.000)		
建設業 YC	70	304945	303956 (0.997)	305561 (1.002)			
	80	29429	29437 (1.000)	29415 (1.000)			
	80	32172	30503 (0.948)	33210 (1.032)			
第3次産業 Y3	70	189815	189782 (1.000)	189851 (1.000)			
	80	214904	213692 (0.994)	215756 (1.004)			

カッコ内は、CASE 1 : トレンド型に対する比を示す

化に悩む町村を含む地域であり、湖南地域に比べて社会経済基盤は劣っているばかりでなく、その格差は増大する傾向にある。その結果、若年層が湖北地域から湖南地域へ流出するという問題が生じている。また、湖北、湖南地域とも経常経費が歳出の約3分の1を占めているが、特に湖北地域では地方税収が少なく、地方交付税、国、県の補助金を加えてようやく経常経費をまかなっている状況である。このため、湖北地域の市町村が十分な投資を行うことは不可能であり、県は財政フレキシビリティの確保を考慮しながら、財源の配分機能を生かして、特に湖北地域への開発投資を進め格差の是正を図っていく必要があると考える。

(2) モデル分析の概要

本研究では、以下の3点に対してモデル分析を行う。すなわち、a) 生産基盤投資、生活基盤投資のもたらす事業効果の把握と効率的な分野別投資配分に関する分析、b) 県財源の地域別配分に関する地域間コンフリクトの調整の分析、c) 地方債の起債による事業効果と財政効果とのトレードオフの調整に関する分析を行う。計画期間は昭和61年から80年に至る20年間とする。評価指標としては表-5に示すものを取り上げる。なお、国の公共投資額(G0)、国費の補助金(TH)等の外生変数のパラメトリック分析を実施したが、紙面の都合上以下では現状値を用いた標準ケースに関する考察結果を示す。

(3) 公共投資の分野別配分に関する分析

投資の分野別配分率(D1)について、トレンド型(case 1)、生産基盤重点型(case 2)、生活基盤重点型(case 3)の3通りを設定する。ここでは地方債を発行せず、投資財源を過去のトレンドに従って地域別に配分するというシナリオに基づいた分析結果を示す。湖北地域の主要な評価指標の予測結果を表-6に示す。これより、生産基盤整備は第1次産業、第2次産業の分配所得の増大をもたらし、所得水準の向上や税収の増大に貢献する。一方、生活基盤整備は生活環境の改善による人口増加をもたらし、これが労働力の余裕を生んで各産業の雇用の増大につながる。財政の直接雇用効果の大きい経常支出と家計消費が伸びて第3次産業の雇用増加をもたらすことから、15年程度の長期では生産基盤整備の効果を上回ることがわかった。湖南地域において同様の分析

を行なった結果、湖北地域と同様に生活基盤整備投資の効果が大きいことが明らかとなった。

(4) 地域別投資配分に関する分析

ここでは(3)の分析結果に基づいて生活基盤重点型(case3)を取り上げるとともに、地域別の配分率(RD)を湖北重点型から湖南重点型まで小刻みに動かして、事業効果への影響を調べた。所得水準(y/P)、生活基盤整備水準(KGL/P)の許容水準として少なくともトレンド値を満足させることを考え、それを満たす配分率の範囲を求めた。図-8に示すように、湖北地

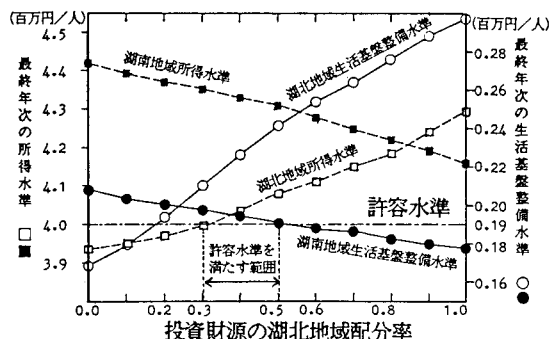


図-8 地域別配分による評価指標の変化

表-7 県債の起債効果の予測結果

	年次	均等予算				
		CASE A 起債を行わない	CASE B 税収増>公債費増	公債費総額枠 CASE C 歳入+0.05/利率 -現債を起債	経常余剰非減少 CASE D 余剰増加/利率 を起債	
湖北 地域	人口 (人)	65	321295		321295(1.000)	323761(1.007)
		70	321688		324689(1.009)	331489(1.030)
		75	332277		340871(1.025)	347100(1.044)
		80	349770		365852(1.046)	367058(1.049)
	所得水準 円/人	70	3.65937		3.67843(1.001)	3.72333(1.017)
		80	4.08523		4.14843(1.006)	4.32437(1.058)
		70	0.14656		0.17298(1.180)	0.19567(1.335)
		80	0.27469		0.32494(1.183)	0.30129(1.096)
生活基盤 整備水準	70	86700		90239(1.041)	95574(1.102)	
	80	116202		126557(1.089)	123609(1.063)	
	70	893390		893390(1.000)	895527(1.002)	
	80	944305		946545(1.002)	948519(1.004)	
湖南 地域	人口 (人)	65	893390		893390(1.000)	895527(1.002)
		70	944305		946545(1.002)	948519(1.004)
		75	988056		991453(1.003)	989778(1.002)
		80	1045689		1046191(1.003)	1042564(0.997)
所得水準 円/人	70	3.84756		3.84690(0.999)	3.85013(1.001)	
	80	4.31393		4.30455(0.997)	4.30136(0.996)	
	70	0.14271		0.14516(1.017)	0.14531(1.018)	
	80	0.19351		0.19552(1.010)	0.19249(0.995)	
生活基盤 整備水準	70	205890		207424(1.007)	208780(1.014)	
	80	258213		259467(1.005)	257115(0.996)	
	70	33054		33054(1.000)	25086(0.759)	
	80	51314		44068(0.858)	34465(0.672)	
経常余剰 (百万円)	75	49949		37863(0.758)	36601(0.733)	
	80	42589		27527(0.646)	34523(0.811)	
	65	9205		9205(1.000)	14701(1.597)	
	70	5231		10120(1.934)	16760(3.204)	
公債費 (百万円)	75	2973		11342(3.814)	12345(4.152)	
	80	1689		12178(7.208)	7129(4.219)	

カッコ内は、CASE A：均等予算に対する比を示す利率は5%とした

域の所得水準と湖南地域の生活基盤整備水準を改善することは容易でなく、双方の許容水準を満足させるためには投資財源の湖北配分率(RD)を0.3から0.5の間に設定する必要がある。人口比に応じた配分率は約0.3であることから、湖北地域への重点的な投資配分が不可欠であることがわかる。なおこの範囲の中で財源を湖北地域へ重点的に配分したとしても、湖北地域の所得水準は依然として湖南地域に比較して低い水準に留まらざるを得ない。

(5) 地方債による財源拡大の効果に関する分析

ここでは上述の分析の結果、望ましいと考えられるケース(生活基盤重点型・湖北地域配分率=0.4)を取り上げ、2-(3)において説明した考えに基づいて県の地方債起債額(TS)の設定ルールを変化させ、地方債による財源拡大の効果を分析した。すなわち、起債を行わず均等予算を図る場合(case A)、公債

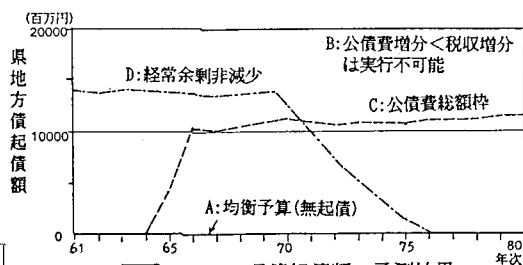


図-9 県債起債額の予測結果

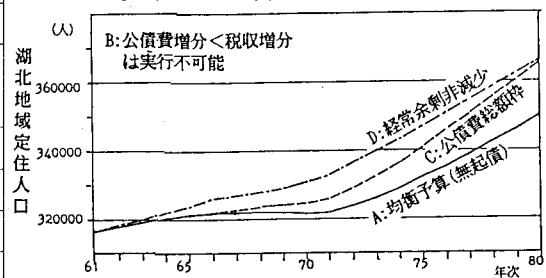


図-10 地域定住人口の予測結果

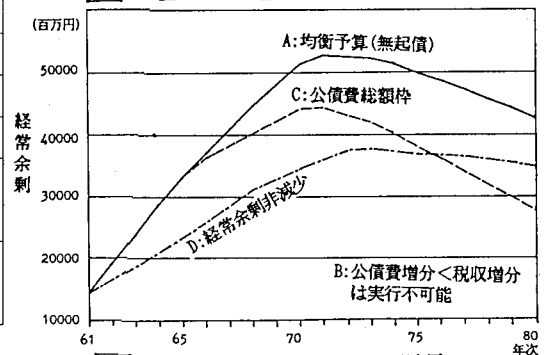


図-11 経常余剰の予測結果

費の増分を税収の増分以下に抑える場合(case B)、公債費総額を歳入の5%に抑える場合(case C)、公債費の増加が経常余剰の増加分以下となるよう起債する場合(case D)を取り上げる。その結果の一部を表-7、図-9、10、11に示す。これより、case D, C, Aの順で地方債の発行額が多く開発効果も大きい。しかし、経常経費の増大をカバーするだけの税収の増大は見られず、case Bの基準は厳し過ぎることがわかった。case Cでは最終年次に至るまで毎年ほぼ同額の起債を行なうものの、経常余剰は長期的には減少する結果となる。case Dは、計画期間の前半に重点的に起債を行なうことにより、大きな開発効果を確保でき、直接雇用効果の大きい経常支出を伸ばしながら、経常余剰も維持できることがわかった。

(6) 計画情報のとりまとめ

以上の分析結果をとりまとめると次のようである。

- a) 両地域とも生活基盤整備を重点とする投資が地域人口の定住化への効果が大きく、労働力需給の改善や消費の増大を通じて長期的には地域経済の活性化につながる。
- b) 地域別投資配分に関しては、特に湖南地域の生活基盤の整備水準および湖北地域の所得水準を確保するために、投資財源の湖北配分率を0.3から0.5までの範囲に収めることが必要である。
- d) 地方債の起債は事業効果と財政効果とのトレードオフの問題を生じるが、経常余剰を減少させないという制約を課することにより、調整を図ることが可能である。

5. おわりに

以上の分析を通して、本研究で開発した地域計量経済モデルにより、地方開発投資の開発効果ばかりでなく財政効果の把握を行うことができ、地域開発計画に対して有用な情報を提供することができたことを考える。今後の課題として以下のようなものがある。

- (1) 製造業の生産関数に全国的な生産性に関する外生変数を取り入れることにより近年の急速な技術革新を考慮している。それらの値に関するシナリオを数種設定し、マクロな状況の変化が地域経済にもたらす影響を把握することが必要である。
- (2) 地方労働市場のような不均衡市場ではショートサイド原則が働くため、そこで観測されるデ

ータは本質的に切断(truncated)されている。また政策の変更が財政セクターに含まれる制度方程式の構造を変化させる可能性がある。このような問題に対処するために、切断バイアスのない一致性を持つ推計方法やスイッチングモデルの適用が必要である。

(3) 財政の直接雇用効果を分析するためには、本研究で取り上げたマクロなレベルだけでなく、市町村レベルにおいて雇用効果の定性的な側面にも着目したきめ細かな分析が必要である。

最後に、本研究の遂行にあたり、滋賀県総務部並びに土木部の方々には資料の検索・収集等で、また渡邊二郎氏(フジタ工業)、上野博史氏(京都大学大学院)には計算・図表の作成等でご協力をいただいた。ここに感謝の意を表します。

参 考 文 献

- 1) 例えば、江沢、金子：地域経済の計量分析、勁草書房、1973
- 2) 岡田、亀田：過疎地域の経済活性化に関する研究、第4回土木計画学研究論文集、1986.10
- 3) 例えば、肥田野、中村、荒津、長沢：資産価値に基づいた都市近郊鉄道の整備効果の計測、土木学会論文集365号、1986.1
- 4) 中村：公共投資とその効果の測定、土木学会誌、1983.1
- 5) 御巫、森杉：社会資本と公共投資、技法堂出版、1981
- 6) 伊東：地方財政の再生と経営、学陽書房、1980
- 7) 島：財政学概論、岩波書店、1963
- 8) 安東：地方の経済学、日本経済新聞社、1986
- 9) 鈴木：公共投資に民間資金を生かせないか、土木学会誌、1983.1
- 10) 恒松、橋本：都市財政概論、有斐閣、1975
- 11) 石：財政改革の論理、日本経済新聞社、1982
- 12) 石原：現代地方財政運営論、ぎょうせい、1977
- 13) 肥田野：地域整備過程に関する開発速度論的研究、第3回土木計画学研究講演集、1981.1
- 14) 伊藤：不均衡の経済分析、東洋経済新報社、1985
- 15) Clower: The Keynesian Counter-Revolution, The Theory of Interest Rates (Hahn and Brechling eds.), Macmillan, 1965
- 16) 吉川、小林、奥村：地域計量経済モデルを用いた地方都市圏の地域整備計画に関する研究、第8回土木計画学研究講演集、1986.1
- 17) 滋賀県定住圏計画策定委員会：東北部モデル定住圏計画、1980