

鉄筋コンクリートラーメンのエネルギー吸収容量に関する実験的研究

EXPERIMENTAL STUDY ON ENERGY ABSORPTION CAPACITY OF REINFORCED CONCRETE FRAMES

藤掛 一典*・大野 友則**・西岡 隆***

By Kazunori FUJIKAKE, Tomonori OHNO and Takashi NISHIOKA

When we estimate the structural safety for earthquake motion based on the energy concept, there are many subject to be cleared. The most important subject is how to estimate the energy absorption capacity of structures. The authors have presented the quantitative estimation of energy absorption capacity of concrete columns. This is an experimental study to examine the way of evaluating the energy absorption capacity of reinforced concrete frames quantitatively. A set of five reinforced concrete frames were tested under five types of cyclic loading. The results developed in this study is intended to expand for the estimation of seismic safety of reinforced concrete structures.

Keywords : earthquake resistance, reinforced concrete frame, energy absorption capacity

1. 緒 言

地震動に対する構造物の耐震安全性を評価する指標としては、一般にじん性率や耐荷力などが用いられているが、構造物の動的応答は入力する外力の時間的な特性によってかなり異なることが明らかである。したがって、ある時間内における外力および応答値の最大値だけで耐震性を議論することは適切でない。このような考え方に基いて、構造物の耐震安全性をエネルギー論的な観点からとらえようとする試みが最近ますます盛んになってきている^{1)~4)}。しかし、エネルギーの概念に基づいて構造物の耐震安全性を検討する際にも、解決すべき問題点は多い。中でも重要な問題は、構造物のエネルギー吸収容量をいかにして求めるかということである。地震時の構造物の耐震安全性を、地震動によって構造物に入力される塑性ひずみエネルギー量と構造物固有の吸収可能なエネルギー量（エネルギー吸収容量）との大小関係から検討する際には、まず構造物のエネルギー吸収容量の大

さをあらかじめ定量化することが必要である。先に著者らは、鉄筋コンクリート構造物の構成要素である柱部材を対象として、そのエネルギー吸収容量の定量化に関する実験的研究の結果を報告している⁵⁾。

実際の構造物は、柱やはり部材を要素として構成され、しかも不静定次数が大きい。構造物に作用する荷重が増大すると、要素に部分的な塑性化が始まるが、不静定次数が大きければ同時に応力の再分配が行われ、十分な耐荷力を発揮することが知られている。耐震性能の向上あるいは繰返し荷重を受ける構造物の挙動を解明することを目的として、従来から鋼構造や鉄筋コンクリート造ラーメンを対象とした解析的ならびに実験的研究が多くなされている^{6)~11)}。しかし、これらは終局に至るまでの耐力、変形性状および破壊状況について考察したものがほとんどである。エネルギー論によって構造物の耐震性を評価する場合には、解析によって求められる入力エネルギー量と構造物のエネルギー吸収容量との比較を行うことになる。この際、構造物自体のエネルギー吸収容量が求められていなければ安全であるか否かを判定することができない。しかし、現段階では、上記のような観点から鉄筋コンクリート構造物が破壊するまでのエネルギー吸収容量について検討した研究は少ない。また、構造物の不静定次数が増加すると、塑性化する場所やその領域

* 正会員 工修 佐藤工業(株)(研究当時・筑波大学工学研究科学生)(〒701-03 岡山県都窪郡早島町早島1883-1)

** 正会員 工博 防衛大学校講師 土木工学教室(〒239 神奈川県横須賀市走水1-10-20)

*** 正会員 工博 筑波大学教授 構造工学系(〒305 茨城県つくば市天王台1-1-1)

の拡大あるいは破壊に至るまでのエネルギー吸収容量の大きさが異なってくることが考えられるが、エネルギー吸収容量の大きさがどの程度であるかは、実験によらなければ解明できない点が多い。

本研究は、破壊に至るまでのエネルギー吸収容量を求めるため部材レベルに対して提示した考え方が、不静定構造物を対象とする場合にもそのまま適用できるかどうか、また鉄筋コンクリート構造物のエネルギー吸収容量を算定するにはどうしたらよいかを調べることを目的とした基礎的研究である。

2. 実験の概要

(1) 試験体

試験体は、1層1スパン鉄筋コンクリート造高架橋脚を想定したもので、実構造物の約1/3程度の小型鉄筋コンクリートラーメンである。Fig. 1に示す寸法・諸元を有する同型の5体を作成した。柱・はりとも主鉄筋にはD16 (SD30) 3本を用いた。引張鉄筋比はいずれも0.79%である。また、柱とはりの断面寸法・長さとも同一とした。コンクリートの圧縮強度(28日)は、平均260 kg/cm² (26.5 MPa)であった。Table 1に使用したコンクリートの配合を、Table 2に鉄筋の引張試験結果を示した。

なお、試験体の全体形状はコンクリート厚さ30 cm、高さ230 cm、底部幅300 cmの薄型である。このため設置時に不安定となること、および反力床との固定を確実にするため、幅40 cm、高さ65 cm、長さ120 cmの鉄筋コンクリートブロック2体によって両側から試験体を挟み込み、これを6本の鋼棒で反力床に固定した。さらに、試験体と反力床との固定には、φ30 mmの鋼棒8本を用いた。柱とはりの接合部では、はりの主鉄筋の定着長さが接合部の耐力や変形状に影響を及ぼすことが知られている^{12),13)}。本実験ではこの影響を避けるため、はりの主鉄筋の定着長さを十分長くするとともに鉄筋の端部を溶接によって固定した。また、柱とはりの交差部には拘束筋を密に配置した。

(2) 荷重方法

実験装置の概要をFig. 2に示す。荷重には、最大出力100 tf (980 kN)、ストローク±150 mmのアクチュエータ3基を用いた。2本の柱の頭部に、2基のアクチュエータを用いて一定の軸方向圧縮力 $\sigma_0 = 10 \text{ kgf/cm}^2$ (0.98 MPa)を荷重した。水平繰返し加力は、反力壁に固定

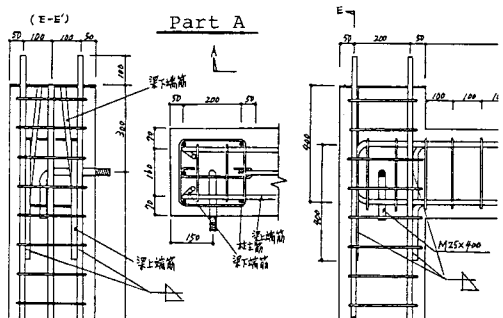
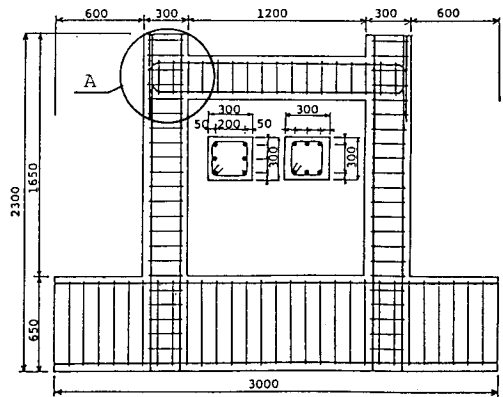


Fig. 1 Configuration and dimension of RC frame specimen.

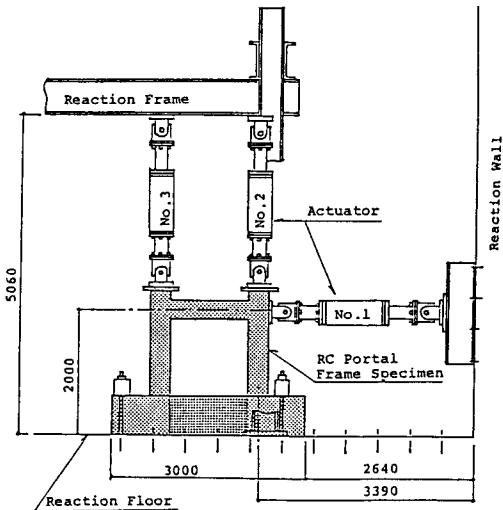


Fig. 2 General view of testing machine and test specimen.

したアクチュエータを用いて、加力中心がはりの中心軸に等しくなるように柱下端から135 cmの高さの位置に

Table 1 Mix Proportion.

骨材の 最大寸法 (mm)	スラブ (cm)	水セメント比 W/C (%)	骨材比率 s/a (%)	混和剤 ボノリス No. 70	単位量 (kg/m ³)			
					C	W	S	G
25	8	48	40.4		307	147	749	1110

載荷した。

本研究は、載荷形式、特に繰返し回数の相違がエネルギー吸収容量に及ぼす影響を調べることを主眼とすることから、載荷の種類を Fig. 3 に示す 5 つの異なる載荷型式とした。載荷型式 No. 1 は、 $5\delta_y$ 、 $10\delta_y$ (δ_y は降伏変位) を半振幅とする正負各 1 回の繰返し、No. 2~5 は降伏変位の整数倍 (δ_y , $2\delta_y$, $3\delta_y$, ...) ごとに正負各 1, 5, 10, 20 回の繰返し載荷である。

(3) 計測方法

計測に使用した変位測定器およびその測定位置を、Fig. 4 に示す。柱部材の水平変位は、水平荷重載荷点(柱下端から高さ 135 cm)、中間点(高さ約 70 cm)において精度 1/100 mm の電気抵抗式摺動型変位計(最大測定変位量 200 mm)により測定を行った。また、ひびわれ発生以後の水平変位増大に伴う柱下端の回転を上述の変位計を用いて測定した(測定器①~⑧、⑪~⑬)。測定位置は、柱下端から 25 mm, 175 mm, 325 mm および 475 mm の高さである。さらに、柱およびはり部材の変形による曲率をひずみゲージ式クリップ型変位計で測定した。この測定位置を Fig. 5 に示す。

はりの変位は、柱に対する相対変位量として求める必要があり、以下に示す要領で測定を行った。Fig. 6 は、はりの変位を測定するための説明図である。いま、無載荷時における試験体のはりの一部に点 ABCD を設定する。これらの点が、柱とはりの変位によって A'B'O' C'D' の位置に移動したとする。①, ②, ③ はそれぞれ点 O, B, C の移動量を測定するための変位計を表わしている。実際に測定したい値は、点 O, B, C の相対変位 y_1 , x_1 , x_2 であるので、以下のような補正を行う。

いま、元の位置から点 O が x 方向に x_1 、 y 方向に y_1 だけ移動し、さらに角 θ だけ回転したとすれば、点 B は x 方向に x_1 、点 C は x 方向に x_2 下がった位置に来る。変位計①, ②, ③ は外部に固定されているので、これらが測定する変位量は①では $y'_1 = y_1 + \Delta_1$ 、②では $x'_1 = x_1 - \Delta_2$ 、③では $x'_2 = x_2 - \Delta_3$ の値である。つまり、各変位計による測定値には回転による変位の誤差量 Δ_1 , Δ_2 , Δ_3 が含まれることになる。ここで $x'_2 - x'_1 = \delta$ とおけば、図より

$$\delta/l = \Delta_1/x_1 = \theta \dots \dots \dots (1)$$

の関係が得られる。 $x_1 = x'_1 + \Delta_2$ であり、点 B の y 方向変位量 y'_B は $y'_B = y_1 - d \cdot \theta$ で与えられる。誤差量 Δ_2 は、 $\Delta_2 = y'_B \cdot (\delta/l) = (y_1 - d \cdot \theta)(\delta/l)$ だから

$$x_1 = x'_1 + (y_1 - \Delta_1 - d \cdot \theta)(\delta/l) \dots \dots \dots (2)$$

式(1)より、 $\Delta_1 = (\delta/l) \cdot x_1$ だから

$$\Delta_1 = [x'_1 + (y_1 - \Delta_1 - d \cdot \theta)(\delta/l)] \cdot (\delta/l)$$

Δ_1 について整理すると、

$$\Delta_1 = [x'_1 + (y_1 - d \cdot \theta)(\delta/l)] \cdot (\delta/l) / [1 + (\delta/l)^2]$$

Table 2 Mechanical Properties of Reinforcing Bar .

種 類	寸 法	降伏点	引張強度	降伏ひずみ	伸 び
		(kgf/cm ²)	(kgf/cm ²)	($\times 10^{-4}$)	(%)
SD30	D16	3535	5345	2264	15.0
SR24	φ9	3063	4297	1658	***

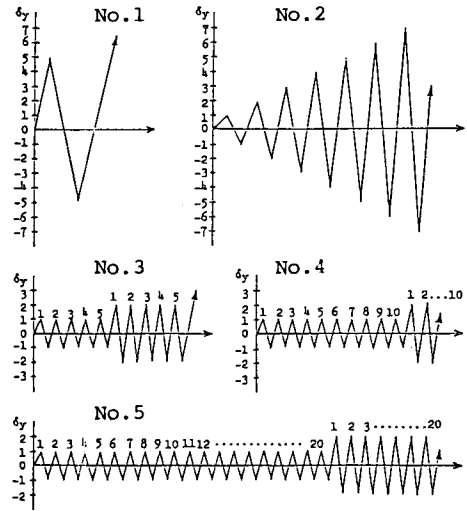


Fig. 3 Various types of repeated loading.

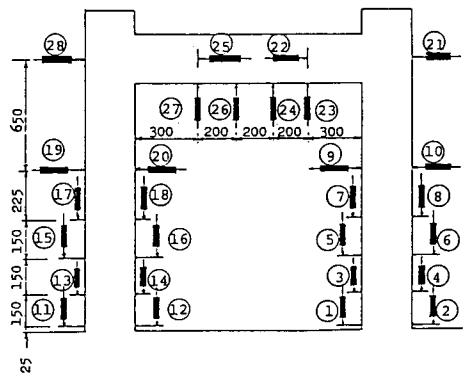


Fig. 4 Measuring instrument for displacement.

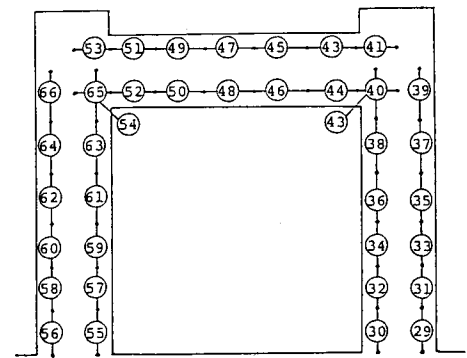


Fig. 5 Measuring instrument for curvature and rotation.

δ/l の値は小さいので3次以上の項を無視すると

$$\Delta_1 = x'_1 + y'_1(\delta/l) \cdot (\delta/l) / [1 + (\delta/l)^2] \dots \dots \dots (3)$$

y'_1, x'_1, x'_2 は測定器①, ②, ③による測定値, l は測定器②と③の間隔であり既知量, δ は $x'_2 - x'_1$ より求まるから, 式(3)から Δ_1 が定まる. この Δ_1 の値より点Oの水平変位量 y_1 は, $y_1 = y'_1 - \Delta_1$ から求められる. y_1 が定まれば, Δ_2, y'_B が求まる. そこで, $x_1 (= x'_1 + \Delta_2)$ が得られる. 次に, 点Cの y 方向の変位量を y'_c とおく

Table 3 Max. Resistant force and ductility.

Specimen	Max. Force	Ductility
No. 2	19.83t	9
No. 3	19.51	5
No. 4	19.31	4
No. 5	18.95	4

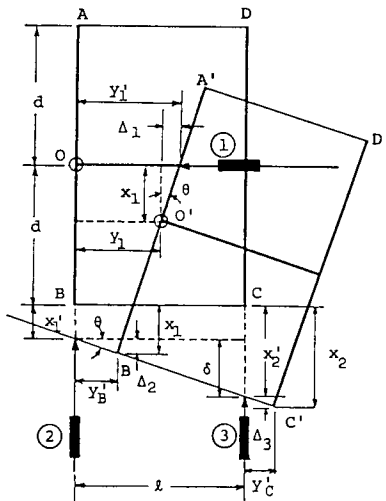


Fig. 6 Diagram for beam displacement.

と, $y'_c = y'_B - l(1 - \cos \theta)$ の関係があるので, y'_c も定まる. $\Delta_3 = y'_c \Delta_2 / y'_B$ と $x_2 = x'_2 + \Delta_3$ より, すべての相対変位量 y_1, x_1, x_2 が定められる.

以上の方法で測定された変位量およびアクチュエータの荷重値は, 測定ステップごとにマイクロコンピュータを介して磁気ディスクに自動的に記録された. なお, 柱部材の水平変位の増大に伴う軸方向力および水平力の変動は, あらかじめ組み込んだ制御用プログラムによって自動的に補正を行い, 軸方向力9tfを常に維持する状態で, 所定の水平力を作用させた.

3. 実験結果と考察

(1) 荷重～水平変位履歴

各載荷型式 (No. 1~5) に対する試験体の, 載荷開始から実験終了までの荷重～水平変位 (柱頭部) 履歴曲線を Fig. 7 に示す. 載荷回数の少ない No. 1 に対しては, 大変位になっても耐力の低下がみられず, さらに変位を増すことを試みたが実験遂行上危険な状態になったため終了した. No. 2~5 に対する試験体の各変位振幅における処女載荷ループは, いずれも類似した形状である. ここで, 降伏変位 δ_y は次のようにして定めた. まず, 実験を始める前に, 弾塑性増分解析を行い降伏変位や降伏耐力の値をあらかじめ算定した. 実験の初期段階で, この値を参考にしながら, 実験を変位制御によって細かく行い, 荷重～変位関係を追跡した. 柱下端部の引張鉄筋が最初に降伏する時点で, ひびわれ発生後の初期剛性が極端に低下するので, このときの変位 $\delta_y = 6.28 \text{ mm}$ を各試験体の降伏変位と定めた.

同一振幅における繰返しでは, いずれも $3\delta_y$ まで繰返しによる最大耐力の低下はなく, 変位振幅が $4\delta_y$ 以降で繰返しによる影響が認められた.

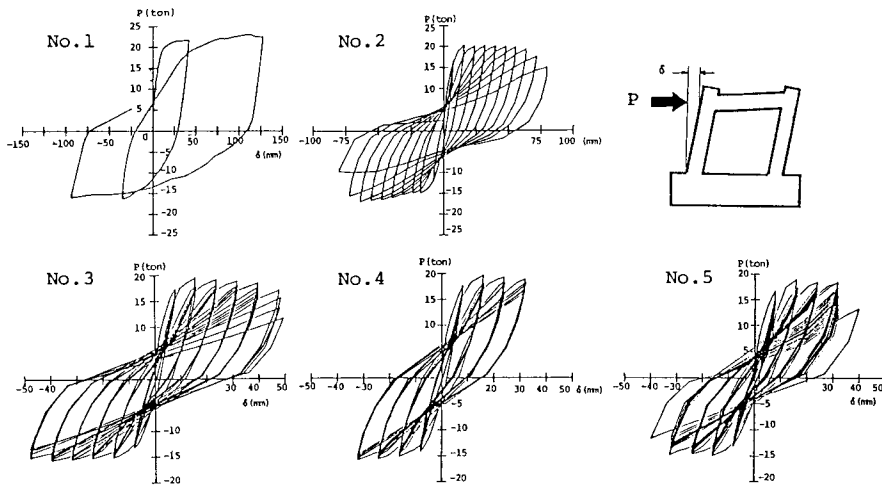


Fig. 7 Load-displacement hysteresis loops at top of column in various loading conditions.

(2) 水平耐力および変形能力

Fig. 8は、各載荷型式に対して得られた荷重～水平変位履歴の包絡線を描いたものである。No.1を除いて、いずれも変位振幅 $2\delta_y$ で最大耐力となり、その後変位振幅の増大とともに耐力が減少している。最大耐力以降、耐力が減少して降伏耐力と等しくなった地点をここでは終局状態と定義する。繰返し荷重下における終局状態の定義はさまざまであるが、ここでは構造物が地震等によって使用不可能な状態に至るまでの挙動を調べることが目的としているため、上記の定義による。Fig. 7よりこの終局状態を過ぎれば耐力は急激に低下する傾向が明らかである。No.2～5の終局状態までの塑性率はTable 3のようになる。Table 3には各載荷型式に対する最大耐力の値も示してある。繰返し回数の増加とともに耐力および変形能力が多少減少する傾向が認められる。

(3) 破壊状況

Fig. 9は、載荷型式No.1～5に対する試験体の最終破壊状況である。繰返し回数の少ないNo.1の場合には、柱下端部でのコンクリートが剥落するまでには至っていないが、No.2～5に対する場合とほとんど同様の破壊状況である。すなわち、柱下端部では、曲げを受けて引張側に生じた曲げひびわれが同時にせん断の作用により圧縮域に向かって斜めに伸展したひびわれ、さらに圧縮側のコンクリートの圧壊・剥落、主鉄筋の座屈などがみられる。つまり、柱下端部では、はじめに曲げひびわれによって塑性化が始まり、以後の繰返し荷重によってせん断ひびわれが進行するとともにコンクリートが剥落し主鉄筋が座屈するようになる。

これに対して、柱とはりの接合部においては、曲げせん断ひびわれや、主筋に沿う付着ひびわれが柱にみられる。しかし、コンクリートの剥落に至る大きな破壊は、柱とはりの接合部に集中しておりその範囲は柱下端部に比べて小さくなっている。言い換えれば、柱下端部の塑性ヒンジは脚端から15cm上方（柱の断面せいの1/2）の位置に生じ、柱はり接合部でははり端部に形成されることになる。これを模式的に図示すれば、Fig. 10のようになる。

一方、ラーメン全体の破壊性状について、実験を行う前にあらかじめ弾塑性解析によって予測を行っている。Fig. 11は、これを図示したもので、応力解析からも求められる常識的な概念図である。これに対して、実験によって得られた破壊状況はFig. 12のようであった。本実験に用いた試験体は、柱とはりの断面寸法・鉄筋量および長さとも等しくしている。実験の結果より、一端固定下の柱部材の変形挙動は柱頭部に荷重される荷重によって曲げとせん断を受けて柱の断面せいにはほぼ等しい

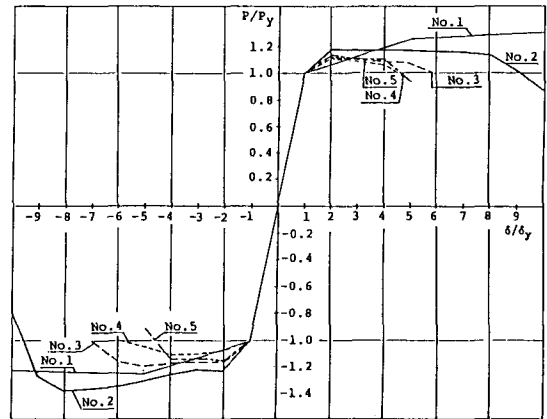


Fig. 8 Envelopes of load-displacement relationship.

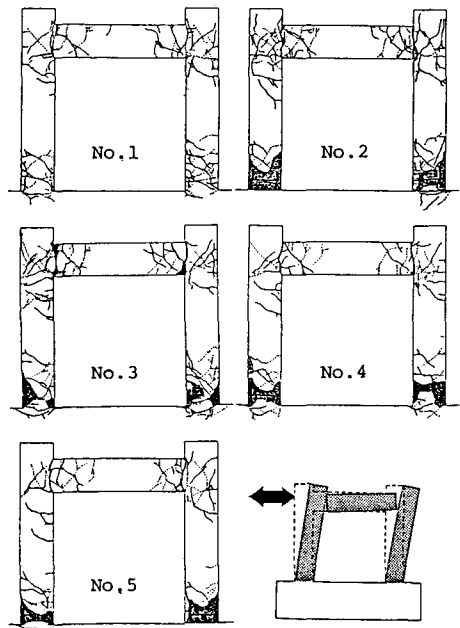


Fig. 9 Final state of damage in frame.

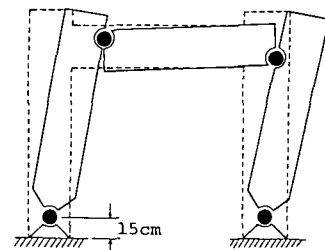


Fig. 10 Model for plastic deformation.

長さの塑性破壊を生じ、はりでは左右2本の柱部材の変形挙動に伴って二次的な破壊を受けることを示している。

Fig. 13 は、ラーメンの変形機構をモデル化したものである。図に示すように、左側の柱が右方向へ強制変位を受けると、はりに対して左の柱は接合面における上側の主鉄筋部Aを支点として左側に、右側の柱は点Bを支点として右側方向へ相対的な動きを生じることになる。つまり、柱とはりの接合面が両側に広げられる状態になる。接合部には曲げとせん断によって多くのひびわれが生じるが、柱端部に比べるとその数や大きさおよび範囲がかなり小さいのもこのためと考えられる。

(4) エネルギー分布性状

静的実験においては、構造物の運動に伴う減衰や運動自体の影響は無視してもさしつかえないので、外力のなす仕事(外力エネルギー)がすべて構造物の各部で吸収・消費されるエネルギーに等しいとみなすことができる。構造物が吸収・消費するエネルギーが各部でどのような割合になっているかを調べることで、つまりエネルギーの分布性状を知ることが破壊状況を定量的にとらえることができ、鉄筋コンクリートラーメンのエネルギー吸収容量を求める際の資料を得ることができると考える。

エネルギー分布を求めるにあたり、まず破壊状況を参考にして、特にコンクリートの剥落やひびわれが大きかった柱脚端部2か所と柱・はり接合部の2か所において長さ15 cmの幅のゾーンを設定した。Fig. 14 は、各ゾーンで消費されるエネルギーの分布状態を各変位振幅ごとに示したものである。なお、実験 No. 2, No. 3, No. 4 に対する結果はほとんど同様であるので、ここでは No. 3 の結果だけを示す。各ゾーンで消費されるエネルギー量の計算にあたっては、アクチュエータを取り付けた加力側の柱頭部水平変位と載荷荷重の実測値を用いて弾塑性解析を行っている。Fig. 15 に計算の過程をフロー・チャートで示した。弾性範囲を越えた変位の増大

による柱およびはりの剛性の変化は、各ステップごとに生ずる変位の実測値に合致するように修正を行った。

このようにして、まず各部に生ずる曲げモーメントを求め、次にリング型ひずみゲージによる測定値から計算して求めた各ゾーンの曲率および回転角の値と曲げモーメントよりエネルギーを算定した。

Fig. 14 より、変位振幅が小さい ($1\delta_y$) 段階では柱脚部の下端から 30 cm の範囲で全体の約 60%、柱・は

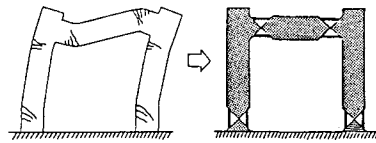


Fig. 11 General view of damage of frame.

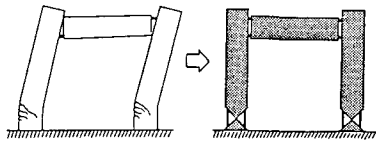


Fig. 12 Damage of frame in this study.

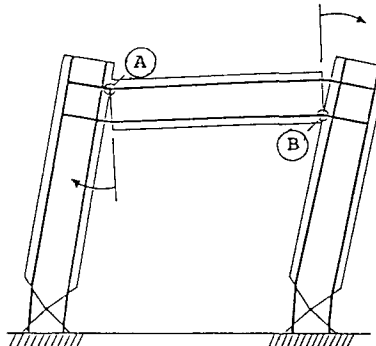


Fig. 13 Mechanical model for plastic rotation capacity.

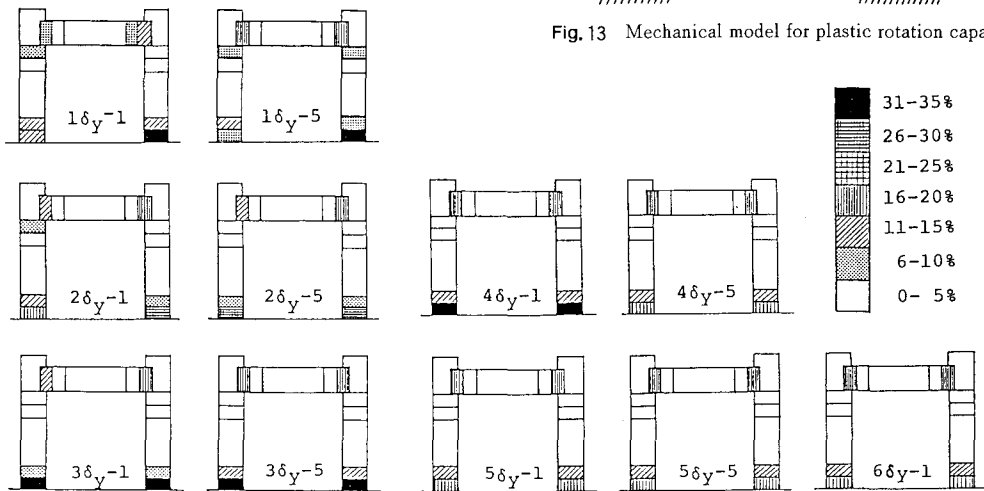


Fig. 14 Energy distribution in each amplitude (in case of specimen No. 3).

り接合部で残り約40%が消費されており、これが繰返し回数の増加と変位振幅の増大に伴って各サイクルごとにしだいに柱脚部の2か所と柱・はり接合部の2か所で平均化されていく過程が認められる。特に、柱・はり接合部では端部から15cm以内の範囲ではり部の大部分のエネルギーが消費されている。

以上の結果は(3)で示した破壊状況とよく合致することが認められる。別の表現をすると、本実験で用いたラーメン試験体では柱脚部や柱・はり接合部に破壊が集中し、ラーメンの破壊に至ったといえる。

構造物に外力が作用しこの大きさがしだいに増大していく過程を考えると、一般に、構造物は弾性応力状態からひびわれが発生して一部に塑性変形を生じ、徐々に塑性変形を生ずる箇所が増加して崩壊に至る。実際には柱脚下部や柱・はり接合部には、ある幅をもった範囲にわたってひびわれやコンクリートの剥落が生じているが、塑性変形は応力の大きな箇所に集中して生じるので、この箇所に塑性ヒンジを仮定することができる。

4個の塑性ヒンジ(柱脚端2個、柱・はり接合部2個)を用いてラーメンの崩壊状態を表わし、各塑性ヒンジにおけるエネルギーの累積吸収割合を、No.3の試験体について変位振幅との関係で示せばFig.16のようになる。塑性ヒンジにおけるエネルギーは、柱およびはりの曲げモーメントに測定値から弾塑性計算して求めた回転角を乗じた値である。図より、変位振幅にかかわらず吸収割合は、ほぼ一定となっていることがわかる。また、変位振幅が $2\delta_y$ のときラーメン全体のエネルギーが4個のヒンジで消費され、特に柱脚端のヒンジでの割合が大きくなっている。終局状態において、4個のヒンジと対応する部分における回転角だけで計算すると、全体の約80%程度であり、残り約20%は広がりをもったその他の部分でのひびわれによって吸収されているものと考えられる。

(5) エネルギー累積状態

構造物の変形による仕事量は、構造物が吸収するエネルギー量と等価であるとみなせる。この値は、アクチュエータによって載荷された荷重と柱頭部の水平変位の積による外力仕事量の大きさとも等しい。したがって、構造物が吸収するエネルギー量は荷重～水平変位履歴曲線によって囲まれる面積を算定することによって得られる。Fig.17は、No.2～5に対する4体の試験体(No.1に対しては、終局状態まで実験できなかったため除いた)のエネルギーの累積状態を示したものである。横軸は荷重振幅の大きさを表わし、縦軸はエネルギー量を表わしている。荷重回数が増加するに従って、累積量も急激に増大している。(2)で定義した終局状態に至るまでのエネルギー累積量を算定すれば、それがエネルギー吸収

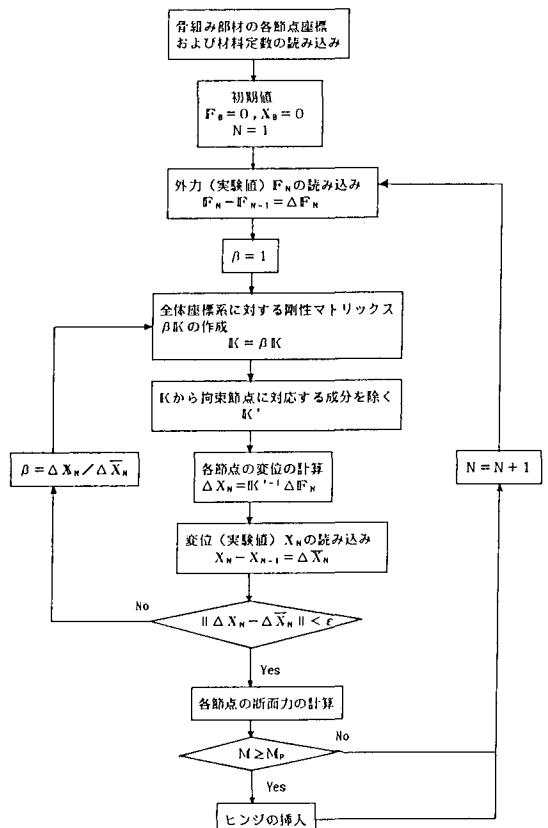


Fig. 15 Flow Chart for Calculation.

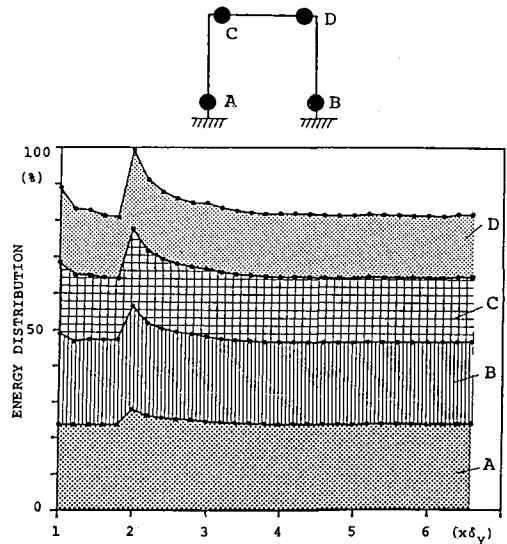


Fig. 16 Relation between energy distribution in each plastic hinge and amplitude (in case of specimen No. 3).

容量となる。このときの値を、図中に数字を付した●印で示した。No.5の試験体を除くと、多少のばらつきは

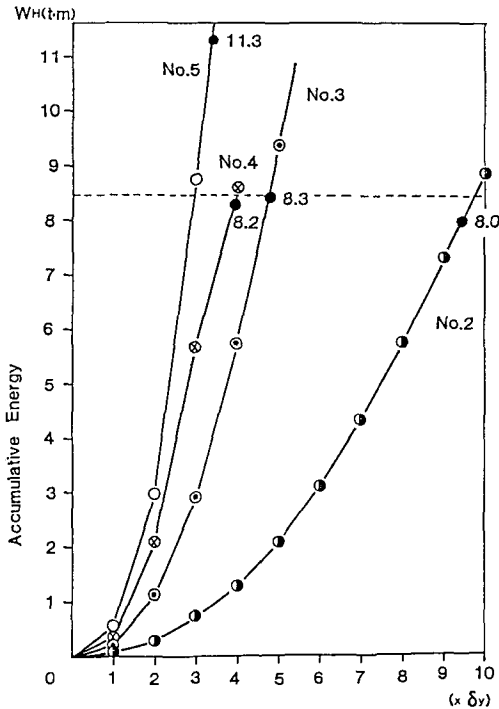


Fig. 17 Effect of number of loading cycles on accumulative energy.

あるがほぼ一定の値であることが認められる。No.5の試験体のエネルギー吸収容量が他と比較して大きくなっているのは、変位振幅が小さい範囲 (δ_y , $2\delta_y$, $3\delta_y$) では繰返しが20回と多いにもかかわらず耐力の低下が生じなかったことから、これらすべての面積を算定して加算していることによるものと考えられる。

本試験体の場合、変位振幅が $4\delta_y$ 以降で終局状態に達したこと、およびかなり大きな地震動を受けた場合でも降伏変位を越えるような回数はただか数十回程度であることなどを考慮すれば、No.2~4の載荷型式に対する結果をもって本試験体のエネルギー吸収容量とみなしても問題ないといえる。

4. 結 言

本研究は、鉄筋コンクリート構造物のエネルギー吸収容量を算定するため、部材レベルに対して提示したエネルギー吸収容量の算定の考え方が不静定構造物を対象とする場合にもそのまま適用できるかどうかを検討することを目的とした実験的研究である。

実験では、主として載荷形式、特に載荷繰返し回数の多少が鉄筋コンクリートラーメンのエネルギー吸収容量の大きさに及ぼす影響を調べるため、同一寸法・形状の5体の試験体を用いた。柱・はりともに主鉄筋にはD

16 (SD 30) 3本を用い、引張鉄筋比を0.79%にとり、柱とはりのせん断スパン比を約4と定めている。実験結果に基づいてエネルギー吸収容量の評価を行い、載荷繰返し回数の多少によってじん性率の大きさは異なるが、エネルギー吸収容量はほぼ一定であることを確認した。また、不静定次数の高い構造物では、破壊箇所の増加とともに構造物で吸収・消費されるエネルギーが全体的に平均化されていくことが認められた。以上から、不静定次数の高い鉄筋コンクリートラーメンのエネルギー吸収容量を算定するための考え方について、本研究は1つの手がかりを与えるものとする。

謝 辞：本実験において、筑波大学構造工学系 飯高 稔、小島篤志両技官および研究室の学生である箱石安彦君、中村幸央君、大宮博隆君、郭 献群君の協力を得た。ここに謝意を表したい。なお、本研究は昭和60年度科学研究費補助金（課題番号60460150）によるものであることを記す。

参 考 文 献

- 1) 山田・家村・西村：履歴吸収エネルギーによるRC橋脚模型の耐震性評価，第17回地震工学研究発表会講演概要集，pp.231~234，1983.7.
- 2) 平尾・沢田・成行・笹田：強震下における一自由度系の履歴吸収エネルギーと弾性応答値との関係について，土木学会論文集，第368号，pp.401~410，1986.4.
- 3) 山路・野村ほか3名：エネルギー入力に及ぼす各種構造特性の影響，建築学会関東支部研究報告集，pp.81~84，昭58.
- 4) 大井・田中・高梨：地震動による構造物へのエネルギー入力の統計量予測に関する基礎的考察，建築学会論文報告集，第374号，pp.47~55，昭60.1.
- 5) Ohno, T. and Nishioka, T.: An Experimental Study on Energy Absorption Capacity of Columns in Reinforced Concrete Structures, Proc. of JSCE, No. 350, pp.23~33, 1984.10.
- 6) 金多・西沢：高力ボルト摩擦接合部を有する架構の地震応答解析 第2報 エネルギー応答に関する考察，建築学会論文報告集，No. 346, pp.91~99, 1984.12.
- 7) 黒正・和田・坂田：繰返し荷重を受ける鉄筋コンクリート骨組の線形理論に基づいた弾塑性解析法に関する研究，第9回構造工学における数値解析法シンポジウム論文集，pp.157~162，昭60.7.
- 8) 松井・森野・吉住：鉄骨ラーメンの変形能力に関する研究（その3~8），（その9），建築学会大会学術梗概集，pp.835~836，昭60.10.
- 9) 岡田・関：電算機—アクチュエータオンラインシステムによる鉄筋コンクリート骨組の地震応答実験その1~5，建築学会論文報告集，第275号(1979.1)，279号(1979.5)，280号(1979.6)，282号(1979.8)，284号(1979.10).
- 10) Jagmohan, H.: Seismic Response of Reinforced Concrete Frames, Proc. of ASCE, Vol.107, ST 7, July,

- 1981.
- 11) 鶴田・睦好・町田：地震力を受ける鉄筋コンクリート
ラーメン構造物の弾塑性応答に関する研究，第8回コン
クリート工学年次講演会論文集，pp.733~736，1986.
- 12) 前田・西村・南：鉄筋コンクリート造柱・梁接合部にお
ける梁主筋の定着機構に関する実験的研究，建築学会大
会学術講演梗概集，pp.301~302，昭60.10.
- 13) 角・中田・大山：RC柱・梁外部接合部における梁主筋
定着性能について，建築学会大会学術講演梗概集，
pp.303~304，昭60.10.
- (1987.4.22・受付)
-