

# 滑りと剥離の境界非線形性が杭基礎の動的インピーダンスに及ぼす影響に関する研究

齊藤正人<sup>1</sup>・渡邊啓行<sup>2</sup>

<sup>1</sup>正会員 博(工) 埼玉大学助手 工学部建設工学科(〒338-8570 埼玉県さいたま市桜区下大久保 255)  
E-mail:saity@post.saitama-u.ac.jp

<sup>2</sup>フェロー会員 工博 埼玉大学教授 工学部建設工学科(〒338-8570 埼玉県さいたま市桜区下大久保 255)

近年の杭基礎-地盤-構造物系の動的相互作用に関する研究では、これまでの地震被害を鑑み、非線形性の著しい変形領域に至る挙動までを追跡する必要がある。この変形領域では、基礎と地盤の境界部に過大な応力が発生し、滑りや剥離の境界非線形性が生じる可能性がある。本研究では、そうした境界非線形性が杭頭インピーダンスに及ぼす影響を把握するため、境界非線形条件下における杭基礎-地盤-構造物系の理論解を3次元弾性波動論に基づき誘導し、その理論解を用いた杭頭インピーダンスの解析手法を提案した。本手法による解析例から、基礎と地盤間の境界非線形性は、系の卓越振動数を中心に顕著に現れ、完全密着条件下における杭頭インピーダンスの値に比べて、大きく低下する傾向にあることが確認された。

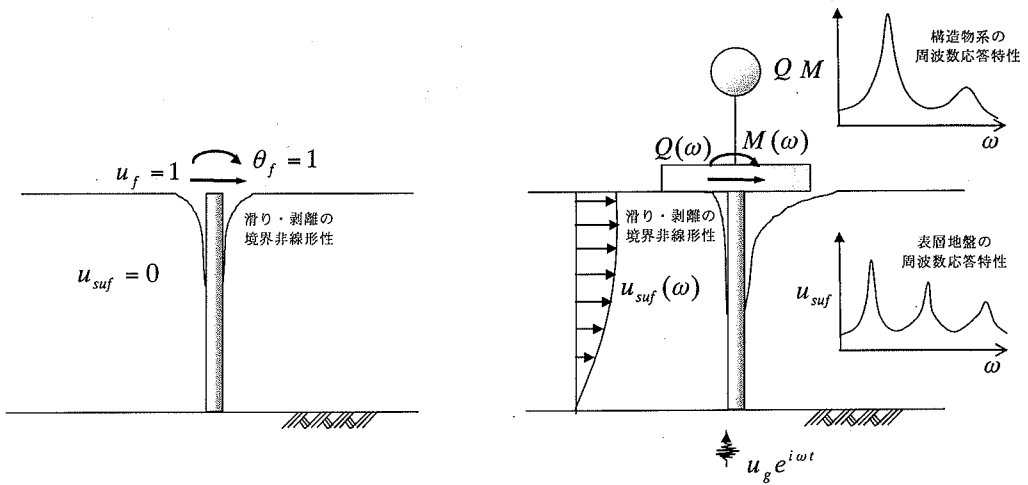
*Key Words: pile foundation, impedance functions, boundary conditions, slippage, separation*

## 1. はじめに

本研究は、強震時における単杭基礎の杭頭インピーダンスに関する評価を行うものである。既に世界中の幾多の研究者により、杭基礎の杭頭インピーダンスを代表する動的相互作用について、その定性的・定量的な評価が実施されてきた<sup>1)~10)</sup>。この杭頭インピーダンスは、地震時における杭基礎-地盤-上部構造物系の連成運動を決定付ける重要な指標であり、その特性は加振振動数、地盤諸数値、あるいは層構成などに影響を受けることが明らかにされている。現在では、群杭基礎という複雑な基礎形式に対しても、杭頭インピーダンスを高精度に把握することが可能である<sup>11)~13)</sup>。

こうした既往の研究では、基礎と地盤は地震時において完全密着条件を満足しているか、もしくは完全密着状態を想定した加振解から杭頭インピーダンスを誘導しているのが一般的である。しかし、近年の杭基礎-地盤-構造物系の動的相互作用に関する研究では、こうした完全密着条件という理想的な境界条件を満足しない場合について検討していかねばならないと思われる。なぜなら、近年の耐震設計

法では、既往の地震被害を鑑みて、非線形性の著しい変形領域まで構造物の地震応答特性を追跡する必要があるからである。この変形領域では、土岐ら<sup>14)</sup>により報告されているように、基礎-地盤間にある閾値を越える境界応力が生じて、滑りや剥離といった境界非線形性が生じることが十分に予想される。境界部で滑りや剥離が生じるということは、これまでの完全密着条件は満たされず、ある境界では剥離が生じ、ある境界では滑り、あるいは接触が生じるといった複雑な境界条件となる。こうした場合、基礎と地盤との接触面積が減少し、遠方地盤に散逸される運動エネルギーが減少し、系内にエネルギーが蓄積される可能性がある。また土岐ら<sup>14)</sup>による剛体基礎を対象とした解析的検討で示されたように、基礎と地盤の不完全な密着条件が、基礎-地盤系の柔軟性を増加させることから、動的応答値は完全密着条件下よりも増幅する可能性がある。一般に基礎-地盤系の柔軟性の変化は、杭基礎の場合には杭頭インピーダンスの実部(剛性項)に関連し、また前述した運動エネルギーの散逸特性は、虚部(減衰項)に関連付けられる。これら各項が境界非線形条件下において如何なる特性を有するかを明らかにすれば、上述し



(a) 基礎-地盤-構造物系の連成挙動を無視した境界状態に対する杭頭インピーダンスの評価方法 (既往の評価方法)

(b) 基礎-地盤-構造物系の連成挙動を踏まえた境界状態における杭頭インピーダンスの厳密な評価方法

図-1 境界非線形性が杭頭インピーダンスに及ぼす影響を評価するための方法の違いについて

た運動エネルギーの散逸や柔性の変化を物理的に説明することができる。しかし、境界非線形性が杭頭インピーダンスに与える影響については、未解明な点が多い。

そこで本研究では、杭基礎と地盤間に生じる境界非線形性が杭頭インピーダンスに及ぼす影響について解析的に評価することを目的とする。既往の研究において、滑りや剥離の境界非線形性の影響を考慮できる方法としては、有限要素法に基づく方法が挙げられる。有限要素法では、基礎と地盤間に Joint 要素<sup>15), 16)</sup>などの境界要素を適用することで、境界非線形性を解析的に表現することができる。有限要素法を用いた杭頭インピーダンスの評価方法は、図-1(a)に示すように、杭頭位置に単位調和変位を与えて、その入力と応答の関係からインピーダンスを求める方法であり、剛体基礎を対象とした Kausel and Roesset<sup>17)</sup>による研究が良く知られている。この方法は、境界が完全密着条件を満足していれば、適切に杭頭インピーダンスを評価することができる。また、上述した境界要素を解析モデルに適用することで、境界非線形性が杭頭インピーダンスに及ぼす影響を概略的に把握することは可能である。しかし、地盤-基礎-構造物系の連成挙動において、境界非線形性が杭頭インピーダンスに及ぼす影響を厳密に評価する場合には、系の連成挙動に伴う卓越振動モードや応答増幅の違いを踏まえて検討する必要がある。図-1(b)はその概念を示すものである。図-1(b)によれば、

ある振動数では構造物系を主体とする振動モードが卓越し、またある振動数では表層地盤を主体とする振動、あるいはその中間的な挙動を示すことが考えられる。そして、こうした振動性状の違いが、基礎と地盤間に生じる境界応力に影響を及ぼし、その結果、境界非線形性の発生状態が変化して、杭頭インピーダンスも変化することが予想される。しかし、こうした連成挙動を適切に考慮した杭頭インピーダンスの評価方法は未だ提案されていない。そのため、境界非線形性を許容した系の連成挙動に際して、杭頭インピーダンスが如何なる特性を有するのか明らかにされていない現状にある。

著者らは近年、剛体基礎の入力損失効果の研究の中で、境界非線形性の影響を考慮した新しい解析法を提案した<sup>18)</sup>。この中で著者らは、滑り・剥離・接触といった混合境界条件下における基礎-地盤-構造物系の理論解を、3次元弾性波動論に基づき誘導した。この理論解を用いて、基礎層から逐次入力される調和加振外力に対し、適切な混合境界条件を定めることで、境界非線形性を考慮した連成振動時のキネマティック応答と、そのときのロッキングインピーダンスを求めることに成功した。そこで本論文では、この解析法を杭基礎に拡張し、境界非線形性を考慮した連成系における杭頭インピーダンスの評価法を提案する。本解析法の拡張に際しては、Takemiya and Yamada<sup>19)</sup>による互層地盤中の杭基礎に関する研究で適用された伝達マトリクス法を利用した。また

本論文の後半では、一つの解析モデルを例に本手法を適用し、杭頭インピーダンスを評価した。本論文は、以上の検討内容について報告するものである。

## 2. 複合境界条件下における杭頭インピーダンスの理論解の誘導

### (1) 解析条件

本章では、単杭基礎を想定して、杭頭インピーダンスに関する理論解を、3次元弾性波動論に基づき誘導する。前述したように、本理論解は複合する境界条件、つまりある点では剥離や滑りが生じ、ある点では密着しているという境界条件に対応させる必要がある。基礎-地盤系の理論解析モデルを図-2に示す。表層地盤には円柱座標系 $(r, \theta, z)$ を設定する。また、境界条件は各境界位置で異なることが予想されるため、図-2に示すように基礎-地盤間に境界点を設けた。後述するように、この境界点は滑り・剥離・接触の判定と境界条件式の設定を行うものである。ただし、境界条件は深さ方向にも変化すると予想されるため、表層地盤を $N$ 層に分割する。また各層の下面から上面方向に局所座標系 $z_i$ を設定し、各層内では深さ方向に境界条件が等しいものとする。表層地盤厚は基礎長と等しく $H$ で与え、各境界層厚は $H_i$ で与える。また杭半径を $a$ とする。理論誘導過程においては、以下の条件を仮定した。

- (a) 表層地盤は弾性・均質であり剛な基盤層に支持されている。地盤材料の減衰特性は振動数に依存しない非粘性型 Voigt モデル<sup>20)</sup>とする。
- (b) 入力はSH波の調和振動入力とする。
- (c) 杭頭は完全固定、杭先端はヒンジとする。

また、本解析で扱う杭基礎-地盤-構造物系の解析モデルを図-3に示す。杭頭部は地表面に位置するフーチングに連結されており、水平方向と回転方向の2自由度を有する。また上部構造物は水平方向の1自由度系モデルとし、重心とフーチング中心は水平ばねで連結されている。

### (2) 表層地盤の応答関数

上記条件と仮定に基づき表層地盤の応答関数を誘導する。完全密着条件では、 $\theta$ 方向にフーリエ級数展開した表層地盤の応答関数の1次項のみを採用することで満足される<sup>19)~23)</sup>。しかし、境界非線形条件における境界近傍地盤は、滑りや剥離に伴い複雑

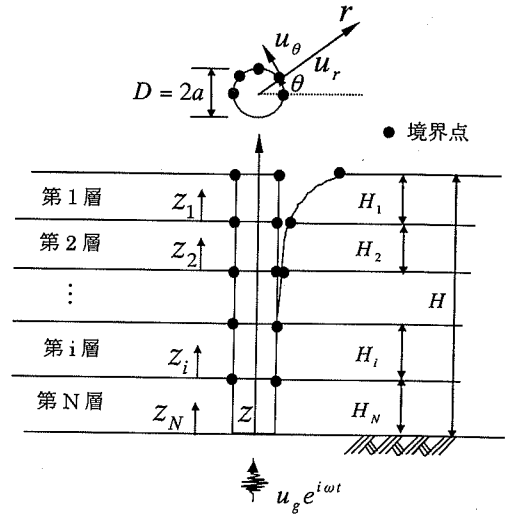


図-2 基礎-地盤系の解析モデルと座標系の定義

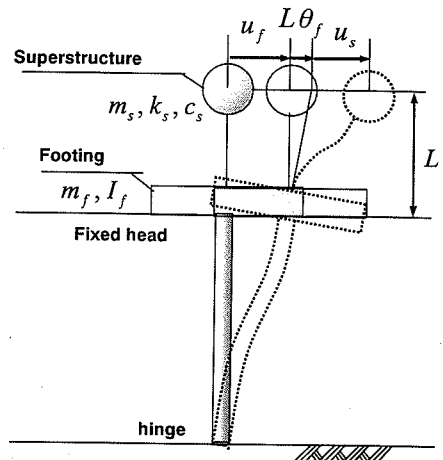


図-3 複合する境界条件を有する杭基礎-地盤-上部構造系の解析モデル

な挙動を示すと予想されることから、高次項まで考慮する必要がある。既往の研究<sup>18)</sup>を参考にすれば、表層地盤の基盤に対する $r$ 方向、 $\theta$ 方向の相対変位 $(u_r, u_\theta)$ と応力関数 $(\sigma_r, \tau_\theta)$ は式(1)から式(4)となる。

$$u_r = \sum_{n=-\infty}^{\infty} \left\{ \sum_{m=0}^{\infty} \left[ -A_{mn} \left[ \frac{x}{r} K_{n-1}(x) + \frac{m}{r} K_n(x) \right] + B_{mn} \frac{m}{r} K_n(y) \right] \cos m\theta \right. \\ \left. + \frac{4}{n\pi} \frac{1}{\omega_g^2 \xi_n^2} u_g \omega^2 \cos \theta \right\} \sinh_n z e^{\rho z} \quad (1)$$

$$u_\theta = \sum_{n=1,3,\dots} \left\{ \sum_{m=0}^{\infty} \left[ B_{mn} \left[ \frac{y}{r} K_{m-1}(y) + \frac{m}{r} K_m(y) \right] - A_{mn} \frac{m}{r} K_m(x) \right] \sin m\theta \right. \\ \left. - \frac{4}{n\pi} \frac{1}{\omega_g^2 \xi_n^2} u_g \omega^2 \sin \theta \right\} \sin h_n z e^{i\omega t} \quad (2)$$

$$\sigma_r = \sum_{n=1,3,\dots} \sum_{m=0}^{\infty} \frac{1}{r^2} \left\{ A_{mn} \left[ [2(m-1)\lambda' + 2(2m-1)\mu'] x K_{m-1}(x) \right. \right. \\ \left. \left. + 2m(m+1)\mu' K_m(x) + (\lambda' + 2\mu') x^2 K_{m-2}(x) \right] \right. \\ \left. - 2\mu' B_{mn} [my K_{m-1}(y) + m(m+1)K_m(y)] \right\} \cos m\theta \sin h_n z e^{i\omega t} \quad (3)$$

$$\tau_\theta = \sum_{n=1,3,\dots} \sum_{m=0}^{\infty} \frac{\mu'}{r^2} \left\{ A_{mn} [2mx K_{m-1}(x) + 2m(m+1)K_m(x)] \right. \\ \left. - B_{mn} [y^2 K_{m-2}(y) + 2my K_{m-1}(y) \right. \\ \left. + 2m(m+1)K_m(y)] \right\} \sin m\theta \sin h_n z e^{i\omega t} \quad (4)$$

ただし、

$$x = \frac{\omega_g \xi_n r}{\sqrt{1+i2h_g V_p}}, y = \frac{\omega_g \xi_n r}{\sqrt{1+i2h_g V_s}} \\ V_p^2 = \frac{\lambda + 2\mu}{\rho}, V_s^2 = \frac{\mu}{\rho}, \omega_g = V_s \frac{\pi}{2H} \\ \xi_n = \sqrt{n^2(1+i2h_g) - \left(\frac{\omega}{\omega_g}\right)^2}$$

$$h_n = \frac{n\pi}{2H}$$

ここで、 $A_{mn}, B_{mn}$  は境界条件により定まる積分係数、 $n, m$  はそれぞれ  $z$  方向と  $r$  方向のフーリエ級数次数、 $u_g$  は地動入力振幅、 $\omega$  は角振動数、 $\omega_g$  は表層地盤の非減衰固有角振動数、 $K_m$  は第2種変形  $m$  次ベッセル関数である。さらに  $\lambda', \mu'$  は  $\lambda' = \lambda + i\lambda'$  と  $\mu' = \mu + i\mu'$  で定義される複素 Lamé 定数であり、損失係数  $D_v = \lambda'/\lambda$  と  $D_s = \mu'/\mu$  は地盤の体積膨張とせん断ひずみに関係付けられる。本研究では、両損失係数を等しいものと仮定し、地盤材料の減衰定数  $h_g$  に対して2倍の大きさとするものとする<sup>24)</sup>。 $\rho$  は地盤材料の密度であり、 $V_p$  と  $V_s$  はP波速度とS波速度である。また、表層地盤において任意の境界層を  $i$  層とした場合、積分係数  $A_{mn}, B_{mn}$  は深度方向に変化することから、以下ではこれを  $A_{mn}^i, B_{mn}^i$  と表記する。

### (3) 境界条件式 (一部再掲<sup>18)</sup>)

ここでは、任意深さにおける水平断面内での境界非線形状態について境界条件式を求める。境界条件

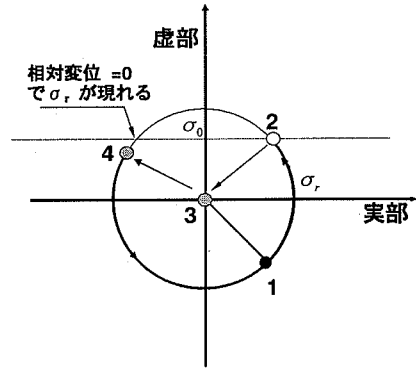


図-4 境界点で剥離が生じる場合のガウス平面上的特性

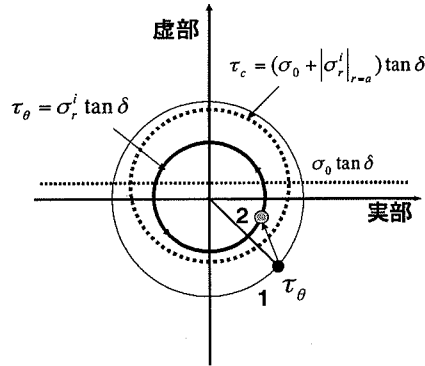


図-5 境界点で滑りが生じる場合のガウス平面上的特性

式の説明は、著者らの論文<sup>18)</sup>にその詳細が記載されており、以下にはその骨子を再掲する。前述したように、基礎と地盤の境界面に境界点を設け(図-2)、各境界点において境界条件を評価することにする。各深度に定められる積分係数  $A_{mn}^i, B_{mn}^i$  は、この複合する境界条件から基礎変位項と地動入力項に関係付けられる。このとき、積分係数を基礎変位項と地動入力項に一对一で関連付けるためには、積分係数の数と境界条件式の数と一致させる必要がある。境界条件式は境界点1点において  $2n$  個存在し(深度方向のフーリエ次数  $n$  と  $r$  方向、 $\theta$  方向の2つの境界条件)、深度方向に分割された1層当りの積分係数は  $2mn$  個あるため、基礎と地盤との境界部には1層当たり  $m$  個の境界点を設ける必要がある。ただし、式(1)から(4)からわかるように、入力加振に直交する方向は対称応答であることから、0から  $\pi$  までに  $m$  個の境界点を設定することになる。また本解析では、境界点を0から  $\pi$  まで等間隔で配置することにする。密着、剥離また滑りの境界条件は以下ようになる。

#### (a) 密着条件

基礎と地盤が密着した点における境界条件は、そ

の点で基礎と地盤の変位が等しいという次式(5)、(6)の条件式で表される。

$$u_r^i|_{r=a} = U_r^i \quad (5)$$

$$u_\theta^i|_{r=a} = U_\theta^i \quad (6)$$

ここで、基礎の $r$ 、 $\theta$ 方向変位を $U_r^i$ 、 $U_\theta^i$ 、地盤変位は $i$ 層を示している。

(b)剥離・再接触条件

静止土圧力度以上の絶対値を持つ引張り応力が境界点で作用するとき、境界で剥離が生じたと判断する。式(1)から(4)で表される変位と応力は複素数であるため、ガウス平面上で非線形性を表現する必要がある。図-4にガウス平面上での剥離を伴う応力特性を示す。 $\sigma_r$ のModulusは回転角速度 $\omega$ でガウス平面上を運動する。実現象は、実部か虚部のいずれかの軸に投影された運動となる。本研究では、虚部を実現象と考えることにする。 $\sigma_r$ の虚部の値が静止土圧力度 $\sigma_0$ を越えた瞬間に剥離が生じ、そのModulusは原点に瞬時に移動する。剥離の境界条件式は次式となる。

$$\sigma_r^i|_{r=a} = 0 \quad (7)$$

$$\tau_\theta^i|_{r=a} = 0 \quad (8)$$

再接触は基礎と地盤の相対変位がゼロ、もしくは負と判断された場合とし、そのときの境界条件式は式(5)、(6)となる。

(c)滑り条件

境界に作用するせん断応力が、これと直交する鉛直応力に摩擦正接 $\tan \delta$ を乗じた値以上になった場合、これを滑りと判断する。図-5にガウス平面上での応力特性を示す。ここで、波動理論の展開上、静止土圧力度項のような時間に依存しない項を取り扱うことは、これ以降の式展開を極端に複雑化することになる。そこで本解析では、滑りの判定を受けた後の境界条件式として、静止土圧力度項を無視することにする。そのため本解析では、滑りが生じた境界面において静止土圧に起因する摩擦抵抗が無視されることになり、実際よりも基礎の運動に対する拘束効果が過小に評価されている可能性がある。

滑りの判定式と境界条件式はそれぞれ次式となる。

<滑り判定式>

$$\left| \tau_\theta^i|_{r=a} \right| \geq (\sigma_0^i + |\sigma_r^i|_{r=a}) \tan \delta \quad (9)$$

<境界条件式>

$$\tau_\theta^i|_{r=a} = \sigma_r^i|_{r=a} \tan \delta \quad (10)$$

ただし、 $r$ 方向の境界条件は式(5)と同じ密着条件となる。

これら境界条件を後述の解析手法により各時刻で逐次評価することになる。各境界点の条件式を連立させることで次の関係式が得られる。

$$\begin{Bmatrix} A_{0n}^i \\ B_{0n}^i \\ \vdots \\ A_{mn}^i \\ B_{mn}^i \end{Bmatrix} = \begin{Bmatrix} \alpha_{0n}^{ai} \\ \alpha_{0n}^{bi} \\ \vdots \\ \alpha_{mn}^{ai} \\ \alpha_{mn}^{bi} \end{Bmatrix} U_{n,i} + \begin{Bmatrix} \beta_{0n}^{ai} \\ \beta_{0n}^{bi} \\ \vdots \\ \beta_{mn}^{ai} \\ \beta_{mn}^{bi} \end{Bmatrix} u_g \quad (11)$$

ここで、 $U_{n,i}$ は第 $i$ 境界層の $n$ 次モード変位振幅である。

(4) 杭と地盤の連成応答

各層の杭基礎の水平運動に関する運動方程式は次式で表される。

$$\rho_f \pi a^2 \frac{\partial^2}{\partial t^2} (u_i + u_g) + EI \frac{\partial^4 u_i}{\partial z^4} = p_i(z) e^{i\omega t} \quad (12)$$

ここで、 $u_i$ は基礎の水平変位、 $EI$ は基礎の曲げ剛性、 $\rho_f$ は基礎の密度、 $p_i$ は基礎周面に作用する加振方向応力(動土圧)である。

基礎周面に作用する動土圧は、次式で与えられる。

$$p_i(z) = \int_0^{2\pi} (\alpha_r^i|_{r=a} \cos \theta - \tau_\theta^i|_{r=a} \sin \theta) a d\theta \quad (13)$$

式(13)に式(3)、(4)、(11)を代入すれば次式を得る。

$$p_i(z) = \sum_{n=1,3,\dots}^{\infty} (\Omega_{\alpha,n}^i U_{n,i} + \Omega_{\beta,n}^i u_g) \sin h_n z e^{i\omega t} \quad (14)$$

ここで、

$$\Omega_{\alpha,n}^i = \rho_f \pi a (\omega_g \xi_n)^2 [\alpha_{1n}^{ai} K_1(x_\alpha) + \alpha_{1n}^{bi} K_1(y_\alpha)]$$

$$\Omega_{\beta,n}^i = \rho_f \pi a (\omega_g \xi_n)^2 [\beta_{1n}^{ai} K_1(x_\alpha) + \beta_{1n}^{bi} K_1(y_\alpha)]$$

ただし,

$$x_a = \frac{\omega_g \xi_n a}{\sqrt{1+i2h_g V_p}}, y_a = \frac{\omega_g \xi_n a}{\sqrt{1+i2h_g V_s}}$$

杭の水平変位  $u_i$  は, 同次解  $u_{hi}$  と特解  $u_{pi}$  の和であり, 次式を仮定する.

$$u_i = u_{hi} + u_{pi} \quad (15)$$

特解  $u_{pi}$  は次式を仮定する.

$$u_{pi} = \sum_{n=1,3,\dots} a_{n,i} \sin h_n z \quad (16)$$

式(12)に式(14), (16)を代入し, 特解のモード振幅  $a_{n,i}$  について解けば次式を得る.

$$a_{n,i} = \frac{\Omega_{\alpha,n}^i U_{n,i} + \Omega_{\gamma,n}^i u_g}{EI h_n^4 - \rho_f \pi a^2 \omega^2} \quad (17)$$

ここで,

$$\Omega_{\gamma,n}^i = \Omega_{\beta,n}^i + \frac{4}{n\pi} \rho_f \pi a^2 \omega^2$$

同次解  $u_{hi}$  は一般に次式で与えられる.

$$u_{hi} = A_i \sin \kappa z_i + B_i \cos \kappa z_i + C_i \sinh \kappa z_i + D_i \cosh \kappa z_i \quad (18)$$

ここで,

$$z_i = z - \left( H - \sum_{j=1}^i H_j \right)$$

$$\kappa = \left( \rho_f \pi a^2 \omega^2 / EI \right)^{1/4}$$

一般解は上記の同次解  $u_{hi}$  と特解  $u_{pi}$  の和となるが, 最終的に次式のように整理することができる.

$$\begin{aligned} u_i = & \left( \sin \kappa z_i + \sum_{n=1,3,\dots} f_{n,i}^a \sin h_n z \right) A_i + \left( \cos \kappa z_i + \sum_{n=1,3,\dots} f_{n,i}^b \sin h_n z \right) B_i \\ & + \left( \sinh \kappa z_i + \sum_{n=1,3,\dots} f_{n,i}^c \sin h_n z \right) C_i + \left( \cosh \kappa z_i + \sum_{n=1,3,\dots} f_{n,i}^d \sin h_n z \right) D_i \\ & + u_g \sum_{n=1,3,\dots} K_{n,i} \sin h_n z \end{aligned} \quad (19)$$

ここで,

$$\begin{Bmatrix} f_{n,i}^a \\ f_{n,i}^b \\ f_{n,i}^c \\ f_{n,i}^d \end{Bmatrix} = \frac{\Omega_{\alpha,n}^i}{EI h_n^4 - \rho_f \pi a^2 \omega^2 - \Omega_{\alpha,n}^i} \begin{Bmatrix} F_{n,i}^a \\ F_{n,i}^b \\ F_{n,i}^c \\ F_{n,i}^d \end{Bmatrix}$$

$$K_{n,i} = \frac{\Omega_{\gamma,n}^i}{EI h_n^4 - \rho_f \pi a^2 \omega^2 - \Omega_{\alpha,n}^i}$$

$$F_{n,i}^a = \frac{2}{H} \int_0^H \sin \kappa z_i \sin h_n z dz$$

$$F_{n,i}^b = \frac{2}{H} \int_0^H \cos \kappa z_i \sin h_n z dz$$

$$F_{n,i}^c = \frac{2}{H} \int_0^H \sinh \kappa z_i \sin h_n z dz$$

$$F_{n,i}^d = \frac{2}{H} \int_0^H \cosh \kappa z_i \sin h_n z dz$$

次に, この一般解を用いて杭頭変位の一般解を求める. そのためには, 鉛直方向に隣接する杭端部において, 変位と応力の連続条件を与える必要がある. 本解析ではその方法として, 伝達マトリクス法を適用する. 伝達マトリクス法では, 上記で誘導した各層の杭の一般解から, それを深度方向に微分することで, たわみ角, モーメント, せん断力を求める. そして, 杭変位を含めたそれらの値が, 隣り合う杭端部と等しいとする条件式を, 杭先端から杭頭まで連続させることで, 杭頭変位の一般解を求める方法である. 例えば Takemiya and Yamada<sup>(9)</sup> により, 互層地盤における杭基礎の杭頭インピーダンスを誘導する際に, 同手法が用いられている.

まず, 杭の変位  $u_i$ , 回転角  $\Theta_i$ , 曲げモーメント  $M_i$ , そしてせん断力  $Q_i$  を行列表示すれば次式となる.

$$\{u(z_i)\}_i = [S(z_i)] \{A, B, C, D\}_i^T + \{\xi(z_i)\}_i u_g \quad (20)$$

ここで,

$$\{u(z_i)\}_i = \{u_i(z_i) \ \Theta_i(z_i) \ M_i(z_i) / EI \ Q_i(z_i) / EI\}^T$$

$$\{\xi(z_i)\}_i = \{\xi_i^a(z_i) \ \xi_i^b(z_i) \ \xi_i^c(z_i) \ \xi_i^d(z_i)\}^T$$

ただし,

$$[S(z_i)] = \begin{bmatrix} \sinh \kappa z_i + \sum_{n=1,3,\dots}^{\infty} f_{n,i}^a \sin h_n z & \cosh \kappa z_i + \sum_{n=1,3,\dots}^{\infty} f_{n,i}^b \sin h_n z \\ \kappa \cosh \kappa z_i + \sum_{n=1,3,\dots}^{\infty} h_n f_{n,i}^a \cos h_n z & -\kappa \sinh \kappa z_i + \sum_{n=1,3,\dots}^{\infty} h_n f_{n,i}^b \cos h_n z \\ -\kappa^2 \sinh \kappa z_i - \sum_{n=1,3,\dots}^{\infty} h_n^2 f_{n,i}^a \sin h_n z & -\kappa^2 \cosh \kappa z_i - \sum_{n=1,3,\dots}^{\infty} h_n^2 f_{n,i}^b \sin h_n z \\ \kappa^3 \cosh \kappa z_i + \sum_{n=1,3,\dots}^{\infty} h_n^3 f_{n,i}^a \cos h_n z & -\kappa^3 \sinh \kappa z_i + \sum_{n=1,3,\dots}^{\infty} h_n^3 f_{n,i}^b \cos h_n z \end{bmatrix}$$

$$\begin{bmatrix} \sinh \kappa z_i + \sum_{n=1,3,\dots}^{\infty} f_{n,i}^c \sin h_n z & \cosh \kappa z_i + \sum_{n=1,3,\dots}^{\infty} f_{n,i}^d \sin h_n z \\ \kappa \cosh \kappa z_i + \sum_{n=1,3,\dots}^{\infty} h_n f_{n,i}^c \cos h_n z & \kappa \sinh \kappa z_i + \sum_{n=1,3,\dots}^{\infty} h_n f_{n,i}^d \cos h_n z \\ \kappa^2 \sinh \kappa z_i - \sum_{n=1,3,\dots}^{\infty} h_n^2 f_{n,i}^c \sin h_n z & \kappa^2 \cosh \kappa z_i - \sum_{n=1,3,\dots}^{\infty} h_n^2 f_{n,i}^d \sin h_n z \\ -\kappa^3 \cosh \kappa z_i + \sum_{n=1,3,\dots}^{\infty} h_n^3 f_{n,i}^c \cos h_n z & -\kappa^3 \sinh \kappa z_i + \sum_{n=1,3,\dots}^{\infty} h_n^3 f_{n,i}^d \cos h_n z \end{bmatrix}$$

また、

$$\begin{Bmatrix} S_i^a(z_i) \\ S_i^b(z_i) \\ S_i^c(z_i) \\ S_i^d(z_i) \end{Bmatrix} = \begin{Bmatrix} \sum_{i=1,3,\dots}^{\infty} \kappa_{n,i} \sin h_n z \\ \sum_{i=1,3,\dots}^{\infty} h_n \kappa_{n,i} \cos h_n z \\ -\sum_{i=1,3,\dots}^{\infty} h_n^2 \kappa_{n,i} \sin h_n z \\ \sum_{i=1,3,\dots}^{\infty} h_n^3 \kappa_{n,i} \cos h_n z \end{Bmatrix}$$

ある層(第*i*層)における杭の上端と下端の関係は、次式で表される。

$$\{u(H_i) - \zeta(H_i) u_g\}_i = [T]_i \{u(0) - \zeta(0) u_g\} \quad (21)$$

ここで、

$$[T]_i = [S(H_i)]_i [S(0)]^{-1}$$

式(21)を杭先端から杭頭までの*N*層間で適用すれば、以下に示す式を得る。

$$\{u(H_1) - \zeta(H_1) u_g\}_1 = [T]^N \{u(0) - \zeta(0) u_g\}_N \quad (22)$$

ここで、

$$[T]^N = \prod_{i=1}^N [T]_i$$

式(22)に、杭先端がヒンジ ( $u_N(0) = 0$ ,  $M_N(0) = 0$ ) である条件を与えると、杭頭変位と杭頭荷重に関する次の関係が得られる。

$$\begin{Bmatrix} Q_1/EI(H_1) \\ M_1/EI(H_1) \end{Bmatrix} = \begin{bmatrix} K_{xx} & K_{x\theta} \\ K_{\theta x} & K_{\theta\theta} \end{bmatrix} \begin{Bmatrix} u_1(H_1) \\ \theta_1(H_1) \end{Bmatrix} - \begin{Bmatrix} \zeta_1^a(H_1) \\ \zeta_1^b(H_1) \end{Bmatrix} u_g + \begin{Bmatrix} \zeta_1^d(H_1) \\ \zeta_1^c(H_1) \end{Bmatrix} u_g \quad (23)$$

ここで、右辺第1項の係数マトリクスが、複合する境界条件下における杭頭インピーダンスであり、次式で求められる。

$$\begin{bmatrix} K_{xx} & K_{x\theta} \\ K_{\theta x} & K_{\theta\theta} \end{bmatrix} = \begin{bmatrix} T_{42}^N & T_{44}^N \\ T_{12}^N & T_{14}^N \end{bmatrix} \begin{bmatrix} T_{12}^N & T_{14}^N \\ T_{22}^N & T_{24}^N \end{bmatrix}^{-1} \quad (24)$$

ただし、 $T_{ij}^N$  は行列  $[T]^N$  の *i* 行 *j* 列要素である。

### (5) 基礎-地盤-上部構造物の連成応答

図-2によれば、フーチングの水平方向と回転方向の運動方程式は次式で表される。

$$m_f (\ddot{u}_f + \ddot{u}_g) = -Q(H) + Q_s \quad (25)$$

$$I_f \ddot{\theta}_f = -M(H) + M_s \quad (26)$$

ここで、 $m_f$  はフーチング質量、 $I_f$  はフーチング重心の慣性モーメント、 $Q_s$  と  $M_s$  は上部構造物からの作用水平力とモーメントである。また、 $u_f$ ,  $\theta_f$ ,  $Q(H)$ ,  $M(H)$  は前述の  $u_1(H_1)$ ,  $\theta_1(H_1)$ ,  $Q_1(H_1)$ ,  $M_1(H_1)$  とそれぞれ等しい。

また、上部構造物の水平動に関する運動方程式は次式で表される。

$$m_s \frac{\partial^2}{\partial t^2} (u_s + u_f + L\theta_f + u_g) + k_s u_s + c_s \dot{u}_s = 0 \quad (27)$$

ここで、 $m_s$ ,  $c_s$ ,  $k_s$  は上部構造物の質量、減衰係数、水平ばね定数、 $L$  はフーチング重心から上部構造物重心までの高さ、また  $u_s$  は上部構造物とフーチングとの相対変位である。

式(25), (26), (27)と杭頭変位式(23)を用いて、上部構造物と基礎の変位について解けば次式を得る。

$$u_s = \eta_s \{ [1 \quad L] [M_k] - [K_s] \}^{-1} \{ M_g \} + \{ K_g \} + 1 \} u_g \quad (28)$$

$$\{ u_f \} = [ [M_k] - [K_s] ]^{-1} \{ M_g \} + \{ K_g \} \} u_g \quad (29)$$

ここで、

$$\{u_f\} = \{u_f \quad \theta_f\}^T$$

$$[M_k] = -\omega^2 \begin{bmatrix} m_f & 0 \\ 0 & I_f \end{bmatrix} + EI \begin{bmatrix} K_{xx} & K_{x\theta} \\ K_{\theta x} & K_{\theta\theta} \end{bmatrix}$$

$$\{M_g\} = -EI \begin{bmatrix} K_{xx} & K_{x\theta} \\ K_{\theta x} & K_{\theta\theta} \end{bmatrix} \begin{Bmatrix} \zeta^a(H) \\ \zeta^b(H) \end{Bmatrix} + EI \begin{Bmatrix} \zeta^c(H) + m_f \omega^2 / EI \\ \zeta^d(H) \end{Bmatrix}$$

$$[K_s] = \eta_s (k_s + i\omega c_s) \begin{bmatrix} 1 & L \\ L & L^2 \end{bmatrix}$$

$$\{K_g\} = \eta_s (k_s + i\omega c_s) \{1 \quad L\}^T$$

$$\eta_s = \frac{1}{-1 + i2h_s(\omega_s/\omega) + (\omega_s/\omega)^2}$$

ただし、 $h_s$  は上部構造物の減衰定数、また、 $\omega_s$  ( $=\sqrt{m_s/k_s}$ ) は上部構造物の基部完全固定条件における角固有振動数である。

### 3. 境界非線形性を考慮した杭頭インピーダンスを評価するための解析手法

2章で誘導した理論解は、調和振動入力に対する任意の境界非線形条件下で成り立つ。ただし、境界条件が定まらない限り、系の応答を求めることはできない。最も単純な境界条件の設定方法としては、既往の研究によく見られるように、地表面からある深さまでの境界点は全て剥離し、それ以下の深さでは接触しているというように、境界条件を随意に定める方法である。この設定方法は、概略的な検討を実施する場合には、ある程度有効であると思われる。しかし前述したように、この方法では地盤-杭基礎-上部構造物系の連成挙動が境界応力に及ぼす影響は考慮されず、杭頭インピーダンスを適切に評価することはできない。また、この設定方法の最大の問題点は、随意に決定した境界条件と、その条件に基づいて算定した境界応力、あるいは基礎と地盤の相対変位の状態に、矛盾が生じてしまうことである。例えば、ある境界点に剥離という境界条件(式(7)、(8))を与えるとす。しかし、その境界条件から求めた基礎に対する地盤の相対変位が負となる、つまり地盤と基礎が接触もしくは貫入を起こすという矛盾を生じる可能性がある。つまり、境界条件を随意に決定するという事は、そうした矛盾を許容することを意味し、非線形境界条件下における杭頭インピーダンスを適切に評価することは出来ない。

そこで著者らは、時間刻み毎の調和加振外力について、そうした矛盾の生じない複合境界条件を、収束計算により求める方法を提案した<sup>18)</sup>。各時間 ( $N\Delta t$ :  $N$  は時間ステップ、 $\Delta t$  は時間刻み) における境界条件とそれに基づく応答値は、以下の手順に従って求める。

- (a) 前時間ステップ ( $N-1$ ) における境界条件を現時間ステップ ( $N$ ) の初期境界条件と仮定する。ただし、前時間ステップが存在しない第0ステップ ( $N=0$ ) に限り、全境界点を完全密着条件に設定する。
- (b) (a) で仮定した境界条件を用いて、理論解から現時間ステップ ( $N$ ) の応答計算を行う。
- (c) 境界点における応力と変位の応答値を求め、前章で述べた判定基準に従い、境界状態を確認する。
- (d) (c) で求めた境界状態が、その解の前提となる境界条件と一致していれば、境界条件とその解は収束していると判断される。よって現ステップ ( $N$ ) の計算結果を出力し、次の時間ステップ ( $N+1$ ) に移る。
- (e) (d) で境界条件と境界状態が一致していないと判定された場合には、この境界状態を境界条件に置換して、再度(c)の計算過程を行い、境界条件が収束するまで計算を行う。

以上の計算過程により、矛盾のない境界条件が定まり、調和加振入力に対する地盤-基礎-上部構造物の時刻歴応答を得ることが出来る。しかし、本手法による幾多の計算の経験から言えることは、全ての境界点について矛盾がない条件に収束させることは難しい。この点については、著者らによる剛体基礎を対象とした論文<sup>18)</sup>において議論した通りであり、その収束性については、境界点の数、フーリエ級数次数  $m$ 、 $n$  の上限値の設定、時間刻み、加振振動数、基盤入力振幅などの様々な諸数値に影響される。詳細については著者らによる論文<sup>18)</sup>を参照されたい。尚、本解析においては、剛体基礎の解析と同様に、収束しないと判断した時間ステップは、そのままスキップし、その次の時間ステップに前収束状態をそのまま移行して、そこから再度収束計算をすることにした。ただし、今回の杭基礎を対象とした解析では、剛体基礎<sup>18)</sup>と対比して、その収束性は良好であったことを加筆しておく。



#### 4. 境界非線形性の影響を受ける杭頭インピーダンスの評価例

本章では、一つの杭基礎-地盤-上部構造物系に対して、上述した解析法の適用例を示す。本適用例では、まず基礎と地盤の境界点の挙動を確認し、その後、杭頭インピーダンスの特性について評価する。解析モデルの諸元を表-1に示す。本解析では、群杭基礎に支持される構造物の諸元（質量と剛性）を、杭本数で除して杭1本相当に換算した値を用いることにした。ここで、上章で定式した単杭の解析モデルでは、境界非線形性による杭頭近傍の剛性低下により、whipping現象<sup>25)</sup>が生じる可能性がある。通常、群杭の一部として挙動する杭の挙動と、whipping現象を伴う単杭の挙動は大きく異なることが予想される。そのため単杭の解析では、一般的に杭頭部に回転拘束のためのばねを設けるか、回転を完全拘束として解析を実施する場合が多い<sup>26)</sup>。そこで本解析においても既往の研究を踏襲し、杭頭の回転変位を拘束した条件の下で解析を実施した。また本解析では、剥離が生じることを前提としているため、表層地盤を構成する土材料として、湿潤砂あるいは粘性土といった自立性を有するものを想定している。ただし本解析では、境界非線形性が生じる領域の進行程度と、それに伴う杭頭インピーダンスの変化特性について把握することを目的としているため、自立高さについては制限を与えないことにする。本解析では、加振振動数を0.1Hzから3.0Hzまで0.1Hz刻みに変化させて定常応答を求めている。

##### (1) 解析条件の設定

本解析では、深度方向のフーリエ級数次数を  $n = 120$  次項まで、また  $\theta$  方向のフーリエ級数次数を  $m = 4$  次項 ( $m = 0$  を含む) まで採用する。境界点は  $0$  から  $\pi$  まで等分布させる。境界部における深度方向分割数を  $N = 20$  で設定する。解析時間刻みは1波長について200個の解析ステップが得られるように随時設定する。任意深さの静止土圧力度  $\sigma_0^i$  は次式で与える。

$$\sigma_0^i = (\sigma_s + \rho g z_i) K_0 \quad (30)$$

ここで、 $\sigma_s$  はサーチャージによる土圧力度 ( $73 \text{ kN/m}^2$ )、 $g$  は重力加速度 ( $9.81 \text{ m/s}^2$ )、 $K_0$  は静止土圧係数 ( $0.5$ )、 $z_i$  は  $i$  層上面位置における深さである。また基礎と地盤間の摩擦角は、 $\delta = 25^\circ$  を仮定す

表-1 解析で用いたモデルの諸元

表層地盤		杭基礎	
高さ ( $H$ )	20 (m)	基礎半径 ( $a$ )	0.6 (m)
密度 ( $\rho$ )	1.5 ( $\text{t/m}^3$ )	ヤング率 ( $E$ )	$2.3 \times 10^7$ ( $\text{kN/m}^2$ )
せん断弾性波速度 ( $V_s$ )	80 (m/s)	密度 ( $\rho_p$ )	2.5 ( $\text{t/m}^3$ )
ポアソン比 ( $\nu$ )	0.49	上部構造物	
減衰比 ( $D$ )	0.10	質量 ( $m_s$ )	40.0 (t)
		剛性 ( $k_s$ )	$6.5 \times 10^3$ ( $\text{kN/m}$ )
		減衰定数 ( $A_s$ )	0.05
		フーチング	
		質量 ( $m_f$ )	5.0 (t)

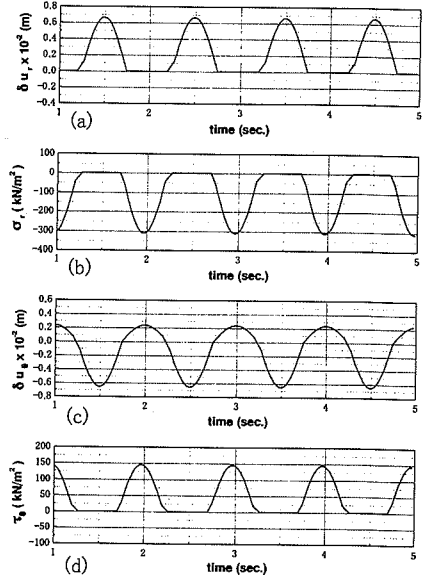


図-6  $\theta = \pi/4$  位置における境界点の応答波形  
(a) (b) は  $r$  方向の基礎に対する地盤の相対変位  $\delta u_r$  と応力  $\sigma_r$ 、(c) (d) は  $\theta$  方向の相対変位  $\delta u_\theta$  と応力  $\tau_\theta$

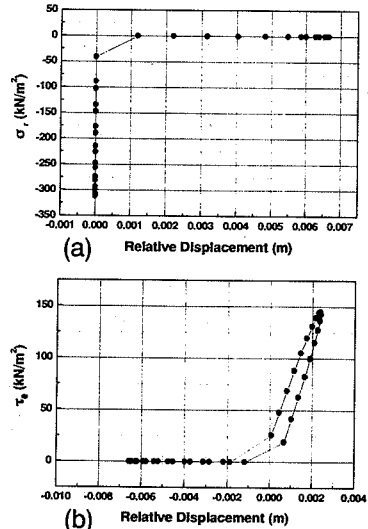


図-7  $\theta = \pi/4$  位置における境界点の履歴波形  
(a) :  $r$  方向、(b) :  $\theta$  方向

る。境界条件の判定は、各境界層上面での応力、変位状態で評価するものとする。境界を完全密着条件とした場合、1.0Hz 近傍に表層地盤を主体とする 1 次卓越振動数が現れている。また、2.0Hz 近傍においては、上部構造物を主体とする 2 次卓越振動数が現れていることを確認した。

### (2) 境界点の応答特性

基盤入力動の加速度振幅を 400Gal とし、境界非線形時に表層地盤が主体となる卓越振動数(1.0Hz)を入力振動数としたときの境界点(深さ  $z=H$  で  $\theta=\pi/4$ )での時刻歴応答特性を図-6 に示す。応答波形から、この境界点では滑り→剥離→再接触(同時に滑り始める)を繰り返していることがわかる。この相対変位と応力の関係を図-7 に示す。剥離する前は相対変位が完全にゼロであり、一端剥離が生じると境界応力が開放されていることがわかる。また、滑りについては、式(10)で定式した通り、 $r$  方向応力に応じて上限値が逐次変化していることがわかる。また、本手法では各時間ステップにおいて境界条件の収斂を行っているため、既往のジョイント要素に見られるような物体間の貫入や剥離状態における応力の発生がなく、境界部の滑りや剥離の非線形性を適切に表現できることがわかる。

### (3) 杭頭インピーダンスの特性

ここでは、基盤入力動の加速度振幅を、50Gal, 100Gal, 200Gal, 400Gal の計 4 つの解析ケースを設定する。上述したように、杭頭インピーダンスは式(24)で定義される。図-8 と図-9 に入力レベル毎に求めた水平方向の杭頭インピーダンスの解析結果を示す。ここで図中の値は、杭頭インピーダンス( $K_{xx}$ )の実部の剛性項( $k_{xx}$ ) (図-8)と虚部の減衰項( $c_{xx}$ ) (図-9)を各々の境界線形条件下における静的値( $\omega=0$ )で無次元化したものである。また実線は完全密着条件のときの値である。加えて、杭頭インピーダンスは、時刻毎に境界条件が変化することから、その値は一定値を取らない。そこで図中には、杭頭インピーダンスの最大値と最小値を同時に示した。

始めに、入力レベル 50Gal の解析結果に着目する。本ケースでは入力レベルが小さいため、基礎と地盤の境界部には剥離と滑りは生じていない。そのため、本解析から得られた杭頭インピーダンスは、図-8 と図-9 に示すように、境界部を完全密着条件とした線形解と一致していることが確認できる。

次に、入力レベル 100Gal 以上の解析結果を観察す

る。表層地盤が主体となる卓越振動数(1.0Hz 近傍)と、上部構造物が主体となる卓越振動数(2.0Hz 近傍)において、杭頭インピーダンスの値が完全密着条件下における値に比べて低下することがわかる。

ここで、各卓越振動数における系全体の振動モードと剥離の発生状況を図-10 に示す。図-10 によれば、表層地盤を主体とする卓越振動数(1.0Hz)においては、基礎の前面側から剥離が生じていることがわかる。一方、上部構造物を主体とする卓越振動数では、基礎の背面側から剥離が生じるといった特性が確認できる(2.0Hz)。このように、境界非線形性の形成メカニズムは振動モードによって異なることが理解できる。そして、いずれの形成メカニズムにおいても、滑りや剥離が生じることで、杭と地盤の接触度合いが低減し、これにより実部に代表される支持力が低下することになる。また、虚部に相当する逸散減衰効果については、杭と地盤の接触度合いが低減することにより、波動を散逸する面積が低下し、これにより減衰係数が低下すると推察される。その低下度合いは、入力レベルが 100Gal, 200Gal, 400Gal と増加するに伴い顕著となることがわかる。また入力レベルが 400Gal のケースでは、卓越振動数近傍のみならず、それ以外の広振動数範囲においても、杭頭インピーダンスの低下が確認できる。

そこで、入力レベルの増加により境界非線形領域がどの程度進行するかを確認した。その結果、表層地盤を主体とする卓越振動数(1.0Hz)においては、地表面から 4m(100Gal), 6m(200Gal), 8m(400Gal)の範囲まで滑りや剥離の境界非線形性が生じていた。また、上部構造物を主体とする卓越振動数(2.0Hz)においては、地表面から 2m(100Gal), 4m(200Gal), 6m(400Gal)の範囲まで滑りや剥離の境界非線形性が生じていた。つまり本解析ケースにおいては、表層地盤を主体とする卓越振動数(1.0Hz)において、より大きな境界非線形性が生じていたことがわかる。

このように、本解析法を用いることで、杭基礎-地盤-構造物系の振動モードの影響を考慮した杭頭インピーダンスの特性を評価することができることが理解できる。ただし、ここに示した解析結果は、限られた解析諸条件と諸数値により実施したものであり、一般性を有するものか否かは定かではない。つまり、境界非線形性の影響を受ける杭頭インピーダンスの動特性は、上部工質量、地盤の剛性あるいは杭と地盤の摩擦角などの違いにより、その傾向は大きく変化することが予想される。各々の諸数値が杭頭インピーダンスに如何なる影響を及ぼすのか、あるいは無視し得る程度なのかという点について精

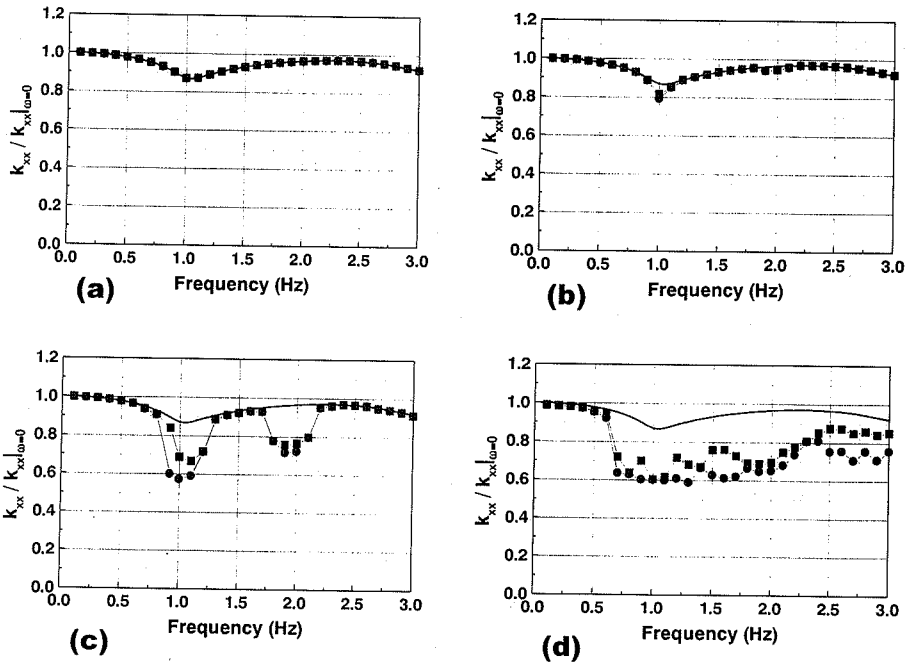


図-8 基盤入力加速度の変化に伴う無次元化剛性項(実部)の変化特性  
 ((a): 50Gal, (b): 100Gal, (c): 200Gal, (d): 400Gal —: 線形, ■: 最大値, ●: 最小値)

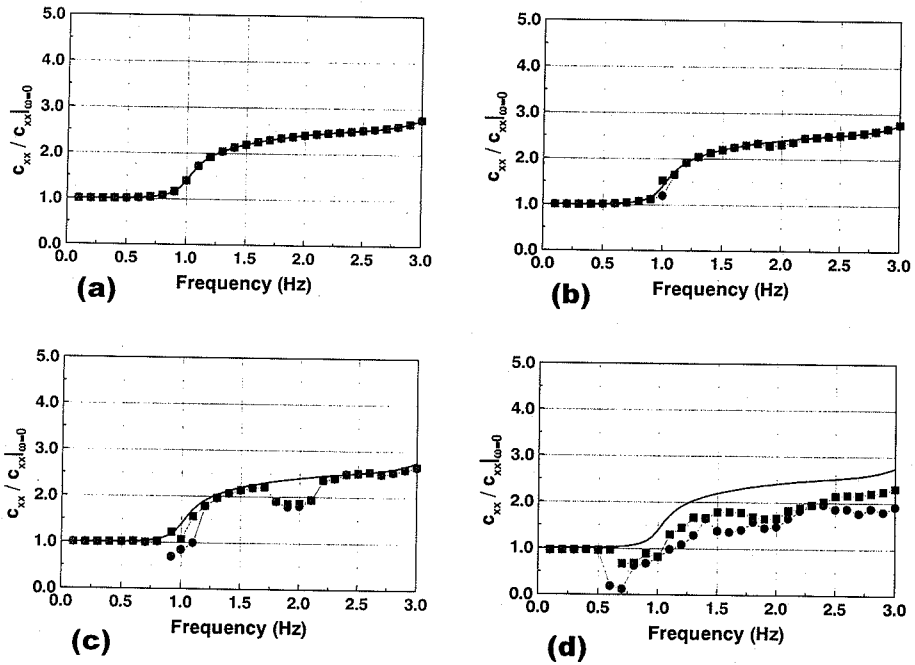
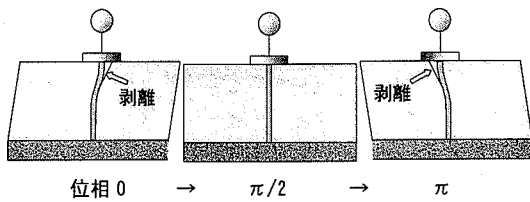
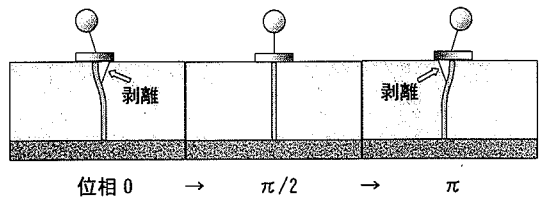


図-9 基盤入力加速度の変化に伴う無次元化減衰項(虚部)の変化特性  
 ((a): 50Gal, (b): 100Gal, (c): 200Gal, (d): 400Gal —: 線形, ■: 最大値, ●: 最小値)



(a) 表層地盤を主体とする卓越振動数 (1.0Hz 近傍) における振動モードと剥離の発生状況



(b) 上部構造物を主体とする卓越振動数 (2.0Hz 近傍) における振動モードと剥離の発生状況

図-10 卓越振動数の違いによる振動モードと境界非線形性の形成メカニズムの相違

査することは、今後の動的相互作用の評価にとって非常に需要である。本論文は前述したように、本手法の提案とその適用例に留めておき、これらのパラメータスタディについては今後の研究課題としたい。

## 5. 結論

上記所論を要約すると以下ようになる。

(1) 杭とそれに接する地盤間において、滑りや剥離の境界非線形性が生じた場合の杭頭インピーダンスの特性について評価するため、3次元弾性波動論に基づく解析手法を提案した。本手法により、地盤-杭基礎-上部構造物系の連成挙動を反映させた境界非線形性の進展を考慮することができ、そのときの杭頭インピーダンスの動特性を把握することが可能となった。

(2) 本手法では、既往のジョイント要素に見られる物体間の貫入や剥離状態における応力の発生がなく、境界部の滑りや剥離の非線形性を適切に表現することができた。

(3) 入力地震動が大きな場合、(杭頭回転拘束した場合) 水平方向の杭頭インピーダンスは、表層地盤を主体とする卓越振動数近傍と、上部構造物を主体とする卓越振動数近傍において、著しく低下する傾向にあることが判明した。その理由として、滑りや剥離が生じることで、杭と地盤の接触度合いが低減し、これにより実部に代表される支持力が低下することになる。また、虚部に相当する逸散減衰効果については、杭と地盤の接触度合いが低減することにより、波動を散逸する面積が低下し、これにより減衰係数が低下すると推察される。

(4) 滑りや剥離が生じる場合、杭頭インピーダンスは、上部工質量、地盤の剛性あるいは杭と地盤の摩擦角などの違いに影響されることが予想される。

そのため今後は、本手法により定量的な評価を踏まえたパラメータスタディを実施する必要がある。また強震時には、本研究で対象とした境界非線形性のみならず、地盤の材料非線形性についても構造物の応答特性に影響を及ぼすことが知られている。すでに著者らは、ケーソン基礎構造物を対象に、地盤のひずみ依存性や基礎近傍地盤の塑性化の影響を考慮できるように本解析手法を拡張し、そうした複合する非線形条件下での動的相互作用に関する検討を実施している<sup>27)</sup>。今後、同様の拡張手法を杭基礎構造物に適用し、それらの非線形性が杭基礎構造物に与える影響について検討する予定である。

## 参考文献

- 1) Angelides, D. and Roesset, J. M. : Nonlinear Lateral Dynamic Stiffness of Piles, *J. Geotech. Engrg. Div., ASCE*, Vol.107, No.11, pp.1443-1460, 1981.
- 2) Blaney, G. W., Kausel, E. and Roesset, J. M. : Dynamic Stiffness of Piles, *Proc. of the 2nd Int. Conf. on Numer. Methods in Geotech.*, Blacksburg, Virginia, pp.1001-1012, 1976.
- 3) Davis, T. G., Sen, R., and Banerjee, P. K. : Dynamic Behavior of Pile Groups in Inhomogeneous Soil, *J. Geotech. Engrg. Div., ASCE*, Vol.111 (12), pp.1365-1379, 1985.
- 4) Dobry R., and Gazetas, G. : Simple Method for Dynamic Stiffness and Damping of Floating Pile Groups, *Geotechnique*, Vol.38, pp.557-329, 1988.
- 5) El Naggar, M. H., and Novak, M. : Nonlinear Analysis for Dynamic Lateral Pile Response, *Int. J. Soil Dynamics and Earthquake Engrg.*, Vol.15, pp.233-244, 1996.
- 6) Gazetas, G., Fan, K., Kaynia, A., and Kausel, E. : Dynamic Interaction Factors for Floating Pile Groups, *J. Geotech. Engrg. Div., ASCE*, Vol.117 (10), pp.1531-1548, 1991.

- 7) Kagawa, T. and Kraft, L. M. : Dynamic Characteristics of Lateral Load Deflection Relationships of Flexible Piles, *Int. J. of Earthquake Engrg. and Structural Dynamics*, Vol.9, pp.53-68, 1981.
- 8) Kaynia, A. M. : Dynamic Stiffness and Seismic Response of Pile Groups, *Dept. of Civil Engrg., Research Report R82-03*, MIT, Cambridge, MA, 1982.
- 9) Nogami, T. : Dynamic Stiffness and Damping of Pile Groups in Inhomogeneous Soil, *ASCE Special Technical Publication on Dynamic Response of Pile Foundation: Analytical Aspect*, pp.31-52, 1980.
- 10) Novak, M. : Dynamic Stiffness and Damping of Piles, *Canadian Geotech. J.*, Vol.11, No.4, pp.574-598, 1974.
- 11) 竹宮宏和, 角谷務, 佐伯光昭 : 離散化手法による群杭基礎の動的解析法と動特性評価, 土木学会論文集, No. 416/1-13, pp. 411-418, 1990.
- 12) Kaynia, A. M., and Kausel, E. : Dynamics of Pile and Pile Groups in Layered Soil Media, *Soil Dynamics and Earthquake Engrg.*, Vol.10, No.8, pp.386-401, 1991.
- 13) 竹宮宏和, 片山吉史 : フレキシビリティ法による群杭基礎の動的解析と設計への提案, 土木学会論文集, No. 489/1-27, pp. 207-215, 1994.
- 14) 土岐憲三, 佐藤忠信, 三浦房紀 : 強震時における地盤と構造物の間の剥離と滑動, 土木学会論文集, 第 302 号, pp. 31-41, 1980.
- 15) Goodman, R.E. : Methods of geological engineering in discontinuous rocks, West Publishing Company, Ch.8, pp.300-368, 1976.
- 16) 土岐憲三, 三浦房紀, 大竹敏雄 : 3次元ジョイント要素による地盤-構造物系の非線形震動解析, 土木学会論文報告集, 第 322 号, pp. 51-61, 1982.
- 17) Kausel, E., and Roesset, J. M. : Dynamic Stiffness of Circular Foundations, *J. Engrg. Mech. Div., ASCE*, Vol.101, No.EM6, pp.770-1731, 1975.
- 18) 齊藤正人, 渡邊啓行 : 剛体基礎側壁と地盤間の境界非線形性が入力損失効果に与える影響に関する研究, 土木学会論文集, No. 745/1-65, pp. 39-51, 2003.
- 19) Takemiya, H. and Yamada, Y. : Layered soil-pile-structure dynamic interaction, *Int. J. Earthquake Engrg. and Structural Dynamics*, Vol.9, pp.437-457, 1981.
- 20) Nogami, T. and Novak, M. : Resistance of soil to a horizontally vibrating pile, *Int. J. Earthquake Engrg. and Structural Dynamics*, Vol.5, pp.249-261, 1977.
- 21) 田治見宏 : 深い基礎を有する構造物の地震応答について, 第 2 回日本地震工学シンポジウム, pp. 55-60, 1966.
- 22) 土岐憲三, 小松昭雄 : 井筒基礎の地震応答解析に関する研究, 土木学会論文報告集, 第 281 号, pp. 29-40, 1979.
- 23) Novak, M. and Nogami, T. : Soil-pile interaction in horizontal vibration, *Int. J. Earthquake Engrg. and Structural Dynamics*, Vol.5, pp.263-281, 1977.
- 24) Veletsos, S. and Younan, H. : Dynamic modeling and response of rigid embedded cylinders, *J. Engrg. Mechanics*, Vol.121, No.9, pp.1026-1035, 1995.
- 25) Veletsos, S. and Meek, W. : Dynamic behavior of building-foundation systems, *Earthquake Engrg. and Structural Dynamics*, Vol.3, pp.121-138, 1974.
- 26) (例えば) 室野剛隆 : 強震時の非線形動的相互作用を考慮した杭基礎の耐震設計法に関する研究, 鉄道総研報告, 特別第 32 号, 1999.
- 27) 齊藤正人, 池亀真樹, 棚村史郎, 渡邊啓行 : 複合する非線形条件下における大型基礎の入力損失効果に関する評価, 土木学会論文集, No. 759/1-67, pp. 143-155, 2004.

(2003.10.8 受付)

## DYNAMIC STIFFNESS AND DAMPING OF PILE FOUNDATIONS AFFECTED BY SLIPPAGE AND SEPARATION AT INTERFACES

Masato SAITOH and Hiroyuki WATANABE

The present study focuses on impedance functions at the head of single pile foundations that support bridges and viaducts. It is predicted that slippage and separation occur at the interface between soil and the pile foundations when subjected to strong motions. Therefore, it is desirable to know the effect of slippage and separation on the impedance functions. This study investigates the characteristics of the impedance functions by means of analytical approach based on a three-dimensional wave propagation theory, including the influence of inertial and kinematic interactions. The present study gives physical understanding of the effect of slippage and separation upon the impedance functions.