

# 不連続差分格子を用いた動力学的モデルによる 1948年福井地震の地震動解析

谷山 尚

正会員 博 (工) 埼玉大学助手 工学部建設工学科 (〒338-8570 埼玉県さいたま市下大久保255)

表層付近のより細かな地下構造を考慮するために不連続差分格子を用い、同時に断層の動的な破壊過程を考慮するために動力学的モデルを用いることによって1948年福井地震の地震動を解析した。断層面上の破壊過程と地下構造による増幅過程を共に考慮することにより、比較的単純な破壊過程の横ずれ断層を仮定しても、観測された構造物等の倒壊方向と概してよく一致するような震動パターンを解析で再現することが可能であることを示した。一方、断層の北側の震動の細部に着目すると、本解析では、倒壊方向パターンと完全には一致しない結果となっており、北側においては、断層面の傾斜角や縦ずれ成分についても考慮する必要がある可能性を示唆する結果となった。

**Key Words:** the 1948 Fukui earthquake, strong ground motion, source process, FDM

## 1. はじめに

1948年福井地震は、典型的な都市直下型地震の1つであり、福井市およびその周辺地域に大きな被害を与えた。この地震では、余震観測、断層調査、被害調査などが詳細に行われその結果が報告されている<sup>1),2)</sup>。このようないわゆる都市直下型地震の地震動は、震源断層の破壊過程と表層部の地下構造の影響をともに強く受けていると考えられ、被害分布にもそれらの影響が現れていると考えられる。断層の破壊過程と地下構造によって強震動が生成される過程を解明することは、強震動を予測する上で重要である。本研究では、不連続差分格子を用いた動力学的モデルにより福井地震の強震動の評価を試みる。不連続差分格子を用いることで表層付近の3次元地下構造をより細かくモデル化することが可能であり、また、動力学的モデルを用いることで物理的に妥当な断層面上のすべり時間関数を求めた上で地震動を検討することが可能である。そして解析により得られた結果を震源近傍の被害分布と比較することで解析の有用性を検討する。

## 2. 1948年福井地震

1948年福井地震に関してこれまでに行われた調

査結果、解析結果等についてこの章で簡単に述べる。

### (1) 物体・建築物の倒壊方向

図-1は、武村ほか<sup>3)</sup>が北陸震災調査特別委員会による物体・建築物の転倒・倒壊方向の分布図を元に描き直した図である。転倒方向にかなりのばらつきがあり一定の方向を見いだしがたい<sup>3),4)</sup>が、おおよその傾向として、北側では転倒方向は断層直交方向が卓越するのに対して南側では断層平行方向が卓越する様子が見られる<sup>5)</sup>。断層の西側の方がその傾向はややはっきりしており、断層西側の平野部における転倒方向は、北寄りでは断層直交方向が卓越し、南に行くと断層に平行となり、南端ではばらついているがまた断層と斜めに交差する方向が卓越しているように見える<sup>4)</sup>。さらに細かく見ると、断層北端付近で一部断層に平行な方向も見られる<sup>5)</sup>。

### (2) 断層の破壊過程

Kanamori<sup>6)</sup>は、地割れ分布、三角測量の結果、余震分布から、震源はN10°WからN20°Wの走向で、長さ30km、幅13kmのほぼ鉛直の左横ずれ断層であると推定した。また、阿武山の地震記録を用いて震源過程を調べ、最初の破壊が起きた9秒後に、最初の破壊の4倍程度の大きさの破壊を起こすマルチプルショックであったと推定している。菊地ほか<sup>7)</sup>は阿武山に加えて亀山、豊岡、岐阜、輪島の記録を用いて震源パラメーターを推定している。断層はおおむね北北西-南南東走向の左横ずれ断層であ

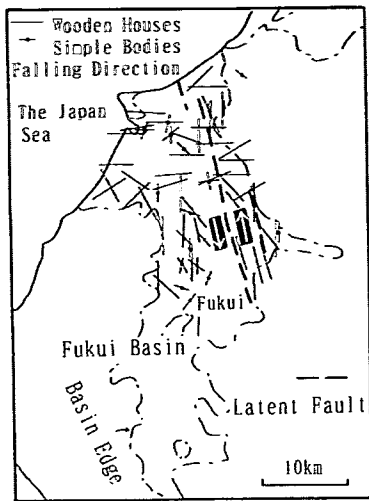


図-1 墓石・煙突等の単体および家屋などの倒壊方向<sup>3)</sup>

るが、やや西側に傾斜し、西落ちの正断層成分を持つこと、また、破壊は深さ 10km 付近で始まった後まず浅い方へ進み、その後主として南に向かって進行したこと、最大のずれ破壊は震央の南側約 10km 付近で起きたことなどを報告している。

鷺谷<sup>8)</sup>は福井地震に伴う地殻変動データを元に断層面上のすべり分布を推定している。彼は断層 1 枚（主断層）を仮定した場合、主断層に加えて副断層が東側に存在する場合、さらに主断層の傾斜角を変化させた場合の解析結果を比較し、地殻変動データからは副断層を仮定する必要性は小さいこと、主断層の傾斜角は 70 度から 90 度（東傾斜）程度と推定されること、また、主断層 1 枚と仮定した場合の断層上のすべりは断層面の中心部に最大 6m 程度のすべりの大きな部分があり、断層の南側では浅い領域まですべりが大きくなっていること、そして、すべりは左横ずれ成分が支配的であるが、断層北側深部では東側が西側に対して持ち上がる縦ずれ成分も見られるとしている。

### (3) 地震動解析

入倉・釜江<sup>4)</sup>は長周期については 3 次元差分法により計算し、短周期はまず小地震からの地震動を確率的手法で求めた後経験的グリーン関数法と同様の手続きで小地震記録を足しあわせて断層全体からの波形を計算するハイブリッド法を用いて福井地震の地震動について検討している。彼らは過去の断層破壊過程推定結果を元に震源付近と断層中央部から南側にかけての 2 カ所にアスペリティー領域を仮定し、また、反射法やボーリングなどの調査結果<sup>9)</sup>、

微動アレイ観測結果から推定された地下構造<sup>10)</sup>を基にして地下構造を与えた上で、東落ちの逆断層モデル、西落ちの正断層モデルの地震動解析を行うと同時に、鉛直の左横ずれ断層とした場合についても解析して結果を比較している。そして、横ずれモデルでは解析結果と被害分布、転倒方向とも一致がよくないことから、断層面が傾斜し縦ずれ成分が存在することが、福井地震の強震動には重要な役割を果たしたとしている。一方、東落ちモデルと西落ちモデルについては、西落ちモデルの方が解析の強震動域と高全壊率地域との一致がよいが、地震動の粒子軌跡と倒壊方向との一致はどちらも十分ではなく、どのモデルがよいか判断するのは難しいと述べている。

宮武<sup>9)</sup>は転倒・倒壊方向を断層面上の破壊過程のみによって説明することを試みている。彼は、特に断層南側において断層平行方向に倒壊方向が卓越していることに注目し、このような震動パターンは、断層下部から上部へと直線に近い破壊フロントを持ちながら破壊が進行することによって表すことができることから、震源断層上の破壊は、まず断層の北側深部で 1 つめのアスペリティーが破壊し、その後、南側へ断層深部のみ破壊が伝播していきながら直線状の破壊フロントを形成し、最後に断層南側の中央部から浅い部分に位置する 2 つめのアスペリティーにおいて、深部から浅い方へと直線状に、ほぼ水平の破壊フロントを形成しながら破壊が進んだものと推定している。

入倉・釜江<sup>4)</sup>では、3 次元地下構造についても考慮して解析を行っている一方、震源については運動学的モデルを用いており、すべり時間関数の形状については必ずしも物理的根拠に基づいた上で与えているわけではない。また、アスペリティーの位置・大きさ等については考察した上で与えているものの、断層面の傾斜と縦ずれ成分が地震動に与える影響について主眼をおいた解析をしており、おのおののアスペリティーの最深北端からの一様な破壊を仮定し、また、アスペリティー領域から生じる地震動のみを扱っているなど震源の破壊過程については十分に考察されていない。一方、宮武<sup>9)</sup>は震源の破壊のみで説明を試みており、表層の構造の影響は断層破壊の影響よりも小さいと仮定して解析を行っている。本研究では、動力学的モデルを用いることで動的破壊の影響についても考慮し、同時に、不連続差分格子を用いて表層のより細かな地下構造についても考慮して地震動の解析を行い、その結果について検討する。

### 3. 福井地震の地震動解析

#### (1) 不連続差分格子

地震動解析はスタッガード格子を用いた3次元差分法<sup>11)</sup>によって行ったが、表層部のより細かな地下構造を考慮するために不連続差分格子<sup>12),13)</sup>を用いた。大きさの異なる2種類の差分格子を用いるに当たって、両者の間で対応する成分ができるだけ多く存在するように、小さな格子の間隔を大きな格子間隔の3分の1とした。境界部の値については、大きなグリッドにおける値を内挿して小さなグリッドの値を求める一方、小グリッドの値の内大きなグリッドと対応する位置における値を大グリッドの境界部での値として用いて解析を行った。

#### (2) 動力的モデル

動力的モデルは震源過程を応力解放過程としてモデル化するものであり、運動学的モデルのように断層のすべり時間関数の関数形を予め仮定する必要がなく、断層面上での応力の条件を与えた上で波動方程式を解くことによって、物理的根拠に基づいてすべり時間関数や地震動が計算できるという利点がある。

この際に、断層面上の応力の条件としては、初期応力分布、せん断強度分布、残留強度分布および構成関係が必要となるが、これらを直接知ることは困難である。これに対し、Miyatake<sup>14)</sup>は、運動学的インバージョンによって観測波形等から推定された断層面上のすべり量分布、破壊時刻分布結果を基に、破壊力学的に地震を再現するために最小限必要となるものを求めて、動力的に地震を再現する方法を示している。すなわち、すべり量分布から応力降下量分布を求め、推定されている破壊時刻分布と併せて断層面上における境界条件として与えることで地震を再現するのである。なお、この際に断層上の各点で破壊時に求められる応力は、初期応力からの増分として強度の指標値(strength excess<sup>14)</sup>)となり、媒質を線形弾性体として断層上でせん断強度から残留強度へ瞬時に低下する関係を仮定するならば、断層面に初期応力分布を与えた上でこの strength excess を強度として用いた解析は、初期応力・せん断強度および破損応力降下量を与えた解析<sup>15),16)</sup>と同様な結果を与える。上で述べた方法をいくつかの地震に適用した結果、すべり時間関数は断層面上の各点でかなり異なった様相をしており、その最大値は5Hz以下の周波数で見たときに5m/sに達することが示されている<sup>14),17)</sup>。これらのことは、運動学的

モデルによる解析を、物理的根拠に基づかないすべり時間関数形を用いて行った場合には考慮されず、特に伝播経路の短い断層近傍の地震動に対して悪影響を及ぼす可能性がある。

本解析においても、破壊過程の推定結果を参考にして、初期応力と残留強度の差で定義される応力降下量と破壊時刻を断層面上の各点に境界条件として与えて、動力的モデルにより地震動解析を行う。

なお、破壊後の応力は、その点でのすべりとともに残留強度まで低下することが岩石実験により明らかになっている<sup>18)</sup>。この応力とすべりの間の構成関係は断層面上の状態、中でも幾何学的形状に大きく依存するものと考えられるが<sup>19)</sup>、兵庫県南部地震の観測波形を基にした解析においては、野島断層の浅部ではすべりとともに徐々に応力が低下する様子が検出されている一方、断層の深部では解像度を超える臨界すべり変位量(応力が残留強度レベルに低下するのに必要なすべり変位量)は検出されておらず、臨界すべり変位量が深さに依存し、臨界すべり変位量が大きいことが浅部で地震活動が非常に低いことと関係している可能性が指摘されている<sup>20)</sup>。後述するように、本解析では、地震発生層を考慮して断層を2km以深としたモデル<sup>4)</sup>に基づいて断層深さを与えていることから、破壊後比較的短いすべりの間に残留強度まで応力が低下したと考え、また、本解析で扱うような周波数では、応力が低下するために必要なすべり量がそれほど大きくなければ(応力降下量の値にも依存するが20cm程度以下)、瞬時に応力が低下する場合と、地震動の差異は小さいこと<sup>21)</sup>から、応力とすべりの関係については、破壊時刻に達するとその点の応力は1タイムステップで残留強度まで低下する関係を仮定した。

上で述べたように破壊時刻と応力の降下過程を予め与えていることから、その結果生じる地震動は、運動学的モデルによっても、条件を満たすすべり時間関数を用いれば解析することが可能であるが、扱い易さの観点から物理的根拠に基づかないすべり時間関数が用いられることも多い。本解析においては、上で述べたような条件を直接扱うために動力的モデルを用いた。

#### (3) 計算モデル

表層720mはグリッド間隔60m、それより深い領域は180mとし、鉛直の断層面を中心に挟んで断層走向方向67km×断層法線方向50km×鉛直方向30kmを計算領域とした。一辺が数10kmに及ぶ計算領域でありながら、不連続格子を用いることで表層付近では60mのスケールの地下構造までは考慮

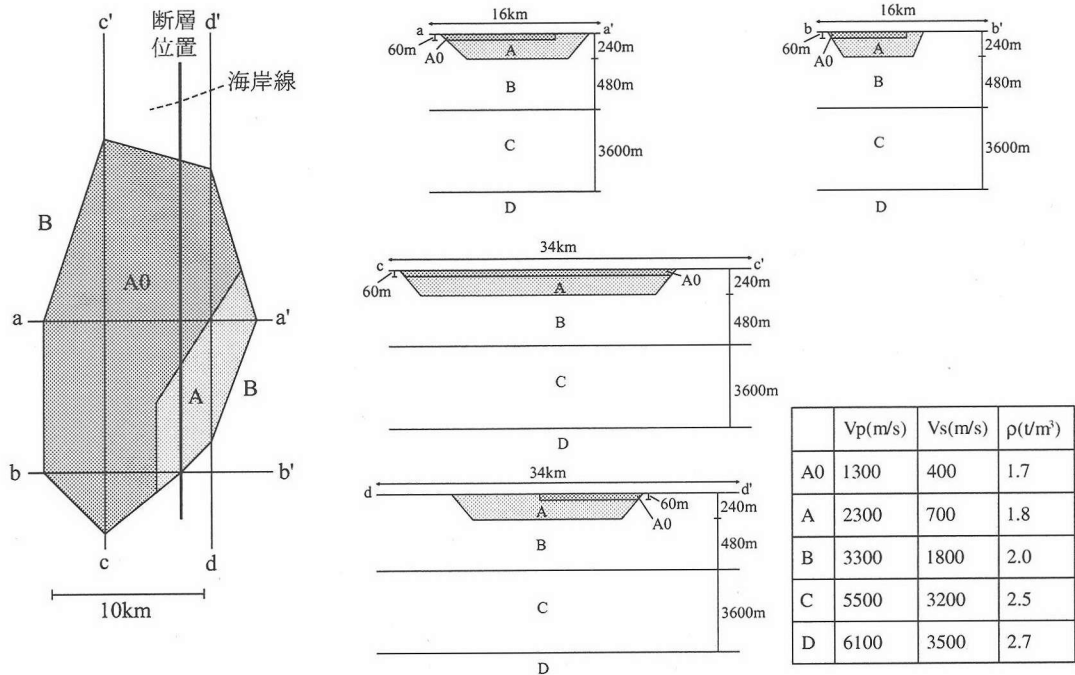


図-2 解析に用いた地下構造モデル。地表における構造と断層線（左図），それぞれの断面での地下構造（右図）および波の伝播速度と密度（右下表）。

可能なモデルとなっている。

以下の，運動方程式と，弾性体の構成式を時間で1回微分した式を，差分法で時間間隔を0.008秒として25秒間計算した。

$$\rho \dot{v}_i = \sigma_{ij,j} \quad (1)$$

$$\dot{\sigma}_{ij} = \lambda v_{k,k} \delta_{ij} + \mu (v_{i,j} + v_{j,i}) \quad (2)$$

ここで添え字  $i, j, k$  は座標軸のいずれかを表し， $\rho$  は密度， $v_i$  は  $i$  方向の速度， $\sigma_{ij}$  は応力の  $ij$  成分， $\lambda, \mu$  は共にラメの定数， $\delta$  はクロネッカーのデルタ， $\dot{\cdot}$  は時間微分， $j$  は  $j$  成分での空間微分を表す。地下構造および断層面上の破壊については下記のようなモデルを用いた。

#### a) 地下構造

入倉・釜江<sup>4)</sup>の地下構造モデルをもとに，山中ほか<sup>22)</sup>の地下構造推定結果を参考にして，図-2に示す地下構造モデルを用いた。入倉・釜江<sup>4)</sup>の長周期用の差分モデルとの主な変更点は以下の通りである。

① B層とC層の境界の深さを440m（入倉・釜江<sup>4)</sup>）から720mにした。山中ほか<sup>22)</sup>においてこの境界の深さとして場所によって600mから1000m程度の値が推定されている。ただし，平野部全体に渡って境

界部の深さの分布が明らかにされていないわけではないため，本解析ではこの境界面は水平とし，差分格子間隔との関係で深さを720mとした。

② A層内にA0層を仮定した。山中ほか<sup>22)</sup>において坂井，春江，福井など平野西部においては表層80mから90mの厚さを持つS波速度400m/s弱の層が推定されていることから，A層のうち扇状地堆積物で覆われている領域を除いて厚さ60mのA0層を加えた。なおA層，A0層のS波速度は山中ほか<sup>22)</sup>の値を参考にして与え，山中ほか<sup>22)</sup>で推定されていないP波速度は入倉・釜江<sup>4)</sup>のモデルとポアソン比が同じになるように与えた。

#### b) 震源断層

これまでになされた断層面や破壊過程の推定結果，地震動解析の際の断層モデルなどを参考にして以下のような震源断層モデルを用いた（図-3）。

震源断層は長さ30km，幅13kmとし，断層の上端の深さは2kmとした。断層面が鉛直面からわずかに傾斜している可能性が指摘されているが，傾斜している方向については文献によって食い違う結論が導かれているなど明らかになっていないことから，本解析では断層面は鉛直とし，また，概して左横ずれ成分が支配的であったと推定されていることから，応力降下は断層面に働いているせん断応力の内，

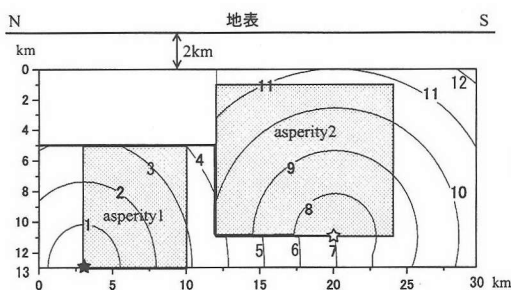


図-3 本解析で用いた断層モデル。図中の数字は破壊開始からの時刻を、曲線はその時刻における破壊フロントの位置を表す。

走向方向の成分のみに与えた。

断層面内に2つのアスペリティー領域を仮定した。第1のアスペリティーは断層の北側の深部に位置するものとし、大きさは水平方向7km×鉛直方向8km、応力降下量は18MPaとした。2つめは断層面の中央部から南側にかけて水平方向12km×鉛直方向10km、応力降下量は12MPaと仮定した。第1のアスペリティーは入倉・釜江<sup>4)</sup>と同位置であるのに対し、第2のアスペリティーについては彼らのモデルから下端2kmを取り除いたものを仮定しているが、これは、鷲谷<sup>6)</sup>の主断層1枚モデルにおいて断層中央部から南側にかけては浅い方がすべりが大きい推定結果が得られていること、また、宮武<sup>5)</sup>の推定した破壊過程を一部考慮したことによる。アスペリティー部の応力降下量は入倉・釜江<sup>4)</sup>(それぞれ、18.9MPa、11.3MPa)を参考に与え、アスペリティー以外の領域の応力降下量は最終的に計算された地震モーメントがこれまでに推定されている値と調和的になるように2.5MPaとした。また、断層北側浅部では破壊は起こらないものと仮定した。

破壊過程について、入倉・釜江<sup>4)</sup>のモデルでは1つめのアスペリティーが破壊した後、いったん破壊は停止し、最初の破壊開始から7秒後に再び2つめのアスペリティーの北深端から始まるとしているが、このように仮定すると、1つめのアスペリティーの破壊によって生じた地震波が到達して一旦応力が高くなった後、応力が低下してから2つめの破壊が突然始まることになる。これに対し、宮武<sup>5)</sup>は第1のアスペリティー破壊後、破壊は断層深部を南へと伝播していきながら直線状の破壊フロントを形成するとしているが、このモデルではアスペリティー全長に渡って同期を取るような形で破壊が開始し進行していく必要がある。本解析では、1つめのアスペリティー破壊後、宮武<sup>5)</sup>同様に断層深部を南へ

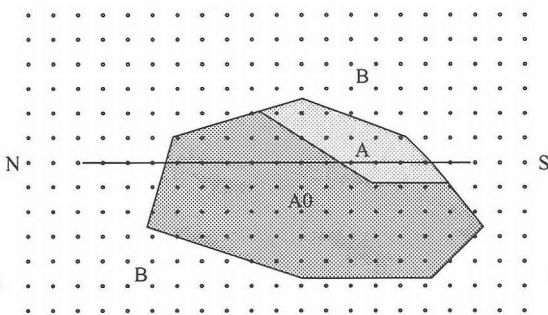


図-4 波形出力点(丸印)と地表における構造、断層位置(直線)の関係

破壊が伝播すると仮定する一方で、第2のアスペリティーの破壊は時刻7秒において破壊フロントが到達していた点においてトリガーされ、その点から円状に破壊が伝播するものと仮定した。具体的には、図-3に示すような破壊過程を仮定した。図中の曲線と数字は、その時刻(秒)の破壊フロントの位置を表す。破壊は、図の黒星印に示すように、まず、第1のアスペリティー北深端から始まるものとした。菊地ほか<sup>7)</sup>はまず浅い方に破壊が伝播したと推定していることから、破壊速度は、鉛直方向には宮武<sup>5)</sup>および入倉・釜江<sup>4)</sup>の解析を参考にS波速度の0.8倍、水平方向にはそれよりもやや遅いS波速度の0.7倍と仮定し、1つめのアスペリティーとその周辺領域をまず破壊するものとした。これは、初期応力・せん断強度分布が、これらの領域において鉛直方向と水平方向で異なると仮定していることになる。第2のアスペリティー領域はこの段階では破壊されないものと仮定した。破壊は引き続き断層の深部を南へと伝播していき、時刻7秒において破壊フロントが到達していた点(図-3中白抜き星印)で第2のアスペリティーの破壊が引き起こされて、その点からS波速度の0.8倍で破壊が円状に伝播していくものと仮定した。

#### 4. 解析結果

差分法による数値分散の影響を取り除くため、計算された速度波形に対して pass frequency, stop frequency がそれぞれ 0.67Hz, 1.3Hz のローパスフィルター<sup>23)</sup>をかけた。以下ではそれにより得られた速度波形のうち、横ずれ断層を対象にしていることから、水平成分について議論する。

震源断層中央直上の点を中心にして、2km(正確

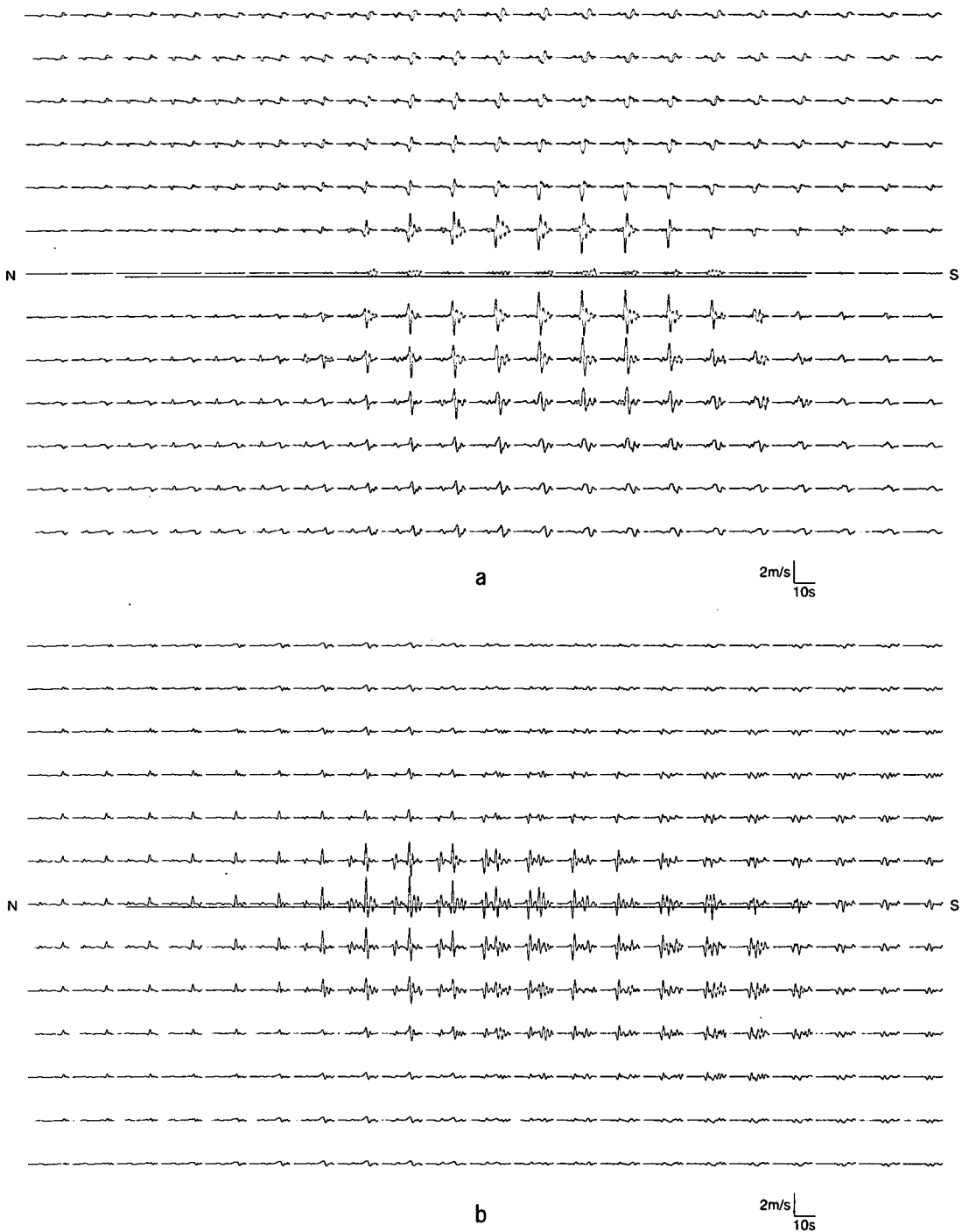


図-5 地表での速度波形。(a) 断層平行水平成分。(b) 断層直交成分。中央部の直線は震源断層位置を示す。

には 1.92km) おきに, 断層走向方向に 21 点 (38km), 断層直交方向に 13 点 (23km) 地表面上に取り (図-4), それぞれの点において計算された波形を

図-5 に示す。図-5a は各点での速度波形の断層平行水平成分を, 図-5b は断層直交成分を示す。図-5 中中央部に引かれた直線が震源断層位置を示す

が、波形との交錯を避けるためにわずかに下（西）側にずらして線を引いている。第2のアスペリティー周辺において、断層平行成分、直交成分とも振幅が大きくなっている。横ずれ断層と仮定していることから、断層平行成分は、断層の直上では震動方向が逆転するため値が小さくなっているが、断層から少し離れると概して平行成分の方が大きくなっている。これに対し、第2のアスペリティー北端から北側では断層直交成分の方が概して大きい。表層の沖積層内に位置する点では増幅されて速度振幅が大きくなっているが、それらの点に比べて第3紀の軟岩であるB層上の点では振幅は小さい。

本解析のように断層面上の応力が破壊後に瞬時に残留強度まで低下すると仮定して解析した場合、破壊時に各点からパルス的なS波が生じ、破壊が伝播する過程で新たな破壊点から生じる波と重なり合っ て破壊進行方向において増幅し、振幅の大きな衝撃的パルス形状を持つS波を生成する<sup>24)</sup>。本解析においても、例えば、断層平行水平成分を示している図-5aの波形の内、第2のアスペリティー周辺の断層近傍の波形で破壊開始後12秒付近に見られる鋭いピークを持ち最大速度振幅を与えている部分は、第2のアスペリティー領域において上で述べたプロセスによって生成されたものである。

図-5と同じ領域における速度の最大値の分布を図-6に示す。図-6aが断層平行方向の水平速度の最大値、図-6bは断層直交方向の速度の最大値の分布を表す。断層平行成分は第2のアスペリティー域に沿うように、断層から少し離れた領域で大きくなっている。大振幅域は西側の方が広くまた最大値も大きい。一方断層直交成分は、断層の直上で振幅が大きくなっているが、第2のアスペリティー北端付近の断層直上で最大値を取っており、大振幅域はその周辺部に広がっている。断層平行成分同様大振幅域は西側にやや大きく広がっている。地表でA層、A0層内に位置する領域では、南西端のごく一部を除いて断層平行成分あるいは断層直交成分の少なくとも一方が最大速度振幅は50cm/sを超えており、またそれらの内、西端に沿った一部の領域を除くと75cm/s以上になっている。

海岸部では、断層の真上から東側にかけて倒壊率が高い結果が得られているが、解析結果において対応する領域で特に震動が大きくなっている様子は見られない。

1995年兵庫県南部地震の際には、震源断層に平行するように帯状に大被害域が集中する、いわゆる「震災の帯」が形成され、これには堆積層端部で生成された回折波/表面波と直達S波の増幅的干渉

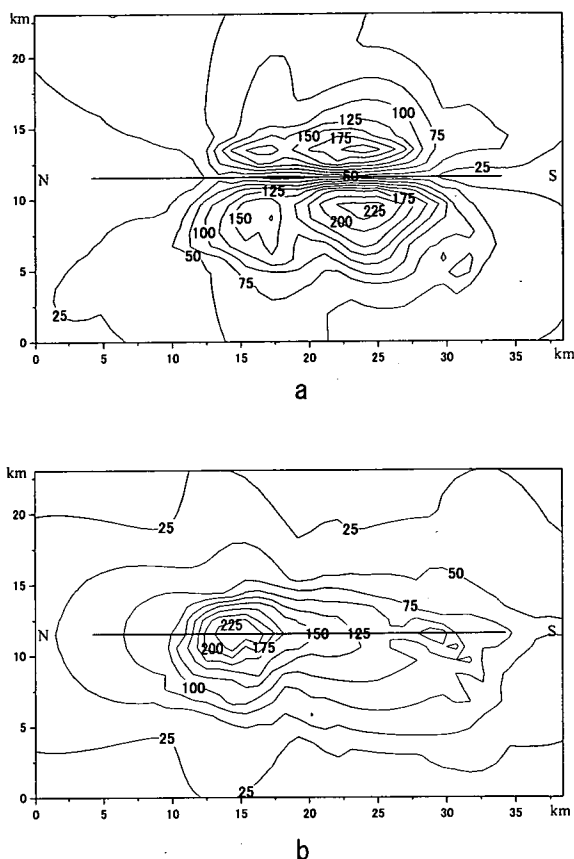


図-6 最大速度の分布。(a)断層平行成分、(b)断層直交成分。速度の単位はcm/s。

(エッジ効果)が大きな役割を果たしたと考えられている<sup>25)</sup>が、1948年福井地震を対象とした本解析においては、強震域は平野部全体に渡り、「震災の帯」のような強震帯は見られない。これは、兵庫県南部地震では堆積層に沿うように震源断層が位置していたのに対して、福井地震では厚い堆積層の下に震源断層が位置していたために、広い領域に渡って振幅の大きい地震動が生成されたためと考えられる<sup>4)</sup>。

図-7に地動速度の軌跡を示す。横軸に断層平行方向成分、縦軸に断層直交成分を取って時刻を追って軌跡を表したものである。すでに述べたように断層の直上では断層直交方向のみに震動しているが、直上を除けば、断層の中央から南にかけては断層平行方向に主に震動している。また、断層南端西側においては、断層の近傍では断層に斜めに交差する北東-南西方向に震動し、少し離れると主たる震動方向ははっきりしなくなる。南端東側においても同じ

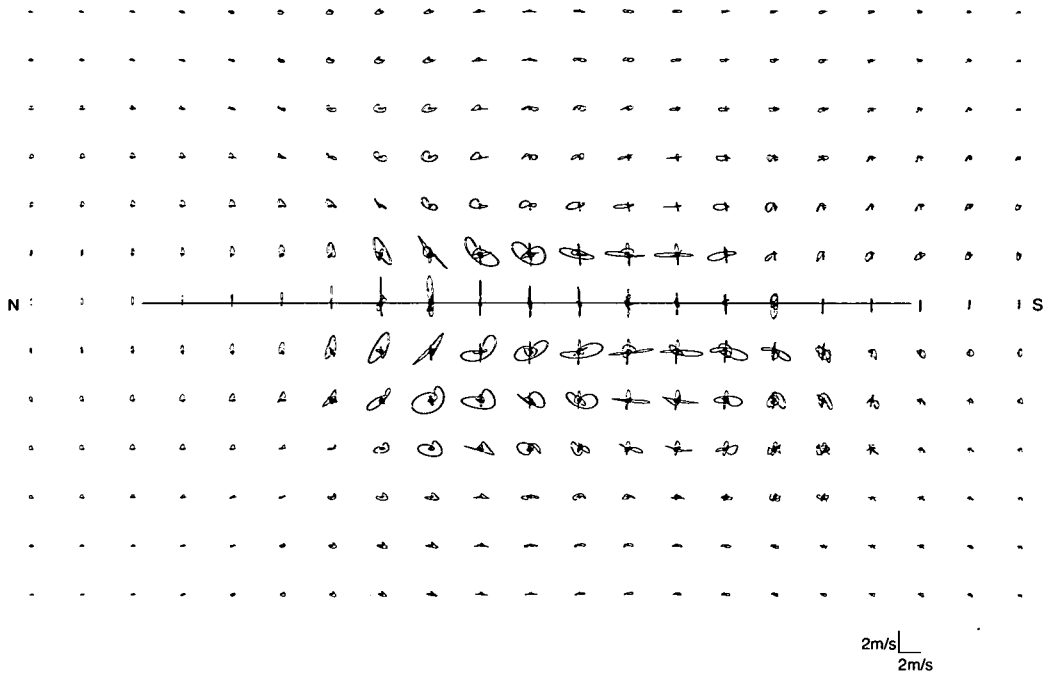


図-7 地動速度の軌跡

ような傾向が見られるが、これらの点は軟岩上に位置するため振幅が小さい。一方断層中央部から北側においては、断層に対して斜めに交差する方向もしくは直交する方向に主に震動している。特に断層近傍ほど主震動方向は断層線と高角で交差する様子が見られる。

これらの主震動方向は、図-1の倒壊方向から読みとった傾向と概して調和的である。

断層上の最終的なすべりは第2のアスペリティ領域の中央付近で最大となりその値は約3.5mとなった。鷺谷<sup>8)</sup>の主断層1枚モデルで最大6m程度のすべりが推定されているのと比較して値は小さくなっているが、地震モーメントの値は本解析では  $2.1 \times 10^{19}$  Nm となり、鷺谷の推定値 ( $2.37 \times 10^{19}$  Nm) よりも1割程度小さいだけであり、また、菊地ほか<sup>7)</sup>の推定結果 ( $2.1 \times 10^{19}$  Nm) とも一致することから、想定した応力降下量は、地震の規模として妥当な値を与えるものとなっている。

なお、地動速度の鉛直成分に関しては、断層平行成分同様断層直上で震動方向が逆転するため、断層から少し離れたところで振幅は大きくなるが、その値は最も大きい地点で0.4m/s程度であった。

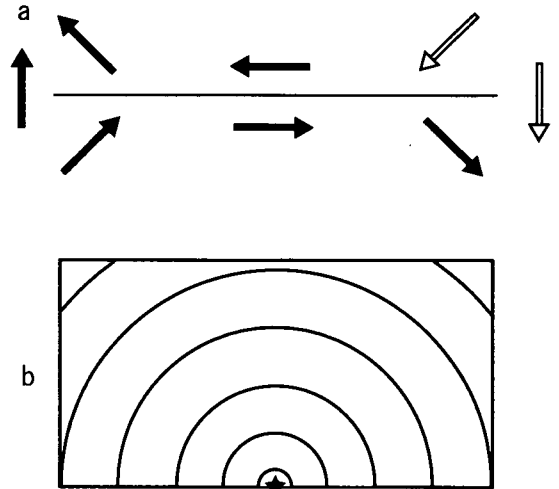


図-8 断層の破壊過程と地表の震動方向。断層底辺中央から破壊した際 (b) の地表での震動方向 (a)。

## 5. 議論

本解析において、図-7ような震動パターンが得られた原因について考察する。



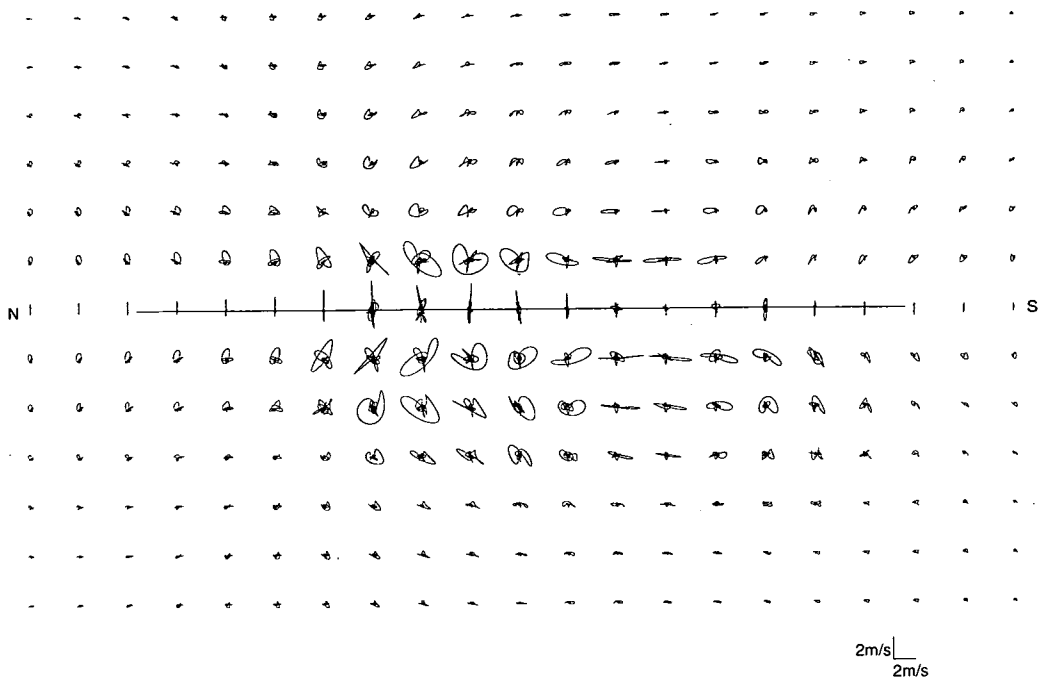


図-9 地動速度の軌跡. アスペリティー1の破壊をバイラテラルとした場合.

宮武<sup>3)</sup>は一様均質な地下構造を仮定した際に、震源の破壊伝播によって地動の震動がどのようなかについて検討している。矩形の断層深部中央から上方へ同心円状に破壊が伝播していった場合(図-8b)の地表における主震動方向を模式的に示すと図-8aのようになる。図-8bにおいて星印は震源を、円は破壊フロントを表し、図-8aの直線は断層線を、矢印は主たる震動方向のみを模式的に表している。

本解析において、第2のアスペリティーの破壊過程はほぼ図-8bのようなパターンになっている。従って震源から生成される地震動の主震動方向もほぼ図-8aと同様なパターンを示すと考えられる。一方、図-2に示したように、本解析では第3紀の軟岩と沖積層の境界が断層南端付近で北東-南西方向に断層線を横切っている。このため、図-8aの矢印の内、沖積層内に位置することになる断層の北側・両横および南西側の黒塗りの矢印は増幅されその震動パターンが強調されるのに対して、断層の南側および南東側に位置する白抜きの矢印は増幅のされ方が小さいためこのような震動パターンの振幅は小さい。このようにして、図-7の震動パターン、すなわち第2のアスペリティーの北側に当たる断層北側では断層に直交する方向もしくは断層と高角で交わる方向に主として震動しているのに対

し、断層中央部から南側にかけては断層の両側で主震動方向は断層と平行方向を向き、さらに断層南端西側においては、さほどはっきりとした主震動方向を持たないながらも一部北東-南西方向に主に震動するパターンを示すことになる。なお、本解析では中央より南側で始まると仮定している第2のアスペリティーの破壊が、もっと中央よりから始まるとすると、図-7の結果よりも断層北側で断層直交成分が小さくなり、断層南側では全般に振幅が大きくなるが、震動の方向性のパターンはほとんど変化しない。

断層の北側では南側と比べて値が小さい。また、宮武<sup>3)</sup>は断層北端付近で一部断層平行方向の倒壊方向も見られることに着目しているが、本解析では断層北端周辺では断層平行方向の震動は見られない。これは、第1のアスペリティーの破壊に関して横ずれ成分のみを与えた上で破壊が北深端からユニラテラルに伝播すると仮定していることによる。宮武<sup>3)</sup>は第1のアスペリティーの破壊について図-8bと同様に底辺中央からのバイラテラルなパターンを考えれば、アスペリティー領域の両側で断層と平行な方向に震動することから、倒壊パターンを説明できるとしている。

第1のアスペリティー位置を図-3に示した位置よりも3km北にずらすことで、第1のアスペリテ

ィーの破壊についても図-8b とほぼ同様にバイラテラルに進展するものとし、さらに断層の北側浅部においても破壊が生じるものと仮定して解析を行った。その結果得られた速度軌跡を図-9 に示す。ただし、断層北側浅部の応力降下量は2.5MPa としている。図-7 と比べると、北側浅部においても破壊が生じるとしていることから、全体に断層北側の振幅は大きくなるが、南側に比べるとやはり値は小さくなっている。また、図-7 と比べて断層の北側で全般に断層平行成分が大きくなり、特に図-7 では断層平行方向の震動がほとんど見られなかった断層北端付近においても平行方向の震動も見られるようになる。しかし、直交方向の震動と比較して特に平行方向が大きい訳ではなく、断層近傍においては直交方向の方が振幅は大きい。第1のアスペリティーとその周辺部で生じた波のみが到達する段階においては、図-8 のようにアスペリティー領域の両側で断層に平行方向に卓越して震動するものの、第2のアスペリティーからの波が到達すると断層に直交する方向に大きく震動するため、全体としてはむしろ断層直交方向に卓越して震動しているように見えるのである。本解析モデルのように、第1のアスペリティーが深い一方で第2のアスペリティーの北側の浅部でも応力降下が大きいと仮定すると、横ずれのみでは北側の一部で断層に平行方向の震動が卓越するパターンを再現するのは困難である可能性が高い。

入倉・釜江<sup>4)</sup>において、震源断層が鉛直から若干傾いた正断層とし(傾斜角は西に70度)、水平方向のすべりに加えて少しだけ鉛直成分を持つ(すべり角-10度)とすると、断層の北側で水平方向の震動が大きくなることが示されている。鷺谷<sup>5)</sup>においても、断層全体としては横ずれ成分が支配的であるが断層北側の深部では縦ずれ成分もあると推定されている。

本解析では0.67Hz以下の震動のみを見ているが、ここで議論しているような震動パターンの生成過程は1-2Hz程度のやや短周期の周波数帯域までであれば当てはまると考えられ、倒壊方向と解析の主震動方向は少なくとも大局的なパターンに関しては関係していると考えられる。このパターンについては、本解析において、第2のアスペリティーの破壊過程と表層の地下構造の増幅を考慮することで鉛直の断層面を持つ横ずれ断層によって説明可能であることを示した。一方、倒壊方向を詳細に議論するためには、構造物の固有周期程度までの振動数帯域の地震波を求めた上で構造物の地震応答を調べる必要がある。従って、どの程度細かな倒壊方向パターンまで

本解析によって議論できるかについてははっきり分からないが、断層の北部における詳細な倒壊方向パターン、すなわち、全体としては断層直交方向に倒壊しているが、断層北端の一部では断層に平行な方向にも倒壊しているパターン、がやや短周期の地震動の震動方向に直接起因するものであるならば、鉛直の横ずれ断層を仮定した本解析ではそのパターンを再現するには至っておらず、また、入倉・釜江<sup>4)</sup>、鷺谷<sup>5)</sup>の解析結果は、断層面北部における断層の傾斜や縦ずれ成分が断層北部の震動パターンに影響を与えた可能性を示していることから、第1のアスペリティー周辺領域での断層の傾斜や縦ずれ成分の地震動への影響についてさらに検討する必要があると考えている。

本解析では、破壊後比較的小さなすべりの間に残留強度まで応力が低下するものとして、その場合に波形への影響が小さい摩擦法則に基づいた構成関係については考慮せずに、破壊後瞬時に残留強度まで応力が低下する関係を与えて解析を行ったが、そのような応力の条件の結果生ずる破壊後に鋭く立ち上がるすべり時間関数を再現でき、またそれが断層近傍の地震動へ及ぼす影響を考慮可能である。このような鋭いすべり時間関数の立ち上がりの影響を含めて断層近傍の地震動の方向性について検討可能である点は、動力学的モデルを用いる利点であると考えている。

## 6. 結論

表層付近のより細かな地下構造を考慮するために不連続差分格子を用い、同時に断層の動的な破壊過程を考慮するために動力学的モデルを用いることによって1948年福井地震の地震動を解析した。これまでの多くの解析で考えられているように、2つのアスペリティー領域を仮定し、断層北側深部に位置する1つめの小さなアスペリティーの破壊が最初に起きた後で、断層中央から南側に位置する2つめの大きなアスペリティーが破壊するものとして解析を行った。その結果、第2のアスペリティーの破壊がアスペリティー領域の深部中央付近から始まりバイラテラルに伝播したとすると、鉛直の横ずれ断層を仮定しても、断層上で地震動が生成される過程と表層の堆積層で地震動が増幅される過程をともに考えることにより、観察された倒壊方向と概して調和的な震動パターンを再現することが可能であることを示した。この結果は、地震動は断層の破壊と断層周

辺の3次元地下構造の両者によって大きな影響を受けることを示しており、強震動や被害の予測を行う際に断層・地下構造を共に考慮することの重要性を改めて示しているといえる。一方、鉛直の横ずれ断層を仮定した本解析では、断層北側での詳細な倒壊パターンを再現するには至らず、第1のアスペリティーが位置する断層北側においては断層が傾斜し、縦ずれ成分も存在していることが地震動に影響を与えた可能性を示唆する結果になった。

謝辞：武村雅之博士には図の使用を許可していただきました。記して感謝いたします。

本研究の一部は科学研究費補助金（課題番号14750397）の補助を受けて実施されたものです。

### 参考文献

- 1) 日本学術会議福井地震調査研究特別委員会：昭和23年福井地震調査研究速報，1949。
- 2) Tsuya, H. (editor): The Fukui earthquake of June 28, 1948, report of the special committee for the study of the Fukui earthquake, 1950.
- 3) 武村雅之，諸井孝文，八代和彦：明治以後の内陸浅発地震の被害から見た強震動の特徴—震度VIIの発生条件—，地震，第2輯，第50巻，第4号，pp. 485-505, 1998。
- 4) 入倉孝次郎，釜江克宏：1948年福井地震の強震動—ハイブリッド法による広周期帯域強震動の再現—，地震，第2輯，第52巻，第1号，pp. 129-150, 1999。
- 5) 宮武隆：1948年福井地震の強震動—建築物・墓石等の倒壊方向と震源過程—，地震，第2輯，第52巻，第1号，pp. 151-160, 1999。
- 6) Kanamori, H.: Mode of strain release associated with major earthquakes in Japan, *Ann. Rev. Earth Planet. Sci.*, 1, pp. 213-239, 1973.
- 7) 菊地正幸，中村操，山田真，伏見実，巽誉樹，吉川一光：1948年福井地震の震源パラメーター—1倍強震計記録の解析—，地震，第2輯，第52巻，第1号，pp. 121-128, 1999。
- 8) 鷺谷威：1948年福井地震(M=7.1)に伴う地殻変動と震源断層モデル，地震，第2輯，第52巻，第1号，pp. 111-120, 1999。
- 9) 荒井克彦：福井平野東縁断層帯調査報告，日本地震学会講演予稿集，A05，1998。
- 10) 山中浩明，栗田勝実，瀬尾和大，小嶋啓介，佐藤浩章，宮腰研，赤澤隆士，坂上実，高橋正義：福井平野における微動アレイ観測と地震観測，日本地震学会講演予稿集，A15，1998。
- 11) Virieux, J. and Madariaga, R.: Dynamic faulting studied by a finite difference method, *Bull. Seism. Soc. Am.*, Vol.72, pp. 345-369, 1982.
- 12) 谷山尚，島田篤：動力学モデルによる断層近傍の強震動—地下構造の影響を入れたモデル—，第10回日本地震工学シンポジウム論文集，pp. 111-116，1998。
- 13) Aoi, S. and Fujiwara, H.: 3D finite difference method using discontinuous grids, *Bull. Seism. Soc. Am.*, Vol.89, pp. 918-930, 1999.
- 14) Miyatake, T.: Reconstruction of dynamic rupture process of an earthquake with constraints of kinematic parameters, *Geophys. Res. Lett.*, Vol.19, No.4, pp. 349-352, 1992.
- 15) Toki, K. and Miura, F.: Simulation of a fault rupture mechanism by a two-dimensional finite element method, *J. Phys. Earth*, Vol. 33, pp. 485-511, 1985.
- 16) Toki, K. and Sawada, S.: Simulation of a fault rupture process and near field ground motion by the three-dimensional finite element method, 第7回日本地震工学シンポジウム論文集，pp. 169-174，1986。
- 17) Miyatake, T.: Dynamic rupture processes of inland earthquakes in Japan weak and strong asperities, *Geophys. Res. Lett.*, Vol.19, No.10, pp. 1041-1044, 1992.
- 18) Ohnaka, M. and Yamashita, T.: A cohesive zone model for dynamic shear faulting based on experimentally inferred constitutive relation and strong motion source parameters, *J. Geophys. Res.*, Vol.94, pp. 4089-4104, 1989.
- 19) 島崎邦彦，松田時彦（編）：地震と断層，pp. 149-172，東京大学出版会，1994。
- 20) Ide, S. and Takeo, M.: Determination of constitutive relations of fault slip based on seismic wave analysis, *J. Geophys. Res.*, Vol.102, pp. 27379-27391, 1997.
- 21) 谷山尚：断層上の応力降下過程が断層近傍の地震動に与える影響，応用力学論文集，Vol.2，pp. 523-531，1999。
- 22) 山中浩明，栗田勝実，瀬尾和大，小嶋啓介，佐藤浩章，宮腰研，赤澤隆士：微動アレイ観測による福井平野のS波速度構造の推定，地震2輯，第53巻，第1号，pp. 37-43, 2000。
- 23) 齊藤正徳：漸化式デジタル・フィルターの自動設計，物理探鉱，31，pp. 240-263，1978。
- 24) 井上智広：動力学モデルによる断層近傍の強震動分布予測，東京大学大学院理学系研究科地球惑星物理専攻修士論文，1996。
- 25) 川瀬博，松島信一，Graves, R.W.，Somerville, P.G.:「エッジ効果」に着目した単純な二次元盆地構造の三次元波動場解析—兵庫県南部地震の際の震災帯の成因—，地震，第50巻，第4号，pp. 431-449，1998。

(2001. 12. 25 受付)

# GROUND MOTION ANALYSIS OF THE 1948 FUKUI EARTHQUAKE BASED ON DYNAMIC MODEL USING DISCONTINUOUS FDM GRIDS

Hisashi TANIYAMA

Strong ground motion of the 1948 Fukui earthquake was studied. Using discontinuous FDM grids and dynamic model, the effect of 3-D structure and dynamic source process was considered. The fault was assumed to be strike slip with relatively simple rupture process on a vertical plane. The velocity motions calculated by considering the two processes, i.e. the fault rupture process and the amplification process by sediment, were compatible with the observed directions of fall and collapse. However, the results disagreed slightly in the northern part. The simulation in the northern part might be improved by incorporating the role of dip angle and dip slip of the fault into the analysis.