

岩石供試体の P, S 波速度および比抵抗 同時測定装置の開発とその適用性

中村 真¹・楠見 晴重²・奥田 善之³

¹正会員 工修 (株)ニュージェック 西日本事業本部 (〒542-0082 大阪市中央区島之内)

²正会員 工博 関西大学教授 工学部土木工学科 (〒564-8680 吹田市山手町)

³正会員 工修 国土交通省 近畿地方整備局 和歌山工事事務所 (〒640-8272 和歌山市砂山南)

岩石の弾性的特性を把握する手法として弾性波速度の測定が挙げられ、近年では S 波による評価も多く実施されている。本研究では、岩石供試体の比抵抗に加えて P, S 波速度を同時に測定できるシステムの開発を試みた。弾性波の震源は高周波のインパルスを一方の端面で与え、他方の端面に受信器を設置し、伝播した波形を受信した。また、このインパルスは、繰り返し岩石供試体の一方向に与え、弾性波は記録した波から速度差とエネルギーの大きさによって、P, S 波の初動を読み取った。同時に岩石供試体の比抵抗は GS 式によって測定した。その得られた弾性波速度および比抵抗値と従来の測定法で得られた値を比較した。その結果、両手法による測定値はよく一致しており、本測定装置の有効性が認められた。

Key Words : elastic wave, resistivity, simultaneous measurement, rock specimen

1. はじめに

岩石供試体の弾性波速度の計測は、岩石の非破壊試験法の 1 つで、よく利用されている。P, S 波と密度、間隙率、N 値、一軸圧縮強度等との相関を検討した研究も種々行われている。特に、N 値に象徴される地盤の工学的諸性質が S 波と顕著な関連性を示すことは、S 波が地盤調査における指標として有用であることを示唆している。室内試験における弾性波速度の測定法は超音波法(以下、従来法と称す)が圧倒的に多いが、共振法も少数だが行われている¹⁾。従来法による P, S 波速度の計測に際しては、別々に発信、受信端子を取換えることが普通である。端子を取換える場合、岩石の飽和度等が刻々と変化する環境下では同一条件での測定が困難である。一方、岩石の比抵抗と工学的諸物性との関係についても研究が進められている²⁾。これらの測定において、P, S 波の弾性波速度に加えて、比抵抗に対しても同時に測定できれば、同一環境下での測定が可能となり、また省力化の面においても大変有効な計測となる。そのため、本研究では、岩石供試体の比抵抗および弾性波 P, S 波速度を同時に測定できる装置(以下、提案法と称す)の開発を試みるとともに、この装置をいくつかの岩石供試体に適用させ、その

有効性について検討した。

本システムによる P, S 波の震源は、高周波のインパルス(衝動)を与え、他方で受信する。また、このインパルス(衝動)は、繰り返し岩石供試体の一方向に与える。P, S 波は、オシロスコープで記録された波によって読み取り、同時に岩石供試体の比抵抗は電流電極と電位電極を端面に併せ持った GS 式³⁾によって測定する。本システムを用いることにより、種々の岩石供試体の比抵抗と弾性波 P, S 波速度が、様々な飽和度の状態下で同時に得られる。本装置の妥当性を検討するために、提案法により得られた P, S 波速度と従来法による測定で得られたこれらの値を比較した。その結果、提案法による測定値は、様々な岩石供試体において従来法による測定とほぼ一致し、本測定装置の有効性が確認できた。

2. 実験装置

図-1 に、今回開発した同時測定システムの弾性波計測システム構成を示す。測定システム構成に関しては、①パルス発生装置、②増幅器、③AE センサ、④同時測定ホルダー、⑤プリアンプ、⑥信号識別器、⑦オシロスコープである。信号源であるパルス発生装置は、周波数 1.0Hz、

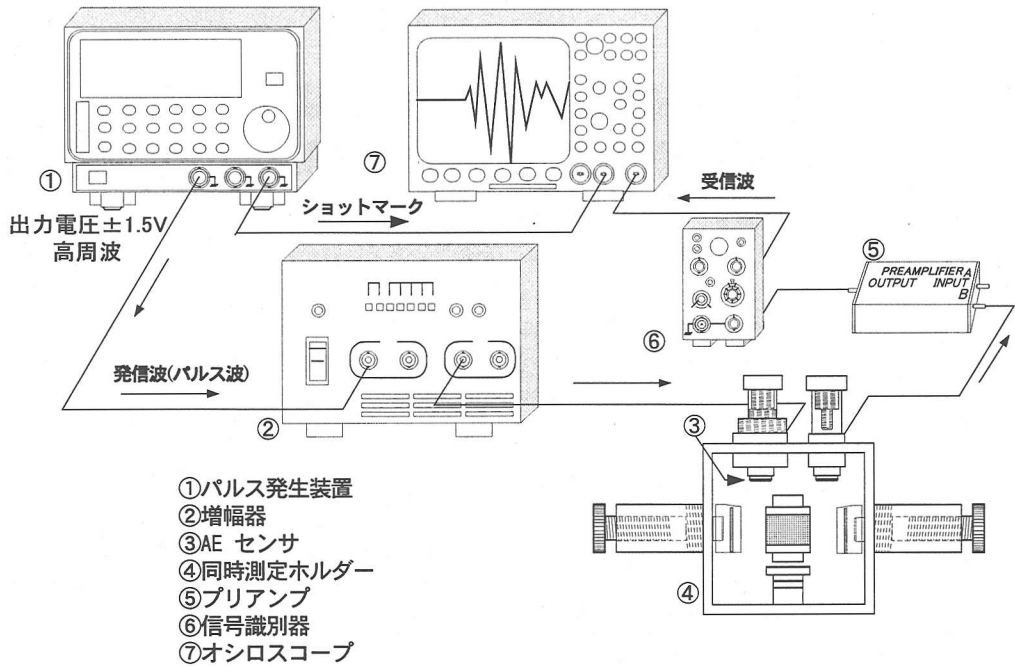
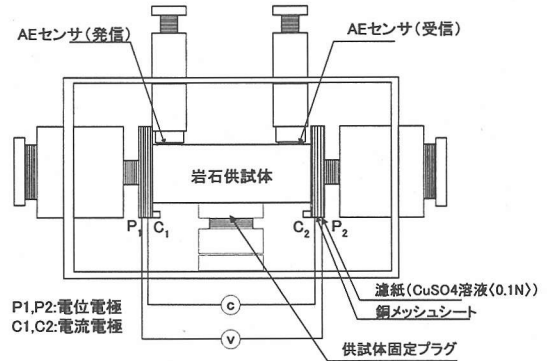


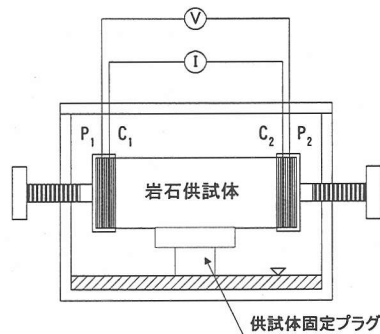
図-1 弾性波測定器

波形（方形波）、電圧±1.5Vのインパルスが発生する。その信号は、増幅器により増幅され、供試体の一側面に取り付けた AE センサ（AE-900S-WB:NF 回路ブロック製）に送られる。その信号により、その AE センサを振動させ、他方の側面に取り付けた AE センサで受信する。その受信された波形は、プリアンプおよび信号識別器などで増幅し、オシロスコープ（デジタル・フォスファ・オシロスコープ：NF 回路ブロック製）に表示される。また、表示された波形は、同装置により、ファイルに読み込む。

図-2は、図-1で示した④同時測定ホルダー（弾性波および比抵抗同時測定器）の詳細図を示す。これは、従来の比抵抗測定器に使用していたGS式サンプルホルダーに、側面から AE センサを設置し、供試体における弾性波速度および比抵抗の同時測定を可能にするために設計したものである。図-2で示すように、供試体をしっかりと固定させ、測定に関して安定性を保つために、設置された AE センサに対して、反対側および供試体の下部に供試体にそった円形の供試体固定プラグを使用した。提案法で使用した AE センサは、検出感度が高く、周囲の振動の影響を受けにくい。周波数特性としては、300kHz~2MHz（±10dB）と広帯域で平坦である。なお、実際の測定での AE センサと供試体の接触部は、平坦に整形し、接触部分には、シリコングリース（カップラント：日本パナメトリクス製）を塗ることにより、AE



(a) 上面図



(b) 側面図

図-2 弾性波および比抵抗同時測定器

センサと供試体との接触を高め、パルス波を鮮明に伝達できるようにした。

3. AE センサ取り付け位置の比較

従来の測定では、AE センサは岩石供試体の端面に設置するのが一般的である。ところが、今回比抵抗と弾性波速度を同時に測定するに際してGS式サンプルホルダーを用いる場合、端面には電極がくるためにAEセンサを側面に配置する必要がある。そこで、図-3に示すようなAEセンサ配置において測定される弾性波の波形と立ち上がり位置から求められる弾性波速度に違いが生じないかを検討した。

図-4は異なるAEセンサ配置で得られた波形である。図-4(a)では、初動であるP波の立ち上がりは明瞭である。一方、側面に配置した図-4(b)では圧縮性の縦波を垂直に受信していないため、P波の立ち上がりは小さくなるが初動を読み取ることは可能であった。なお、AEセンサを側面に配置した場合、岩石の飽和度が減少するにつれて、初動の波形勾配は若干緩やかになるが、その

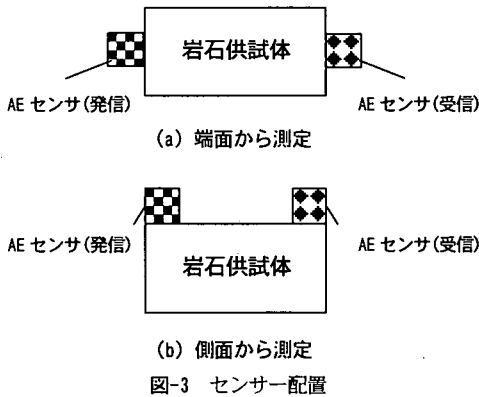
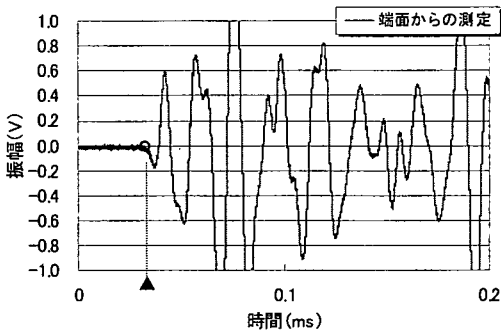
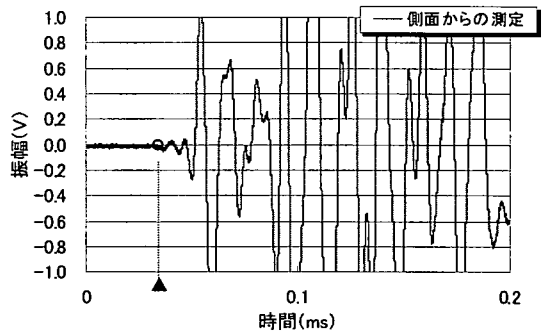


図-3 センサー配置



(a) 端面から測定



(b) 側面から測定

図-4 異なるAEセンサ配置で得られた波形

読み取りは可能であった。

4. 弾性波読み取り位置と周波数の関係

弾性波測定において、AE センサから発信した単一波より得られたP、S波の読み取り位置の検討を行った。今回使用した供試体は、鉄および9種類の岩石であるが、ここでは、鉄とひん岩について特に示す。

図-5は、鉄についてのP、S波読み取り位置比較図を示す。図-5(a)において、P波よりS波の振幅(エネルギー)が大きくなるセンサー配置とした本システムで、実際に読み取った位置が○印である。なお、実際の読み取り位置については、図-5(a)の初動をP波とし、S波の初動については、振幅が急激に大きくなる位置とした。また、図-5(b)に示すP、S波の周波数は、実際の波形が現れる位置(0s)から0.2msの間で0.2μs間隔で、合計1000回FFT(高速フーリエ変換)を行い、周波数を求めた。一般に、P波が高く、S波の方が低いという関係⁹⁾より、その周波数の変化点の位置をそれぞれ点線で示す。その結果、実際に測定した読み取り位置と、周波数解析から求めたP、S波の立ち上がり位置は、ほぼ一致した。

図-6は、ひん岩に対するP、S波読み取り位置を比較したものである。その結果、鉄と同様、実際の読み取り位置と解析から求めた周波数からのP、S波立ち上がり位置は、よく一致している。このことから、P、S波の振幅の違いおよび周波数の違いから、P、S波が判別できることがわかった。また、鉄とひん岩のP、S波の周波数を比較すると、ひん岩の方が周波数の違いが明確である。この傾向は、測定する岩石によって周波数の違いの大小は異なるが、他の岩石についても、鉄と比べるとひん岩と同様に周波数の顕著な違いが見られた。なお、初期の高周波はパルス発生時の電気ノイズであると考えられる。

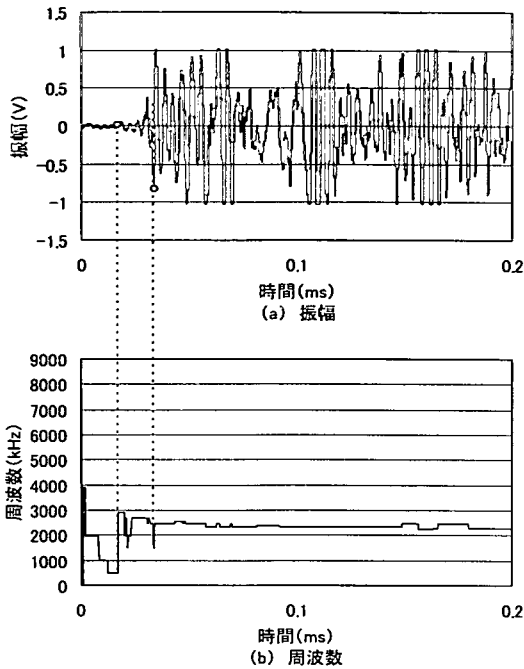


図-5 弾性波読み取り位置比較 (鉄 SS41)

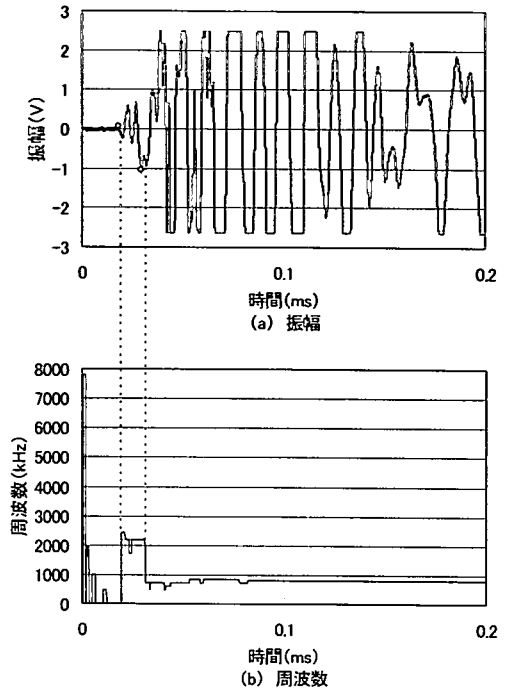


図-6 弾性波読み取り位置比較 (ひん岩)

5. 超音波測定と AE センサ測定による弾性波速度の比較

従来法から求めた P, S 波速度と提案法により測定して求めた P, S 波速度を比較することにより, 単一波形からの P, S 波立ち上がり位置を比較から読み取った本手法の妥当性を検討した. なお, 実験に使用した供試体の岩種は 9 種類であり, 比較を行った岩石供試体は, 飽和度 $S_r=1.0$ の状態について比較をしたものである.

図-7 は, 提案法によって測定された P, S 波速度と, 従来法による P, S 波速度との関係を示したものである. この結果, 各岩種ともに, 図-7(a)に示す P 波速度については, よく一致しているが, 図-7(b)に示す S 波速度に関しては, 少し差が生じる結果を示した. しかし, 一般的にみるとそれぞれ P, S 波速度は, 概ね一致している. S 波速度の若干の差異がみられているが, この原因としては, 従来法では, 発信子, 受信子の種類にもよるが, S 波の初動を読み取るのは多少の困難を伴い, またその読み取りには, 主観的要素の占める割合が大きい. それに対して, 本研究で開発した周波数解析による提案法では, 主観的要素の占める割合がかなり低いことから, 精度的には, 従来の手法に比べ本手法が優れているもの

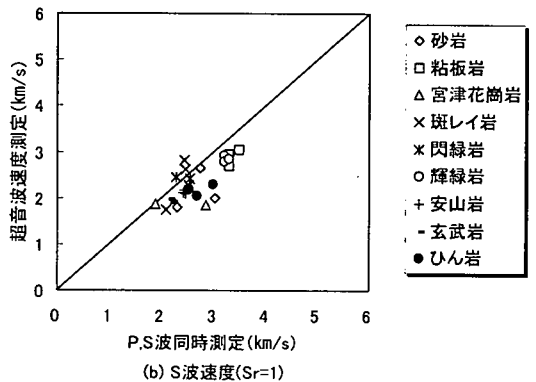
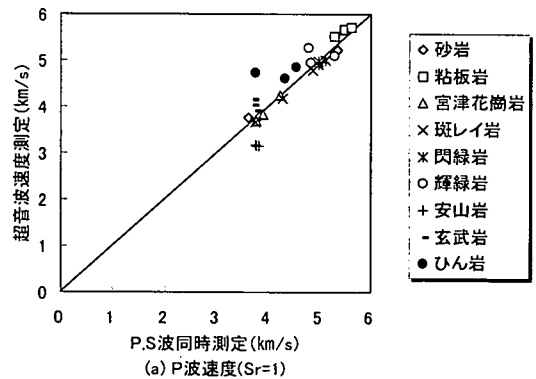


図-7 測定法が異なる弾性波速度比較

と考えられる。その結果、S波速度の差が、図-7(b)に現れたものと思われる。そのため、今回同時測定器に用いたAEセンサにおいてP、S波の立ち上がり位置を読み取る提案法の妥当性が確認できたと考えられる。

6. 本システムを用いた比抵抗および弾性波同時測定

図-8は、玄武岩における比抵抗および弾性波同時測定結果を示す。凡例に示す単独測定とは、弾性波速度に関しては従来法による測定のことであり、比抵抗に関しては、GS式比抵抗装置のみの測定である。また、弾性波測定に関しては、従来法による測定をそれぞれ表している。図-8(a)は、比抵抗と飽和度の関係を同時測定した値とGS式比抵抗装置のみで測定した値との比較図である。図-8(b)(c)は、P、S波速度と飽和度の関係を本システムにより同時測定した値と従来法による測定で得られた値を

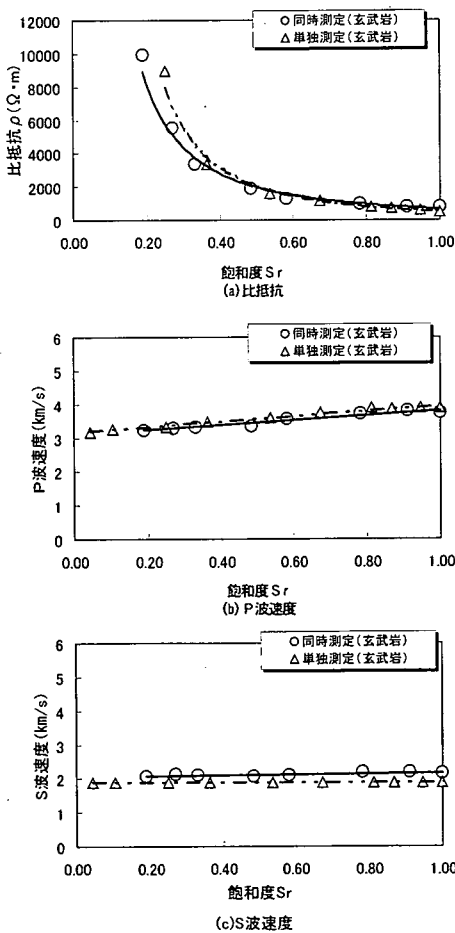


図-8 比抵抗及び弾性波速度比較 (玄武岩)

比較した図である。これらの図より、比抵抗およびP波速度に関しては概ね一致しているが、S波速度と飽和度の関係については、少し差が生じる結果となった。これは、先に述べたようにP波速度に関しては、第一波目ということで初動を読みやすいが、S波速度に関しては、従来法には、主観的要素が含まれているため、提案法との測定誤差が生じたものと考えられる。また、従来のGS式比抵抗装置のみの測定と本システムによる測定値にはほとんど差異がないことより、今回の弾性波測定システムの追加が比抵抗測定に影響がないことが確認できた。

図-9は、堆積岩である砂岩について、比抵抗および弾性波同時測定結果を示す。その結果、火成岩である玄武岩と同様な結果を得ることができた。今回の測定で用いた砂岩は玄武岩より間隙率が多い。そのため、提案法において、それぞれの岩種における弾性波速度および比抵抗は、従来の単独測定で得られている値と比較的一致しているため、幅広い間隙率の岩石において本装置の適用性が確認できた。

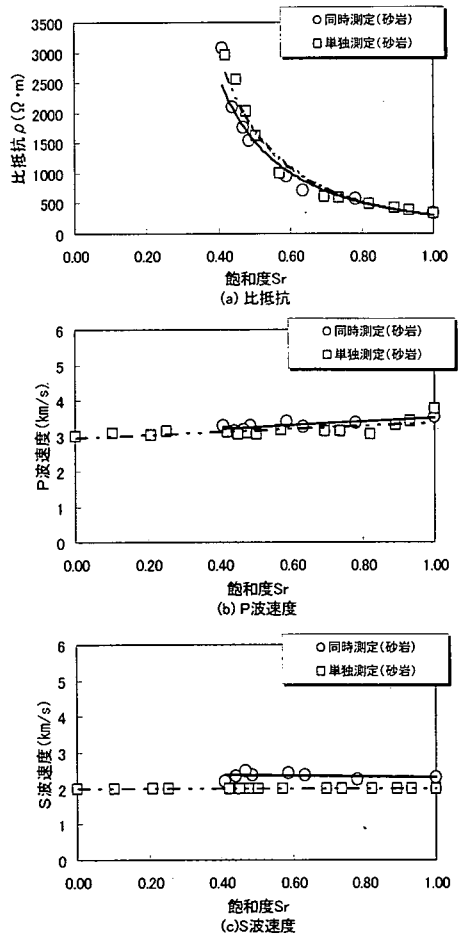


図-9 比抵抗及び弾性波速度比較 (砂岩)

7. まとめ

本研究では、岩石供試体の比抵抗および弾性波速度 P、S 波同時測定器およびシステムの開発とその適用性について検討を行った。その結果、P、S 波の振幅および周波数の関係より、P、S 波の立ち上がり位置を判別することができ、従来法による単独測定で得られた弾性波速度がほぼ一致した。そのため、単一波形より、P、S 波速度を求めることが可能であることがわかった。また、提案法により得られた P、S 波速度および比抵抗値と従来法で得られているこれらの値は、ほぼ一致したため、本測定システムの適用性が確認できた。

参考文献

- 1) 物理探査学会：土および岩の速度測定に関する研究委員会報告，物理探査，Vol.41 No.3，pp.226-249，1988.
- 2) 西牧均，関根一郎，斎藤章，吉中龍之進：岩石・岩盤の比抵抗とその工学的性質との関係について，物理探査，Vol.52，No.2，pp.161-172，1999.
- 3) 千葉昭彦，熊田政弘：花崗岩及び凝灰岩試料の比抵抗測定，物理探査，Vol.47 No.3，pp.161-172，1994.
- 4) 金井 清：地震工学，共立出版，pp.46-47，1969.

(2002. 4. 26 受付)

DEVELOPMENT OF SIMULTANEOUSLY MEASURING SYSTEM FOR P AND S WAVE VELOCITY AND ELECTRIC RESISTIVITY OF ROCK SAMPLES AND INVESTIGATION OF ITS APPLICABILITY

Makoto NAKAMURA, Harushige KUSUMI and Yoshiyuki OKUDA

The measurement of elastic wave velocity is effective as the technique which grasps elastic characteristics of rock, and recently the evaluation by S wave is mainly carried out. In this paper, it is tried to develop the simultaneously measured system for P, S wave velocities and electric resistivity of a rock sample and to manufacture the laboratory equipment. In this system, P and S wave are analytically found out from the recorded waves. And on the same time, the electric resistivity of this rock specimen is measured by geo science method. Furthermore, P, S wave velocities and electric resistivity obtained from this system are compared with these quantities given by the usual measurement methods. As the results, it is confirmed that this measurement system is useful for the various rock specimens.