

剛体ばねモデルを用いた 橋脚の三次元弾塑性地震応答解析

生出佳¹・中島章典²・斉木功³

¹学生会員 東北大学大学院 工学研究科土木工学専攻博士課程前期 (〒 980-8579 仙台市青葉区荒巻字青葉 06)

²正会員 工博 宇都宮大学助教授 工学部建設学科建設工学コース (〒 321-8585 宇都宮市陽東 7-1-2)

³正会員 工修 宇都宮大学助手 工学部建設学科建設工学コース (〒 321-8585 宇都宮市陽東 7-1-2)

1995年の兵庫県南部地震時の経験から、水平二方向の地震動を同時に受ける橋脚などの弾塑性耐震挙動を明らかにすることが必要とされてきている。このような構造物の弾塑性動的応答解析を行う場合、二軸曲げによる橋脚断面の弾塑性挙動とねじりの影響を考慮することが重要であると考えられる。

本研究では、そのような観点から、剛体ばねモデルを用いたはり柱部材の三次元弾塑性動的応答解析法を構築した。そして、兵庫県南部地震時に記録された地震波を用いて、水平二方向の地震動を同時に受ける単柱式橋脚および逆L字型橋脚の弾塑性動的応答解析を行い、その結果を一向向のみ地震動を受ける場合の結果と比較することにより、二方向地震動を受ける橋脚の基本的な性状を考察した。

Key Words : bridge pier, static and dynamic elasto-plastic analysis, rigid-body-spring model, biaxial bending, torsion

1. はじめに

1995年の兵庫県南部地震以降、高架橋の大地震時挙動の解明やそれに基づく高架橋の合理的な耐震設計法の構築に関する研究が盛んに行われてきている。その中で、特に、大地震時挙動の解明が難しく、残されている重要な課題は、水平二方向の地震動を同時に受ける高架橋の耐震挙動や、上部構造が曲線桁となっている高架橋の耐震挙動の解明など、高架橋の三次元的挙動に関するものである。道路橋示方書・解説、V耐震設計編¹⁾では、水平二方向の地震動による慣性力が同時に最大値を取る可能性は低いと考えられることから、橋脚などの耐震設計に際しては、水平二方向の慣性力がそれぞれ独立に作用するものとしている。

しかし、上記の兵庫県南部地震時の経験から、水平二方向の慣性力を同時に受ける橋脚などの弾塑性耐震挙動を明らかにすることの必要性が指摘されている²⁾。したがって、水平二方向の慣性力による影響が顕著である橋脚を対象として、水平二方向の地震動が同時に作用する場合の弾塑性耐震挙動を検討し、その合理的な耐震設計法を確立することは非常に有用であると考えられる。

このような背景から、橋脚や高架橋の三次元的な弾塑性耐震挙動を検討した研究も幾つかなされてきている。例えば、渡邊ら³⁾はおもに高架橋の支承部の挙動を明らかにするために、高架橋の三次元弾塑性動的応答

解析を行っている。しかし、解析の都合から充実断面を採用しており、橋脚の三次元弾塑性挙動の観点からは未解明の部分が残されていると考えられる。一方、江江ら⁴⁾は、鋼製箱型断面を構成するフランジおよびウェブを、降伏および座屈を考慮できる幾つかの板要素に分割して、有限要素法に組み込んだ簡易はりモデルを開発し、二方向力を受ける橋脚の弾塑性挙動を検討している。また、林川ら⁵⁾は、直線桁あるいは曲線桁を有する高架橋を対象とし、橋脚については、降伏条件を水平二方向別々に考慮した準三次元動的弾塑性解析法を用いて、支承部の耐震挙動に着目した検討を行っている。しかし、これらの研究においては、今のところ二方向地震動を受ける橋脚の三次元弾塑性動的応答性状を十分に明らかにしているとは言えない。

これに対して、鋼製円形断面橋脚に対して、シェル要素を用いた有限要素法に基づく三次元弾塑性動的応答解析も幾つか実施されているが^{6),7)}、解析モデルの規模が大きいことから、二方向地震動を受ける高架橋の弾塑性耐震挙動の検討の観点からは難しい面もあると考えられる。

一方、LiおよびGoto⁸⁾は、幾何学的非線形性および曲げとせん断の連成による材料非線形性を考慮できるはり柱要素の有限要素法を用いた三次元弾塑性動的応答解析手法を定式化し、単柱式橋脚や門型ラーメン橋脚の基本的な弾塑性動的応答性状を検討しており、高架橋の三次元耐震挙動の解明に向けた今後の展開が期待

される。

二方向地震動を受ける橋脚などでは、二軸曲げによる橋脚断面の弾塑性挙動とねじりの影響を考慮することが重要であると考えられる。したがって、特に必要な部分を考慮した比較的簡易な解析手法を構築し、鋼製橋脚の弾塑性挙動に及ぼす二方向地震動の影響を理解しやすい形で検討・考察することは、今後の曲線桁をもつ高架橋の耐震挙動の解明などの観点からも有用である。

そこで本研究では、鋼製橋脚の弾塑性挙動に及ぼす二方向地震動の影響のみを簡易に考慮することができる解析方法の1つとして、剛体ばねモデルを用いたはり柱部材の三次元弾塑性動的応答解析法を構築した。そして、はり柱部材を対象とした三次元静的弾塑性解析を行い、本解析法の精度を検討するために、その結果を理論値と比較した。次に、兵庫県南部地震時に記録された地震波を用いて、二方向地震動を受ける単柱式橋脚および逆L字型橋脚の弾塑性動的応答解析を行い、その結果を一方向にのみ地震動を受ける場合の結果と比較することにより、二方向地震動を受ける橋脚の基本的な性状を考察した。

2. 解析モデルおよび解析方法

(1) 解析モデル

本研究では、図-1に示すように橋脚の主要部材であるはり柱部材を、幾つかの剛体とそれぞれを結合する長さや質量を無視できるばねからなる剛体ばねモデルにモデル化した^{9),10)}。各剛体の自由度は、その重心位置における x, y, z 方向変位と、 x, y, z 軸回りの回転の6自由度とした。剛体要素間のばねには、複数の軸ばね(k_a)と二本のせん断ばね(k_{sy}, k_{sz})、ねじり回転ばね(k_r)を用いた。二本のせん断ばねで y, z 方向のせん断の弾性挙動を、ねじり回転ばねで x 軸回りのねじりの弾性挙動を追跡し、複数の軸ばねで x 方向の軸力と y, z 軸回りの曲げの弾塑性挙動を追跡した。

(2) 解析方法

a) 要素の運動

ここで用いる弾塑性動的応答解析手法の概要を説明するために、図-1に示す解析モデル内の任意の隣接する2つの剛体(それぞれ長さ l_i, l_{i+1})の半分とその間のばねからなる図-2のような要素の運動について考える。

復元力 時刻 t における着目要素の復元力ベクトル R_e^t は、非線形の復元力特性を考慮する場合、変位ベクトル u_e^t の関数として次のように表わすことができる。

$$R_e^t = R_e^t(u_e^t) \quad (1)$$

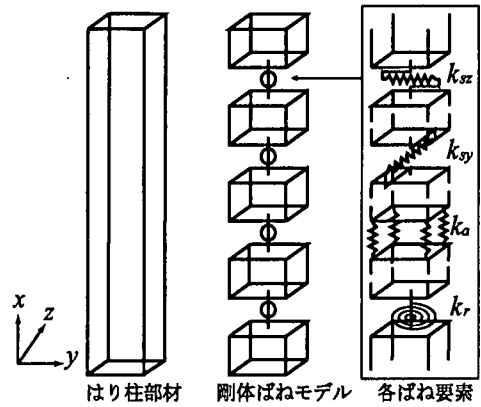


図-1 はり柱部材の剛体ばねモデル化

時刻 t における復元力ベクトル R_e^t が既知であるとして、時刻 t から時間 dt だけ過ぎた時刻 $t+dt$ における復元力ベクトル R_e^{t+dt} を求める。時刻 $t+dt$ における復元力ベクトル R_e^{t+dt} を時刻 t でテイラー展開すると、

$$R_e^{t+dt} = R_e^t + \frac{\partial R_e^t}{\partial t} dt + \dots \quad (2)$$

となる。 dt の2次以上の項を無視すると、時刻 t から時刻 $t+dt$ までの増分復元力ベクトル R_e は、近似的に次のように表せる。

$$R_e = R_e^{t+dt} - R_e^t \simeq \frac{\partial R_e^t}{\partial t} dt \quad (3)$$

ここで、chain ruleを用いると上式は次のようになる。

$$\begin{aligned} R_e &\simeq \frac{\partial R_e^t}{\partial u_e^t} \frac{\partial u_e^t}{\partial t} dt \\ &\simeq K_e^t u_e \end{aligned} \quad (4)$$

ここに、 K_e^t は時刻 t における要素の接線剛性マトリックスであり、 u_e は時刻 t から時刻 $t+dt$ の時間の剛体重心点の増分変位ベクトルで、それぞれ次のように表される。

$$\frac{\partial R_e^t}{\partial u_e^t} = K_e^t \quad (5)$$

$$u_e = u_e^{t+dt} - u_e^t \simeq \frac{\partial u_e^t}{\partial t} dt \quad (6)$$

したがって、着目要素の増分変位ベクトルを求めるためには、その接線剛性マトリックスが必要となる。

ここで用いる剛体ばねモデルの要素の接線剛性マトリックスは、その要素において蓄えられるひずみエネルギーが、着目している2つの剛体の半分の長さ $(l_i + l_{i+1})/2$ に対応する連続体のひずみエネルギーと等しくなる条件より決定される。その手順を以下に示す。

図-2に示すような、隣接する2つの剛体(i)と($i+1$)のそれぞれ半分と、その間の円で表されたばね要素 $[i]$ を考える。1つのばね要素 $[i]$ には、図-3に示すように

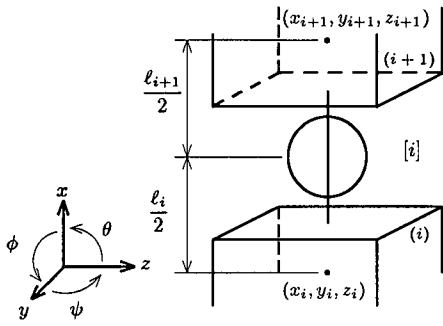


図-2 剛体とばね要素

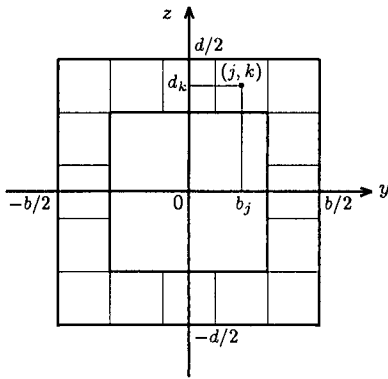
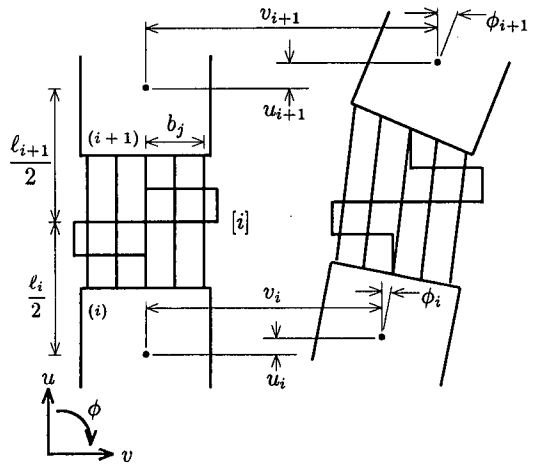


図-3 断面の分割状況

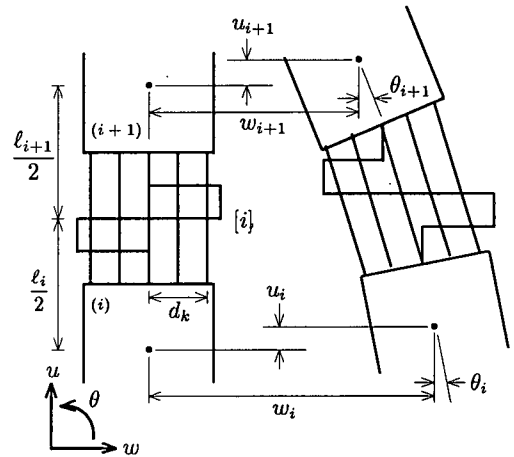
断面を分割した各分割断面の重心位置に軸ばねを設置し、 y, z 方向のせん断ばねおよびねじり回転ばねを断面の重心位置に設置する。分割断面要素 (j, k) における軸ばねのばね定数を k_{aijk} 、 y 方向せん断ばねのばね定数を k_{syi} 、 z 方向せん断ばねのばね定数を k_{szi} 、ねじり回転ばねのばね定数を k_{ri} とする。ここに、各ばね定数の添え字の内 a, s, r はそれぞれ軸ばね、せん断ばね、ねじり回転ばねを表し、 i はばね要素の要素番号である。せん断ばね定数の y, z は y 方向および z 方向のせん断ばね定数であることを示す。軸ばね定数の j, k は分割断面要素 (j, k) に対応している。また、この分割断面要素の座標値は、 (b_j, d_k) で表される。

図-2 に示すような各剛体の重心点において変位 $(u_i, v_i, w_i, \psi_i, \theta_i, \phi_i)$ を考える。ただし、対象としている構造系の幾何学的非線形性の影響は小さいとして無視している。いま、剛体 (i) と $(i+1)$ の間のばね要素 $[i]$ の相対変位を、両側の剛体の重心点の変位を用いて表す。図-4 に示すような2つの平面上における要素の変形状態の幾何学的な関係を参考にすれば、軸ばねの相対変位 ζ_{ijk} 、 y 方向せん断ばねの相対変位 η_{yi} 、 z 方向せん断ばねの相対変位 η_{zi} およびねじり回転ばねの相対変位 ξ_i はそれぞれ以下のように表される。

$$\zeta_{ijk} = u_i - u_{i+1} + b_j(\phi_{i+1} - \phi_i) - d_k(\theta_{i+1} - \theta_i) \quad (7)$$



(a) xy 平面上のばね要素の相対変位



(b) zx 平面上のばね要素の相対変位

図-4 ばね要素の相対変位

$$\eta_{yi} = v_i - v_{i+1} + (l_{i+1}\phi_{i+1}/2 + l_i\phi_i/2) \quad (8)$$

$$\eta_{zi} = w_i - w_{i+1} - (l_{i+1}\theta_{i+1}/2 + l_i\theta_i/2) \quad (9)$$

$$\xi_i = \psi_i - \psi_{i+1} \quad (10)$$

したがって、上述のようなばね系において、ばね要素 $[i]$ に蓄えられるひずみエネルギー U_{ri} は次式で与えられる。

$$U_{ri} = \frac{1}{2} \sum_j \sum_k \{k_{aijk} \zeta_{ijk}^2\} + \frac{1}{2} \{k_{syi} \eta_{yi}^2 + k_{szi} \eta_{zi}^2 + k_{ri} \xi_i^2\} \quad (11)$$

一方、着目している剛体に対応する長さ $(l_{i+1} + l_i)/2$ をもつ連続体が、その区間で曲率およびひずみが一定であると仮定した場合、その連続体に蓄えられるひず

みエネルギー U_{ci} は、

$$U_{ci} = \frac{1}{2} \int_A \{E\varepsilon_a^2 + G\gamma_y^2 + G\gamma_z^2\} dA \frac{(\ell_{i+1} + \ell_i)}{2} + \frac{1}{2} \int_A \left\{ E \left(\frac{z}{\rho_y} \right)^2 + E \left(\frac{y}{\rho_z} \right)^2 \right\} dA \frac{(\ell_{i+1} + \ell_i)}{2} + \frac{1}{2} \int_x GJ\varphi^2 dx \quad (12)$$

と表される。ここに、 J はねじり定数、 E および G は、それぞれ弾性係数およびせん断弾性係数である。また、 ε_a 、 γ_y 、 γ_z 、 $1/\rho_y$ 、 $1/\rho_z$ 、 φ は、軸ひずみ、 y 方向せん断ひずみ、 z 方向せん断ひずみ、 y 軸回りの曲率、 z 軸回りの曲率、ねじり率であり、それぞれ相対変位を用いて近似的に次式で与えられる。

$$\begin{aligned} \varepsilon_a &= \frac{u_{i+1} - u_i}{(\ell_{i+1} + \ell_i)/2} \\ \gamma_y &= \frac{v_{i+1} - v_i}{(\ell_{i+1} + \ell_i)/2} - \frac{\ell_{i+1}\phi_{i+1}/2 + \ell_i\phi_i/2}{(\ell_{i+1} + \ell_i)/2} \\ \gamma_z &= \frac{w_{i+1} - w_i}{(\ell_{i+1} + \ell_i)/2} + \frac{\ell_{i+1}\theta_{i+1}/2 + \ell_i\theta_i/2}{(\ell_{i+1} + \ell_i)/2} \\ \varphi &= -\frac{\psi_{i+1} - \psi_i}{(\ell_{i+1} + \ell_i)/2} \\ 1/\rho_z &= \frac{\phi_{i+1} - \phi_i}{(\ell_{i+1} + \ell_i)/2} \\ 1/\rho_y &= \frac{\theta_{i+1} - \theta_i}{(\ell_{i+1} + \ell_i)/2} \end{aligned} \quad (13)$$

以上の各ひずみ、曲率などを式 (12) に代入して得られる U_{ci} と式 (7)~(10) を式 (11) に代入して得られる U_{ri} が等しいことから、それぞれのばね定数が次のように定まる。

$$\begin{aligned} k_{aijk} &= \frac{2EA_{jk}}{\ell_{i+1} + \ell_i}, & k_{syi} &= \frac{2GA_y}{\ell_{i+1} + \ell_i}, \\ k_{szi} &= \frac{2GA_z}{\ell_{i+1} + \ell_i}, & k_{ri} &= \frac{2GJ}{\ell_{i+1} + \ell_i} \end{aligned} \quad (14)$$

ここに、 A_{jk} 、 A_y 、 A_z は、各軸ばねに関係する分割された断面積、 y 方向せん断ばねに関係する断面積、 z 方向せん断ばねに関係する断面積である。

各ばねに関する相対変位式 (7)~(10) を剛体ばねモデルのひずみエネルギー式 (11) に代入して、カステリアノの定理を適用すると、ばね要素 $[i]$ の両側の剛体 (i) 、 $(i+1)$ の重心点における節点カベクトルが次式のように得られる。

$$\frac{\partial U_{ri}}{\partial \mathbf{u}_e^t} = \mathbf{R}_e^t \quad (15)$$

ここで、 \mathbf{R}_e^t の成分を示すと、

$$\mathbf{R}_e^t \equiv \{X_i, Y_i, Z_i, M_{xi}, M_{yi}, M_{zi},$$

$$X_{i+1}, Y_{i+1}, Z_{i+1}, M_{xi+1}, M_{yi+1}, M_{zi+1}\}^T \quad (16)$$

となる。ただし、復元力ベクトルの正方向は x 、 y 、 z 座標の正方向と同じとする。また \mathbf{u}_e^t は、ばね要素 $[i]$ の両側の剛体 (i) 、 $(i+1)$ の重心点の変位を成分とする変位ベクトルであり、次式で与えられる。

$$\mathbf{u}_e^t \equiv \{u_i, v_i, w_i, \psi_i, \theta_i, \phi_i, u_{i+1}, v_{i+1}, w_{i+1}, \psi_{i+1}, \theta_{i+1}, \phi_{i+1}\}^T \quad (17)$$

さらに、式 (15) を変位ベクトルで微分すると、

$$\frac{\partial^2 U_{ri}}{\partial \mathbf{u}_e^t{}^2} = \frac{\partial \mathbf{R}_e^t}{\partial \mathbf{u}_e^t} = \mathbf{K}_e^t \quad (18)$$

となり、対称な要素剛性マトリックス \mathbf{K}_e^t が得られる。その (s, t) 成分を $K_{s,t}$ とし、 \mathbf{K}_e^t の零でない上三角項のみを示すと以下ようになる。

$$\begin{aligned} K_{1,1} &= k_a, & K_{1,5} &= k_a d_k, & K_{1,6} &= -k_a b_j, \\ K_{1,7} &= -K_{1,1}, & K_{1,11} &= -K_{1,5}, \\ K_{1,12} &= -K_{1,6}, \\ K_{2,2} &= k_{sy}, & K_{2,6} &= k_{sy} \ell_i/2, \\ K_{2,8} &= -K_{2,2}, & K_{2,12} &= k_{sy} \ell_{i+1}/2, \\ K_{3,3} &= k_{sz}, & K_{3,5} &= -k_{sz} \ell_i/2, \\ K_{3,9} &= -K_{3,3}, & K_{3,11} &= -k_{sz} \ell_{i+1}/2, \\ K_{4,4} &= k_r, & K_{4,10} &= -K_{4,4}, \\ K_{5,5} &= k_a d_k^2 + k_{sz} \ell_i^2/4, & K_{5,6} &= -k_a b_j d_k, \\ K_{5,7} &= -K_{1,5}, & K_{5,9} &= -K_{3,5}, \\ K_{5,11} &= -k_a d_k^2 + k_{sz} \ell_i \ell_{i+1}/4, & K_{5,12} &= -K_{5,6}, \\ K_{6,6} &= k_a b_j^2 + k_{sy} \ell_i^2/4, & K_{6,7} &= -K_{1,6}, \\ K_{6,8} &= -k_{sy} \ell_i/2, & K_{6,11} &= -K_{5,6}, \\ K_{6,12} &= -k_a b_j^2 + k_{sy} \ell_i \ell_{i+1}/4, \\ K_{7,7} &= K_{1,1}, & K_{7,11} &= K_{1,5}, & K_{7,12} &= K_{1,6}, \\ K_{8,8} &= K_{2,2}, & K_{8,12} &= -k_{sy} \ell_{i+1}/2, \\ K_{9,9} &= K_{3,3}, & K_{9,11} &= k_{sz} \ell_{i+1}/2, \\ K_{10,10} &= K_{4,4}, \\ K_{11,11} &= k_a d_k^2 + k_{sz} \ell_{i+1}^2/4, & K_{11,12} &= K_{5,6}, \\ K_{12,12} &= k_a b_j^2 + k_{sy} \ell_{i+1}^2/4 \end{aligned} \quad (19)$$

ただし、 k_a 、 k_{sy} 、 k_{sz} 、 k_r は、以下の通りである。

$$\begin{aligned} k_a &= \sum_j \sum_k k_{aijk}, & k_{sy} &= k_{syi}, \\ k_{sz} &= k_{szi}, & k_r &= k_{ri} \end{aligned} \quad (20)$$

慣性力 時刻 t における要素の慣性力ベクトル \mathbf{I}_e^t は、加速度ベクトル $\ddot{\mathbf{u}}_e^t$ と要素の質量マトリックス \mathbf{M}_e の

積として、次のように表すことができる。

$$I_e^t = M_e \ddot{u}_e^t \quad (21)$$

一般に、質量マトリックスは時間に依存しないと考えられるので、増分慣性力ベクトル I_e は、時刻 t から時刻 $t + dt$ までの要素の増分加速度ベクトル \ddot{u}_e を用いて、次のように表される。

$$I_e = M_e \ddot{u}_e \quad (22)$$

以下に要素の質量マトリックス M_e の各成分を示す。剛体ばねモデルでは、部材を幾つかの剛体に分割してモデル化することから、1つの要素の質量マトリックスには集中質量マトリックスの考え方をを用いることができる。つまり、 x , y , z 方向については、質量マトリックスの対角項に剛体の並進運動質量 m_i の $1/2$ を配置し、回転方向には、1つの剛体の回転慣性 $m_{\phi xi}$, $m_{\phi yi}$, $m_{\phi zi}$ の $1/2$ を対角項に配置して、他の成分はすべて0とすればよい。つまり、要素の質量マトリックス M_e の0でない、対角成分 $M_{e,s}$ を示せば、

$$\begin{aligned} M_{1,1} &= m_i/2, & M_{2,2} &= m_i/2, \\ M_{3,3} &= m_i/2, & M_{4,4} &= m_{\phi xi}/2, \\ M_{5,5} &= m_{\phi yi}/2, & M_{6,6} &= m_{\phi zi}/2, \\ M_{7,7} &= m_{i+1}/2, & M_{8,8} &= m_{i+1}/2, \\ M_{9,9} &= m_{i+1}/2, & M_{10,10} &= m_{\phi xi+1}/2, \\ M_{11,11} &= m_{\phi yi+1}/2, & M_{12,12} &= m_{\phi zi+1}/2 \end{aligned} \quad (23)$$

となる。ここに、1つの剛体の並進運動質量 m と回転慣性 $m_{\phi x}$, $m_{\phi y}$, $m_{\phi z}$ は次式で表される。

$$m = \int_V \rho dV \quad (24)$$

$$m_{\phi x} = \int_V \rho (y^2 + z^2) dV \quad (25)$$

$$m_{\phi y} = \int_V \rho (z^2 + x^2) dV \quad (26)$$

$$m_{\phi z} = \int_V \rho (x^2 + y^2) dV \quad (27)$$

なお、 V は1つの剛体の体積であり、また、 ρ は部材の単位体積質量である。ただし、上式においては要素番号の添字を省略している。

減衰力 時刻 t における要素の減衰力ベクトル H_e^t は、要素の減衰マトリックス C_e も時間に依存しないものと考えれば、速度ベクトル \dot{u}_e^t と要素の減衰マトリックス C_e の積によって表される。したがって、要素の増分減衰力ベクトル H_e も、増分速度ベクトル \dot{u}_e との積によって、

$$H_e = C_e \dot{u}_e \quad (28)$$

と表わせる。ここでは、減衰マトリックスとして、質量比例型の減衰マトリックスを用いることとする。

b) 運動方程式

図-1に示すような任意のはり柱部材が時刻 $t + dt$ に外力ベクトル F^{t+dt} を受けて運動するとき、この物体の運動方程式は慣性力ベクトルを I^{t+dt} 、減衰力ベクトルを H^{t+dt} 、復元力ベクトルを R^{t+dt} とすると、以下のように表される。

$$I^{t+dt} + H^{t+dt} + R^{t+dt} = F^{t+dt} \quad (29)$$

上式と同様に、時刻 t における運動方程式が成立するので、結果的に次式のような増分形の運動方程式が成り立つ。

$$I + R + H = F \quad (30)$$

ここで、上式の左辺の各ベクトルは、a) 項に示した要素の慣性力ベクトル I_e 、減衰力ベクトル H_e 、復元力ベクトル R_e を全体系に組み込むことによって求めることができる。

式(30)の運動方程式を解いて全体系の増分変位ベクトル u を求め、時刻 t における諸量と組み合わせることによって、時刻 $t + dt$ における慣性力ベクトル I^{t+dt} 、減衰力ベクトル H^{t+dt} 、復元力ベクトル R^{t+dt} の第一次近似値を算定する。ところが、式(4)に示すように、要素において、増分復元力ベクトル R_e を接線剛性マトリックス K_e^t と増分変位 u_e を用いて線形化して表していることから、弾塑性解析においては、上に得られた時刻 $t + dt$ の諸量の第一次近似値を式(29)に代入すると、両辺に不釣り合い力が生ずる。そこで、静的弾塑性解析においては、荷重増分法の適用に際して、各荷重段階の不釣り合い力を、Newton-Raphson法を用いて修正している。一方、動的弾塑性解析においては、Return Mapping法¹¹⁾を適用し、接線剛性マトリックスとして常に弾性剛性マトリックスを用い、各時間増分段階において、降伏条件(任意の直ひずみに対して弾塑性の応力状態が適合していること)と釣り合い式が満足されるように収束計算を行っている。なお、時刻歴応答解析における数値積分法としては、Newmarkの β 法($\beta = 1/4$)を適用している。

ただし、静的弾塑性解析における釣り合い式は、式(29)や(30)の運動方程式において慣性力の項と減衰力の項がない場合を考えればよい。この場合、各要素の弾塑性域での接線剛性マトリックスを用いる必要があるが、この剛性マトリックスには、各ばねの力と変位関係における接線勾配に相当するばね定数を適用すればよい。また、収束計算段階における復元力ベクトル R^{t+dt} の近似値の算定法については、次項に説明する。

c) 弾塑性復元力ベクトルの算定

ここで用いる剛体ばねモデル解析の各ばねのうち、軸ばねは鋼材の直応力とひずみの関係に対応している。本研究で対象とする鋼製橋脚では、せん断応力が鋼材の降伏に及ぼす影響は小さいとして無視し、二軸曲げに

よる直応力のみが橋脚の弾塑性挙動に及ぼす影響を検討するため、この軸ばねにのみ弾塑性を考慮している。そして、その復元力特性に移動硬化バイリニア型の応力-ひずみ関係を適用する。したがって、軸ばねの弾塑性復元力も含めて、時刻 $t + dt$ の相対変位に基づいて各ばねの復元力が得られれば、ばね要素の内力は次式によって算定される。

$$\begin{aligned}
 N_i &= \sum_j \sum_k r_{ijk} \\
 Q_{yi} &= k_{s_{yi}} \eta_{yi} \\
 Q_{zi} &= k_{s_{zi}} \eta_{zi} \\
 M_{exi} &= k_{ri} \xi_i \\
 M_{eyi} &= \sum_j \sum_k r_{ijk} d_k \\
 M_{ezi} &= \sum_j \sum_k r_{ijk} b_j
 \end{aligned} \quad (31)$$

ここに、 N_i 、 Q_{yi} 、 Q_{zi} 、 M_{exi} 、 M_{eyi} 、 M_{ezi} は、それぞれ、時刻 $t + dt$ におけるばね要素の軸力、 y 方向せん断力、 z 方向せん断力、ねじりモーメント、 y 軸回りの曲げモーメント、 z 軸回りの曲げモーメントであり、 r_{ijk} は一本の軸ばねの復元力を表すものとしている。このようにばね要素の内力が求まれば、式 (16) に示す復元力ベクトル \mathbf{R}_e^{t+dt} の各成分は次式のように算定される。

$$\begin{aligned}
 X_i &= -X_{i+1} = N_i \\
 Y_i &= -Y_{i+1} = Q_{yi} \\
 Z_i &= -Z_{i+1} = Q_{zi} \\
 M_{xi} &= -M_{xi+1} = M_{exi} \\
 M_{yi} &= M_{eyi} - Q_{zi} l_i / 2 \\
 M_{yi+1} &= -M_{eyi} - Q_{zi} l_{i+1} / 2 \\
 M_{zi} &= -M_{ezi} + Q_{yi} l_i / 2 \\
 M_{zi+1} &= M_{ezi} + Q_{yi} l_{i+1} / 2
 \end{aligned} \quad (32)$$

このように求められた時刻 $t + dt$ における要素の復元力ベクトルを全体系に組み込むことによって全体系の復元力ベクトル \mathbf{R}^{t+dt} を求めることができる。

3. 静的弾塑性応答解析の結果と考察

二方向地震動を受ける橋脚の基本的な弾塑性挙動を把握するために作成した上述の解析手法を用いて、まず、はり柱部材が二軸曲げを受ける場合の静的解析を行い、その精度評価を行った。対象構造物には、図-5 に示す箱型断面を有する鋼製の単柱式橋脚を用いた。各諸元は、図に示す通りである。 x 方向の応力-ひずみ関係を表す軸ばねの復元力特性は完全弾塑性型とした。鋼材の降伏応力を 313.6 MN/m^2 、弾性係数を 205.8 GN/m^2 、せん断弾性係数を 78.4 GN/m^2 とした。

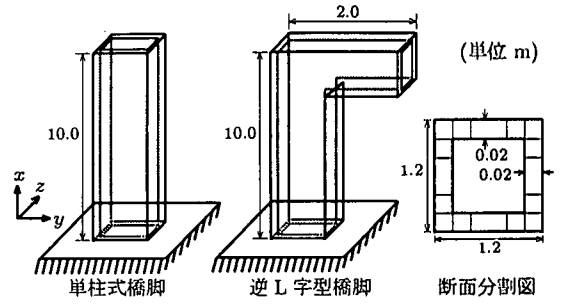


図-5 解析モデル

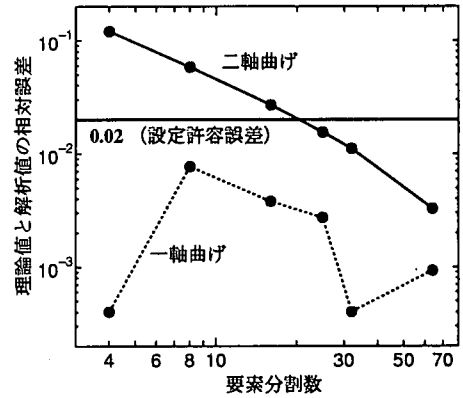


図-6 曲率の相対誤差と要素分割数との関係

単柱式橋脚の頂部に水平力を加えたときに、橋脚基部に生じる曲率の解析値と、断面の各繊維に完全弾塑性型の応力-ひずみ関係を適用した Bernoulli-Euler はりの微小変位に基づく理論値¹²⁾との相対誤差と、 x 方向要素分割数の関係を図-6 に示す。縦軸に相対誤差を、横軸に x 方向要素分割数を両対数で示している。相対誤差とは、後述するように降伏曲げモーメントを越える曲げモーメントが作用している状態における、橋脚基部の曲率の解析値と理論値との差を理論値で除した値(絶対値)である。ここで、「二軸曲げ」とは、単柱式橋脚の頂部に水平力として、 y および z 方向同時に同じ大きさの力を作用させた場合に対応しており、結果的に正方形箱型断面の対角線方向に、二方向の力を合成した一方向の力を作用させた場合と等価になる。一方、「一軸曲げ」とは、水平力として、 y あるいは z 方向のどちらか一方のみに力を作用させた場合である。結果として、二軸曲げの場合の降伏曲げモーメントは 8.10 MNm であり、一軸曲げの場合の降伏曲げモーメントは 11.45 MNm である。ただし、解析値を図示する際には、これらの降伏曲げモーメントを越える曲げモーメントが作用している時の曲率として、二軸曲げの場合では曲げモーメント 8.324 MNm のときの曲率を、一軸曲げの場合では曲げモーメント 12.35 MNm のときの曲率を用いた。また、 x 方向には等分割とし、その分割

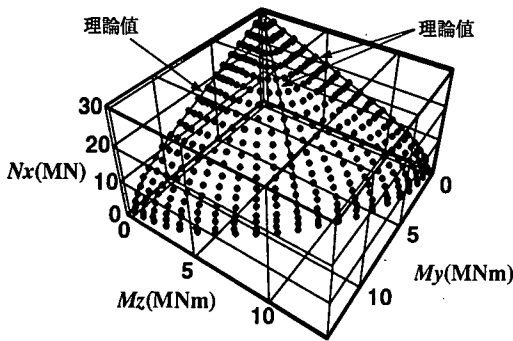


図-7 軸力，曲げモーメントの相関曲線

数を 4, 8, 16, 25, 32, 64 に変化させた。

この図から、一軸曲げの場合、要素分割数によらず理論値と解析値との相対誤差は、非線形解析の収束計算に伴う数値誤差の範囲内で十分小さいと言えるが、二軸曲げの場合には、 x 方向の要素分割数が少ない場合、相対誤差が比較的大きく、要素分割数を増やすにつれて相対誤差は小さくなることわかる。本研究においては、二軸曲げが鋼製橋脚の弾塑性挙動に及ぼす影響を把握する観点からは、理論値と解析値との相対誤差が 2% 以下で許容値であるとし、以後の解析では x 方向要素分割数を 25、断面の分割数を 236 としている。

また、同様の解析を実施して得られる軸力 N_x と全塑性曲げモーメント M_y 、 M_z の相関曲線を図-7 に示す。図中に示す三本の実線は全塑性応力状態を想定した一軸曲げおよび二軸曲げにおける軸力と曲げモーメントの相関曲線の理論値¹²⁾であり、黒丸が解析値である。この図から、軸力の大きさによらず解析値が理論値にほぼ一致していることがわかる。ここで解析値とは、単柱式橋脚の頂部に作用させる三方向の力の比率を変えて解析を行った場合の、基部における全断面塑性時の軸力と曲げモーメントを図示したものであり、すなわちこれが破壊曲面を表している。

4. 動的弾塑性応答解析の結果と考察

二方向地震動を受ける橋脚の弾塑性耐震挙動の解析例として、静的解析の場合と同様に、図-5 に示す箱型断面を有する鋼製の単柱式橋脚に加えて、同図に示す逆 L 字型橋脚を対象構造物として用いた。なお、幅 B 、板厚 t の正方形箱型断面のねじり定数 J は、

$$J = \frac{B^4}{2B} t \quad (33)$$

と表せる¹³⁾ので、ここで用いた断面のねじり定数 $J = 1.2^4 \times 0.02 / (2 \times 1.2) = 1.728 \times 10^{-2} \text{m}^4$ となる。ただし、ねじりは逆 L 字型橋脚の耐震挙動にのみ影響し、単柱式橋脚の耐震挙動には影響しない。

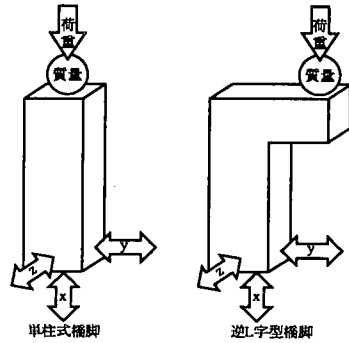


図-8 上部構造質量・鉛直荷重および地震動の作用状況

上部構造質量の取付け位置は、図-8 に示すように、単柱式橋脚の場合には橋脚頂部に、逆 L 字型橋脚の場合には張り出し部先端で、前者の集中質量は 300t、後者の集中質量は 180t とし、それに対応する鉛直荷重を載荷した状態で地震動を受けるものとした。単柱式橋脚では、それぞれ水平一方向における震度法レベルの慣性力と軸力による応力が許容応力を満足するように、また、逆 L 字型橋脚においても、 y 方向の震度法レベルの慣性力と軸力による応力が許容応力を満足するように橋脚の断面諸元および上部構造の軸力の大きさを決定した。ただし、ここでは橋脚の弾塑性挙動に及ぼす二方向地震動の影響を検討することを目的としていることから、箱型断面の幅厚比などに関する考慮はせず、断面は無補剛等断面とした。

入力地震動としては、兵庫県南部地震時の JR 鷹取駅記録を用い、その NS 成分および EW 成分の水平二方向地震動を図-8 の y 方向および z 方向に入力した。また、必要に応じて水平二方向成分に加えて、その UD 成分を解析モデルの x 方向に入力した。ただし、入力地震動の 0.01 秒刻みのデジタルデータを直線補間することによって、0.005 秒刻みのデジタルデータを作成し、時刻歴応答解析時の時間刻みは 0.005 秒とした。この理由は、時刻歴応答解析の計算時間を考慮しながら、数値積分上の誤差を少しでも低減させるためである。

なお、鋼材の材料特性は静的解析の場合と同じとしたが、対応する弾性一次固有周期は、単柱式橋脚の場合 1.06 秒、逆 L 字型橋脚の場合 1.16 秒となった。また、前述のように減衰マトリックスは質量比例型とし、一次振動モードに対して 1% の減衰定数を仮定した。

(1) 単柱式橋脚の場合

単柱式橋脚に水平二方向地震動が作用した場合の結果の例を図-9 に示す。これらの図に示す結果のうち、「二方向」とは水平二方向に地震動を入力したときの三次元解析による結果であり、「 y 方向のみ」、「 z 方向のみ」とは、比較のために y 方向または z 方向のみの一方向

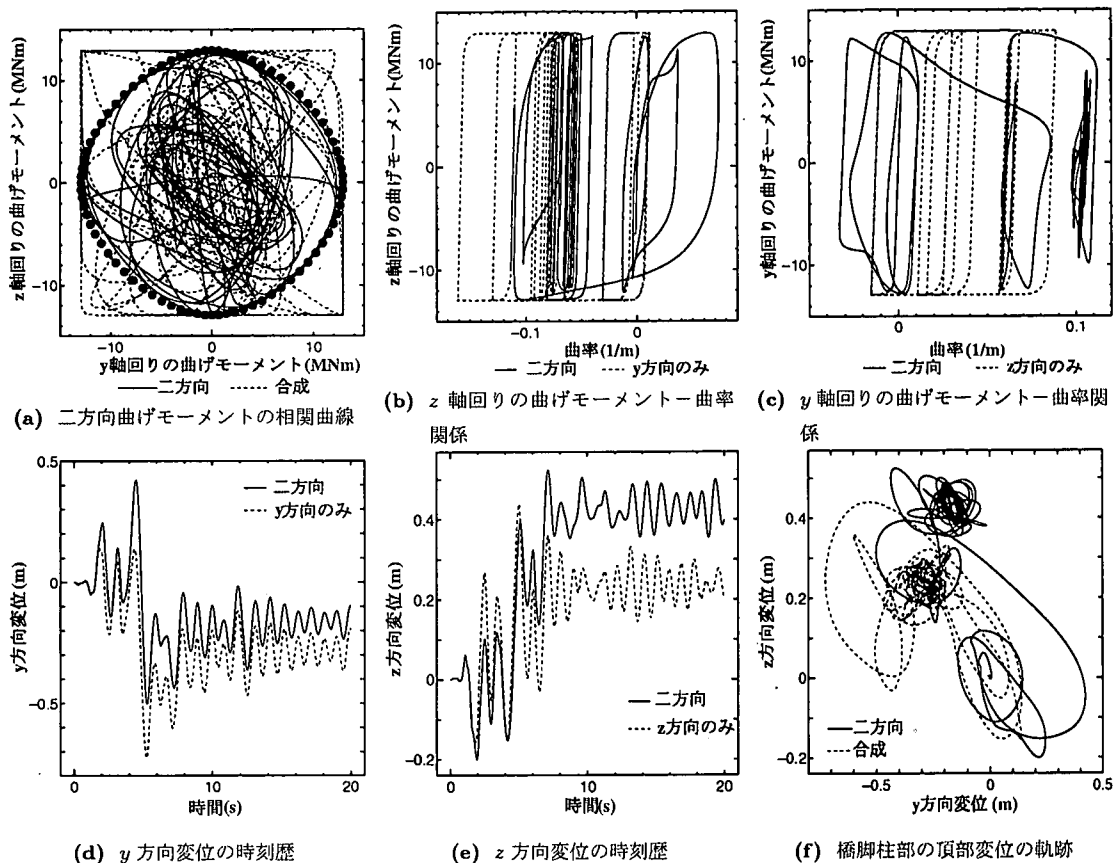


図-9 単柱式橋脚の応答値

に地震動を入力したときの二次元解析による結果である。また、「合成」とは、 y 方向または z 方向のそれぞれ一方向に地震動を受けた場合の結果を合成したものを示している。

まず、図-9(a) は橋脚基部における二方向曲げモーメントの相関曲線を示している。縦軸は z 軸回りの曲げモーメント、横軸は y 軸回りの曲げモーメントである。図中の黒丸は、図-7 において質量 300t に相当する軸力 2.94MN のときの破壊曲面に対応している。実線は水平二方向に地震動を受けた時の三次元解析による y 軸、 z 軸回りの曲げモーメントの経時変化である。これに対して、破線は、それぞれ水平一方向ずつに地震動を入力した時の二次元解析によるそれぞれの方向の基部の曲げモーメントの相関曲線の経時変化を合成したものである。水平二方向に同時に地震動が作用する場合には、任意方向から曲げモーメントが作用することになるため、これを y 軸回りおよび z 軸回りの曲げモーメントに分解すると、2つの曲げモーメントが相互に関係し合い、両者の関係は常に破壊曲面内もしくは破壊曲面上を動いていることがわかる。これに対して、二次元解析の同時刻の結果を合成した二方向の曲げモーメントの関係は破壊曲面を越えて挙動している

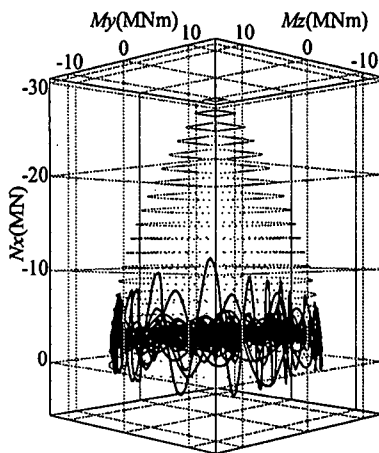


図-10 水平二方向地震動と鉛直地震動が作用する場合の軸力、曲げモーメントの相関関係

ことがわかる。これは、水平一方向にのみ地震動を受ける二次元解析では、 y 軸または z 軸回りの曲げモーメントの最大値は、常に直交方向の曲げモーメントの値がゼロのときの破壊曲面の範囲、つまり全塑性曲げモーメントを取り続けるため、破壊曲面は正方形となるからである。

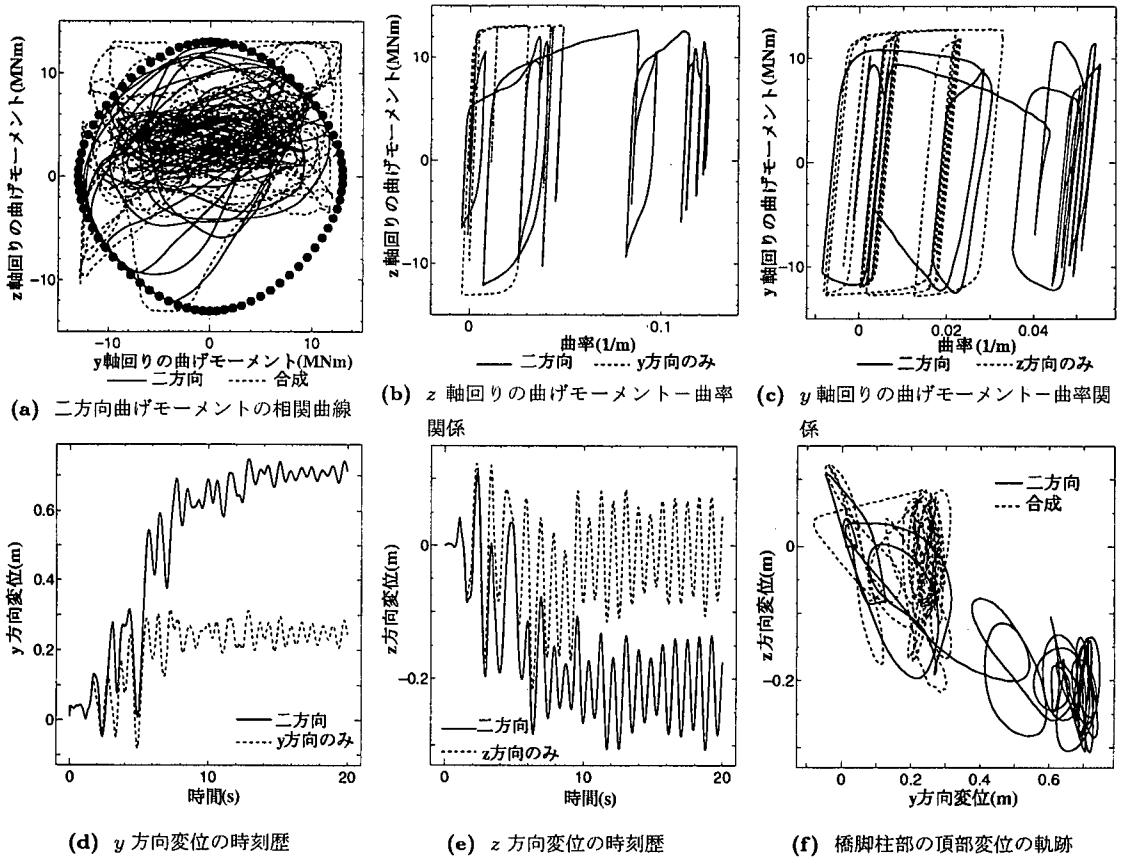


図-11 逆し字型橋脚の応答値

図-9(b), 9(c) は、水平二方向に地震動を受けた場合と一方向のみに地震動を受けた場合の基部の z 軸回り、 y 軸回りの曲げモーメント-曲率関係を示す。実線は水平二方向に地震動を受けた場合の結果であり、破線は一方向のみに地震動を受けた場合の結果である。水平二方向に地震動を受けた三次元解析の結果では、直交方向の曲げモーメントの値により、全塑性曲げモーメントの大きさが変化するため、曲率が増加するにもかかわらず曲げモーメントの値が減少している部分のあることがわかる。これに対して、一方向のみに地震動を受けた二次元解析の結果では、曲率の増加に伴う最大曲げモーメントの減少は起こらない。したがって、両者の最大曲率および曲率の変動範囲は異なることがわかる。

二方向地震動を同時に受ける場合と一方向のみに地震動を受ける場合の橋脚の二方向曲げモーメントの相関曲線および曲げモーメント-曲率関係に着目した上述の考察は、同種の問題を取り扱った既往の研究^{3),4),5),8)}において、明確に示されていない。

次に、図-9(d), 9(e) は水平二方向に地震動を受けた場合と一方向のみに地震動を受けた場合の橋脚頂部の y 方向変位と z 方向変位の時刻歴を示す。両者の解析

結果において、最大変位および残留変位の大小関係に一定の傾向は認められないものの、両者の挙動は異なっていることがわかる。したがって、図-9(d), 9(e) の変位時刻歴を二方向変位の軌跡として描くと、図-9(f) のようになり、やはり、水平二方向に地震動を受けた場合と一方向のみに地震動を受けた結果を合成した場合には、二方向変位の軌跡の時刻歴も大きく異なることがわかる。

以上のことから、水平二方向に地震動を受けた場合の結果と一方向のみに地震動を受けた場合の結果を比較すると、後者の結果から前者の結果を推定することは容易ではないことがわかる。

ここで、同じ単柱式橋脚に水平二方向地震動に加えて、鉛直地震動も作用させた場合の解析結果として、基部の軸力と二方向曲げモーメントの相関曲線の経時変化を図-10に示す。この図は、縦軸に軸力を、2つの水平軸に y 軸および z 軸回りの曲げモーメントを取った三次元的な関係を示している。図中に点線で示しているのが静的解析により求めた基部の軸力と全塑性曲げモーメントの相関曲線であり、実線で示しているのが、三方向の地震動が同時に作用した場合の基部の軸力と曲げモーメントの相関曲線の経時変化である。この場

場合も、軸力と曲げモーメントの関係は常に破壊曲面内を動いており、また、鉛直地震動の作用による軸力変動は降伏軸力の20%程度であり、曲げモーメントの破壊曲面の大きさを大きく変えてしまうほどではないことがわかる。

(2) 逆L字型橋脚の場合

次に、張り出し部先端に上部構造質量180tを取りつけ、かつ、この質量に対応する鉛直荷重を同位置に付加した逆L字型橋脚が二方向地震動を受けた場合の結果の例を図-11に示す。なお、これらの図に示している凡例は図-9と同じである。橋脚基部における二方向曲げモーメントの相関曲線を図-11(a)に示す。図中の黒丸は、図-7において荷重180tに相当する軸力1.764MNのときの破壊曲面である。逆L字型橋脚の張り出し部先端に鉛直荷重が作用しているため、水平二方向地震動を受ける場合および水平一方方向にのみ地震動を受ける場合とも、 z 軸回りの曲げモーメントは z 軸の正側(張り出し部側)に偏って挙動していることがわかる。また、水平一方方向のみに地震動が作用する場合の結果を合成した曲げモーメントの相関曲線は、やはり、破壊曲面を超えて挙動していることがわかる。

図-11(b)、11(c)は水平二方向に地震動を受ける場合と一方方向のみに地震動を受ける場合における橋脚基部の z 軸回りと y 軸回りの曲げモーメント-曲率関係を示す。張り出し部先端に鉛直荷重が作用しているため、 z 軸回りの曲率の最大値は y 軸回りの曲率の最大値に比べて大きくなっている。また、水平一方方向のみに地震動を受ける場合よりも、水平二方向に地震動を受ける場合には、 z 軸回りの曲率に加えて、 y 軸回りの曲率の最大値も大きくなっていることがわかる。これは、水平二方向に地震動を受けて断面が塑性化することにより、全塑性曲げモーメントの大きさが減少するためであると考えられる。

一方、図-11(d)、11(e)は橋脚の柱部頂部 y 方向変位と z 方向変位の時刻歴を示している。これらの図から、橋脚の柱部頂部の水平変位は y 方向変位のみではなく、 z 方向変位についても、一方方向にのみ地震動を受けた場合よりも水平二方向に地震動を受けた場合のほうが最大変位および残留変位が大きくなっていることがわかる。これらも、張り出し部先端に鉛直荷重が作用していることと、水平二方向に地震動を受けて断面が塑性化することによると考えられる。ここには示さないが、兵庫県南部地震時に記録された他の地震動を用いた解析結果においても同様の傾向が認められた。

次に、図-12には、橋脚柱頂部のねじり回転変位の時刻歴応答を示す。逆L字型橋脚では、 z 方向地震動と張り出し部先端の集中質量が生み出す慣性力によって、橋脚柱部はねじりモーメントを受けるため、図に

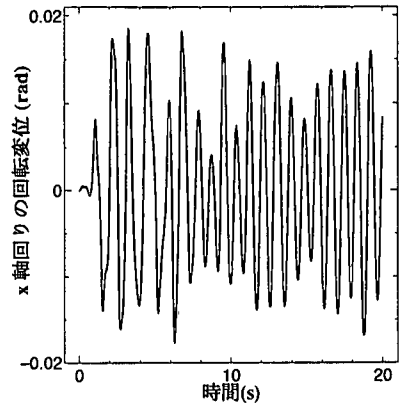


図-12 x 軸回りの回転変位応答の時刻歴

示すようなねじり回転変位が生じている。ただし本研究では、ねじりについては弾性挙動を仮定しているため、図のように残留変位の少ない応答性状を示している。なお、このねじりモーメントによって生じるせん断応力の大きさについては次節で考察する。

(3) 幾何学的非線形性およびせん断応力の影響に関する考察

本研究では、水平二方向に地震動を受ける橋脚の弾塑性耐震挙動に及ぼす幾何学的非線形性の影響は小さいとして、その影響を考慮していない。また、せん断応力が鋼材の降伏に及ぼす影響も無視した。そこで以下では、得られた結果に基づいて、これらの影響度合いを概算することとする。

一般に、作用している軸力と生じた最大変位がなす曲げモーメントの大きさを調べることによって、幾何学的非線形性の影響をある程度知ることができると考えられる。図-9に示した単柱式橋脚の変位応答の最大値約0.5mと、作用している軸力2.94MNがなす曲げモーメントは1.47MNmとなる。この値は対象とした橋脚断面の一軸曲げ時の降伏曲げモーメント11.45MNmの約13%に相当する。ただし、ここで示した解析例における最大変位約0.5mは橋脚高さの1/20であり、最大変位としては非常に大きい値であると言える。したがって、実際の諸元を有する橋脚の耐震挙動で想定される幾何学的非線形性の影響はこれより小さくなると考えられる。しかし、幾何学的非線形性が鋼製橋脚の弾塑性挙動に及ぼす影響は複雑であると予想されることから、今後、実際に幾何学的非線形性を考慮した解析手法を用いて、その影響をより厳密に検討する必要がある。

一方、図-11に示した逆L字型橋脚の解析例において生じたねじりモーメントによるせん断応力の最大値は約 49MN/m^2 (図-12に示したねじり回転変位の最大値約0.02radに基づいて算定した値)であり、せん

断力により生じたせん断応力の最大値は約 25MN/m^2 (せん断力の最大値に基づいて算定した値) である。これらのせん断応力を考慮した場合に Mises の降伏条件を満足する直応力の値は、約 286MN/m^2 となり、用いた鋼材の降伏応力 313.6MN/m^2 に対して、10%程度降伏応力が減少することに相当する。ただし、ここではねじりモーメントとせん断力によるせん断応力のそれぞれの最大値を考慮していることから、せん断応力が直応力の降伏に及ぼす影響は幾分小さくなると予想される。

5. おわりに

本研究では、まず、二軸曲げによる橋脚断面の弾塑性挙動とねじりの影響を考慮できる剛体ばねモデルを用いた、比較的簡易なはり柱部材の三次元弾塑性動的応答解析法を構築した。次に、軸力と二軸曲げを受けるはり柱部材の三次元静的弾塑性解析を行い、その結果を理論値と比較することにより本解析法の精度を検討した。さらに、一例として、二方向地震力を受ける単柱式橋脚および逆L字型橋脚の弾塑性動的応答解析を行い、得られた結果を一方向のみに地震動を受ける場合の結果と比較することによって、二方向地震動を受ける橋脚の基本的な弾塑性動的応答性状を考察した。

その結果、二軸曲げによって二方向の全塑性曲げモーメントの大きさが相互に変化するため、二方向に地震動を受ける橋脚の弾塑性動的応答性状は一方向のみに地震動を受ける橋脚の弾塑性動的応答性状と大きく異なることを示した。

本研究では、水平二方向に地震動を受ける橋脚の弾塑性動的応答性状に及ぼす幾何学的非線形性の影響は小さいとして、その影響を考慮していない。また、せん断応力が鋼材の降伏に及ぼす影響も無視したが、得られた結果に基づいて、これらの影響度合いを概算した。

今後は、幾何学的非線形性の影響およびせん断応力が鋼材の降伏に及ぼす影響を考慮し、その影響をできるだけ正確に評価することが必要である。また、二軸曲げを受ける橋脚の合理的な耐震設計法の確立を目指すとともに、曲線桁を有する高架橋システムなどの大

地震時耐震挙動を明らかにすることが課題である。

最後に、本研究の一部は日本鋼構造協会、次世代土木鋼構造委員会の活動の一環として行われたことを付記し、関係各位に謝意を表します。

参考文献

- 1) 日本道路協会：道路橋示方書・同解説 V 耐震設計編，丸善，1997.6.
- 2) 土木学会・鋼構造新技術小委員会・耐震設計研究WG：鋼橋の耐震設計指針案と耐震設計のための新技術，1996.7.
- 3) 渡邊英一，杉浦邦征，北根安雄：地震時における橋梁構造物の3次元動的挙動，構造工学論文集，Vol.43A，pp.897-906，1997.3.
- 4) 磯江暁，大南亮一，吉川孝男，岸田和人，石毛立也：くり返し載荷時の挙動を簡易化した鋼製箱型断面橋脚の解析手法の開発，土木学会論文集，No.584/I-42，pp.149-161，1998.1.
- 5) 林川俊郎，大嶽敦郎，中島章典，佐野雅章：3成分大地震動を受ける連続曲線高架橋の非線形応答解析，構造工学論文集，Vol.45A，pp.849-858，1999.3.
- 6) 中村秀治：鋼製円筒橋脚の動的弾塑性座屈解析，土木学会論文集，No.549/I-37，pp.205-219，1996.10.
- 7) 後藤芳顕，山口栄輝，濱崎義弘，磯江暁，野中哲也，林正挙：鋼製円形変断面橋脚の耐震性評価に関する解析的研究，構造工学論文集，Vol.45A，pp.197-205，1999.3.
- 8) Xiao-Song LI and Yoshiaki GOTO：A three-dimensional nonlinear seismic analysis of frames considering panel zone deformations，Journal of Structural Mech. and Earthquake Eng.，JSCE. No.605/I-45，pp.1-13，1998.10.
- 9) Tadahiko Kawai：Some considerations on the finite element method，International Journal For Numerical Methods In Engineering，Vol. 16，pp.81-120，1980.
- 10) 川井忠彦，野上邦栄：鋼構造部材と骨組の離散化極限解析，コンピュータによる極限解析法シリーズ7，培風館，1991.6.
- 11) J.C Simo T.J.R Hughes：Computational Inelasticity，Springer，1998.
- 12) 太田俊昭：構造物の非弾性解析，新体系土木工学8，土木学会編，技報堂，1980.
- 13) 西野文雄，長谷川彰夫：構造物の弾性解析，新体系土木工学7，土木学会編，技報堂，1983.

(1999. 9. 2 受付)

THREE DIMENSIONAL DYNAMIC RESPONSE ANALYSIS OF BRIDGE PIERS BY RIGID-BODY-SPRING MODEL

Kai OIDE, Akinori NAKAJIMA and Isao SAIKI

Through an experience of damaged bridge structures during Hyogo-ken Nanbu Earthquake, it is required to clarify an elasto-plastic behavior of a bridge pier subjected to two horizontal directional earthquake motions. From this point of view, in this paper, a three dimensional elasto-plastic dynamic response analysis method of beam-column elements is formulated taking into account an yielding of a pier section due to biaxial bending and torsional behavior. An elasto-plastic dynamic response analysis of a single steel bridge pier and an inverted L-shaped steel bridge pier subjected to a set of two horizontal directional earthquake motions recorded during Hyogo-ken Nanbu Earthquake are conducted by employing above analysis method. And a fundamental behavior of a pier subjected a set of two horizontal directional earthquake motions is investigated by comparing the behavior with that under one horizontal directional earthquake motion.