

【委員会報告】

阪神・淡路大震災における鋼構造物の震災の実態と分析

INVESTIGATION OF CAUSES OF DAMAGE TO STEEL STRUCTURE ON HANSHIN-AWAJI EARTHQUAKE DISASTER

鋼構造委員会鋼構造震災調査特別小委員会

Subcommittee on Investigation of Seismic Damage of Steel Structure

1. はじめに

阪神・淡路大震災によって、土木鋼構造物ならびに各都市機能が甚大な被害を受けたことに鑑み、平成7年4月に鋼構造委員会内に鋼構造震災調査特別小委員会を設置し、鋼構造物の種類ごとに12のWGを設け、土木構造物全体の被害内容やその原因について整理・分析・記録するための調査・研究活動を行ってきた。

土木分野での鋼構造物については、全壊・倒壊したものから、大規模地震にもかかわらず耐震性が十分に発揮されたものまで、地盤状態、地震動の大きさと方向、構造物の保有している耐力などの各種の複合的な要因によって、種々の被害レベルのものが見受けられた。また、各種の免震、制振構造の効果についての貴重なデータが残された。

これらの多様な破壊、損傷モードを調査し、建設当初の設計・製作指示書に基づき構造物に期待された耐震挙動と実際に生じた挙動との相異点を明らかにし、その原因を正確に分析することは、大地震の貴重な経験を生かす上でも是非とも必要とされることである。また、被災構造物の診断や応急復旧、補修・補強対策に関してもどのような考えに基づき、どのような手法により対策を講じたかを正確に整理・記録しておくことは重要なことである。さらに、被害原因を分析する中で、今後の耐震設計のあり方を模索することも必要とされることである。

本報告は、土木鋼構造物を鋼製橋脚、鋼上部構造、支承・伸縮継手・耐震連結装置、歩道橋・水管橋、合成構造、地中埋設物、港湾構造物・クレーン、鉄塔・煙突、鋼管杭・基礎、タンク・プラント、地中・地下構造物、河川鋼構造物に分類し、各構造物ごとに被害の概要や特徴とその原因などについて調査研究した成果の概要を取りまとめたものである。

2. 鋼製橋脚における被害の実態と分析

(1) 鋼製橋脚の被害の実態と分析

今回の震災による鋼製橋脚の主たる損傷事例は次のように集約されよう。

- ① T形橋脚の柱の圧壊 (写真-1)
- ② ラーメン橋脚頭部の溶接・母材の割れ (写真-2)
- ③ パイプ断面柱の局部座屈および破断 (写真-3)
- ④ 箱形断面柱の局部座屈
- ⑤ ラーメン橋脚のはり部のせん断による局部座屈
- ⑥ 橋脚基部の母材の脆性的な割れ
- ⑦ アンカーボルトの伸び
- ⑧ 厚肉の遠心鑄鋼管よりなるラーメン構造物の柱頭の脆性破壊 (写真-4)

ここで、①の破壊モードは、鋼製橋脚にとって最も重大と考えられる損傷である。強烈的な橋軸直角方向の水平動によって、橋脚の板パネルの座屈および角溶接部の損傷が生じた状態で鉛直動が加わって橋脚が圧壊したように考えられる。被災した橋脚に共通した特徴として次の点が挙げられる。

- ・ 幅厚比が比較的大きい (幅厚比パラメータ $R=0.6$ 程度)
- ・ 細長比が比較的小さい (細長比パラメータ $\lambda=0.2$ 前後)
- ・ 縦方向補剛材の剛比は γ^* の $1.3\sim 2.0$ 程度で比較的大きい
- ・ 張り出し部が非常に長い
- ・ 橋脚が支える左右の桁のスパン長が、アンバランスである。

これらの橋脚は、比較的背が低くかつ上部工重量が大きいため固有周期が短い ($0.5\sim 0.7$ 秒程度の) 橋脚であるが、今回の地震はこのような橋脚にとっては非常に厳しい地震であった。しかも、幅厚比が比較的大きいため、変形能は大きくなく、局部座屈変形が進

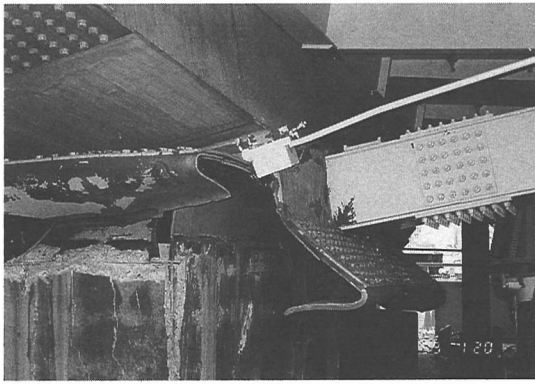


写真-1 T形橋脚の柱の圧壊

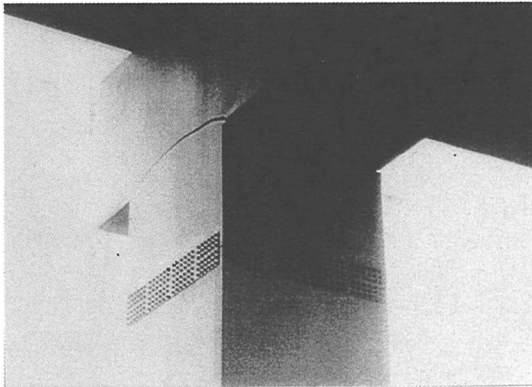


写真-2 ラーメン橋脚頭部の脆性破壊

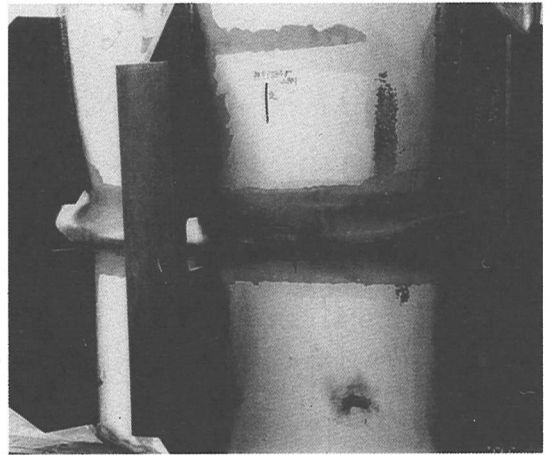


写真-3 パイプ断面柱の局部座屈および破断

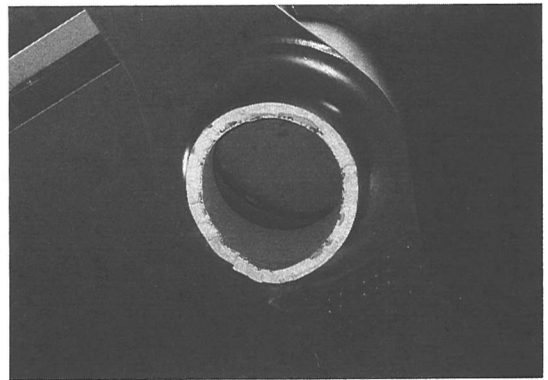


写真-4 空心鋼管ラーメン頭部の脆性破壊

展していった時点で角溶接部の割れが生じて崩壊に至ったものと思われる。

②は、水平動によって生じた柱頭部、隅角部下の内側フランジの溶接線(柱とはりのフランジの接合部)のき裂が進展して生じた破壊モードと考えられる。破壊は箱断面隅角部の角を起点として発生しており、破断面の形態から脆性破壊によるき裂と判断できる。地震によって隅角部に大きな塑性ひずみが繰返し生じたこと、その塑性ひずみ履歴により鋼材の破壊靱性値が劣化したこと、ひずみ速度が速かったことがさらに破壊靱性値を引き下げたことなどが脆性破壊の発生原因として考えられる。

③のパイプ断面橋脚の局部座屈(提灯座屈)および局部座屈を起こした部分の母材の破断は、柱中間部に生じたものが多かった。パイプの径厚比(半径/板厚)は、大きく局部座屈した断面では、限界径厚比(SS400で50, SM490材で40)前後のものが多く、高さ方向に2m程度の間隔で断面変化させていたようである。柱中間部の局部座屈は、コンクリート充填部の上または断面変化のような局部座屈強度が急変する部分の座

屈であり、繰返し水平動によって生じたシェルとしての座屈(提灯座屈)が鉛直動によって押しつぶされ、ある場合にはその部分が再度引張を受けた時に破断した破壊モードのように思われる。

④は、神戸線に多数見られた損傷で、パイプ断面橋脚と同じような理由で生じたもので、被災度は局部座屈の程度によりクラス分けされよう。

⑤は鋼製橋脚にとって好ましい損傷モードで、補修もしやすい。

⑥は現在までのところ例外的な損傷であるが、発見が難しいなど、好ましい損傷ではない。

⑦は例外的な損傷と考えられる。

⑧の破壊については、今まで土木構造物において経験したことのない現象である。鑄鋼管内面側の最終凝固層が起点となり脆性破壊が生じており、管外側に短時間の内にき裂が伝播している。使用材料の面では当時の設計仕様を満足したものであったことが確認されている。また、鋼管柱の塑性化に関する検討結果から、破壊は降伏応力レベルで生じたことが推定され

表-1 剛桁橋の損傷の概要

路線名	橋梁位置	1次損傷部材・部位	主な2次損傷
阪神高速道路 神戸線	甲子園 西 P-160	鋼製橋脚局部座屈, 支承損傷	桁移動
	名神西宮IC東 西 P-167	RC橋脚倒壊	落橋
	用海町 神 P-32	RC橋脚破壊	桁移動
	西宮本町交差点西 神 P-39-42	支承損傷	落橋
	建石交差点 神 P-55	鋼製橋脚圧壊	桁沈下
	芦屋出入口東 神 P-68	鋼製橋脚局部座屈, 支承損傷	桁移動
	芦屋川右岸 神 P-124-125	桁端部屈服	
	深江交差点西 神 P-150	RC橋脚破壊	主桁局部座屈
	苅木交差点 神 P-169-171	支承損傷	桁移動
	魚崎出入口	支承損傷	桁移動
	浜中交差点 神 P-240 (御影本町)	RC橋脚破壊	主桁局部座屈
	脇浜 神 P-351-353	鋼製橋脚隅角部割れ, 支承損傷	桁移動
明治橋 神 P-580-585	鋼管橋脚局部座屈, 橋脚傾斜	桁移動	
湊川ランプ	RC橋脚破壊	主桁局部座屈, 落橋	
大橋町 神 P-617-618	鋼管橋脚局部座屈, 橋脚傾斜	桁移動	
阪神高速道路 湾岸線	西宮港大橋アプローチ	橋脚移動, 支承損傷	落橋
	新夙川橋	橋脚移動, 支承損傷	桁移動
	新芦屋川橋	橋脚移動, 支承損傷	桁移動
	深江浜工区	支承損傷, 桁端部屈服	桁移動
名神高速道路	武庫川橋梁	支承損傷, 横構座屈	桁移動, 桁端部損傷
一般国道2号 浜手バイパス	メリケン波止場付近 P-34-44	支承損傷, 鋼製橋脚局部座屈	桁横移動
ハーバー ハイウェイ	灘大橋アプローチ桁 灘浜大橋アプローチ桁	支承損傷 支承損傷	衝突による桁端部損傷 衝突による桁端部損傷

ており、ラーメン橋脚に耐力を大幅に上回るせん断力が衝撃的に作用したことが破壊発生の原因として想定されている。

以上述べてきたように、鋼製橋脚の損傷は同時期に建設された鉄筋コンクリート橋脚に比べ比較的軽微であった。その理由の一つとして、橋脚基部に中詰めされている車両衝突防止用のコンクリートの存在が挙げられる。中詰めコンクリートの強度は160kgf/cm²程度と低いが、柱基部の構成要素における局部座屈の発生を防止することにより耐震性能（強度と変形能）の向上に大いに寄与したと考えられる。

(2) 耐震設計に関する研究課題

阪神・淡路大震災の教訓を踏まえ、耐震設計に関する今後の研究課題をまとめると次のようになる。

a) 鋼製橋脚の終局耐震設計法の整備

- ①コンクリート充てんおよび無充てん鋼製橋脚の終局耐震設計法の細部の検討
- ②地震時保有水平耐力照査法の標準電算プログラムの開発
- ③パイプ断面橋脚の地震時保有水平耐力照査法の開発

b) レベル2地震動に対する鋼製橋脚の動的挙動に関する実験的研究

- ①種々のパラメータを持つ鋼製橋脚のハイブリッ

ド地震応答実験

- ②水平地震動と鉛直地震動を同時に受ける橋脚の動的挙動
 - ③コンクリート部分充てん橋脚に対する寸法効果の検証(大型供試体と小型供試体の挙動の相異)
 - ④免震支承を持つ鋼製橋脚のハイブリッド地震応答実験
 - ⑤振動台実験とハイブリッド地震応答実験の結果の比較
- c) 鋼製橋脚の弾塑性地震応答解析手法の整備
- ①鋼製橋脚およびコンクリート充てん鋼製橋脚の復元力モデルの開発
 - ②動的解析の標準プログラムの開発
- d) 脆性破壊に対する配慮
- ①応力集中あるいはひずみ集中を軽減する観点から、ラーメン隅角部の構造ディテールを再検討する。
 - ③脆性破壊を防止するのに十分な破壊靱性値を有する鋼材および溶材（溶接部）を開発する。特に、大きな塑性ひずみの履歴を受け、しかもひずみ速度が速い場合でも脆性破壊を防止するのに十分な破壊靱性値を確保する必要がある。

3. 鋼上部構造

(1) 被害のパターンとその分類

最初に鋼橋に生じた被害パターンを整理・分類することによって、鋼上部構造の耐震性の評価に関して重要となる現象に焦点を絞ることとする。そのために鋼橋に生じた損傷を1次損傷と2次損傷とに大別する。1次損傷とは地震力の直接作用により発生した損傷をいう。1次損傷を受けた構造部材・部位の変位あるいは機能損失による他部材・部位の損傷を2次損傷と称する。構造物の耐震性向上のためには1次損傷の原因を究明し、適切な設計法・構造法の採用により損傷を防止することが重要である。

ここで、鋼桁橋の被害状況の概要を表-1にまとめて掲げる。

鋼橋の地震被害の大半は地盤変動に伴う橋脚の移動、橋脚の損傷、支承の損傷によるもので、これらの1次損傷により上部構造に生じた桁移動・桁の局部座屈・横構の座屈・落橋はいずれも2次損傷と考えることができる。

(2) 被害の原因分析

鋼上部構造の被害原因分析の対象としては、1次損傷を受けた鋼I桁橋桁端部の屈服現象を取り上げる。また、橋梁システムとしてとらえなければならない地震応答現象に、隣接橋梁の地震時相互作用の問題がある。

a) 鋼I桁橋桁端部の損傷

数少ない橋梁上部構造の1次損傷の一つに鋼並列I桁橋の桁端部の橋軸直角方向への屈服現象がある。被災した桁端部の典型的な構造詳細は主桁の支点上垂直補剛材と端横桁との間にニーブレイスを設け、上部構造に作用する水平横荷重による横方向せん断力を支点に円滑に伝達する構造となっている。

しかし、設計地震力を遥かに上回る地震力の作用により、写真-5に示すようにニーブレイス下端近傍において、ニーブレイスと支点上補剛材で構成する断面が全塑性状態となり、横方向に屈服したものと考えられる。

このような桁端部損傷の補修としては、端横桁をほぼ主桁高さに等しい桁高の充腹断面とし、支点上の下フランジと端横桁の間のギャップをなくして、横荷重に対する弱点を解消する構造法が採用された。

b) 隣接橋梁間の相互作用

鋼橋の被害報告の中で特徴的な現象の一つとして隣接橋梁間の地震時相互作用が挙げられる。隣接橋梁間の相互作用としては橋軸方向振動と橋軸直角方向振動に関するものに分かれる。橋軸直角方向振動に



写真-5 桁端橋部の橋軸直角方向への屈服

関する相互作用は端支点を支える共有の橋脚の変位を介しての間接的影響であるが、橋軸方向振動に関する相互作用は共有する橋脚上の端支点が固定支承-固定支承、可動支承-固定支承、可動支承-可動支承の組合せがあり、可動支承を含む場合は相互作用のメカニズムが複雑になる。

隣接した鋼桁橋において、橋脚や支承の破損により桁移動を生じて、桁端間での衝突現象が引き起こされたが、アーチ橋やV脚ラーメン橋など長大橋梁とアプローチ桁橋のような橋軸方向の基本固有振動数が異なる異種隣接橋梁間において衝突による桁端の損傷が多く発生した。

橋軸方向の地震応答変位において、隣接した橋梁の橋脚を含む構造系の固有周期の相違により最初に可動支承の遊間が狭まり、下査とストッパーが衝突する。そのときの衝撃的水平反力の作用により、セットボルトやストッパーなどが破壊されると、隣接の桁同士との衝突に至る場合がある。基礎の移動や橋脚の破損により橋脚が移動したり傾斜した場合にも同様のメカニズムで桁間の相互作用が発生する。

4. 支承・伸縮継手・耐震連結装置

(1) 支承の被害および原因

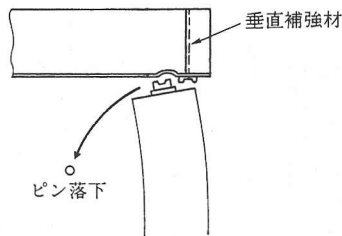
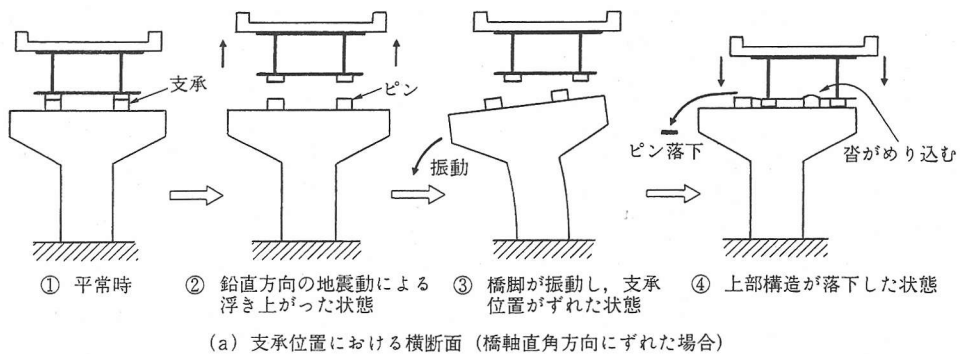
a) 被害の分類・整理

今回の地震において、震度5以上の広い地域における、ほぼすべての橋梁の支承に何らかの損傷が発生したものと考えられる。

主な被災の内容と原因について整理すると以下のようなものである。

①可動支承の過移動

上下部構造間の相対変位量が非常に大きく、かつ衝撃的な水平力が、可動支承の移動制限装置機能を破壊した後、ローラーの飛び出しや、下査からの上査の脱



(b) 側面図 (橋軸方向にずれた場合)

図-1 支承の破壊による上部構造の損傷発生メカニズム

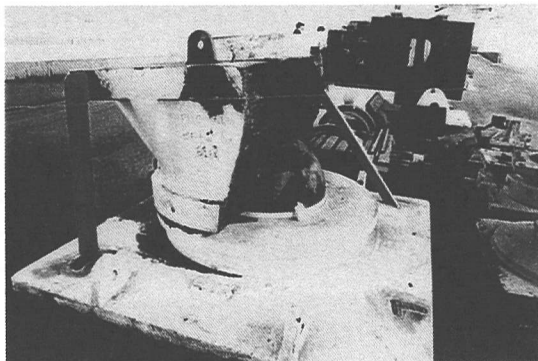


写真-6 ピボット支承の脆性破壊⁸⁾

落が生じた。

② 過大で衝撃的な水平力と鉛直力

設計時の想定を遥かに上回る地震力が、衝撃的に支承部品に損傷を与えた。サイドブロックボルトが破断し、サイドブロックの脱落が生じた。セットボルトやアンカーボルトが、水平力による曲げモーメントにより引張力を受け、伸びたり、時には破断した。これらの結果、可動支承の過移動、支承全体の移動、および桁の浮き上がりや横移動等の被害が生じた。

③ 支承部材の脆性的な割れ

ストッパー部やせん断キーの付け根部付近の応力集中現象と、部材間に隙間が存在することによる衝撃的な力の発生とによって、写真-6 に示すように支承部材に脆性的な割れが発生した⁸⁾。

④ 支承の分解による機能の喪失

衝撃的な水平力や上揚力は、支承部品に損傷を与えると同時に、ローラーやベアリングプレートを押し出し、支承の分解現象を引き起こした。その結果、支承の鉛直荷重の支持機能が喪失した。

⑤ 支承破損による桁への影響

支承の破損により、図-1⁹⁾に示すように桁が上方や横方向に移動し、支承から逸脱・脱落した。脱落に際して、支承部品が、桁に損傷を与えた。また、支承の損傷が桁端部同士の衝突を引き起こして、桁に損傷を与えた。

b) 被害の総括と評価

いくつかの損傷の事例は、以前からの地震時においても、同様に発生した被害の形態と一致していると思われる。しかし、大規模な直下型地震により、都市部高速高架橋の支承を中心として、広範囲に被害を受けたことから、被害の規模は、従来のそれとは比較にならないものとなった。

一方、従来それほど問題視されなかった損傷の事例が発生した。それは、損傷を受けた支承が、桁に損傷を与えたり、支承の損傷から派生して、桁同士の衝突が起こり、桁に損傷が発生した。また、材料の脆性的な破壊によって、大型支承の部品が被害を受けた。さらに、地震の初期に支承がヒューズ・メンバー的に抜け落ちて、橋桁は大きな損傷を免れたと思われる事例がある一方で、損傷した支承が、桁に突き刺さり、ヒューズ・メンバー的な現象が発生せずに、地震力の低

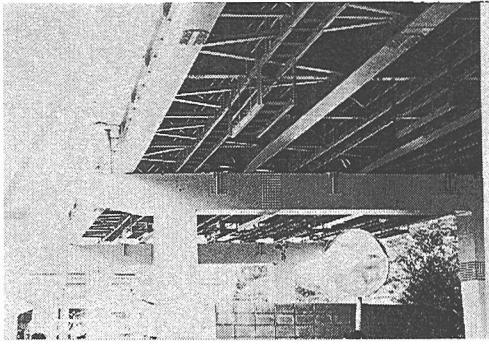


写真-7 支承と上部構造との被害（支承の損傷）

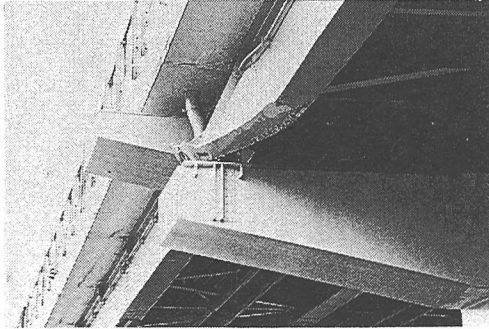


写真-8 支承と上部構造との被害（桁端部の損傷）

下が起きなかったため、橋脚に悪影響を与えたと思われる事例もあった。それぞれの事例を写真-7, 8に示す。

(2) 伸縮継手の被害および原因

a) 被害の分類・整理

激震地においては、支承と同じく、大部分の伸縮継手も大きな損傷を受けたといえる。特に、支承に損傷を被った橋梁は、必ず伸縮装置にも何らかの損傷を被っていた。

伸縮装置の被害の原因としては、次の事項が考えられる。

- ①地震時の桁移動により、伸縮装置のみが損傷を受ける。
- ②地震による支承の移動制限装置の破壊により、桁が過大に移動し、伸縮装置に被害が発生する。
- ③地震時の下部構造の変状により、支承・伸縮装置に被害が発生する。
- ④経年変化などによりすでに伸縮装置が十分に機能していなかった状態で被災し、損傷が発生する(支承には、必ずしも被害が発生しているとは限らない)。

結果的に、今回のような内陸直下型の大規模な地震における伸縮装置の損傷は、桁の過大な移動や支承の損傷などの2次的なものが主であったと考えられる。しかし、設計的には、伸縮装置そのものの自体が地震に

より直接被災する可能性が考えられ、今後、地震時の伸縮装置の設計法、特に遊間の考え方について十分検討する必要があると思われる。

b) 被害の総括と評価

データ不足のための橋梁形式の差、支承の損傷の度合、および伸縮継手の形式の差異などによる、被害の差異についてはまでは、考察できていない。しかし、総じて、温度変化のみを考慮して設計されている伸縮装置は、このような直下型地震においては、損傷を免れないことが判明したといえる。

(3) 耐震連結装置の被害および原因

a) 被害の分類・整理

耐震連結装置は、数例を除き、今回のような内陸直下型の地震に対して、ほとんど機能しなかったといえる。

阪神・淡路大震災前の耐震連結装置の設計では、各部分とも、地震時における静的な強度の応力照査を行っており、連結板、ピン、補強板、および主桁腹板のどの部分をもっとも弱点にするかという思想をとっていない。そのため、今回の大震災における耐震連結装置の損傷に関しては、さまざまな事例が発生したものと考えられる。

まずピンの破壊に関しては、衝撃的な荷重が作用したことが原因でないかと考えられている。加えて、ピンや主桁腹板が連結板に先行して破壊したことにより、連結板が持つ本来の変形性能が発揮されないまま、連結装置が各個撃破的に順次個別に破壊されたと考えられる。

それ以外にも、隣接桁同士の衝突、ならびに隣接桁の橋軸直角方向への相対変位差により曲げが作用することによって、ピンおよび連結板が破壊した事例などもあった。

b) 被害の総括と評価

耐震連結装置の被害として、従来の耐震連結装置は、前述のように、橋軸方向には連結板の取付部、およびピンが地震時の衝撃力に対して抵抗できなかったこと、さらに、橋軸直角方向には、支承の破壊による隣接桁間の相対変位差に追従不可能であった構造が、耐震連結装置の機能を発揮できなかったことに集約できる。

一方で、写真-9に示すように、耐震連結装置が破壊を免れたために、落橋に至らなかったと思われる事例もあり、連結装置が健全でありさえすれば、落橋防止をする上でかなりの効果が期待できたとされる。

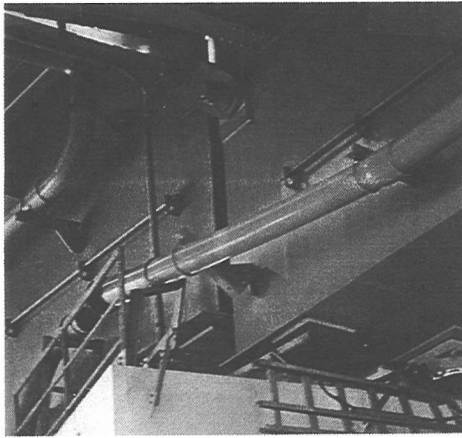


写真-9 桁間連結装置が落橋を防止した例

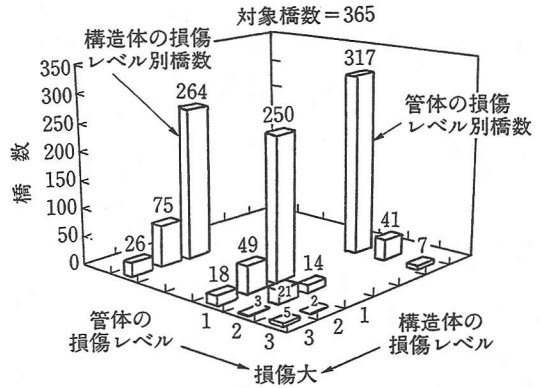


図-2 独立水管橋の損傷状況

5. 歩道橋・水管橋

(1) 歩道橋の被害および原因

阪神高速道路公団の震害事例のような大規模なケースは認められなかったものの、歩道橋においても被害を被っている事例が多くあることが判明した。歩道橋の断面は風荷重時によって決定される場合が多く、また、歩道橋の設計では地震時に100kgf/m²の群集荷重を考慮しているにもかかわらず、今回の地震は早朝であって群集はおらず、そのような載荷状態の再現ではなかったことをあわせ考えると、予想をはるかに超える地震荷重が作用したものと推定される。一方、被害が極端に大きくならなかった原因は、軽量であること、地上からあまり高くなかったこと(車道の建築限界上の構造物なので地上から5m程度が多い)が考えられる。

震害を受けたものと受けなかったものとを比較したところ、今後の歩道橋の耐震設計で留意すべき事項として以下が考えられる。

①落橋防止装置を取り付ける(現行の「建設省標準設計」では取り入れられている)。

②桁と橋脚とを剛結する。

また、「兵庫県南部地震により被災した道路橋の復旧に係る仕様」に述べられているように、橋全体系として地震に耐える構造を目指すことが肝要であろう。さらに、階段桁取付フックやアンカーボルトなどの構造境界部の設計では、今後見直しを行った結果である設計地震力に対し、十分な耐力と緩衝能力、落橋防止装置との共同作用等について配慮する必要がある。

(2) 水管橋の被害および原因

ここでは、水道管路のうち河川、水路等を横断する橋梁形式の水管橋(以下、独立水管橋と呼ぶ)につい

て被害状況および原因について述べることにする。

図-2は、損傷マトリクスによる損傷状況を示したものである。管体および構造体(下部工など)の両方に地震力の影響のない水管橋は250橋で、全体の約2/3にあたる。一方、地震の影響があった水管橋に着目すると、全体として管体より構造体に地震の影響が見られた。構造体に地震の影響のあった約100橋の水管橋の内、約2/3の水管橋は、構造体には地震の影響は見られるが、管体にはその影響が見られなかった。具体的な損傷内容としては、橋台巻立て部コンクリートのひび割れ現象や、周辺護岸の崩壊等が報告されている。激震地域にも拘わらず管体に影響が認められなかった要因としては、河川幅が狭く、水管橋の上部構造の形式が、両端固定パイプビーム形式であり、伸縮管・支承等が設置されておらず、このため下部工損傷の影響を受けにくかったと考えられる。

管体・構造体の双方に影響のあった水管橋の被害状況の特徴は、以下の通りである。

①水管橋の形式は、単純支持または一端固定パイプビーム形式で、架橋地域は激震地域である。損傷個所は、構造体全般であるが、管体では特に伸縮管部の損傷が目立つ。また、構造体では、周辺地盤の崩壊や隣接道路橋の橋台部の損傷等とあいまって、下部工コンクリートのパラペット部、および支承座の破損が目立つ。

②管体および構造体の双方における損傷レベルの高い水管橋では、地盤の液状化の影響を受け、橋台が転倒し、管体が損傷に及んでいる。ただし、地盤が液状化しても水管橋の下部構造が杭基礎で安定性が高いものについてはほとんど損傷の見られないものがあった。

以上の分析結果より、地盤変位の影響を受けやすい安定性の低い下部工では、伸縮管への影響が大きいこ

とから、水管橋の橋台・橋脚は地盤変位の影響を受けにくい基礎構造とするとともに、伸縮管は、管軸方向の伸縮機能に加え、角変位等の吸収機能の高いタイプを使用する必要がある。

6. 複合構造物

RC橋脚（鉄筋コンクリート橋脚）および鋼製橋脚は、数多く被害を受けた。これに対して、鋼板接着による巻立て補強が施工されたRC橋脚についての被害は、比較的軽微なものであった。阪神高速道路の3号神戸線・月見山工区のRC橋脚において、震災以前に耐荷力の増大と靱性の向上を目的として、一部の橋脚に鋼板接着による巻立て補強が施工されていた。今回の地震で、巻立て鋼板に微少な浮き上がりが見受けられたものの、添加物があり鋼板接着が施工されていない隣接RC橋脚に見られるようなコンクリートの圧壊や鉄筋の降伏などの損傷は認められず、鋼板接着工法の耐震補強としての有効性が確認された。また、地震時水平保有耐力の照査および被害が生じた時の水平震度を算定においても、未補強の橋脚では、水平震度 $K_h=0.48$ 時に段落し部のコンクリートが破損するのに対し、鋼板巻き立て補強を施した脚の終局耐荷力は補強前の1.67倍と大幅に改善されている結果となり、合成構造の採用による構造物の耐荷力の向上とその有効性が実際に確認されたこととなった。

橋梁下部構造以外にも架空送電線の鉄塔においてもコンクリート充填構造が採用されていた。架空送電線路については11基の鉄塔に被害があった。被害は、山形鋼および中空鋼管が使用されている腹材・斜材に生じた湾曲などの局部的損傷であった。被害は地震による直接的なものではなく、基礎の変位および基礎の移動に起因する2次的なものであったが、コンクリート充てん鋼管が使用された支柱材に関して、被害は報告されていない。

以上のように、鋼材とコンクリートとの合成構造については、今回の地震において、耐震性能上の有効性が確認され、地震被害を受けたRC橋脚の補修・補強工事において、鋼板巻き立て補強や複合脚等の合成構造が数多く適用された。その主な工法は以下のようである。

a) RC柱およびRC橋脚の鋼板巻き立て補強工法

用途および形式ごとに補強目的を略記すると以下のようである。

①道路橋で単柱形式の場合

曲げおよびせん断耐荷力ならびに靱性の向上

②道路橋でラーメン形式の場合

せん断耐荷力ならびに靱性の向上

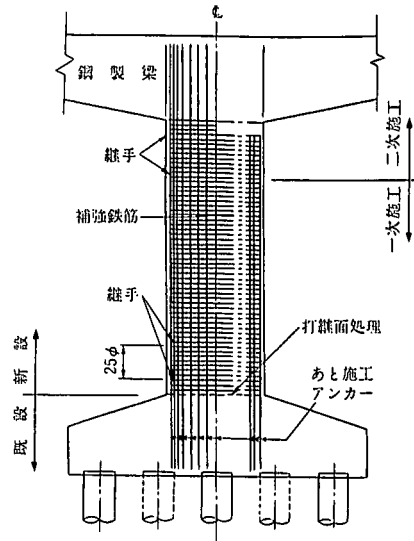


図-3 RC柱-剛製梁複合橋脚¹²⁾

③鉄道高架橋の場合

せん断破壊の防止

ここで、柱の曲げ耐荷力を向上させたい場合には、鋼板基部のフーチングへの確実な定着が必要になる。一方、柱のせん断破壊の防止やせん断耐荷力の向上のためには、鋼板基部のフーチングへの定着は必要なく、むしろ鋼板基部とフーチングとは縁切りされる。

b) 鋼製橋脚へのコンクリート充填補強工法

この工法は、内側への鋼板の局部座屈変形の防止と、局部座屈後の柱の安定性確保ならびに靱性の向上が主たる目的である。しかし、柱内部へのコンクリートの充填により自重が大幅に増加するので、地震時における基礎構造の照査が重要となる。

c) 橋脚の混合化工法

本工法は、橋脚を再構築する場合に用いられるもので、その主たる目的は、工期の短縮ならびに橋脚自重の大幅低減である。図-3に施工例を示す¹²⁾。

d) SRCならびに合成柱化工法

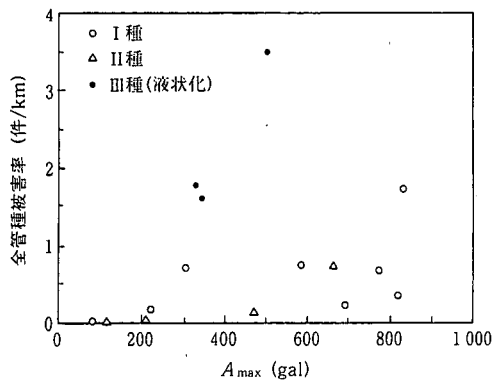
ラーメン形式の高架橋で、これらの構造が採用される目的は、曲げおよびせん断耐荷力の向上とともに、所定の靱性率もしくは塑性率の確保にある。

以上のように、今回の震災を機に、複合構造のもつ種々の特性が目され、今後、この種の橋梁の建設が増加していくものと予想される。

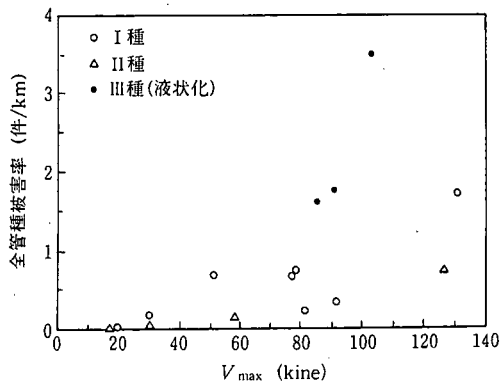
7. 地中埋設物

兵庫県南部地震では、ガス、水道をはじめとする地中パイプラインに甚大な被害を生じた。

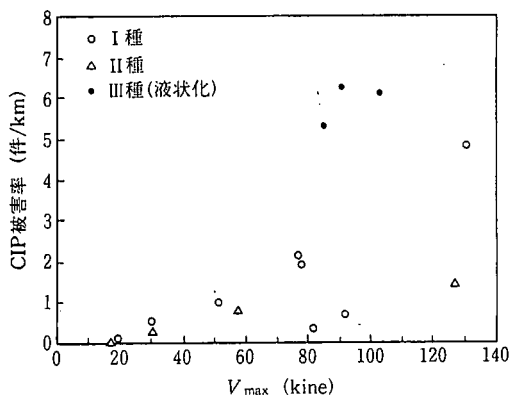
一般に水道管路の被害率を推定するための地震動



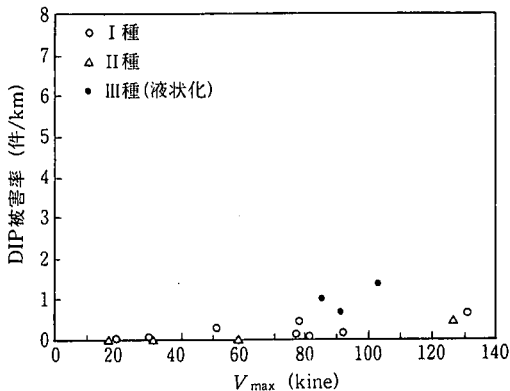
(a) 最大加速度との関係



(b) 最大加速度との関係



(a) CIPの場合



(b) DIPの場合

図-5 CIP, DIP の被害率と最大速度との関係

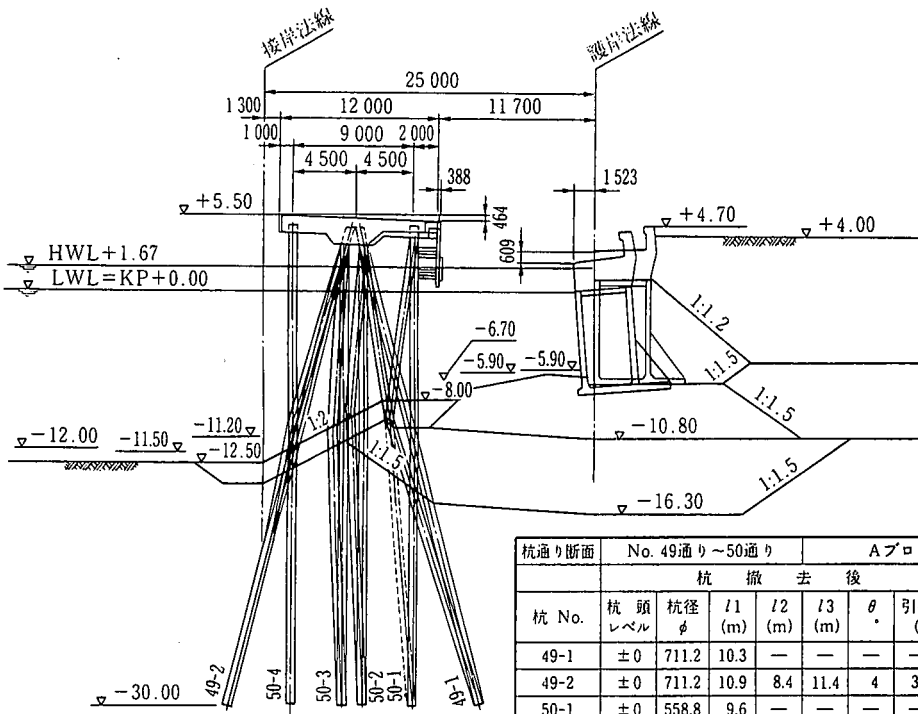
の指標としては、図-4に示すように、最大加速度、最大速度、SI値等が用いられるのが、今回の分析結果から相対的に最大速度が被害率を推定する指標として優れていることがわかった¹³⁾。また、図-5に示す鑄鉄管(CIP)ならびにダクトイル管(DIP)の被害率と最大速度の関係から、鑄鉄管の被害率は、ダクトイル管のそれに比べて同一速度に対して5~6倍大きく、特に液状化地点の鑄鉄管の被害率は急激に大きくなっている。また、ダクトイル管は液状化が生じた場合でも被害率が1件/km程度と小さく耐震性に優れていることがわかる。ダクトイル管の被害のほとんどは、管体の破損ではなく、継手の抜け出しによるものであり、主に埋め立て地など地盤条件の悪い所で発生していた。

地質と被害率の関係については、断層地形や液状化による地盤変状が影響を及ぼすものと考えられる。最も多くの被害の生じた大阪層群は断層線と中位段丘の間に位置する地質で、中・高位段丘より堆積年代も古く地盤が硬化していると考えられることから、被害率の高い原因として断層地形の影響を受けたものと

考えられる。また、埋立地の被害の特徴は、継手被害が約75%を占めており管体被害は少ないということである。また、被害の原因は液状化による地盤変状である。なお、管体被害は管軸直角方向のひずみ(特に鉛直)によって生じるものと考えられることから、表層土塊が管軸直角方向に急激に側方変位して管体が追従できなかったための被害と考えられる。

8. 鋼管杭・基礎および港湾構造物・クレーン

棧橋・ドルフィンや鋼板セルの鋼製岸壁は鋼管杭の座屈や変形、法線の変位や沈下などの被害を受けた。フェリー施設の渡橋は、その基礎が変位・沈下することによって被災した。鋼管杭基礎等が採用される場所は、臨海埋立地や海岸・沿岸の軟弱地盤が多い。今回の地震では、鋼管杭は、地盤液状化による地盤支持力の低下に伴う地盤および構造物の滑動や側方流動による影響をまともに受けて損傷したと考えられる被害が目立った。また、古い鋼管杭で防食対策が十分に施されていないものについては、腐食が引き金と



注：▽は深浅測量による海底地盤高を示す。

杭通り断面	No. 49通り～50通り					Aブロック／一般部				
	杭撤去後					杭撤去前				
杭 No.	杭頭レベル	杭径φ	l1 (m)	l2 (m)	l3 (m)	θ°	引抜長さ (m)	傾き杭頭	傾き海底	直斜
49-1	±0	711.2	10.3	—	—	—	—	13	13	斜
49-2	±0	711.2	10.9	8.4	11.4	4	30.7	17	15	斜
50-1	±0	558.8	9.6	—	—	—	—	8	8	直
50-2	±0	711.2	10.7	8.2	11.8	11	30.7	16	15	斜
50-3	±0	711.2	7.9	—	—	—	—	18	17	斜
50-4	±0	558.8	12.3	17.5	—	3	29.8	3	3	直

図-6 護岸-棧橋-地盤の推定変位図

なって崩壊したと考えられる被害があった。代表的な事例としては、フェリー埠頭の渡り棧橋の鋼管杭基礎が、前面ケーソン護岸の移動および傾斜により崩壊した例である。鋼管杭の杭頭設計が現行設計法に拠っておらず、杭頭補強鉄筋がないために、フーチングが鋼管杭から脱落した。また、コンクリートフーチングの杭頭埋込み部のせん断破壊も見られる。なお、ケーソン護岸前面に配置された棧橋の鋼管杭を引き抜き調査した結果、地中部で鋼管杭が大きく変形しており、地盤の側方移動により起こったものと考えられる。

図-6は護岸-棧橋-地盤の推定変位図を示したものである。棧橋崩壊のメカニズムとしては以下のように推定される²¹⁾。

- ①地震動により置換砂の過剰間隙水圧が上昇し、それに伴いせん断抵抗力が低下した。
- ②地震時慣性力と土圧によりケーソンが前面に移動し、同時に置換砂へのめり込みが発生した。
- ③捨石マウンドを含む置換砂などの地盤が前面へ移動した。
- ④護岸側鋼管杭の海底地盤付近に、地盤の移動に伴い水平力が作用した。
- ⑤護岸側への上部工の地震時慣性力の作用により、杭頭部-海底地盤付近-地中部（地層の変化点付近）の

3個所で鋼管杭が降伏した。

- ⑥護岸側鋼管杭への圧縮力の作用により鋼管杭が座屈し、それと同時に水平変位も進行し、棧橋天端も護岸側へ降伏した。
- ⑦護岸側鋼管杭の抵抗力低下により、地盤変形荷重が海側鋼管杭に伝達した。
- ⑧海側鋼管杭の降伏範囲が拡大し、棧橋の崩壊が進行した。

なお、橋梁基礎の被害については、道路が供用されていたり、工期、工費の面で基礎に関する調査が困難である場合が多く、あまり調査は実施されていない。しかし、いくつかの橋梁を対象とした調査結果によると、基礎関係に顕著な被害が確認されたものはなかった。

コンテナクレーンの被害は、脱線、走行装置の破損および脚の座屈は変形など脚部に集中した。これらの被災原因として、岸壁の水平変位により図-7、8に示すような脚の強制変位（股開き）や強震動によるクレーンのロッキング振動が想定されたが、クレーンの静的弾塑性解析や地震応答解析により、これらの想定原因が妥当であることを検証することができた。今後は、岸壁の変位や沈下、ならびにクレーンの動的特性を考慮した耐震設計法を確立しなければならない。

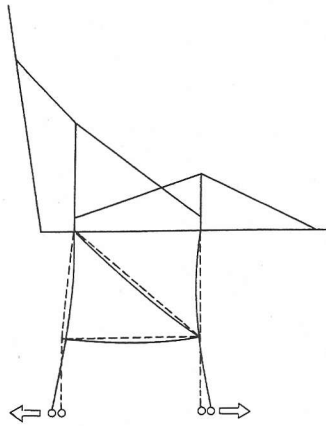


図-7 岸壁の変位によるクレーンの股裂き

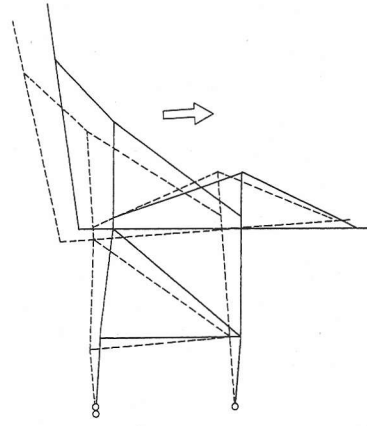


図-8 強震動によるクレーンのロッキング振動

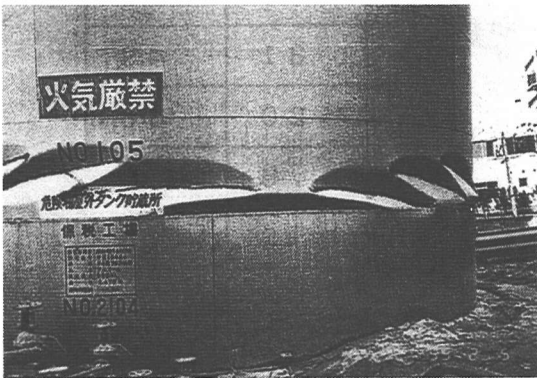


写真-10 危険物タンクの側板座屈²⁵⁾

9. タンク・プラント

高圧ガスタンク、球形ガスホルダーについては、配管系からLPガスが漏れた例があったが、タンク本体に被害は見られなかった。石油タンク類のうち、昭和52年政令改正後の基準に適合する特定屋外タンクについては、タンク本体に被害はなかったが、基準に適合しないものと容量1000kl未満の特定以外のものに写真-10に示すような被害が生じ、これら特定以外のタンクの方が被害の程度も発生率も大きい傾向にあった。写真に示した被害は、タンク径に比較して内溶液高さの高いタンクにおいて発生した側板の座屈変形である。側板2段目にダイヤモンド座屈が発生している²⁵⁾。

電力設備における被害は、ボイラーや主要蒸気配管の振れ止め装置の損傷・変形などである。工場プラントについては、基礎や地盤の不等沈下や過大な変形に起因した建屋、生産設備の傾斜、崩壊、破損が見られた程度であった。

表-2 神戸市営地下鉄の中柱の被害状況

場 所	ラ ン ク				計	
	I	II	III	IV		
新長田駅 および 駅東西線路部	板宿～新長田 間線路部	—	—	—	4本	4本
	新長田駅	—	—	9本	39本	48本
	新長田～長田 間線路部	—	6本	55本	13本	74本
長田駅	—	—	2本	3本	5本	
上沢駅 および 駅東西線路部	長田～上沢 間線路部	—	1本	34本	—	35本
	上沢駅	10本	23本	59本	19本	111本
	上沢～湊川 公園間線路部	—	—	1本	58本	59本
大倉山駅 および 駅東西線路部	湊川公園～大 倉山間線路部	—	—	1本	—	1本
	大倉山駅	—	—	—	11本	11本
	大倉山～県庁 前間線路部	—	—	—	2本	2本
三宮駅 および 駅東線路部	三宮駅	8本	14本	23本	33本	78本
	三宮～新神戸 間線路部	—	—	24本	—	24本
被災柱 総数*	駅 部	18本	37本	93本	105本	253本
	線路部	—	7本	115本	77本	199本
	計	18本	44本	208本	182本	452本

*板宿～新神戸間の柱総数：駅 部1609本（内88本は鋼管柱）
線路部1961本

10. 地中・地下構造物

地上構造物に比較して、山岳トンネル、地下街や地下駐車場などの地中・地下構造物の被害は軽微であったものの、従来より地下構造物は地震に強いと考え

られていたにもかかわらず、神戸市市営地下鉄などに大きな被害が生じた。主な被害は、鉄筋コンクリート製函型断面のトンネルの鉄筋コンクリート製中柱の損壊である。地盤工学会では中柱の被害を、ランクⅠを破壊、ランクⅡを破損しているが破壊に至っていない程度、ランクⅢをせん断クラックの発生しているもの、ランクⅣを軽微なクラックが認められるものと分類している。その結果を表-2に示す²⁸⁾。この内、駅舎に用いられている鋼管柱388本については被害は認められなかった。

なお、地下鉄と同様の開削工法により施工された地下街（三宮地下街）には被害がまったく認められなかった。その理由として、柱にコンクリートが中埋めされた直径60cmの鋼管が使用されていたこと、水平震度0.1で設計されていたことなどが上げられる。また、地下鉄のような幅の狭い鉄筋コンクリート製の函型断面と面的な広がりをもつ多柱構造とでは、終局強度に至るまでの余剰強度が異なる点も考慮しなければならない。

今回の震災を通じて、明らかにされたことは、被害と断層、施工法、構造材料、地盤などの相関性である。地下鉄駅舎での中柱の破壊に関連して、限界を超えた時の構造強度の材料依存性、および予期しない荷重に対する材料の等方的性質の有効性について検討する必要があるものと考えられる。

11. 河川鋼構造物

兵庫県南部地震による水門、防潮鉄扉、水圧鉄管の被災状況の概要は、次のとおりである。

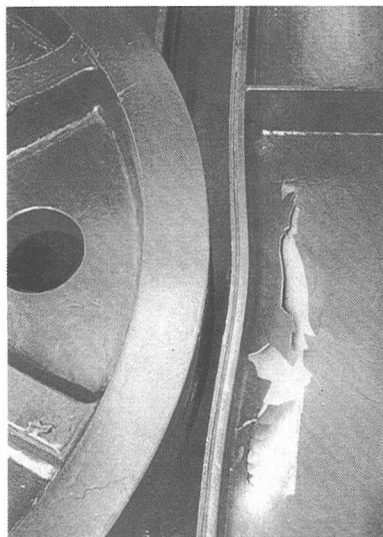
①神戸港岸壁の防潮鉄扉に大きな被害を生じたが、その多くは、扉体よりもコンクリート構造部分のクラック、沈下・移動・傾斜、走行レールの湾曲など、下部工に集中した。

②大阪港、大阪市内の防潮水門、陸閘の一部にも、コンクリート部の移動、クラックの発生、段差の発生などの被害が見られたが、全般に軽微であった。

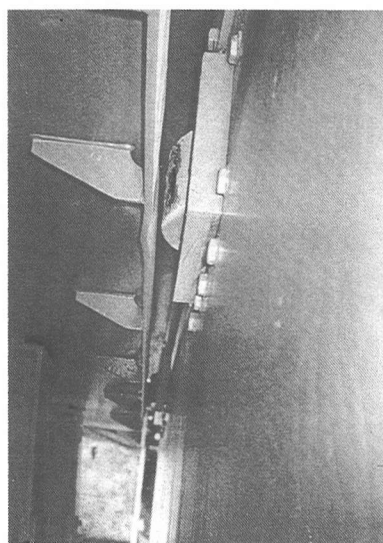
③中流域の堰については、塗装のため吊り上げられて休止状態にあったゲートの主ローラーレールおよびサイドローラーレールの一部に写真-11に示すような座屈損傷を生じたが、同地点で全閉使用状態にあったゲートには何ら被害がなかった。

④震度Ⅳ、Ⅴの地域内でも、内陸部に位置する発電用水圧鉄管、ダムゲートの類には被害がなかった。

総じていえるのは、鋼構造物は基礎およびコンクリート部分に比べて耐震的に余裕度が高いということである。相対的に鋼構造特有のねばり強さを発揮し、実際、扉体そのものに損傷を受けた例はほとんどな



(a) 主ローラーレールの局部座屈



(b) サイドローラーレールの局部座屈

写真-11 ゲータのローラーレールに生じた局部座屈

く、水門、防潮鉄扉、水圧鉄管の主要な鋼構造部分については現行の設計（設計水平震度：標準で0.15）で耐震的に余裕度の高い構造になっているものと考えられる。なお、主たる荷重である水圧の作用していなかった場合が多く、防潮水門、防潮鉄扉では地震時動水圧をまともに受けていなかった点は留意すべきであろう。

12. おわりに

本報告の全体については、構造シリーズ「阪神・淡路大震災における鋼構造物の震災の実態と分析」とし

て土木学会から発行されているので参照されたい。

最後に本報告をとりまとめるにあたってご協力頂いた、各構造物WGの主査、執筆担当者および幹事、委員の方々に深く感謝の意を表す次第であり、本報告が土木構造物における今後の耐震設計の向上に役立つことを願うものである。

なお、本小委員会の委員構成は以下の通りである。

委員長：福本嘯士（福山大学）

幹事長：三木千寿（東京工業大学）

WG主査：宇佐美勉（名古屋大学）、西村宣男（大阪大学）、北田俊行（大阪市立大学）、大倉一郎（大阪大学）、栗田章光（大阪工業大学）、高田至郎（神戸大学）、長井正嗣（長岡技術科学大学）、杉浦邦征（京都大学）、藤井堅（広島大学）、坂野昌弘（関西大学）、奈良敬（岐阜大学）、中村秀治（電力中央研究所）

委員兼WGメンバー：青木徳彦（愛知工業大学）、家村浩和（京都大学）、伊藤義人（名古屋大学）、山田友久（中央コンサルタント）、田島仁志（首都高速道路公団）、藤野陽三（東京大学）、山田健太郎（名古屋大学）、加藤正晴（ショーボンド建設）、川原壮一郎（オイレ工業）、小塚均（川口金属工業）、後藤芳顕（名古屋工業大学）、鮫島能章（駒井鉄工）、塚本陸浩（日本鋼管）、安井亨（ウェスコ）、今井孝義（日立造船）、速見善昭（栗本鉄工所）、堀口隆良（長大）、明田哲史（松尾橋梁）、魚井敬次（片山ストラテック）、奥村敏夫（中央復建コンサルタント）、竹田三男（酒井鉄工所）、宮本文穂（山口大学）、吉田順一郎（川田工業）、岩本利行（クボタ）、江尻譲嗣（大林組）、中島良和（日本鋼管）、阿比留久徳（三菱重工）、倉石謙次（清水建設）、近江宗作（港湾荷役機械化協会）、佐藤信之（神戸埠頭公社）、田中祐人（川崎製鉄）、松井五郎（建設技術コンサルタント）、丸山繁久（港湾荷役機械化協会）、渡邊英一（京都大学）、清宮理（早稲田大学）、中村聖三（川崎製鉄）、矢部順一（川崎重工業）、川村彰彦（新日本製鉄）、木邑正（新日本製鉄）、島岡久寿（日本鋼管）、白石俊英（大成建設）、友広勲（大成建設）、吉田映（日本鋼管）、大谷修（神戸製鋼所）、熊谷洋司（三菱重工）、下手英登（日本鋼管）、面谷幸男（川崎重工業）、金子傑（パシフィックコンサルタント）、竹内聡（鹿島建設）、羽田靖人（川崎重工業）、村山弘（栗本鉄工所）、山音秀夫（酒井鉄工所）、

委員：石岡英男（大阪市）、稲葉紀昭（日本鉄道建設公団）、小川安雄（大阪ガス）、北川信（本州四国連絡橋公団）、鈴木雅夫（NTT）、寺田昌史（関西電力）、中島裕之（阪神高速道路公団）、橋本正治（川崎製鉄）、山縣啓二（日本道路公団）、市川篤（東京工業大学）、柄川伸一（首都高速道路公団）、片瀬範雄（神戸市）、坂井藤一（川崎重工業）、関惟忠（阪神高速道路公団）、

徳岡研三（JR西日本）、西川和廣（建設省土木研究所）、前田強（兵庫県）

委員兼幹事：飯村修（住友金属工業）、大田孝二（大和設計）、三浦章三郎（三菱重工）、本間宏二（新日本製鉄）、名取暢（横河メンテック）

（所属は平成7年現在を示す）

参考文献

- 1) 兵庫県南部自身道路橋震災対策委員会：兵庫県南部地震による道路橋の震災に関する調査（中間報告）、1995.3.
- 2) 土木学会鋼構造委員会：鋼構造新技術小委員会・耐震設計WG：鋼橋の耐震設計指針案と耐震設計のための新技術、1996.7.
- 3) 土木学会鋼構造委員会：鋼構造物の安全性の調査報告—阪神大震災における鋼構造物の被害報告と今後の耐震設計について—1995.5.
- 4) 庄俊明：阪神・淡路大震災による生田架道橋の災害報告、阪神・淡路大震災に関する学術講演会概要集、土木学会、pp.313-324、1996.1.
- 5) 本州四国連絡橋公団：兵庫県南部地震の明石海峡大橋への影響調査報告書、1995.8.
- 6) 石崎浩、西森孝三、北沢正彦、野口二郎：東神戸大橋の兵庫県南部地震による損傷についての解析検討、橋梁と基礎、pp.39~46、1998.2.
- 7) 阪神・淡路大震災調査報告編集委員会：阪神・淡路大震災調査報告、土木構造物の被害 第1章 橋梁。
- 8) 石崎浩、澤登善誠：5号湾岸線における長大橋梁部の復旧工事、阪神・淡路大震災に関する学術講演会概要集、土木学会、pp.493-500、1996.1.
- 9) 北田俊行：第1編 鋼製・合成脚のダクティリティを考慮した耐震設計法、阪神高速道路公団・日本鋼構造協会：鋼製橋脚の塑性時の変形性能に関する研究業務（報告書）、pp.1-69、1995年3月。
- 10) 北田俊行、加藤正晴、小塚均、後藤芳顕、鮫島能章、塚本陸浩、安井亨、牧口豊：阪神・淡路大地震における支承・伸縮継手・桁間連結装置の被害と今後の設計のあり方、阪神・淡路大地震に関する学術講演会論文集、土木学会、pp.359~366、1996年1月。
- 11) 阪神高速道路公団、ショーボンド建設（株）：月見山橋脚鋼板接着効果確認調査報告書、1995年3月。
- 12) 林秀侃：兵庫県南部地震による阪神高速道路の被害と復旧、日本構造協会、第5回鋼構造物の補修・補強技術報告会論文集、1996年5月。
- 13) 日本水道協会：1995年兵庫県南部地震による水道管路の被害と分布、pp.117~189、1996.
- 14) 日本水道協会：兵庫県南部地震による水道施設の被害状況等調査について（その2）、水道協会雑誌、第65巻、第4号、1996年4月。
- 15) 高田李、後藤：断層地形における地中管路損壊と被災メカニズム、神戸大学工学部建設学科土木系教室兵庫県南部地震学術調査団被災メカニズム解析と復興に関する論文シリーズ、Vol.1-5、Ser.No.5、1996.
- 16) 濱田政則：兵庫県南部地震による水道管路の被害と分析、日本の水道鋼管、No.56、pp.29~35、1995.
- 17) 日本ダクタイル鉄管協会技術委員会、兵庫県南部地震調査部会：1995年兵庫県南部地震での地盤変状（埋立地）お

- よび水道管路被害状況調査結果概要，ダクタイル鉄管協会誌，No. 58，1995年5月。
- 18) 港湾荷役機械設備耐震設計調査研究委員会：兵庫県南部地震による神戸港コンテナクレーンの被害，港湾荷役，Vol. 40，No. 2，pp. 203～208，1995年3月。
 - 19) 田中，稲富，飯塚：兵庫県南部地震によるコンテナ岸壁とガントリークレーンの地震応答解析，第23回地震工学研究発表会講演概要，pp. 213～216，1995年7月。
 - 20) 鋼材倶楽部・鋼管杭協会杭基礎合同調査団：兵庫県南部地震 鋼管杭基礎調査報告書（第1次），1995年3月。
 - 21) 鋼管杭協会：兵庫県南部地震 鋼管杭基礎調査報告書（第2次），1996年3月。
 - 22) 高圧ガス保安協会：兵庫県南部地震に伴うLPガス貯蔵設備ガス漏洩調査中間報告書，1995. 5.
 - 23) 高圧ガス保安協会：兵庫県南部地震に伴うLPガス貯蔵設備ガス漏洩調査最終報告書，1995. 6.
 - 24) 危険物保安技術協会：危険物施設の耐震性に関する調査検討結果報告書（平成7年度），1996. 3.
 - 25) 消防庁危険物規制課，危険物保安技術協会：屋外タンク貯蔵所の被害状況調査結果について，KHKだより，特集号，1995. 6.
 - 26) 鹿島建設㈱：平成7年兵庫県南部地震被害調査報告書，第一報，1995年2月。
 - 27) 吉川恵也：鉄道トンネルの震災事例調査，鉄道技術研究報告，No. 1123，1979年9月。
 - 28) 地盤工学会 阪神大震災調査委員会：阪神・淡路大震災調査報告書，資料編，第3巻，1996.10.

(1999.12.15受付)