

I-484 落石覆道の衝撃応答性状に関する理論的・実験的検討

室蘭工業大学 学生員 安藤 智啓
 開発土木研究所 正 員 中野 修
 室蘭工業大学 正 員 菅田 紀之
 室蘭工業大学 正 員 岸 徳光

1. はじめに

現在、落石覆道の設計は静的な二次元骨組解析により行われている。しかしながら、動的二次元骨組解析では静的な場合と異なった応答を示すことが明らかになっており、また実際の落石覆道は三次元構造物であることから、衝撃応答性状の把握も含め、実状に即した合理的設計解析を確立することが必要であるものと考えられる。

本論文では、平成3年9月に行われた一般国道336号における美幌覆道の実証実験データを入力荷重に用いた動的二次元骨組解析や有限折板法による立体解析を行い、実証実験の応答結果と比較することによって、各解析手法の妥当性について検討を行った。また、実証実験より重錘衝撃力(重錘加速度より算定)と覆道本体に作用する伝達衝撃力(ロードセル応力から算定)の分布が異なることが明らかとなっている。ここでは落石対策便覧に基づいて、重錘衝撃力を入力荷重として載荷した場合の妥当性についても検討を行っている。

2. 美幌覆道実証実験の概要

実証実験を行った美幌覆道は図-1に示す箱型のRC覆道である。実験は頂版上に緩衝材を設置した後、中央部に重錘(3t)を自由落下させることにより行い、重錘加速度や頂版上のロードセル応力、覆道本体の鉄筋歪、頂版の加速度を測定した。採用した緩衝材は、敷砂単層(90cm厚)及び、三層緩衝構造(上部より砂50cm厚、RCスラブ20cm厚、EPS50cm厚)であり、解析はそれぞれの重錘落下高20m、10mの場合を対象に行った。なお、ここでは敷砂単層の場合についての検討結果のみを示し、三層緩衝構造の場合については発表当日に報告する予定である。

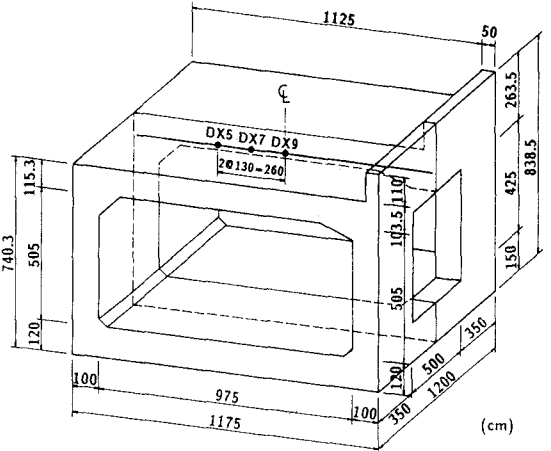
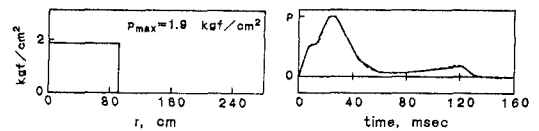


図-1 美幌覆道の形状寸法

3. 解析モデル及び載荷荷重

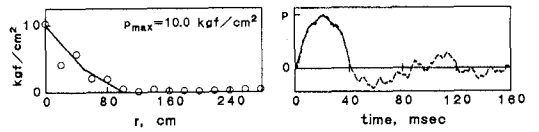
有限折板法を用いた覆道横断面の解析モデルは節点数、要素数ともに54とし、1ブロックの両端を単純支持と仮定している。また、軸方向Fourier変換の項数は51項とし、全固有値を考慮したモード法によって減衰定数5%で解析を行った。二次元骨組解析の場合は単位幅の梁柱とし、有限折板法の場合と同じ要素分割で解析を行った。

入力荷重には、実証実験から得られた重錘衝撃力と伝達衝撃力の折線近似したものをを用いた(図-2及び3)。解析では、この図に示す分布荷重を左右対称に、また有限折板法では奥行き方向にも同様の分布を作用させている。



(a) 分布荷重 (b) 荷重の時間方向分布

図-2 重錘衝撃力を用いた場合(敷砂単層)



(a) 分布荷重 (b) 荷重の時間方向分布

図-3 伝達衝撃力を用いた場合(敷砂単層)

4. 解析結果と実験結果の比較検討

4.1 頂版下端筋の歪波形

解析結果と実験結果との概略的な応答波形の比較を行う

ため、入力荷重は覆道本体に真に作用している伝達衝撃力を用いている。図-4は図-1に示している覆道頂版下端筋の3点(DX5, DX7, DX9)に着目した歪波形の解析結果と実験結果の比較図である。(a)図は二次元骨組解析の結果を中心に示し、(b)図は縦軸を拡大して、実験結果と有限折板法による解析結果を示している。

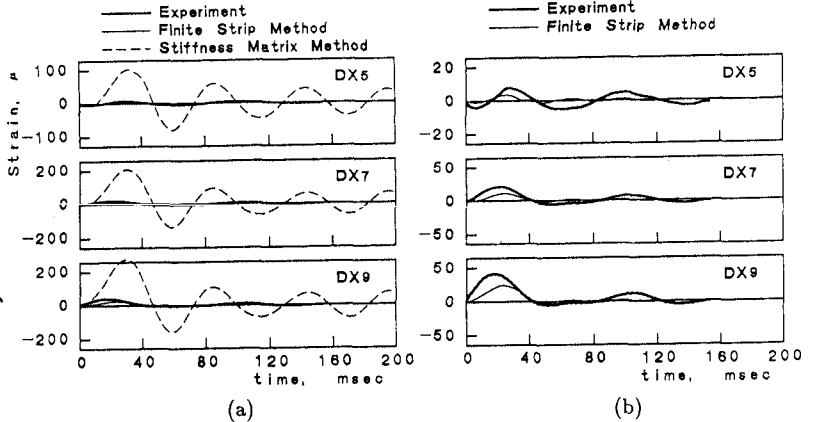


図-4 頂版下端筋の歪波形（敷砂単層）

各点の歪波形は、実験結果及び各解析結果とも低次の振動状態となっている。これは荷重の載荷時間が図-3に示すように約40 msecとなっており、覆道の低次固有振動（実験結果より70～80 msecと算定）の半周期に近いためと考えられる。また(a)図において、二次元骨組解析による解析結果が、実験結果あるいは有限折板法による解析結果と比較して数倍から数十倍大きな応答分布を示していることがわかる。(b)図においては、有限折板法の解析結果は実験結果に比して最大応答時では2割程度小さい値を示しているが、概略的には実験結果と類似した応答分布を示している。

4.2 曲げモーメント分布

衝撃荷重の入力方法の妥当性を検討するために、有限折板法を用いて落石覆道の曲げモーメント分布について実験結果との比較検討を行った。図-5に実験結果と図-2、及び3に示す二ケースを入力荷重に用いた解析結果との比較図を示す。

重錘衝撃力を用いた場合の解析結果は、10～30 msecで頂版中央部の曲げモーメントが実験値の1/2程度の応答であり、山側側壁での応答もかなり異なっている。それに対して伝達衝撃力を用いた場合の解析結果は、10～30 msecで頂版中央部の曲げモーメントが実験結果よりも多少小さく、また山側側壁の分布形状が実験結果と多少異なっているものの、概略的には応答開始から減衰に到るまでの応答過程をよく近似していると思われる。

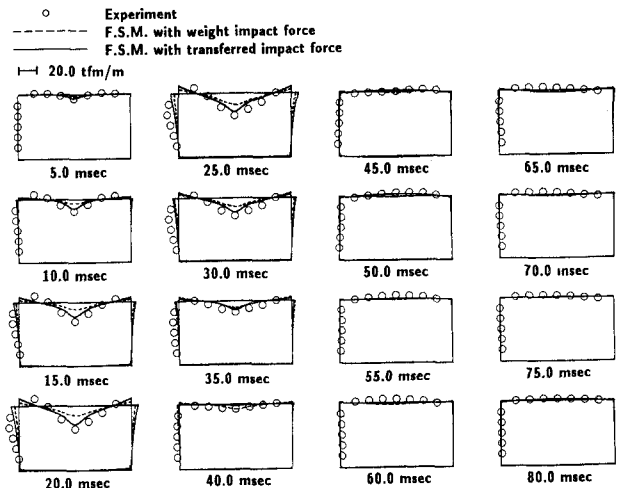


図-5 曲げモーメント分布図（敷砂単層）

以上より、伝達衝撃力を入力荷重として入力する場合の解析結果は、重錘衝撃力を落石対策便覧に基づき等分布荷重として入力する場合の解析結果より実験結果をよく近似しているようであり、本体構造への入力荷重としては、伝達衝撃力を用いる方がより適切であるものと考えられる。

5. まとめ

美幌覆道における動的二次元骨組解析及び有限折板法による解析結果と実験結果を比較検討し、以下の結論を得た。

- 1) 伝達衝撃力を用いた場合、動的二次元骨組解析による覆道頂版の歪波形は、実験値より数倍から数十倍大きな応答を示す。一方、有限折板法によるそれは実験値をよく近似しており、RC覆道の合理的な設計を行うためには、立体解析結果を考慮した簡易解析が必要であるものと考えられる。
- 2) 本体構造への入力荷重としては、重錘衝撃力よりも伝達衝撃力を用いる方が落石覆道の衝撃応答性状を把握する上で、より適切であることを明確に示すことができた。