

昭和25年3月24日創刊・建設技術社・昭和46年4月10日印刷・昭和60年4月15日発行（毎月15日発行）

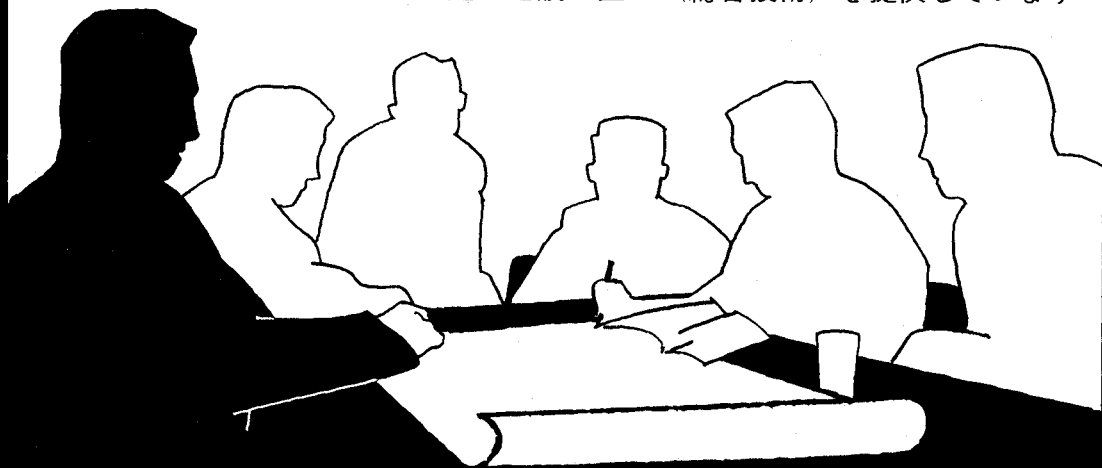
土木学会誌

VOL.56
1971 4

JOURNAL OF THE JAPAN SOCIETY OF CIVIL ENGINEERS

土木と建築のコンサルタント

●高度な技術と組織された専門技術者の協力体制によって
計画から調査・建設に至る〈総合技術〉を提供しています

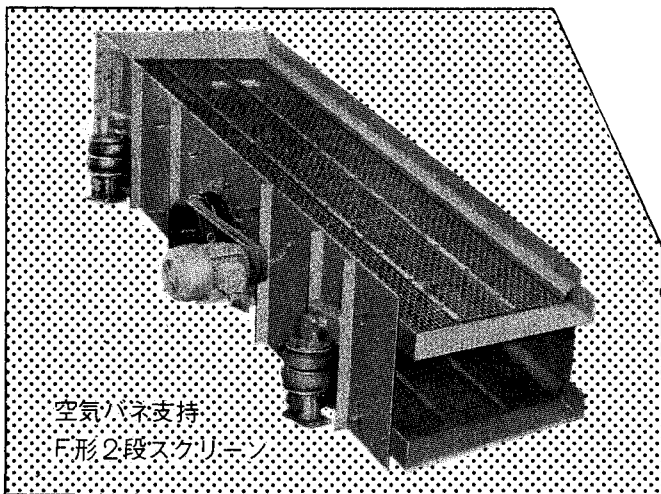


開発工事株式会社

社長 前澤 肥
専務取締役 吉田 勝英
工学博士

本社・東京支店 東京都新宿区新宿1丁目76番地
TEL 03(352)6251(代)
西 部 支 店 福岡市北九州市若松区大字頓田
TEL 093(79)0966
出 張 所 仙台・鬼首(宮城)・黒磯(栃木)・小出
(新潟)・田子倉(福島)・成田(千葉)・
磯子(神奈川県)・大竜(静岡)・金沢(石川)
大阪・吉野川(徳島)・熊本

納入実績を誇る！ 古河のスクリーン



- ふるい効率が高く、処理能力が抜群です。
- 外部に有害な振動を与えません。
- 据付け面積が少なくすみずみです。
- ふるい網の取替えが容易です。
- 機械の故障が少く動力費も僅少です。
- スプレーもつけられます。

A形……細粒用に最適
F形……大容量・大中塊用
E形……粘性物に適當

古河鋳業
機械事業部

FURUKAWA MINING CO., LTD. MACHINERY DIVISION

本 社 東京都千代田区丸の内2丁目6番1号
東 京 (03) 212-6551 名古屋(052) 561-4586
大 阪 (06) 344-2531 仙台(0222) 21-3531
福 岡 (092) 74-2261 札幌(011) 261-5686