



土木学会誌

JOURNAL OF THE JAPAN SOCIETY OF CIVIL ENGINEERS

VOL.48 **6** 土木学会



ヒューム管

最古の歴史と最新の技術

日本ヒューム管株式会社

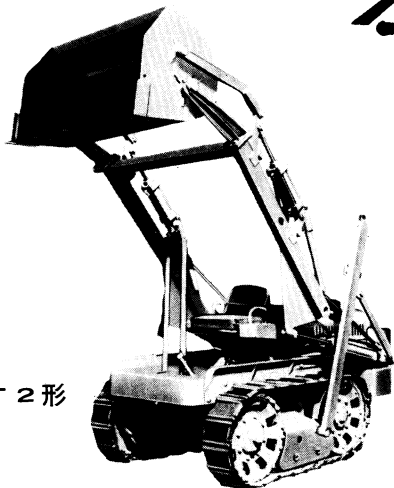
本 大 八 両 札 名 古 工	阪 幡 館 幌 屋 古	業 業 業 業 業 業	社 所 所 所 所 所 場	東 大 北 九 両 札 名 古 川 八	京 都 港 区 新 橋 6 丁 目 78	芝 罫 区 西 扇 町 17	新 橋 区 築 地 2 丁 目 114	6 丁 目 114	日 114	7 8	電 話 東 京 (431)1181-7	電 話 大 阪 (361)3433-7	電 話 八 幡 (6)3667-9	電 話 函 館 (2)1176-9	電 話 札 幌 (3)8141-3	電 話 名 古 屋 (66)3836-9	電 話 三 重 名 古 屋 、 三 重
--------------------------------------	----------------------------	----------------------------	---------------------------------	--	---	----------------------------------	---	--------------------	----------	--------	---------------------------------	---------------------------------	-------------------------------	-------------------------------	-------------------------------	-------------------------------------	--

小さな体でこまめに働く!!

古河の小形 クローラショベル

CT2形

- 特長**
- 1) どこへでも簡単に運べます。
 - 2) 非常に操縦し易い機械です。
 - 3) 小形ですが非常に大きな力をもっています。
 - 4) 頑丈に出来ています。
 - 5) アタッチメントを附換へることにより多種多様な作業が出来ます。
 - 6) アタッチメントの取附、取外しが非常に簡単です。
 - 7) 運転席が最前部にあり視野が広く運転し易くなっています。
 - 8) 独特の構造をもつリンクシュウ及ホイールは土砂の目詰りが殆んどありません。



CT2形

カタログ進呈

全備重量	1.800~1.950kg
エンジン	空冷ディーゼル10~14PS
走行速度	1.6~7.4 km/h

古河鋳業株式会社 足尾製作所

本 社 東京都千代田区丸の内2の8
TEL (271)・1401 (代)
営業所 大阪、福岡、名古屋、仙台、札幌