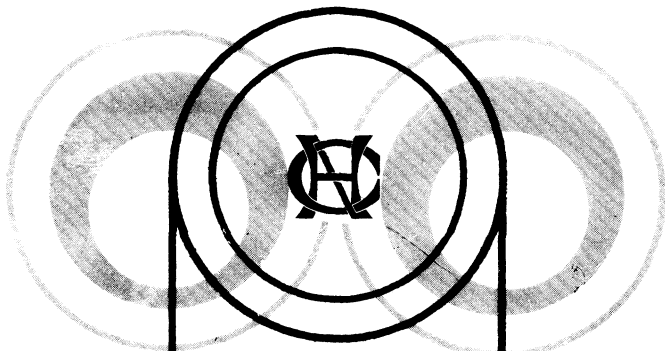


昭和25年3月24日第3種郵便物認可・昭和38年3月10日印刷・昭和38年3月15日発行（毎月1回15日発行）

土木学会誌

JOURNAL OF THE JAPAN SOCIETY OF CIVIL ENGINEERS

VOL.48 **3** 土木学会



ヒューム管

最古の歴史と最新の技術

日本ヒューム管株式会社

東京 (431)1181~7
 電話大阪 (361)3433~7
 電話八幡 (6) 3667~9
 電話函館 (2) 1176~9
 電話札幌 (3) 8141~3
 電話名古屋 (66)3836~9

目黒 6丁目 78
 扇町 17
 西目 14
 築地町 2丁目 14
 島田 154の28
 大通西 4
 秋田ビル
 中川区小碓町 17
 府中、熊谷、千葉、小牧
 八幡、若松、函館、苫小牧

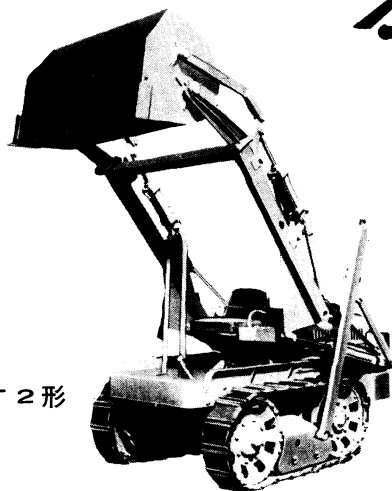
本社 大阪 八幡 名古屋
 営業所 函館 札幌 仙台 青森
 支店 東京 芝罘 青島 烟台 威海衛 龍口 煙台 天津 大連 瀋陽 長春 哈爾濱 齊齊哈爾 伊春 牡丹江 佳木斯 延吉 琿春 敦化 蛟河 磐石 舒蘭 德惠 九台 農安 梨樹 扶餘 乾安 通榆 洮安 洮南 雙陽 九龍山 梨樹 扶餘 乾安 通榆 洮安 洮南

小さな体でこまめに働く!!

古河の小形 クローラショベル

CT2形

- 特長**
- 1) どこへでも簡単に運べます。
 - 2) 非常に操縦し易い機械です。
 - 3) 小形ですが非常に大きな力をもつています。
 - 4) 頑丈に出来ています。
 - 5) アタッチメントを附換へることにより多種多様の作業が出来ます。
 - 6) アタッチメントの取付、取外しが非常に簡単です。
 - 7) 運転席が最前部にあり視野が広く運転し易くなっています。
 - 8) 独特の構造をもつリンクシュウ及ホイールは土砂の目詰りが殆んどありません。



CT2形

カタログ進呈

全備重量	1.800~1.950kg
エンジン	空冷ディーゼル10~14PS
走行速度	1.6~7.4 km/h

古河鋳業株式会社 足尾製作所

本社 東京都千代田区丸の内2の8
 TEL (271) 1401 (代)
 営業所 大阪、福岡、名古屋、仙台、札幌