

斜杭・組杭をふくむ鋼製基礎杭に関する現地試験<sup>1)</sup>

後 藤 尚 男\*  
 藤 森 哲\*\*  
 八 木 寿\*\*  
 芦 見 忠 志\*\*\*

**要 旨** 本文は名神高速道路路線上の茨木川・高川両地点で実施した鋼製基礎杭に関する試験結果を要約したものである。試験杭としては鋼管および H 形鋼の合計 10 本を直杭・斜杭および組杭として用いた。これら供試杭に対して水平・鉛直・その他の各試験を実施し、特に耐震的な見地から設計上の一指針をえようとした。

1. 緒 言

最近わが国においても構造物基礎に鋼製杭を使用する傾向が強まっている。鋼製杭はすでにいわれているように<sup>2)</sup>、強打込みに耐え、長尺施工が容易で、水平支持力が比較的大きく、継手が確実で、しかも材料自体の信頼度が高い、等の長所を有している。しかし鋼材の単位長さ当りの価格は他種の杭より高いことが多いので、その使用範囲は自ら限定される。すなわち特殊な構造物基礎や地質状況から判断して他種の杭の使用がむずかしい場合に、鋼製杭の使用が考えられる。現在着工中の名神高速道路における橋梁や高架橋は、その上部構造が多スパン連続のものが多く、地震時に下部に作用する水平力はかなり大きいものと推測される。このような場合、基礎杭を斜杭として用いると、耐震的に有利であると期待される。しかして支持層が深くて長尺の杭を必要とするときは、鉄筋コンクリート杭では施工困難でかつその継手は十分には信頼できない。また現場打コンクリート杭は、上層にやや固い層のある場合には打抜きが困難で、工期が長くかかりその施工管理も容易とは限らない。

以上のような観点から、名神高速道路の茨木川橋梁や高川橋梁などの基礎には、鋼製杭の使用が考えられるに至った。かくして本試験では鋼製基礎杭の諸性質を知るため、鋼管・H形鋼の両者を直接現地地点に用い、特に斜杭および組杭としての水平耐力をも考究しようとした。鋼製杭に関する試験結果の報告も少なくないが、斜杭・組杭等についての実験資料はほとんど見当たらないので、本試験の結果はこの方面に有力な一資料を提供できるものと思われる。

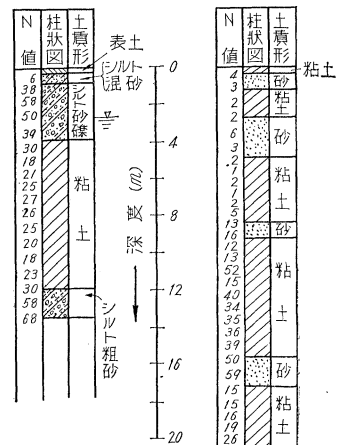
\* 正員 工博 京都大学助教授 工学部土木工学教室  
 \*\* 正員 日本道路公団名神高速道路第一建設局  
 \*\*\* 正員 京都大学大学院修士課程学生 工学部土木工学専攻科

2. 試験の概要

(1) 試験の現地

茨木川・高川の両地点が選定された。前者は名神高速道路路線上の No.681 地点で、茨木川右岸である。この地点は 図一1 (a)

図一1 試験地点の地質  
 (a) 茨木川地点 (b) 高川地点



の土質柱状図にみるとおり、深度 1 ~4 m にシルトまじりの砂礫があって、標準貫入試験による N 値は局部的ながら 50 に達しており、それ以下の 4~12m では N=20~30 となっている。さらに 12 m 以下では N 値は再び 50 を越したシルト混りの粗砂層で、これ

が杭の支持層と期待できる。一方高川地点は、路線上の No.148 と No.149 との中間で、高川左岸に位置し吹田市に属している。この地点は 図一1 (b) にみるとおり、砂と粘土の互層で全般的には粘土質の傾向が強い。深度 8 m くらいまでは N<10 であるが、12~17 m で N=35~60 に達し、これが杭の支持層であると期待できる。

(2) 供試鋼製杭

図一1 から杭の支持層までの深さはおおよそ 12~13m 程度であることから杭長を 15 m と指定した。これより断面 15×300×305 mm、長さ 15 m の H 形杭が 6 本、外径 500 mm、肉厚 9 mm で長さ 15 m の鋼管杭が 4 本の合計 10 本が試験杭として提供せられた。H 形鋼は八幡製鉄 KK、鋼管は日本鋼管 KK の各製品である。ただし鋼管は 6 m と 9 m とがあらかじめ 1 本に溶接された。

(3) 試験項目

対象としたのはつぎのとおりである。

- 1) 杭打込時の貫入測定

- 2) 単杭の水平試験
- 3) 組杭の水平試験
- 4) 直杭の鉛直載荷試験
- 5) 直杭の引抜試験

なお高川地点ではさらにつぎの2項目が追加された。

- 6) 打込時杭の動応力の測定
- 7) 単杭の振動試験

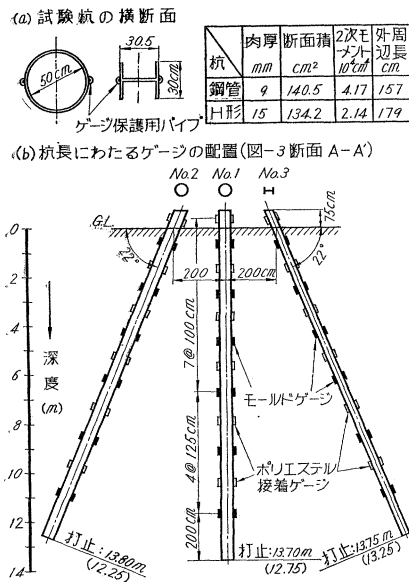
#### (4) 抵抗線ひずみ計の取付け

試験杭に抵抗線ひずみ計を取付けたが、杭打の衝撃に対して安全であること、打込後も電気絶縁度の高いことの両条件に十分の留意と努力を払った。種々検討の結果東京測器研究所製の高温用ポリエステルゲージ HPL-20、モールドゲージ PML-30 と 60 の3者<sup>9)</sup>を併用した。これらのゲージを図-2 にみるとおり、杭長 15m 内の 12 断面の両外縁に取付けた。ゲージ HPL-20 は P-2 接着剤で接着結線後、マイクロワックス 2305 でコーティングして、これを直径 60 mm、肉厚 2 mm の鋼管を縦に両断した半円パイプでおおった。ゲージ PML-30 と 60 は HPL-20 の中間に配置して、上質モルタルとともに上記の保護パイプ内に填充した。なおこれらの保護パイプの杭への固定は入念な溶接とし、また各ゲージのリード線は規格番号 JIS-C-3306 のビニールコードを用いた。

#### (5) 試験実施の概要

抵抗線ひずみ計を設置した鋼管杭 4 本、H 形杭 6 本を両現地に折半した。かくしてそれぞれ合計 5 本の試験杭の地表面における間隔が、図-2, 3 に示したごとく 2.0 m になるように、No. 1, No. 4 は直杭 No. 2, No. 3,

図-2 抵抗線ひずみ計の配置図



打止は高川地点の値( )内は茨木地点

No.5 は 22° の斜杭として打込んだ。打込み終了後は図-2 (b) のとおり地上 75 cm でガス切断した。

茨木川・高川両現地とも準備、撤去をのぞいた純粋の試験測定をいずれも 13 日間実施したが、そ

の概要を表-1 に一括した。載荷方法は図-4 に示したように水平・鉛直ともに油圧ジャッキを用い、適宜他の試験杭を控杭に利用した。直杭の引抜試験は図-4 (b) と反対に No. 1, No. 5 の頂部に油圧ジャッキを設置して、No. 4 を引抜くという方法を採用した。なお試験に使用した他の計器と器具は便宜上 3. にそのつど記入する。

図-4 試験杭の平面配置図

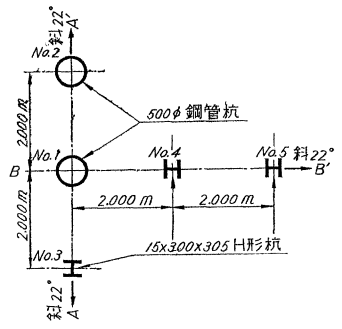
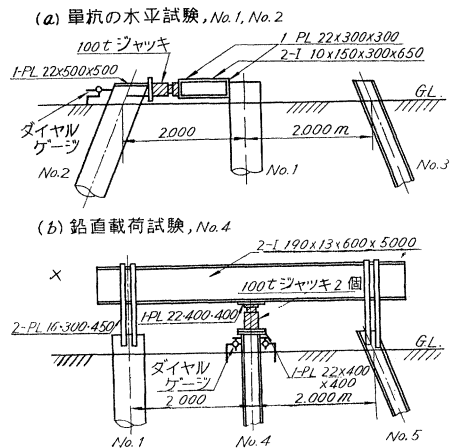


表-1 試験実施の概要

(a) 茨木川地点			(b) 高川地点		
日付	杭 No	試験	日付	杭 No	試験
2月2日	No. 4	打込み	2月16日	No. 4	打込み
3日	4	同上	17日	1	同上
4日	5	同上	19日	5,3,2	同上
5日	3	同上	3月5日	3	水平
7日	1	同上	6日	2	同上
8日	2	同上	7日	4-5	同上
11日	4-5	水平	9日	1	鉛直載荷
12日	3	同上	11日	4	同上
13日	2	同上	15日	1	引抜
15日	4	鉛直載荷	16日	4	同上
22日	1	同上	18日	1	振動
24日	4	引抜	19日	4	同上
26日	1	同上	20日	5	同上

図-4 杭に対する載荷の見取図



### 3. 試験の実施とその結果

#### (1) 試験杭の打込み

杭打機は神戸製鋼 KK の PDH 255 ALC 形にガイドを取付けた ディーゼル クレーン 駆動落錘式で、その重錘は 1.5 t である。杭のひずみ計保護のため落差は 1m とした。茨木川地点では各杭の全貫入量約 13 m に対する総打撃数は 1400~1700 回に達し、10 回の打撃による貫入量 2~3 cm をもって打止りとした。一方高川地点では各杭の全貫入量約 13 m に対する総打撃数は 500~600 回であり、10 回打撃による貫入量 3~5 cm をもって打止りとした。両地点を通じて鋼管杭は H 形杭より若干貫入しにくく、有効落差の小さい斜杭はそれだけ直杭より貫入しがたい傾向が、打撃数-貫入曲線に現われた。なお斜杭の打込作業は直杭のそれに比して困難を感ずることはなかった。

つぎに高川地点では杭打時の動応力を電磁オシロで測定したが、上記の重錘 1.5 t、落差 1m による杭応力は 900 kg/cm<sup>2</sup> 前後の値が多かった。全体として杭頭より杭先に向け、かつ杭の貫入深度が大となるに従って、いずれも各測点の杭応力は減少する傾向が確認された。さらに地中に入っている杭の部分の方が地上に出ている部分よりも、打撃応力の時間的な減衰が顕著であった。

## (2) 単杭の水平試験

図-4 (a) に示した荷重装置によって、荷重-変位くり返し曲線の荷重最大値が原則として 10, 20, 30…… t となるように最小荷重単位を 2 t とした (図-5 参照)。水平荷重は多くの場合地震や交通車の制動など短期荷重が対象となることから、荷重の時間間隔は約 15 分間程度にとどめた (これは変位・ひずみの全測定値を読み取るに要する時間にほぼ一致)。一例として 図-5 (a), (b) の結果をみると、杭 No.2 の斜杭の方が杭 No.1 の直杭よりもいくぶん水平耐力が大となっている。ついで 図-6 には茨木川地点 H 形斜杭 No. 3 の荷重が変位曲線と杭長にわたる応力分布とを图示した。図-5 (a), 図-6 (a) から本試験寸法の H 形杭は鋼管杭より水平方向に弱いことがわかる。また 図-6 (b) において杭応力分布の最大点はかなり上位にあり、水平力 30 t による最

図-5 斜杭と直杭の水平試験の比較 (茨木川地点)

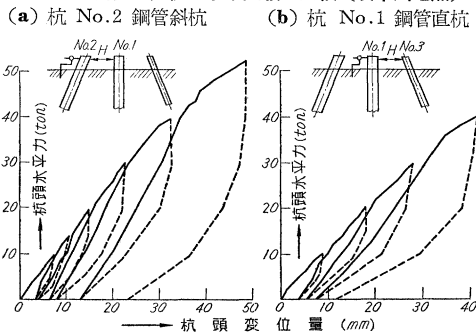
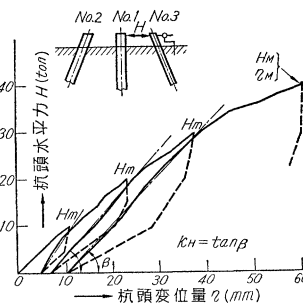
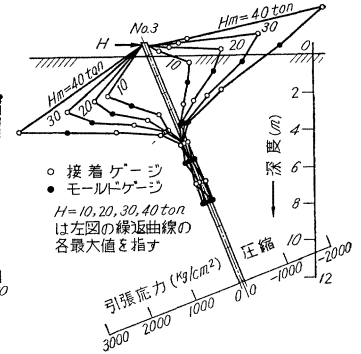


図-6 斜杭の水平試験杭 No. 3 (茨木地点)

(a) 杭頭水平力と杭頭変位量



(b) 杭長の応力分布



大応力は約 2000 kg/cm<sup>2</sup> で、全般的には引張側と圧縮側の応力分布がほぼ対称形となっている。一方高川地点は粘土質地盤のためあって、荷重-変位曲線がたとえ 図-7 (a) のように、かなり偏平となっている。

## (3) 組杭の水平試験

図-7 (b), 図-8 (a)

に略示したように、H 形直杭 No. 4 と同斜杭 No. 5 の頭部を横バリで剛結して、組杭とした。初の茨木川地点ではその剛結が十分でなかったため、斜杭と直杭を単に代数的に加算したような測定結果となった。そこで高川地点では杭頭と横バリ間に十分な補剛板を用いて完全に溶接した。かくして 図-7, 図-8 の結果がえられた。

図-7 斜杭と組杭の水平試験の比較 (高川地点)

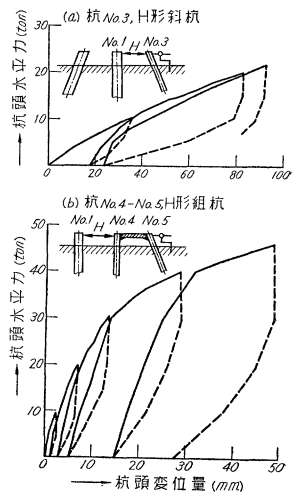


図-7 (a) の杭 No. 3 は同図 (b) の杭 No. 5 が単杭である場合に相当するので、図-7 (a), (b) はそのまま単杭と組杭の比較となる。便宜上 (a) の杭 No. 3 が 2 本と (b) の杭 No. 4~No. 5 とが対比すると考えても、組杭となると荷重-変位曲線の傾斜がいちじるしく大となって、水平耐力が増大することが明示されている。図-8 はこれらの杭の応力分布を图示したもので、(a) の  $H_m=24, 32, 40$  t がそれぞれ (b) の  $H_m=12, 16, 20$  t と対比するとしても、組杭の応力が単杭のそれよりはるかに小さいことが確認できる。結局 図-7, 図-8 の両者から組杭が水平力に対して非常に有利であることが注目される。

## (4) 直杭の鉛直荷試験

この場合は荷重 5 t ごとに、20 分間の杭沈下量の進

図-8 組杭と斜杭の応力分布の比較 (高川地点)

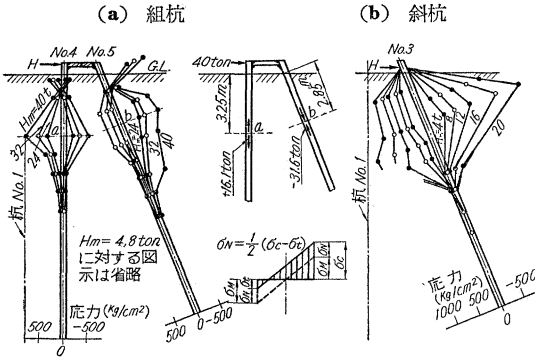
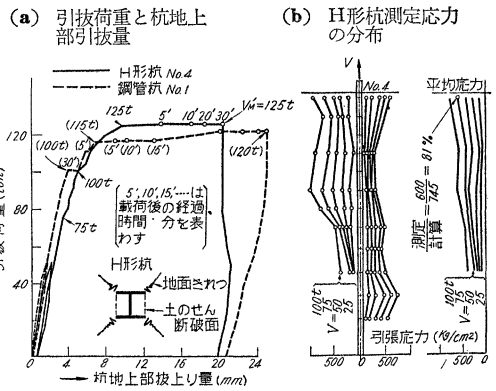
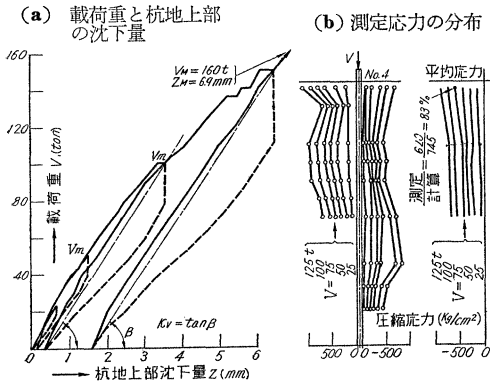


図-10 直杭の引抜試験 (高川地点)



行を 0.05 mm 以下に押えるのを目途とし、時間のつごうによっては 10 分間で 0.03 mm 以下であることを確認して、つぎの载荷に移るという方法をとった。载荷装置は図-4 (b) のとおりで、沈下量は杭断面对角線上の 4 点測定値の平均をとった。図-9 の一例では、最大荷重 160 t、沈下量 6.9 mm でも杭は降伏するに至っていない。しかし 160 t で図-4 (b) に示した控杭の固定バンドがいちじるしく破損もしくは破断したので、载荷の続行ができなかった。また図-9 (b) は杭応力の分布を示し、さらに各断面ごとの平均応力をも併記した。これより偏心载荷の影響を取りのぞかれた平均応力(軸圧縮力)は、比較的ゆるやかに下方に向かって漸減していく傾向を認めることができる。

図-9 直杭の載荷試験, H 形杭 (高川地点)



### (5) 直杭の引抜試験

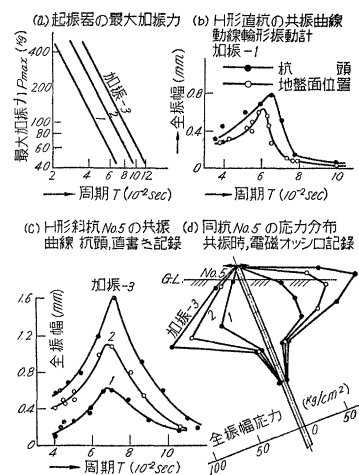
図-4 (b) において杭 No. 1 と No. 5 に油圧ジャッキを設置し、直杭 No. 4 に固定バンドを取付けて実施した。この場合も杭地上部断面对角線上の 4 点測定値の平均を杭の抜上り量とし、载荷速度の制御は 10 分間における抜上り進行量 0.03 mm を一つの目安とした。図-10 (a) は高川地点、直杭の荷重-抜上り量曲線を示しているが、完全な引抜荷重は鋼管杭で 115~120 t、H 形杭で 125 t と大差ない。つぎに H 形杭の応力分布を示した図-10 (b) をみると、鉛直载荷の図-9 (b) と酷似しており、平均応力も深さ方向に漸減している。

### (6) 単杭の振動試験

杭頭に 1/2 HP の変速モーターによる 2 軸駆動式の起振器を用いて、振動試験を実施した。起振器の駆動輪 4 個にそれぞれ 0.17 kg の偏心重錘 1, 2, 3 個を取付けた場合を加振-1, 2, 3 と略称して、最大加振力  $P_{max} = 4mr\omega^2$  と周期  $T = 2\pi/\omega$  との関係を算出したのが図-11 (a) である(偏心量  $r = 7$  cm)。この起振器と動線輪形振動計<sup>4)</sup> からえられた共振曲線の一例を図-11 (b) に掲げたが、加振-1 において杭頭の全振巾はすでに 0.8 mm におよんだ。

上記の振動計に対して杭の振巾が過大となったので、つぎに水平に振動する杭頭に鉛筆を固定して、これに記録紙を接触させながら鉛直に移動させることによって、直書き記録をとった。かくしてえられた共振曲線の一例を図-11 (c) に掲げ、各共振時の杭応力の分布形状を電磁オシロから求めたのが同図の (d) である。これら共振時の加振力は図-11 (c), (a) よりそれぞれ 43, 78, 115 kg で、いずれも静的試験の水平力よりはるかに小さいが、図-8 の静応力の分布形状と大差はない結果となっている。

図-11 単杭の振動試験 (高川地点)



## 4. 試験結果の考察

### (1) 試験装置の検討

杭打後における抵抗線ひずみ計の電気絶縁度の低下が

懸念されたが、茨木川地点の代表的な杭 No. 3 を例にとると、ゲージ総数 20 のうち運搬中もふくめて断線 4 個、杭打 17 日後における絶縁抵抗値は 15 MΩ 以下が 4 個、15~30 MΩ が 2 個、∞ が 10 個であった。一方高川地点では総数 120 個のゲージのうち断線 6 個、打込み終了 1~3 日後に数 MΩ 以下に低下したものが約 30% であった。これらのうち本文に掲げた結果の大部分は数 MΩ 以上の絶縁抵抗値を有するゲージによる測定値が多かった。つぎに載荷装置の関係上油圧ジャッキの両受圧面は荷重が大となると幾分平面接触から離れる傾向があり、また鉛直試験では 100 t ジャッキ 2 台を並列に使用したもので、いずれも載荷重の指示に多少の誤差がともなったものと思われる。しかし温度補償用ゲージはコンクリートブロック内に埋設して、これを地表下約 1 m に埋込んだので、温度の影響は十分補償されたものと推察される。

### (2) 杭打試験の結果

鋼管杭が H 形杭より若干貫入しにくいのは、有効周辺面積と土を押し抜ける量が、H 形杭のそれより大きいためであろう。また杭のうける動応力が杭頭から下方に向って減少する傾向は、杭の変形や減衰によって打撃エネルギーの伝達に損失があるためと思われる。特に地中に入った杭の部分で減衰が大きいことは、振動エネルギーが土との動摩擦に費され、しかも地盤中にエネルギーが散逸してゆくと考えられる。

### (3) 水平試験の結果

当初 図-1 で知ったとおり茨木川地点は高川地点より地盤が硬く、これが 図-5, 6, 7 等の荷重-変位曲線によく現われている。ここで 図-6(a) に記入したようにして水平バネ係数  $k_H = \tan \beta$  を求めると、これは打込後

表-2 水平試験の結果

杭	$H_m(t)$	$k_H (t/mm)$					$H_M (t)$	$\eta_M (mm)$
		10	20	30	40	平均		
茨木川	No. 1 管・直	1.73	1.43	1.31	—	1.49	40	41.3
	No. 2 管・斜	2.27	2.22	1.87	1.79	2.04	52	48.2
	No. 3 H・斜	1.42	1.09	1.05	—	1.19	40	61.3
	No. 4-5 H・組	2.14	2.18	2.05	1.95	2.08	48	34.4
高川	No. 1 管・直	0.63	0.40	—	—	0.52	24	77.2
	No. 2 管・斜	1.25	0.73	—	—	0.99	24	82.7
	No. 3 H・斜	0.54	0.33	—	—	0.44	22	93.0
	No. 4-5 H・組	6.83	4.35	3.44	2.52	4.29	44	48.3

表-3 鉛直載荷試験の結果

杭	$V_m(t)$	$k_V (t/mm)$					$V_M (t)$	$Z_M (mm)$	$V'_M (t)$
		25	50	100	150	平均			
茨木川	No. 1 管・直	—	38.9	29.6	36.8	35.1	175	7.1	125
	No. 4 H・直	—	54.6	42.8	38.9	45.4	170	5.6	150
高川	No. 1 管・直	38.5	33.3	27.9	—	33.2	145	6.7	120
	No. 4 H・直	38.5	35.7	31.3	—	35.2	160	6.9	125

$V'_M$ : 引抜荷重

の杭の水平強さを表わす。この  $k_H$  の値と各試験における最大水平力  $H_M$ 、最大変位量  $\eta_M$  等を一括したのが表-2 である。同表で地盤の硬い茨木川単杭の  $k_H$  が当然高川のそれより大となっている。また両地点を通じて鋼管斜杭の  $k_H$  が同直杭より  $2.04 > 1.49$ ,  $0.99 > 0.52$  と大きいのは、斜杭には軸圧力が作用して水平耐力を強化するためと考えてよからう。さらに H 形斜杭の鋼管斜杭に対する  $k_H$  比  $1.19/2.04=58\%$ ,  $0.44/0.99=44\%$  は、反力土圧をうける杭巾の比  $H/管=30/50=60\%$ 、断面 2 次モーメントの比  $2.14/4.17=51\%$  (図-2(a) 参照) 等と相接近していることを知る。つぎに組杭について検討するに、茨木川地点では前述のとおり杭頭結合の不十分から、結局 H 形組杭の  $k_H=2.08 t/mm$  は単に H 形の斜杭と直杭の  $k_H$  の和、 $1.19+1.19 \times 1.49/2.04=2.06 t/mm$  に過ぎないことに気づく。一方結合を十分剛にした高川地点の  $4.29 t/mm$  に注目すると、これは斜杭と直杭の和  $0.44+0.44 \times 0.52/0.99=0.67 t/mm$  に対して、実に  $4.29/0.67=6.4$  倍に当る。また斜杭 No. 3 の  $H_m=10, 20 t$  と組杭の  $H_m=20, 40 t$  とが相対応すると仮定しても  $4.35/0.54=8.1$ ,  $2.52/0.33=7.6$  となる。これより高川地点の組杭は単杭 2 本の 6~8 倍の水平耐力を有していることが実証されたわけである。さらに杭応力の分布をみるに、図-6(b) では引張側・圧縮側がおおむね対称形であることから曲げ作用が支配的であるが、図-8(a) では軸方向力が相当に作用していることが推察される。一例としてこの 図-8(a) の応力分布の最大点 a, b に注目してその右下に記入した周知の関係式  $\sigma_N = (\sigma_c - \sigma_t)/2$  を用いて、 $H_m=40 t$  のときに対して軸方向力  $N = F \sigma_N$  ( $F$ : 杭の断面積) を算出して図示した。この場合、組杭中の直杭には引張力、斜杭には圧縮力が作用していることが確認され、特に後者が組杭の水平耐力を大ならしめる役割を果たしていることが確認できる。なお表-2 全般において  $k_H$  の値が  $H_m$  の大なるほど小さくなり、その傾向が高川地点の方が顕著であるのは、粘土のくり返し荷重に対する疲れを表わすものとして知られているところである。

### (4) 鉛直試験の結果

図-9, 10 等から鉛直バネ係数  $k_V$ 、最大鉛直載荷重  $V_M$ 、同沈下量  $Z_M$  および引抜荷重  $V'_M$  等を表-3 に一括した。図-9 で杭は降伏していないので、少なくとも表-3 に記入した  $V_M$  より各杭は大きい支持力を有していることは確かである。つぎに  $k_V$  の平均値に着目すると、茨木川地点の方が若干大きく、かつ  $H/管=45.4/35.1=129\%$ ,  $35.2/33.2=106\%$  と H 形杭の方がわずかに大き

い。これらは断面積比  $H/\text{管}=134.2/140.5=95.6\%$  よりも外周辺長比  $179/157=114\%$  に比較的よく対応し、これは杭先支持力よりも杭周摩擦力的方が支配的であることを裏づけている。

一方引抜最大荷重  $V_M$  も  $150/125=120\%$ 、 $125/120=104\%$  と H 形杭の方が若干大きい、これはもっぱら上記の外周辺長比  $114\%$  に対応している。しかし図-10(a)の点線・実線の両曲線を比較すると、結局鋼管杭では杭と土との間の摩擦抵抗が支配的であるが、H 形杭にはこのほかに、図-10(a)の下半の図中に点線でかいた土のせん断破面付近に弾性抵抗が作用するものと推察される。この傾向は茨木川地点で一そう顕著であった。なお図-9(b)、図-10(b)で平均応力比が測定/計算=81~83%となっているのは、計算値には深さ 30 cm における杭・土間の摩擦力を無視したこと、ゲージ保護用パイプ(内部にモルタル填充)のため断面が増加していること、および載荷上油圧ジャッキに若干の過剰指示が懸念されたこと、などが原因であると考えられる。

### (5) 振動試験の結果

最も大きく加振した加振-3に注目して、図-11(c)のごとき共振曲線から共振周期  $T_r$ 、共振全振巾  $2y_r$  および共振時の最大加振力  $P_{mr}$  を求め、さらに対数減衰率  $\delta$  を算出したのが表-4である。表中の  $P_{mr}/y_r$  は共振時の水平バネ係数に相当し、表-2の  $k_H$  と比較されるべきである。ただし  $P_{mr}$  の値は表-4にみるとおり  $0.1\sim 0.2\text{ t}$  で、表-2の  $H_m$  の最小値  $10\text{ t}$  より桁違いに小さい。したがって表-2の  $H_m=10\text{ t}$  の欄における  $k_H$  の値よりもさらに大きい値と、表-4の  $P_{mr}/y_r$  とが比較されねばならない。両表より当然  $P_{mr}/y_r < k_H$  で、これは杭の動的な水平耐力とくに共振時のそれは静的な場合より相当に低下することを立証している。なお対数減衰率  $\delta \approx 0.5\sim 1.0$  はこの種の構造物の従来からの測定値とよく対比しており、そのほとんどが土の減衰効果によるものと考えられる。

表-4 振動試験による共振性状(加振-3)

杭		$T_r$ ( $10^{-2}\text{sec}$ )	$P_{mr}$ (t)	$2y_r$ (mm)	$P_{mr}/y_r$ (t/mm)	対数減衰率 $\delta$
茨木川	No. 1 管・直	5.4	0.205	1.50	0.27	0.56
	No. 2 管・斜	6.4	0.145	1.50	0.19	0.93
	No. 4 H・直	6.9	0.125	1.50	0.17	1.09
	No. 5 H・斜	7.1	0.115	1.60	0.14	0.98

## 5. 結 論

本試験では結局地質を異にする茨木川・高川両地点で鋼管杭と H 形杭とを用いたが、いずれの杭先も有力な支持層に到達していたことを念頭におきながら、本試験の成果を以下に総括する。まず両地点における供試杭についての数量的な結果はつぎのように要約できる。

(1) 直杭の鉛直耐荷力は高川地点で  $150\text{ t}$  以上、茨

木川地点で  $170\text{ t}$  以上ということはわかったが、その極限支持力を確認するに至らなかった。一方直杭の引抜荷重は高川地点で約  $100\sim 120\text{ t}$ 、茨木川地点で  $110\sim 140\text{ t}$  程度であることが確認できた。

(2) 各杭の水平許容耐力はそれぞれの水平力-変位曲線から推定すべきであるが、ここでは設計を対象として処女曲線の比較的直線状に近い部分に注目してみる。しからば単杭に対しては高川地点で約  $10\text{ t}$ 、茨木川地点で約  $30\text{ t}$ 、組杭に対してはそれぞれ  $30\sim 40\text{ t}$ 、 $60\sim 80\text{ t}$  程度を目安にすべきである。

(3) 打込時の鋼杭応力は重錘  $1.5\text{ t}$ 、落差約  $1\text{ m}$  のもとで  $900\text{ kg/cm}^2$  前後が多く振動試験による単杭の固有周期は約  $0.06\text{ sec}$ 、その対数減衰率は  $0.5\sim 1.0$  であった。

つぎに両地点の試験結果から若干定性的な傾向を要約すると、供試杭の断面積比は  $H/\text{管}=95.6\%$  で、両者の鋼重がかなり相接近していたことを想起すれば、

(1) 同程度の鋼重よりなる市販の鋼管杭と H 形杭とを比較すると、本試験では後者がわずかながら鉛直耐荷力が大きい傾向ができた。しかし一般性があるとは断言できない。

(2) 水平耐力については同上の条件のもとでは、鋼管杭の方が反力土圧をうける杭巾と断面 2 次モーメントが大なるだけに有利である。

(3) 結局水平耐力が問題とならないときには、製作施工上からも H 形杭が鋼管杭に若干まるといえよう。

(4) 上端完全自由の単独斜杭は同じ条件の単独直杭より水平復元力は大きい傾向にあり、杭頭が拘束されるとこの傾向は鋭敏に強まる。

(5) 斜杭を用いた組杭では杭頭の結合が十分に剛でかつ杭先が支持層に達しておれば、水平耐力は単杭の代数和の数倍以上にもおよぶことが実証できた。

(6) かくして実構造物の基礎に斜杭・組杭を用いることは、耐震上非常に有利であることを強調したい。

なお組杭の水平耐力の算定には軸方向力<sup>5)</sup>のほか、曲げ効果をも導入することが望ましいことがわかったので模型実験と併行して考究を進めている。鋼杭の実用がようやくさかんになろうとするとき、本試験の結果は、その設計施工上有力な一資料を提供できたものと思う。

最後にこの試験の実施に当って、直接御支援を頂いた道路公団関係者の各位、多くの御協力を頂いた京大工学部土木工学教室の教官各位と助手・大学院学生の諸君、さらに工事を分担された不動建設 K K の各位にそれぞれ深謝する次第である。

### 参考文献その他

- 1) 土木学会第 15 回年次学術講演会でその概要を報告、講演 I-32、早稲田大学において、昭. 35.5.29
- 2) 石井靖丸・石黒 健共著：鋼杭工法、pp. 10-20、昭. 34.8
- 3) HPL-20 G.L. 20 mm, G.R. 120  $\Omega$ , G.F. 2.2, PML-30 と 60 は G.L. 30 mm と 60 mm, G.R. 120  $\Omega$ , G.F. 2.2
- 4) KK 保坂振動製作所製品の換振器、固有周期 1.5 sec.
- 5) 後藤尚男：弾性質量基礎にある構造物の振動解析について、土木学会第 15 回年次学術講演会、講演概要 V-10 図-4(c)で考慮、くわしくは土木学会論文集第 72 号・別冊に登載出版予定 (原稿受付: 1960・8.20)