

チリ地震津波とこれによる三陸地方災害の概況

岩 崎 敏 夫*
堀 川 清 司**

1. 緒 言

去る昭和 35 年 5 月 24 日未明、太平洋に面した日本列島の多くの津々浦々は、なんら有感の地震の前ぶれもなしに津波に襲われ、各地に数多くの惨害がひき起こされた。この津波は、その震源が地球の裏側のチリであったという点で、従来考えられていた、「津波は日本近海を震源地とする地震によって起こる」という考え方を根底からくつがえし、その特異性のゆえにまた数多くの問題を提起した。

われわれは特に被害のいちじるしかったと考えられた三陸沿岸を調査の対象として選び、主として土木構造物のうけた災害の調査を行ない、さらに津波の検潮記録や痕跡調査、また従来施工された津波防災対策の効果などについての若干の調査を行なった。

調査は 5 月 26 日より 31 日までと、6 月 5 日より 12 日までの 2 回にわたり、宮城県閑上より、塩釜、石巻、牡鹿半島南側全部、女川、雄勝、志津川、気仙沼（以上宮城県）、陸前高田、大船渡、釜石、両石、大槌、船越、山田、宮古、田老、久慈（以上岩手県）、八戸（青森県）ならびにその付近を踏査した。

われわれは災害応急対策、救援などできわめて多忙な現地事務所の方々をわずらわし案内を受けた。なかには事務所自体が流出したり、職員の中に被災者や犠牲者を出したところもあった。このような中で、多くの便宜を与えていただいた諸氏に心から謝意を表したい。しかしながら、調査はもとより不完全であり、十分の検討も経ていないので、以下の報告も誤りなしとはしない。この点諸氏の御寛容を得て、取りあえず調査の報告を行なう次第である。

2. チリ地震津波の特性

気象庁観測部が 1 回目のチリ地震を捉えたのは 21 日午後 7 時 23 分頃で約 $M=8$ の震度と推定され、翌 22 日午後 7 時 51 分に第 2 回の地震を観測、23 日午前 4 時 15 分と同 31 分に第 3 回目、4 回目の地震がキャッチされた。このうち日本に津波をもたらしたのは 4 回目のものといわれ当時松代観測所の推定によれば、 $M=8-3/4$ という規模のもので、震源地はチリ国コンセプション市

沖、南緯 37° 、西経 73° といわれた。その後、チリ震災復興技術協力調査団（団長 高橋竜太郎教授）の一行の調査行の報告新聞記事¹⁾を見ると、チリではコンセプションを北端とし、これより 780 km 南のプエルトモント、チロエ島にわたる地域がつぎつぎと地震におそわれ、日本に津波をおよぼしたものはバルジビア付近で起こったという。震度の推定については、その後アメリカ沿岸測地局では $8-1/2 \sim 8-1/4$ という推定をしており、まだ正確なことはわからないが、とにかくかなりの規模の地震だった。そのための津波が、途中ハワイ島を襲ったのち、遥々太平洋を越えて 17 000 km 以上も離れた日本に約 24 時間かかって到達したのである。その伝ばん速度は 216 m/sec で、太平洋の平均深さ 4 282 m で計算すると長波の伝ばん速度 \sqrt{gh} に大体等しい。

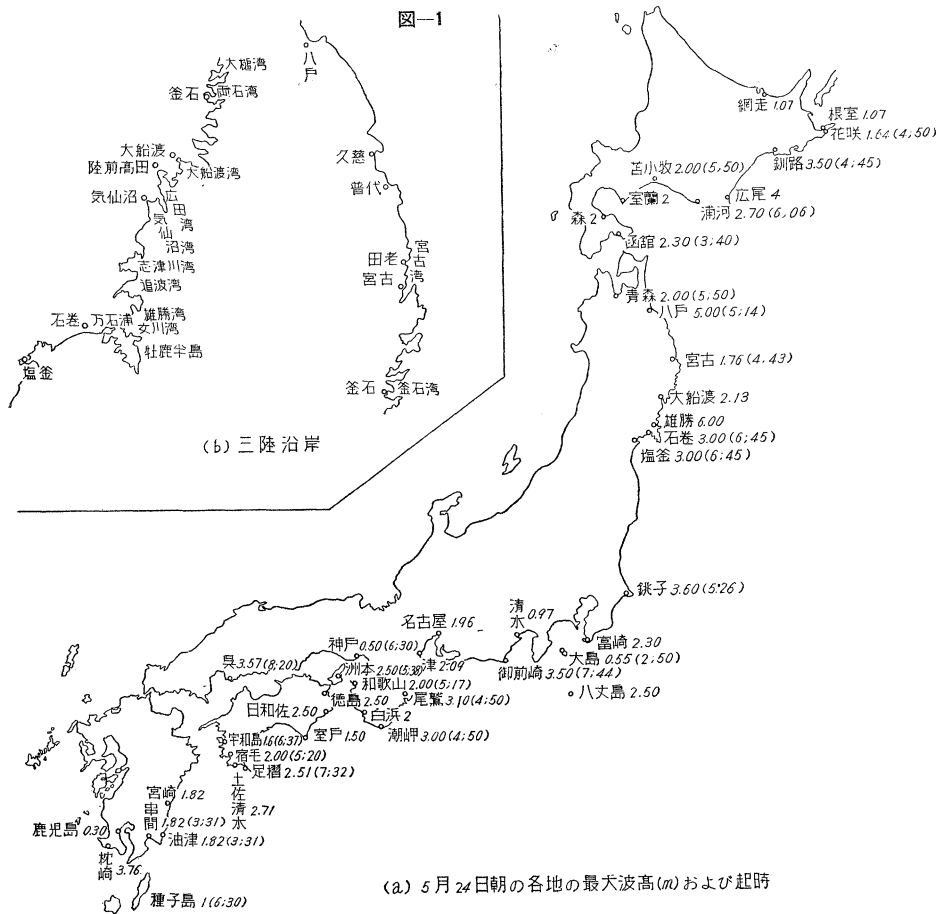
さて、今回の津波について東大 吉田耕造助教授らがごく大略を画いた屈折図によると、チリ沖から出た津波のエネルギーのうち、そこで 90° に分散した範囲のエネルギーが太平洋の海底地形、特に途中存在するハワイ諸島周辺の浅い部分のために収れんして日本に集まってきたといわれる²⁾。そのほかに全地球的な経路をとって来たものや、大陸棚からの反射やアメリカ大陸からの反射など種々の要素の組み合わせが考えられることから、少なくとも現状では、チリ地震津波の性格はきわめて複雑であるようであり、今後太平洋沿岸各地での検潮記録をもとにして研究が進められることと思われる。

ちなみに今回のような無警告津波について実は前例があったのだという報道は、すでに朝日が明治 39 年チリ大地震による津波が日本に届いているとし、また安政元年 11 月 4 日の東海道地震による津波がサンフランシスコに到達したことを報じているが³⁾、また宮古測候所 二宮三郎氏は津波年表を検討し、宝暦元年（1751年）5 月 2 日（陽暦 5 月 26 日）の大槌地方未刻（午後 2 時）の津波は、東京天文台の理科年表に出ている「1751年 5 月 25 日、チリ国コンセプション市、サンチャゴ市大地震津波あり。このためコンセプション市移転」に符合する、といっている。この時の記録では水はあふれるようになり、人馬のけがは無かったという。

さて、このようにして日本に到達した津波の特性は、東北大学地球物理学教室 鈴木次郎助教授によれば、ほぼ日本列島に平行したフロントを持つ平面波であったということである。これに反し、三陸津波の震浪源はタス

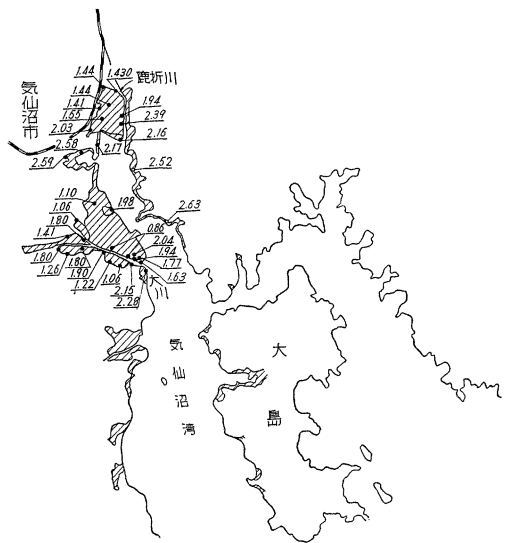
* 正員 工博 東北大学教授 工学部土木工学教室

** 正員 東京大学助教授 工学部土木工学教室



(a) 5月24日朝の各地の最大波高(m)および起時

図-2 浸水区域ならびに T.P. 上最高水位 (m)



カロラ海溝にあり、三陸東方 200 km あまりの地点で、日本列島、特に三陸沿岸にはほぼ短焦点の双曲線のような形のフロントが来襲した。従って三陸津波では局所的にきわめて高い高極水位が示されるが、その場所から離れると、水位は急激に減少しているのに反し、今回の津波では各地でほぼ同程度の値が一様に示された。図-1 は気象庁その他より発表された日本沿岸の津波の最高波およびその起こった時刻の分布であり、大略、東北、北海道が 3~5m、関東以西は 1~3m 程度であり、北の方が大体早く起こったようであるが、まだ確かなことはいえない。

次に今回の津波の日本列島外洋にきた時の周期はほぼ 60分程度であったことは確実なようである。従来の三陸津波では周期は約 12 分であった⁴⁾。このことが湾内の水位の上昇に多分影響している。一般に湾の固有振動より、津波の周期が短い場合には波高は湾奥に進むに従って低くなり、固有振動より津波周期が長いと波高は湾奥に進むに従って高くなるといわれている。いくつかの湾、その他での痕跡、あるいは検潮記録等により調べた津波高さを T.P. 上に換算したものを 図-2 (気仙沼湾) 図-3 (大船渡湾)、図-4 (広田湾)、図-5 (宮古湾)

に示す。これから見られるように、気仙沼湾では分布が必ずしも湾奥に行くほど高いとはいえないが、大船渡湾、広田湾、宮古湾では湾奥の方が高くなっている。ところ

図-3 浸水区域ならびに T.P. 上最高水位 (m)

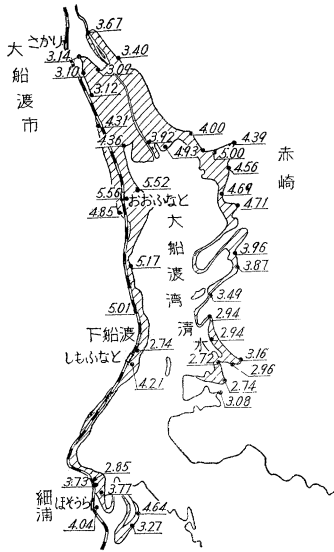
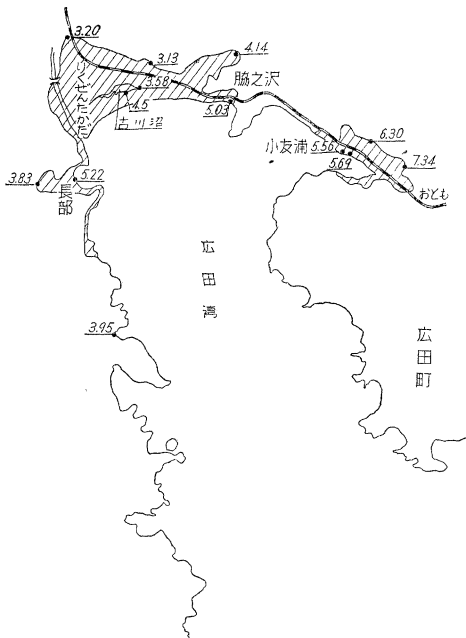
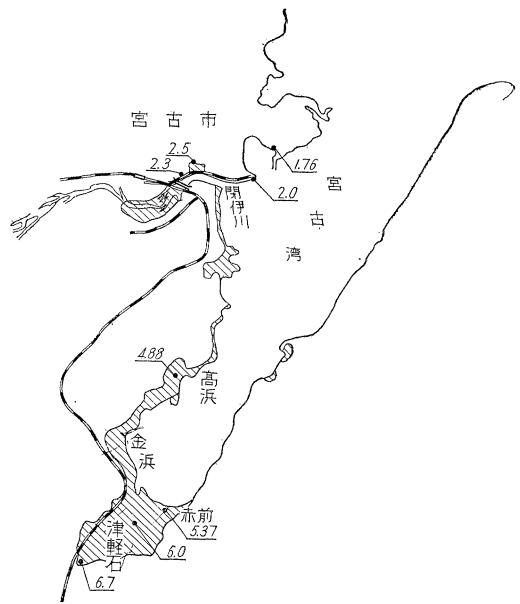


図-4 浸水区域ならびに T.P. 上最高水位 (m)



が、大船渡湾、宮古湾では三陸津波の時には逆の傾向を示した。また志津川湾はやはり今回のような長周期波に共振したので湾奥において最も高かった。気仙沼湾のすぐ東にごく小さい鶴ヶ浦という入江がある。ここでは昭和8年に極端に高い津波に見舞われたが、今回はほとんど被害がなかった。気仙沼水産高校 西条忠泰氏によると、気仙沼湾を大島で東西に区切って考えた時、東側の湾は長さ6km、水深27mで周期は24分、西側の湾は長さ10km、水深10mで周期は60分であって、湾の固有振動周期と津波の周期の関係によって複雑な現象を

図-5 浸水区域ならびに T.P. 上最高水位 (m)



ていふと考えられる。次に津波の襲来方向と湾の方向との関係は、牡鹿半島の東と西にあってほぼ180°の差を持つ女川港と荻浜港において前者がT.P. 4.77m、後者がT.P. 4.50mとほとんど等しい痕跡高を示したことからわかるように、あまり関係がないようであった。このことは津波が今回は非常に長い波であったことと、平面波であることから、容易に理解できることである⁵⁾。

次に今回、われわれが現地調査の時に津波の性質を示すような話をたずねて歩いた結果や、数枚の写真を観察した結果を総合すると、湾内においては津波は段波や崩れ波などにならず、海面全体がじわじわとせり上がってきたということである。今村明恒博士は岩手県土木課刊行震災災害土木誌において、「昔津波に出会った人の書いたものに、海岸線を固定しておいて、沖の方を持ち上げるように海底を傾むけたならば、こうもあろうかとある。実にその通りである」と述べている。

しかし流速はかなり早いものらしく、八戸港工事事務所長 菅野 一氏によると、しゅんせつ船が引き波により流され座礁した時、その流れの早さは10ノットくらいはあったかということであり、また、他方宮古湾口において、押し波時に、ヤンマーディーゼル20HP、全速8マイルの舟で対岸に乗り切った漁夫の話では、流れの早さは5ノットくらいだったという。また宮古、志津川において、浮遊する木材は、長手の方向に縦にならんで、勢よく流れたのを見たということであり、あるいは海の中に河ができたような感じだったという話も各所で聞いた。

そのほか、石巻河口港をそ上した津波については、段波のように波頭を持って舟を押し流しつつ襲来する津波

の組写真を河北新報が掲載している⁹⁾。また上げ潮よりも引き潮の方が勢がはげしかったという話も方々に聞いた。

これらの事実と湾内に生じた反射波、屈折波がどのような影響をおよぼしたかなど多くの問題点が与えられており、今後多数の研究が行なわれることを期待したい。

なお、特に指摘したい点は検潮儀の問題である。今回入手し得た記録 12 個中、北上川感潮部にあった 3 個の記録を除き、ほかはいずれも最高、最低を正しくとらえていない。せっかく最大波付近が記録されたと喜んで見ると、頭打ちになっていたり、導水管に泥がつまっていたりしていた。八戸測候所では引き潮時に導水管入口を検査し、管が曲っているのを発見して修理され、また津波の最高、最低をそのつど書きとめて、記録の不備を補う努力が払われ、ほとんど完璧に近い記録がとられていた。そのほか各地で津波を目視により記録した例（大船渡で日産土木 橋本光栄氏、田老で古久根建設 石沢通利氏）があり、誠に敬服の感に打たれた。しかし、正しい記録をとどめる津波計が、多数現地に設置されることを念願してやまないものである。

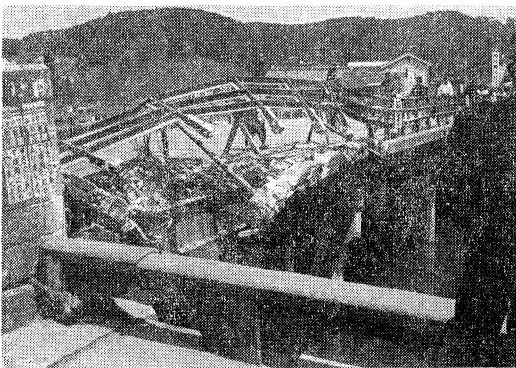
3. 土木災害の諸例

次に、われわれの調査した土木災害の諸例のうち主要なものについて説明する。

(1) 橋梁災害

津波が河川を遡って木橋を押し流した例は、志津川町新井田川本浜橋をはじめ、各地に見られる。また写真-1 は石巻市内旧北上川に架設された内海橋が、そ上する

写真-1 内海橋



津波のために押し流されて来た漁船の激突によって高欄を破壊された例である。石巻から牡鹿半島へ至る途中にある万石浦は、直接海と通じ潮汐の干満を感じるところであるが、その入口に架設されている万石橋（写真-2、および図-6）では昭和 27 年のカムチャッカ沖地震による津波の際に基礎が掘られたものを捨石して補強してあったのが、右より 2 番目の橋脚 No. 16 の付近はまだ捨石しなかった。今回の津波に際し、この下に船が沈

写真-2 万石橋

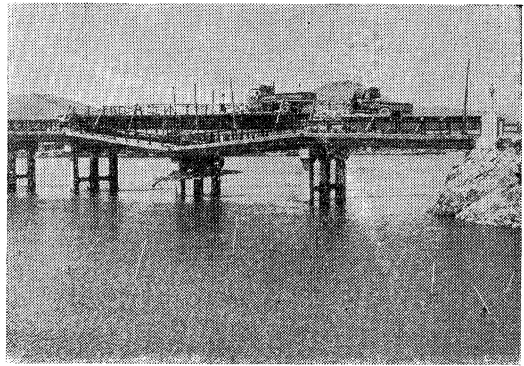


図-6 万石橋被災状況図

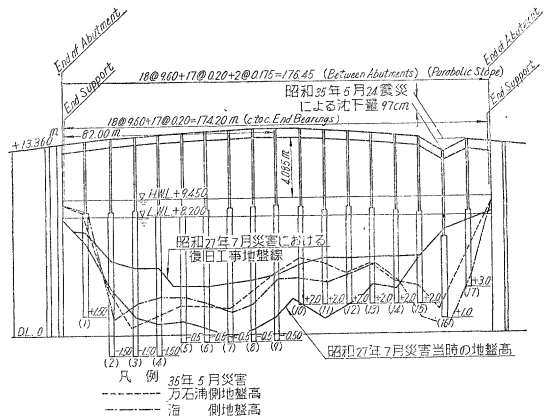
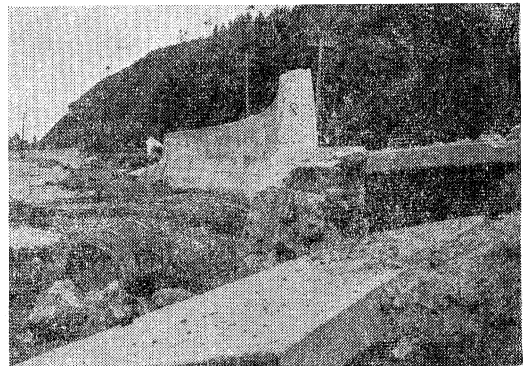


写真-3 志津川波伝谷

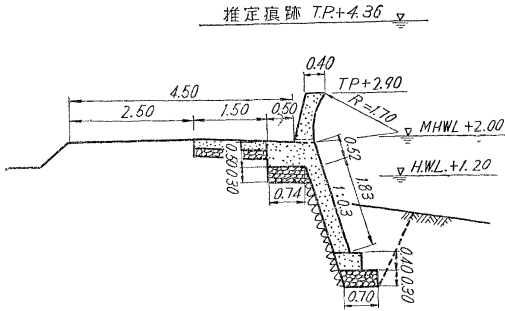


み漲潮時の流速が増大して洗掘を始め、24 日午後 7 時に 25 cm 沈下、その後翌 25 日午後 2 時までに、95 cm 沈下した。この橋では昭和 27 年の地震津波の際にも、No. 13 が沈下している。橋脚沈下はほかに、山田町関口川にある橋でも起こっていて、同様に津波後 2 日して沈下が起こっている。

(2) 道路護岸

写真-3 は志津川湾波伝谷、水戸辺間の道路護岸の被災写真である。図-7 はこの設計図であるが、今回の津波はこの護岸パラペット天端より 1.49 m 高い T.P. 4.36 m の高さにその高極水位があったことが、痕跡調

図一 波伝谷道路護岸断面図



査の結果判明した。この護岸背後に山際にあった2軒の家が、土台石を残してあとかたもなく無くなっていた。この護岸の倒壊は、引き水の時にその基礎が洗掘され、裏込めコンクリートとその背後の土砂との間がゆるんだ時に加わる土圧で海側に押し倒されたものと思われた。引き水の際に、滝のような現象が生じて基礎が洗掘されるようすは、本誌45巻6号、口絵写真の大船渡市一4m岸壁の写真を参照されたい。

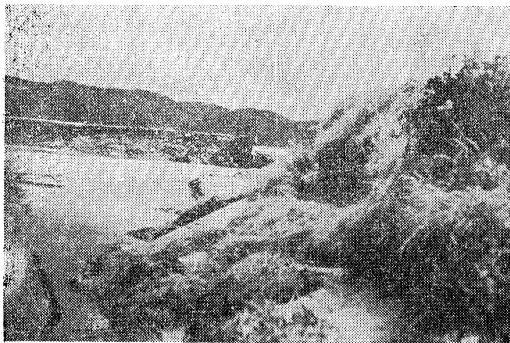
女川湾にある東北大学地震地磁気津波観測所前の道路護岸も同様な倒壊の仕方をしている。

これらの結果より、護岸基礎の根固めのために、捨石または捨ブロック等の配慮は絶対に必要であると思われる。

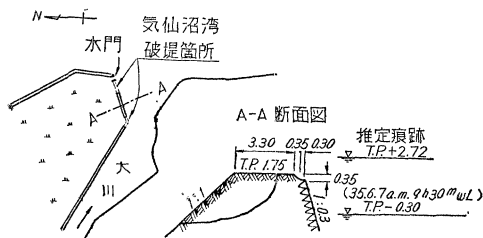
(3) 海岸堤防

三陸沿岸にある海岸堤防は、津波対策のための防潮堤を除くと、その前面が簡単な石積またはコンクリート壁で裏法はほとんど例外なく土羽でおおってある。写真一

写真一 大川出口海岸堤防



図一 大川出口海岸堤防



4 は気仙沼湾内大川出口の海岸堤防の欠壊を示す。図一8に示すようにここでの越流高は痕跡がなくてははっきりわからないが、その近くの痕跡より T.P. 2.72m と思われ、この天端高 T.P. 1.75m であるから、越流高は 0.97m となる。その背後の土地までの堤防高は 2.35m であるから、越流した水は堤内に一度貯められ、図示の水門をとおって排出されようとしたと思われる。しかしこの水門と土堤との間げきが一つの突破口になって破堤し、破堤が広がったものらしい。また牡鹿半島小積にある堤防の被災状況であるが、同様に樋門を中心にして破堤し、間知石が海側に約 50m 飛んでいた（それ以上は海に没してはわからなかった）。堤防高が低いと、引水は全面越流して海側の堤脚を洗い、脆弱な土堤では寄せ水のために越流の際に陸側の法肩を最初に崩し、冠水時間が長いとそのまま裏法の全面崩壊に導かれている。これらは、冠水高、冠水時間、堤防高、堤背後地の排水方法、引き水の方向や流況等により、種々の様相をていするようであるので、今後の対策の立案に当たられる方は、現地の状況をよく判断して適切な計画を立てられることをお願いしたい。

(4) 防浪堤

津波を考慮した防浪堤にも今回は高さが低くて、越流されたものがあつた。写真一5 および 図一9 は大槌町にあるもので、天端高 T.P. 3.20m に対し、すぐ前面の家屋にある痕跡によれば、T.P. 3.70m、よって冠水高 0.50m であつた。冠水高が低かつたから、冠水時間も当然短かく、裏法の崩壊に至る過程はごくわずかであつたであろう。すなわち、裏法の法崩れが起つた頃には越流の水位が低くなり、水は天端のコンクリートからすぐ直下に落下して写真に示すような洗掘を生じたものと思われる。このことはすぐ背後の家が破壊をまぬがれており、また防浪堤の前面の小屋の蔭の部分の裏法は破壊されていないことから裏付けられると思われる。

船越の北、山田港に面したところにも前面に防潮林をそなえた防浪堤があつた。この破堤は、トラックの上り下りに対する維持の不備な箇所から破壊されている。

写真一 大槌町防浪堤

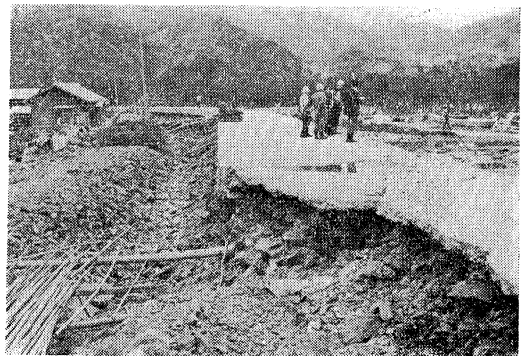
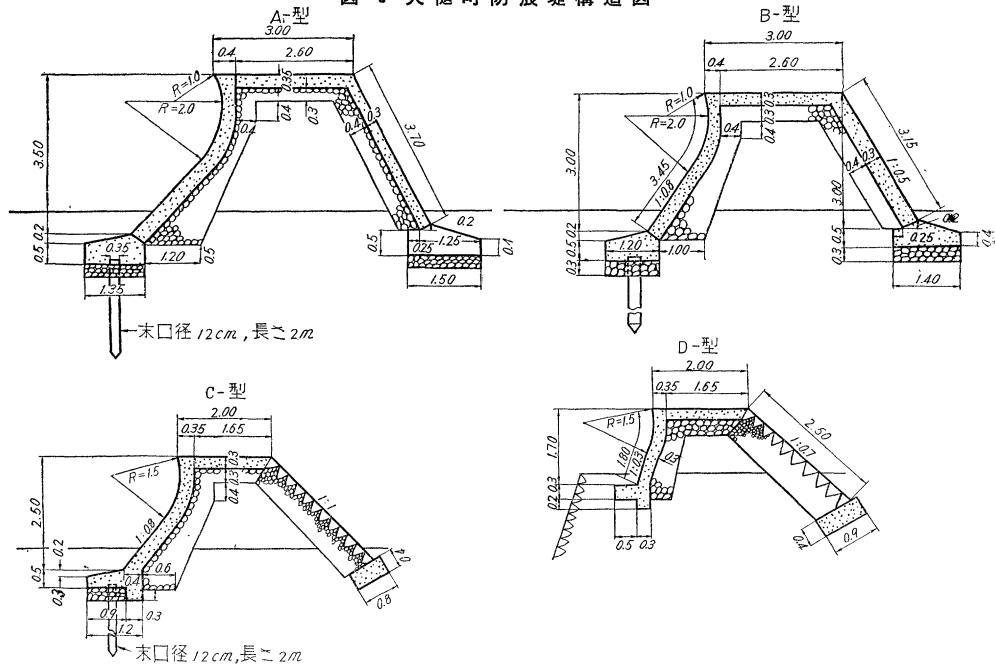


図-9 大植町防浪堤構造図



また山田湾大沢には、内部が真土で前面石張りのかなり高い堤塘があるが、水は河をそ上して背後より堤塘を襲って破堤させており、海側には十分な高さをそなえてもこれに隣接する川の堤防高が不足した点で伊勢湾台風における災害に似た例を示している。

(5) 岸壁および物揚場護岸

写真-6 は大船渡港1万トン岸壁の裏込めの流失状況であり、写真-7 は富士製鉄釜石製鋼所岸壁の倒壊状況を示す。前者では天端高 T.P. 1.65m、高極水位 T.P. 3.85m で冠水高 2.20m であり、約 20 分間冠水した。その直後の波は 0.70m 冠水し、その後は岸壁天端高より低かった(日産土木 橋本光栄氏談および同氏提供写真による)。シートパイルは長さ 15m で、T.P.-14.35m の深さまで打込まれていたものと思われる、岸壁前面の深さは、T.P.-3.35m であってほぼ 11m の根入があったものと思われるものが、引水の際の前述の落水下に

写真-6 大船渡岸壁

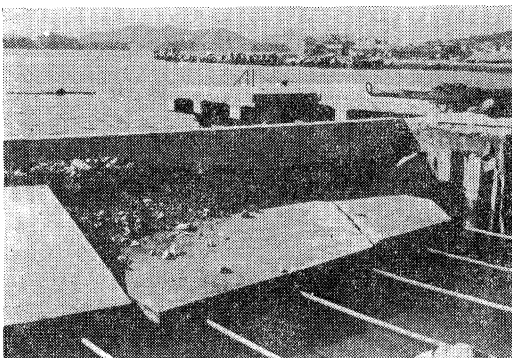
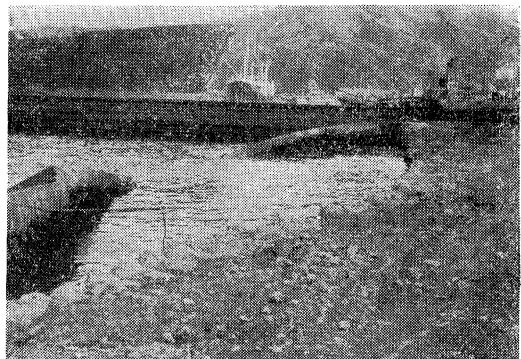


写真-7 富士製鉄釜石製鋼所岸壁

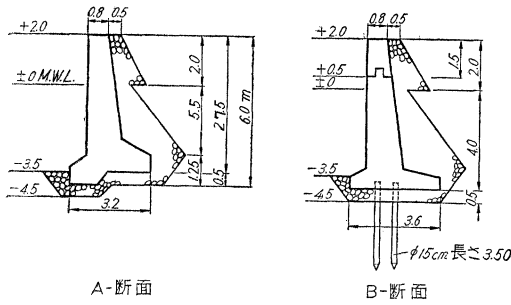


よる洗掘(このとき前面の水位は、T.P.-2.35m 以下で水深は 1m 以内となった)のために裏の土砂が抜け出したのではなからうか。原因にはほかにパイピングや飽和した土砂の円弧すべり等のことも考えられるし、なお今後の検討を必要とするものであるが、岸壁前面の洗掘は想像以上にはげしいものようである。この例では幸いにして Anchoring Plate は露出せず、また正土圧の崩壊面と地表との交点より背後に引いた負土圧の崩壊面のほかに Anchoring Plate があるものと思われる、矢板自体はてん倒していない。

しかるに富士製鉄釜石岸壁では長さ 11m の鋼矢板であって、根入は 3m くらいしかなかったようである。かつまた、施工年度も昭和 12 年で老朽化していた。このような悪条件が重なって前方に倒壊した。

八戸工業港の岸壁は鉄筋コンクリート矢板であるが、これも同様に裏込めの抜け出しが生じ、矢板相互のかみ

図一〇 八戸市小中野漁港物揚場護岸構造図



合わせが弱いので脆弱に崩れていた。八戸小中野漁港物揚場護岸(図一〇)ではその泊キヨの中を前後に往来した津波のために前面が深掘れして倒壊した。同様な被災例は関上港入口の護岸にも生じていた。また志津川港、女川港および釜石港で、岸壁の天端沈下が生じていたが裏込め吸出しによるものと思われた。

(6) 防潮林

最も顕著な被災の例は陸前高田の有名な松原であり、昨年10月に筆者の一人はこの地を訪れたのであるが、様相の一変に一驚したほどであった。松原の中央部に気仙川旧河口に越流堤がつくられ、松原の奥行きが浅く、かつ松の木自体も他に比して小さく、まばらなようであった。またこの箇所は他に比して低かったともいわれ、この弱い箇所が打ち破られて、松原が流され、潮の出入りがはげしく、深い所は-6mにも達したという。7月15日を目標に、自衛隊によって潮止め工事が進められていた。

防潮林については今回、志津川の松原公園において、最も多くの死者を出した例があり、高田松原の例とあわせて、その効果を疑問視する声を若干聞いた。岩手大武田教授は、防潮林は巾200mは必要であると述べている。防潮林は密生させ、下面にbushを密生させねば効果はなく、大槌ではこれが非常に有効に効いていて、安渡部落はこれがなかったために、災害を大きくしたという。防潮林が浸水を防ぐことは望むべくもないが、津波のエネルギーは若干減殺し得るであろう。また船、流木などをくいとめて、家屋破壊の連鎖反応を絶ち切る効果もあるであろう。要は防潮林の強さ、流れに対する抵抗力流れの勢を弱める力をよく研究し、他の構造物、例えば防潮堤などとの協同の作用を考えて多角的な高次な使用の方途を講ずべきであろう。

(7) その他

八戸港では河口防波堤が延長50mくらい沈下し、また物揚場(1万トン岸壁)の施工中のものが350m沈下し、また2,3の箇所で根固めのテトラポッドの流失があった。さらに港内外で航路や泊地の埋没または洗掘が各所で起こっており、また船舶、機械類、事務所の

被害もかなりある。流木や漂流船舶による家屋の崩壊も伊勢湾台風高潮の際と同様に起こっており、貯木場や製材場内の木材の貯留についての考慮も払われねばならないと感じられた。

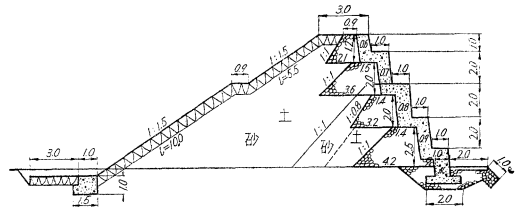
なお、防波堤が津波のように非常に長い波に対し、何程の効果を期待し得るかは明らかにすることができなかった。例えば両石港においては漁師達は防波堤が湾口に約50m施工されていて、津波の力を幾分でも反射させたので、昭和8年に比して低く、被害も軽微であったといっていたが果たしてどうであろうか。研究されるべき課題の一つである。

4. 既往の津波対策

三陸沿岸は明治29年、昭和8年と大津波に襲われ、ほとんど壊滅にひんした部落が各所に見られ、死者の数はおびただしく、よって津波対策が現地においては死活の問題として取り上げられてきた。例えば(1)警報伝達組織の完備、(2)住家の高地への移転、(3)避難道路の建設、(4)退避訓練の実施、(5)防潮林の植林、(6)防浪堤の建設、(7)防潮壁の建設、(8)特に港湾では海に面した区域に永久構造物を建造する等々、各種の対策が取り上げられ、実施に移されてきた。しかしながら東北の僻地であるために投資効果が低い事、非常にまれにしか(例えば30年に1度)津波の被害が起こらない事、生業の便益等のために次第にもとの低地に移り住む等々の理由によって、ほとんど無防備といっても過言でない状況にある。

しかし、例えば吉浜や田老のごとく、見るからに雄大な防浪堤が建設され、末長く町村の住民を津波から守って行くであろう場所も数少ないが見受けられる(図一〇、一〇、一二)。特に今回の津波に対しては吉浜の防浪堤は見事にその機能を果たした。また山田町の街中には防潮壁(図一〇、一三)が建造されているが、特に漁港、港湾区域で港の

図一〇 田老防浪堤構造図



図一二 吉浜防浪堤断面図

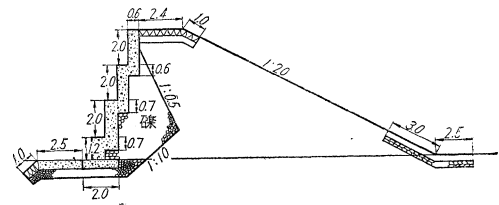


図-13 (a) 山田町防浪壁構造図

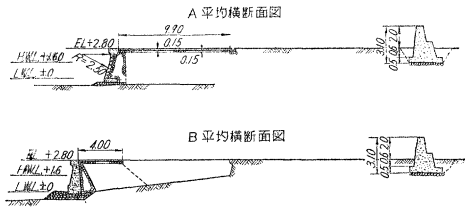
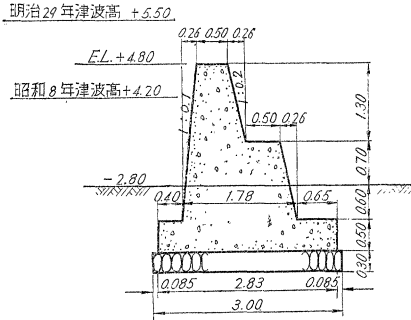


図-13 (b)



機能の上から海岸に高い壁をつくり得ぬような所で、採用しうる一方法であろう。岩手県下では宮古湾奥、赤前津軽石、高浜には海岸堤防の建設が計画され、一部施工を見ており、また普代に対しても防御計画が進められている。この機会に国としても恒久の対策を樹立し、根気よく実施に移されて行くように期待したい。

しかしながら津波対策は技術的にもおおいがたい困難に直面している。つまり前に述べたごとく、この地点に何程の高さの津波が襲う可能性があるか推断ができない点である。一応構造物の高さを決定するにあたっては、既往の津波の高さを唯一の根拠としている。このようにして既往の津波に対して越えない十分な高さを構造物が持っているとしても、津波の規模を予測しえない現状においては、絶対に越えないとは何人も断言しえない。よって、最善の方法は退避にあり、ゆめゆめ防浪堤を過信してはならない。三陸沿岸の津波常襲地の住民は、津波に対してきわめて敏感であるが、まれにしか起こらぬ事と相まって、油断があってはならないし、技術者としても構造物の耐える限度を明らかにし、かつ住民に衆知させる必要がある。漁業をもって生活の糧とする者の多いこの地方においては、彼等の生活の真情をよく理解しその上立って高地移転などの具体的処置を講じてゆかねば、ついには有名無実の施策に帰するおそれも多いと考えられる。

われわれが現地踏査に出て常に痛感する事は、現地資料の貧困さである。対策を立てるには、まず現象理解が先決であり、これなくして計画、実施をせねばならぬところに技術者の最大の苦悩がある。技術を急速に進歩せ

しめ、経済的に有効な対策を樹立するためには、常日頃から現象把握に便なるよう努力が払われるべきである。例えば、現業の第一線、測候所において遠隔式検潮所の設置が強く要望されているにもかかわらず、なかなかその実現を見ない。ひいては津波の発見が遅れ、また危険を堵して、何 10 回となく測候所と検潮所の間を往復する職員諸氏の並々ならぬ苦勞の体験談を聞くにつけても、急速な善処をわれわれも声を大にして要望したい。そしてまた、堅牢にして十分な資料を記録しうる検潮器を数多く設置されるよう望みたい。

東京大学地震研究所においては、宮城県江の島に津波記録器を設置したり、あるいは大船渡、宮古にシネカメラを常置、撮影を依頼し、また宮古測候所にはさらに感潮紙による宮古湾内の津波記録を期する等、微々たる力ながら、根気よく資料収集に努力が続けられてきた結果今回大きな成果をあげ得たと聞く。これらは今後、津波を解明する上にこの上なく貴重な資料となって行くであろうが、このような資料をわれわれは数多く必要とするのであって、国の機関によって、より強力に推進されるようになりたいものである。災害国、日本が毎年襲いかかる災害を克服しうるか、あるいは過去数 100 年と同じく、年々の災害を復旧するに當々として努力を重ねて行くか、一にかかって国家の防災工学に対する熱意の有無にかかっていると信ずる。

謝 辞

本調査は文部省総合研究（主任研究者 高橋龍太郎教授）の一調査班として組織された東京大学の班に、これとは別に調査を行っていた東北大学の班が加わって、土木学会災害対策委員会、海岸工学委員会よりの委嘱を受けて行なったものである。調査には筆者等の他、岩手大学助教授 片岡隆四、東京大学大学院 鮮于 澈、東北大学大学院 斎藤 晃の諸氏が参加協力された。またこの報告には筆者の一人が、運輸省 大久保喜市、鮫島泰祐、和智昭市の諸氏の調査に同行して得た結果も入れてある。なお現地踏査に当っては宮城県土木部、岩手県土木部、運輸省第二港湾建設局その他多くの方々のお好意により短時日の間に多くの収穫を得ることができた事を深く感謝する次第である。

参 考 資 料

- 1) 朝日新聞 昭 35. 6.30 林田特派員記事
- 2) アサヒグラフ 1960 年 6 月 12 日号
- 3) 朝日新聞 昭 35. 5.25
- 4) 佐々木 忍：三陸沿岸の津波対策について、第 6 回海岸工学講演集、昭. 34. 11 土木学会
- 5) 本項の記述は、昭. 35.6.28 東北大学で行なわれた東北大学チリ地震津波総合研究報告で発表された理学部の報告 10 編を参照した。
- 6) 河北新報 昭. 35. 6. 2

(原稿受付：昭.35. 7. 5)