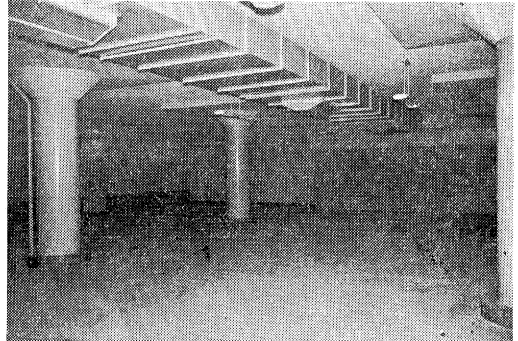


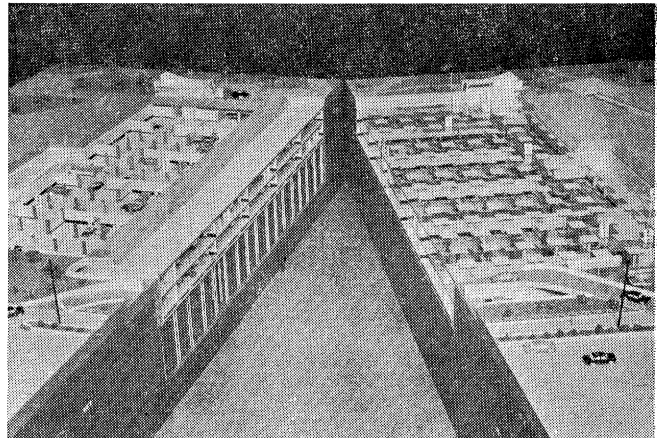
## 日比谷公園地下自動車駐車場建設工事 の概要について

津 田 敬 一\*

一部完成の内部写真



完成模型写真



### 1. 緒 言

昨今、わが国における自動車の増加速度はまことに目ざましく、道路整備の進捗をはるかにしのぎ、駐車場施設の貧困なことから相まって大都市内の交通をまひ状態寸前にまで追込み、自動車の効用はまさに減殺されつつある。

日比谷地下駐車場は、かかる緊迫した都内交通事情を緩和すべく都市計画事業の一環として計画され、昭和33年9月、日本道路公団によって着工され、ようやくこの5月末に完成したもので、この工事実施に際し最重点的に考慮された下記事項についてその概要を述べよう。すなわち、

a) 後述のごとく、現場の土質が地表面下約20mまで、きわめて軟弱なシルト層および沖積粘土層であるため、根伐工法、基礎工法、杭打工法ならびに構造本体の形態をどうするか。

b) 多数の駐車場内自動車より発生するCOガスその他の有毒ガスの排除のための換気設備方式をどうするか。

c) 自動車ほか引火性物件の格納による火災の危険防止のための策案および消火設備方式をどうするか。

d) 場内の円滑な交通管理方式確立のためには、最小限いかなる考慮を払うべきか。

等々である。

### 2. 日比谷地下駐車場の規模概要について

- a) 位置：東京都千代田区日比谷公園内  
日比谷公会堂北側広場の地下
- b) 工費：10億4000万円
- c) 構造：RC2層連続スパン無バリ版構造とラーメン構造の複合式、基礎はコンクリート杭打ちラフト基礎
- d) 規模：次のとおりである。

	地下1階	地下2階	計
建物総面積	9 128.86 m <sup>2</sup> (2 761.5坪)	9 702.8 m <sup>2</sup> (2 935.0坪)	18 831.66 m <sup>2</sup> (5 696.5坪)
駐車室面積	4 290.00 m <sup>2</sup> (1 297.7坪)	4 392.00 m <sup>2</sup> (1 328.6坪)	8 682.00 m <sup>2</sup> (2 626.3坪)
車路面積	3 430.00 m <sup>2</sup> (1 037.6坪)	3 764.80 m <sup>2</sup> (1 138.9坪)	7 194.80 m <sup>2</sup> (2 176.5坪)
付帯部分	1 408.86 m <sup>2</sup> (426.2坪)	1 546.00 m <sup>2</sup> (467.7坪)	2 954.86 m <sup>2</sup> (893.9坪)
収容台数	普通大型 232台	普通大型 238台	470台

(注) 地表面より屋根版まで2.00m 地表面底盤下端まで11.50m

1台当り所要面積

$$\left\{ \begin{array}{l} \frac{\text{駐車室} + \text{車路}}{\text{収容台数}} = 33.78 \text{ m}^2 \text{ (10.22 坪)} \\ \frac{\text{建物総面積}}{\text{収容台数}} = 42.29 \text{ m}^2 \text{ (12.79 坪)} \end{array} \right.$$



図-2(b) 地下2階平面図

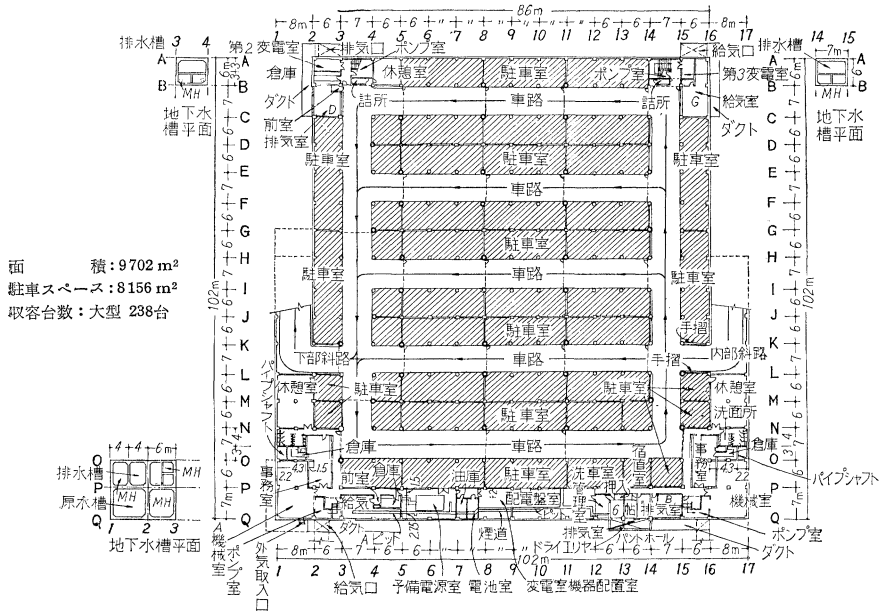


図-3 外部出入車路の平面図および断面図

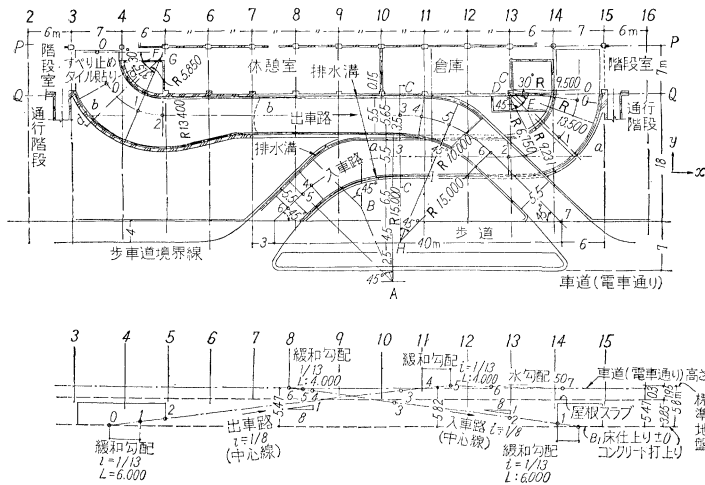


表-1 外部出入車路の高低関係説明(図-3の付表)

(a) 出車路

出車路 全長	No. 0~7	69.910m	No.	地下1階 F.L. ①よりの水平 よりの h(m)	距離 (m)
緩和勾配 区間	0~1	6.000 m	0	±0	±0
	4~5	4.000 m	1	0.460	6.000
			2	0.925	9.577
			3	5.125	41.976
本勾配 区間	1~4	38.943 m	4	5.510	44.943
			5	5.820	48.943
			6	5.720	55.910
			7	5.470	69.910
水勾配	5~7	20.967 m			
全高				5.820m	

(b) 入車路

入車路 全長	No. 0~6	46.000m	No.	地下1階 F.L. ①よりの水平 よりの h(m)	距離 (m)
緩和勾配 区間	0~1	6.000 m	0	±0	±0
			1	0.460	6.000
			2	1.430	13.408
本勾配 区間	1~4	36.000 m	3	3.570	29.806
			4	5.160	42.000
			5	5.296	43.740
			6	5.470	46.000
全高				5.470 m	

### 3. 本工事における根伐工法（土工事）

この駐車場の設計当初から、施工上の問題点としてわれわれの最大関心事であったのが軟弱地盤内における根切工法であった。着工に先立ち、公団側では特に「構造委員会」を設けて、地質、基礎工学の権威者諸賢の叡智を借りるなど万全を期した次第であるが、それらの理論的究明と併行してわれわれ自身で、現場の土質試験をやった。

#### (1) 土質試験の結果

これは図-4に示すとおり、9地点（No.1~No.8およびA地点）について実施した。地点No.1~No.8は、標準打込試験のみにより相対密度または緊硬度を求めて現場地層の構成状況を明らかにすることを目標に、深度をNo.1, No.3, No.6, No.8の4隅の地点は40m、それらの中間点であるNo.2, No.4, No.5, No.7地点については深度30mということ調査を実施した。

さらに、駐車場の中心点にあたるA地点については、深度40mにわたって標準打込試験を実施して、同上種類の調査をするとともに、シンウォールピストンサンプラーにより基礎設計に不可欠と考えた深度における不かくらん試料を採取

図-4 テストボーリングの位置およびシルト層基底地下等高線図

(注) ○印が、テストボーリングの位置

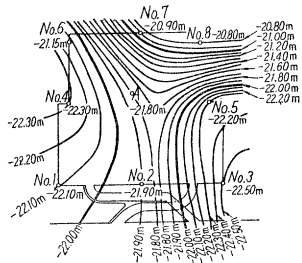


図-5 A点の土質柱状断面図 (地下水位-2.2m)

標尺	深度	標高	土質記号	試験試料	土質型	色	堅相硬対密度	備考
0	0.00	15.07	S-1	埋立土	黒褐色	硬い		主石レンガ片混入
1	1.30	0.80	S-2	粘土	黒褐色	中硬度		主石レンガ片混入
2	2.20	1.70	S-3	粘土	黒褐色	軟かい		暗色粘土層
3	3.60	3.10	S-4	粘土	黒褐色	軟かい	4.00	砂レンス状に混入
4	5.00	4.20	S-5	シルト	黒青	軟かい	5.00	φ30-40mm以上のレンス状貝殻混入
5	6.40	5.90	S-6	シルト	黒青	軟かい	6.85	非層に軟らかくなる
6	8.00	7.10	S-7	シルト	青灰	軟かい	8.85	
7	9.60	9.10	S-8	シルト	青灰	軟かい	11.00	
8	11.00	11.00	S-9	シルト	青灰	軟かい	11.85	
9	12.00	12.00	S-10	シルト	青灰	軟かい	12.00	
10	13.00	13.00	S-11	シルト	青灰	軟かい	13.85	
11	14.00	14.00	S-12	シルト	青灰	軟かい	15.00	
12	15.00	15.00	S-13	シルト	青灰	軟かい	17.00	
13	16.00	16.00	S-14	シルト	青灰	軟かい	17.50	
14	17.00	17.00	S-15	シルト	青灰	軟かい	19.00	
15	18.00	18.00	S-16	シルト	青灰	軟かい	19.85	
16	19.40	18.90	S-17	シルト	青灰	軟かい	19.85	
17	20.25	19.75	S-18	シルト	青灰	軟かい	19.85	
18	20.45	19.95	S-19	シルト	青灰	軟かい	19.85	
19	21.15	20.65	S-20	シルト	青灰	軟かい	19.85	
20	21.30	20.80	S-21	シルト	青灰	軟かい	19.85	
21	22.15	21.65	S-22	シルト	青灰	軟かい	19.85	
22	22.30	21.80	S-23	シルト	青灰	軟かい	19.85	
23	23.00	22.00	S-24	シルト	青灰	軟かい	19.85	
24	24.00	23.00	S-25	シルト	青灰	軟かい	19.85	
25	25.20	24.70	S-26	シルト	青灰	軟かい	19.85	
26	26.00	25.00	S-27	シルト	青灰	軟かい	19.85	
27	27.00	26.00	S-28	シルト	青灰	軟かい	19.85	
28	28.00	27.00	S-29	シルト	青灰	軟かい	19.85	
29	29.00	28.00	S-30	シルト	青灰	軟かい	19.85	
30	30.00	29.00	S-31	シルト	青灰	軟かい	19.85	
31	31.00	30.00	S-32	シルト	青灰	軟かい	19.85	
32	32.00	31.00	S-33	シルト	青灰	軟かい	19.85	
33	33.00	32.00	S-34	シルト	青灰	軟かい	19.85	
34	34.00	33.00	S-35	シルト	青灰	軟かい	19.85	
35	35.00	34.00	S-36	シルト	青灰	軟かい	19.85	
36	36.00	35.00	S-37	シルト	青灰	軟かい	19.85	
37	37.00	36.00	S-38	シルト	青灰	軟かい	19.85	
38	38.00	37.00	S-39	シルト	青灰	軟かい	19.85	
39	39.00	38.00	S-40	シルト	青灰	軟かい	19.85	
40	40.00	39.00	S-41	シルト	青灰	軟かい	19.85	
41	41.00	40.00	S-42	シルト	青灰	軟かい	19.85	

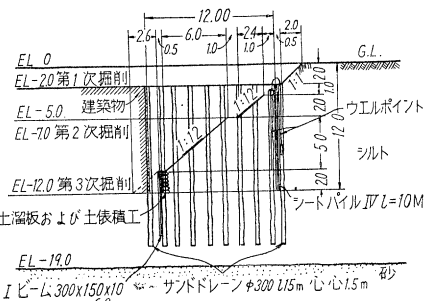
し、採取不可能の締った砂に対しては、物理試験用試料として標準打込試験による、かくらん試料を採取したのであるが、これら試験の結果を地質学および、土質学的特徴によって大別すると、おおむね次の5層からなっていることがわかった。すなわち、①埋立土層(-1~-3m)、②沖積シルト層(-3~-9m)、③沖積粘土層(-9~-18.5m)、④沖積砂礫層(-18.5~-21.0m)、⑤洪積砂層(-22.00~以下)である。

#### (2) 法面の施工計画から実施まで

地表付近上層部では、比較的湧水があるだろうことが容易に予想されたので、図-6, 7, 8に見られるようにシートパイルで周辺をかこみ、地下水が掘削面内へ浸透するのを防ぐとともに、ウエルポイントとサンドパイルによって、シートパイル背面の浸透水圧を除去し、土質改良を試み、法面の安定をはかった。さて、こうして安定した斜面を得てオープンカットができればというわけで、まず図-6のごとき、標準法断面を設計し、これをもとに掘削計画をたて着工した。

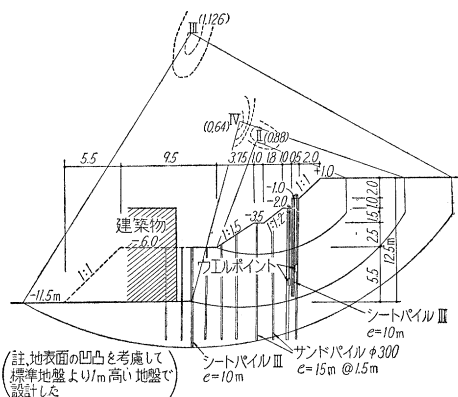
ところが、工事の進捗につれ、数次のテストボーリングをかきねた結果、当初の予想を裏切って、土質改良がほとんど進行していないことがわかり、再度、安定計算を行ない法断面の設計を変更せざるを得なくなった。しかし、借用敷地を拡張することは許されないで、法尻

図-6 当初計画の標準法断面図



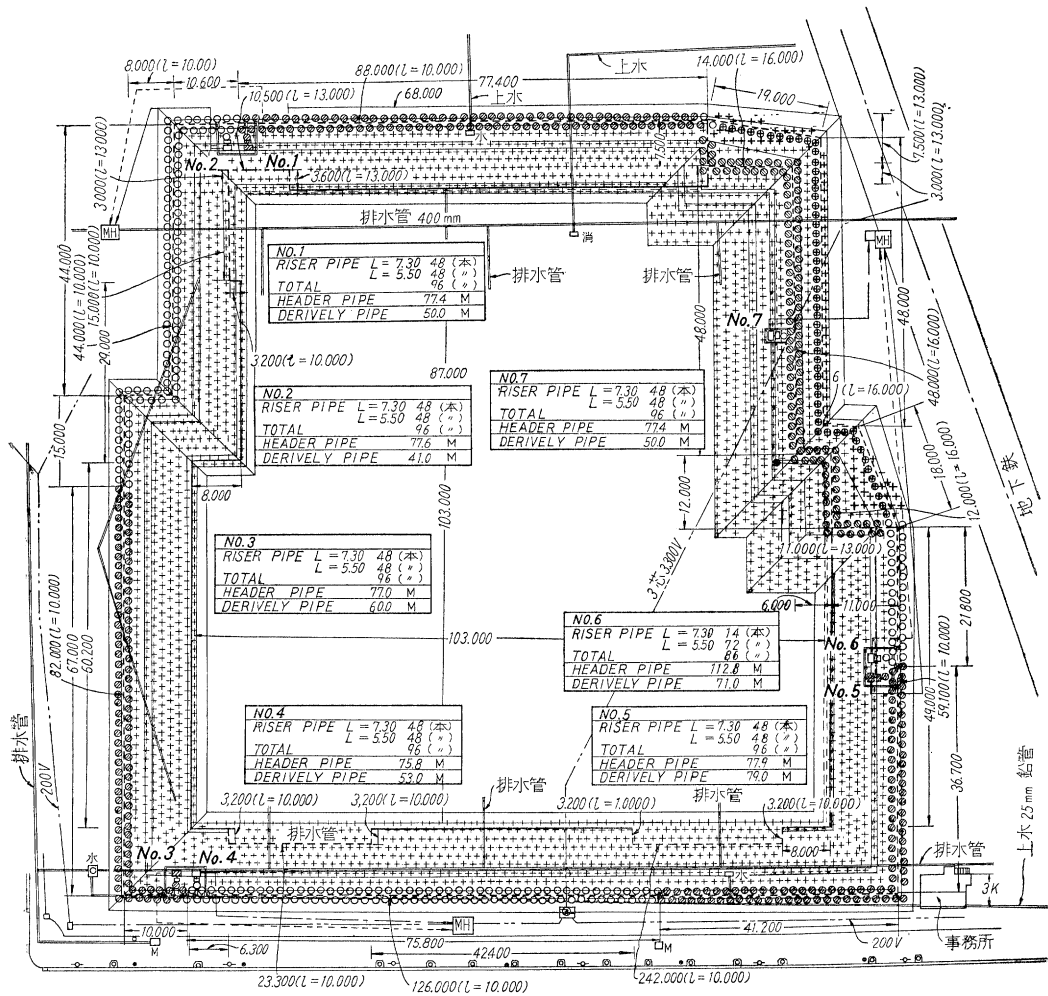
(注) 地表面の凹凸を考慮して、標準地盤より0.5m高い地盤を基準に設計した)

図-7 変更実施の標準法断面図



(注) 地表面の凹凸を考慮して、標準地盤より0.5m高い地盤で設計した)

図-8 サンド パイルおよびウエル ポイントによる根伐施工平面図



- 凡 例
- シート
  - - - - パイル
  - Iビーム
  - + 10.0m サンド
  - + 15.0m ドレイン
  - ウェルポイントおよびサンドドレイン
  - 排水管
  - 上水
  - ⊙ マンホール
  - ケーブル
  - ⊗ 消火栓
  - ⊕ 飲料水
  - ⊖ 変圧器
  - 電柱
  - ⊠ 門
  - ⊡ 街路樹
  - 都電々柱
  - ▨ 階段

【図-8 中諸記号の説明】

	R.P. L=7.30m	R.P. L=5.50m	H.P.	D.P.	V.P.	F.P.	S.T.
No. 1	48本	48本	77.4本	50.0本	1	1	1
No. 2	48本	48本	77.6本	40.0本	1	1	1
No. 3	48本	48本	77.0本	60.0本	1	1	1
No. 4	48本	48本	75.8本	53.0本	1	1	1
No. 5	48本	48本	77.9本	79.0本	1	1	1
No. 6	14本	72本	112.8本	71.0本	1	1	1
No. 7	116本	0本	93.5本	28.0本	1	1	1
No. 8	—	—	—	—	1	1	1
計	370本	312本	592.0本	381.0本	8	8	8

(注) R.P.: Riser Pile, H.P.: Header Pile,  
D.P.: Derively Pile, V.P.: Vacuum Pump,  
F.P.: Fugal Pump, S.P.: Separator Tank.

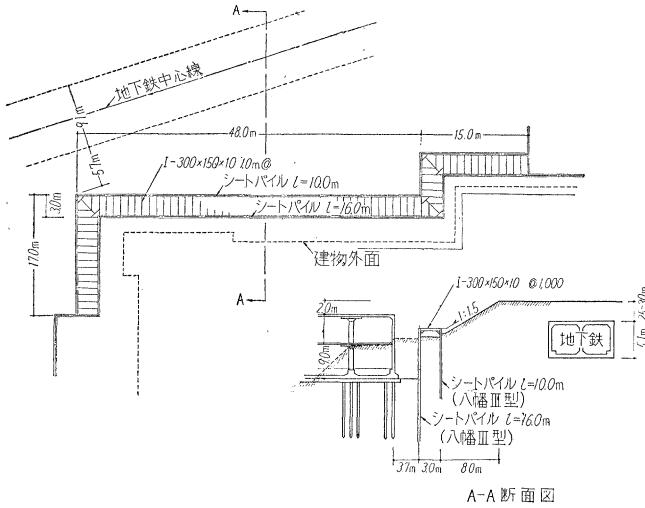
は大巾に建物敷地内に食いこまざるをえない。そこで、中央部の斜面には関係のない部分だけは先にコンクリートを打込み、このコンクリート構造体を支えとして、2段目のシートパイルとの間に切りハリをかけ渡すといった切りハリ工法によって斜面部の掘削を継続することにしたのである。

もう一つここでふれておきたいのは、掘削斜面の法肩で、最も地下鉄(丸の内線)に近いところでは、地下鉄

構造物の端の上にかかるということだった。本工事の掘削で地下鉄周辺の土に影響をおよぼすことは明らかであるから、地下鉄構造物にもなんらかの影響が現われる可能性がある。そしてこの要因となる場合を考究してゆくと、次の3つの場合が想定されると考えられた。すなわち、

- a) 掘削斜面が崩壊を起し、その影響を受けた場合
- b) 地下鉄下の土層が圧密沈下を起したの場合

図-9 地下鉄構造物への影響防止対策



(ドラグライン 延べ232台日)  
(ダンプカー 延べ1156台)

#### 4. 基礎構造および杭打工法について

当初、フローティング構造として地表面下 11m のシルト層間 (図-5 を参照) に支持安定させようと考えたが、土質自体が地層図で見られるとおり、相当不安定であり、かつ上部盛土の不整、あるいは、またこの上部で今後も行なわれる建設機械その他重機械の実演展示場等での载荷により、不同沈下でも起こればという懸念から、結局は表-2 のようなコンクリートパイルを柱下に支持杭打ちとすることとした。

コンクリートパイルの打込みに際しては、ヤットコ打ちの可能限度が通常 6m くらいまでとなっているので、ヤットコ打ちの可能と思われる地表面下 5m くらいの地点で打込むのがよいと考えられたけれども、この悪名高い軟弱地盤上では、杭打ちヤグラのすえつけが不安定となり、打込みが偏心するおそれも十分にあり、ヤグラの移動も困難と判断したので、第1次根伐 (地表面下約 2m くらい) の地盤から杭打ち、実施へと踏み切った。

種類	目的
観測井戸	地下水位の測定
地上測点	地表面の沈下および横移動測定
シートパイル上測点	シートパイルの沈下および横移動測定
シートパイル傾斜測点	シートパイルの傾斜の測定
土質試験	土質の性状およびその変化の測定
水銀マンノメーター	地中の間げき水圧測定
電気式間げき水圧計	地中の間げき水圧測定
傾斜計	地中の土の側方移動量の測定
地下鉄上の測点	地下鉄構造物の沈下および横移動測定

c) 地下鉄側壁におよぼす土圧が平衡を失った場合であるが、これらの問題については現場事務所でも特に神経を使い、法面の安全率の計算、圧密度、深度ごとの圧縮指数、沈下量の計算等を行ない、計算上その安全性が認められたのであるが、万一の不測の事故発生を考慮して図-9 に示すごとく、シートパイルによる対策工事を施工し、なお、かつ次のごとき測定および試験を定期的に、または随次実施して崩壊に対する事前察知の資料とした。これらの詳細については別稿にゆづりたい。

#### (3) 掘削工事の概要 (図-6, 7, 8 を参照のこと)

- a) 第1次掘削土量 14 520 m<sup>3</sup> : 33年10月~11月  
(掘削機械; バックフォ-延べ354台/日)  
(土運搬トラック; 延べ721台(1日約8往復))
- b) 第2次掘削土量 33 840 m<sup>3</sup> : 33年12月~34年1月  
(掘削機械; バックフォ-延べ193台/日)  
(土運搬トラック; 延べ1744台)
- c) 第3次掘削土量 73 615 m<sup>3</sup> : 34年2月~34年5月中旬  
(掘削機械; 延べ354台/日)  
(土運搬トラック; 延べ3249台)
- d) 第4次掘削土量 29 460 m<sup>3</sup> : 34年5月中旬~10月末

表-2 コンクリートパイルの寸法および数量

径(mm)	厚さ(mm)	長さ(m)	打込本数	備考
300	60	11	134本	
"	"	12	960	
"	"	13	518	
"	"	14(10+4)	50	(継杭)
"	"	15(10+5)	12	"
"	"	16(10+6)	28	"
"	"	18(10+8)	17	"
"	"	19(10+9)	9	"
"	"	20(10+10)	15	"
"	"	21(13+8)	2	"
"	"	23(13+10)	2	"
"	"	24(13+11)	2	"
計			1749本	

この建物は縦横約 100m、厚 9m の皿状の剛性のとほしい地中構造物 (図-10 参照) であるうえ、軟弱シルト層という悪条件である。われわれは現場周辺の建築の基礎を参考にしながらも、数回のボーリングテストで慎重に決めた上述の既製のコンクリートパイルについても、長期許容耐力を 30t と見るにとどめず、なお念のため、建築学会の建築基礎構造設計基準による杭载荷試験を実施したほか、建物底版にかかる水圧の増加にともなう浮きあがりの懸念に対しては、杭頭を建物に定着して予想最大引張力 10t にも耐える引張杭ともした。もちろん

図-10 一般断面図

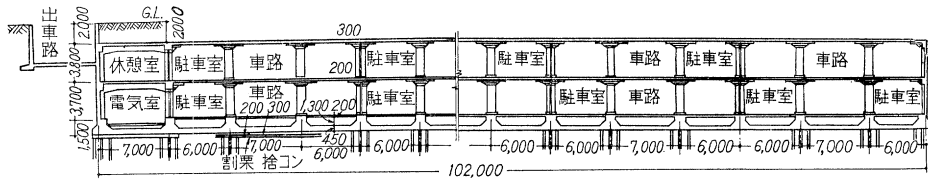
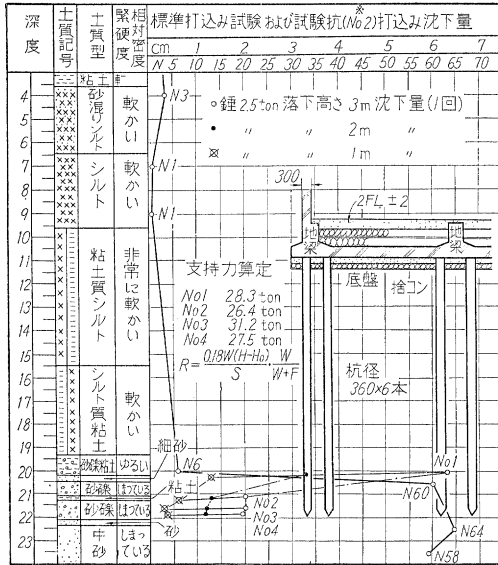


図-11 コンクリートパイルの打込み試験記録



本体は載荷試験の際に反力杭として、6本で 60 t 負担させて異常がなかったので耐力は十分と思われ、継手部分も引張試験の結果十分であることも確かめた。

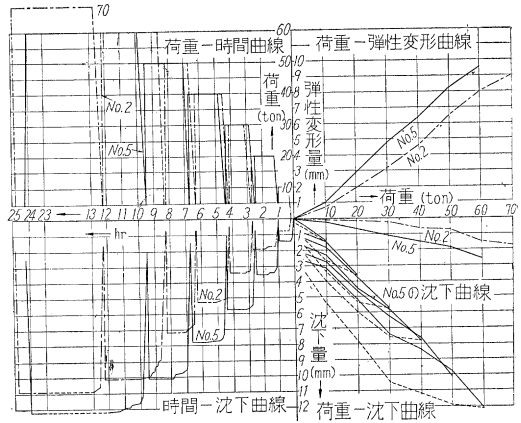
5. 構造本体の形態について

この建築物は先に述べたごとく軟弱土質層内に完全埋設される偏平型の構造体(図-8, 10 参照)であるため構造本体の構造形式には特に考慮を要する問題点が多々ある。すなわち土圧、地震力その他の外力およびコンクリート構造自体の伸縮によりきれつを生ずるおそれがあるので、エキスパンション ジョイントを数カ所にもうけ、数個の集合構造体とする考え方もあったが、

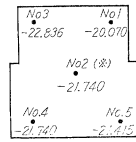
- a) 地下建築物であるから熱応力に変化しにくい。
- b) エクスパンション ジョイントは防水その他の施工上障害となる。
- c) 地震に対しては、上下左右ともその影響は考える必要がない。
- d) 内部に鉄筋コンクリートの壁が多い。

等の理由から、全体を一体の構造体として設計することになった。この全体計画が決定されるとともに上部構造は2層連続スパンの無ばり版構造とラーメン構造との複合式とすることによってラーメン構造単一方式とするよ

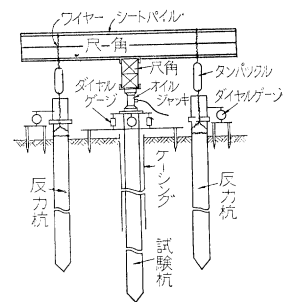
図-12 コンクリートパイルの載荷試験記録



配置図



(注: 数字は試験杭の打ちどめ杭先深度を示す)



<試験方法>  
試験杭の周囲に6本の杭を打ちその杭を反力杭とし試験杭にオイルジャッキにて荷重をかける方法を採用した。

沈下量は1/100ダイヤルゲージ4箇所にて測定した。また反力杭にも各1コダイヤルゲージを取付け浮上りを測定したが異常を認めなかった。

りも、下記諸点できわめて有利であることがわかった。すなわち、

- (1) はり形が出ないだけ階高が少なくすみ、根伐量を減少することができる。
- (2) 鉛直分布荷重が多いから荷重が鉛直に等分布されそのため、ハリ柱・等の断面が節約され、経済的に有利である。
- (3) 型わくおよび配筋が簡単になる。
- (4) ハリ形が出ないから換気条件が良好となり、はり下の配管が容易となる。
- (5) 水平力(土圧・水圧・地震力)に対して抵抗が少ない(図-10 参照)。

なお地表面の積載荷重および衝撃荷重に対しては覆土が2mあるので地中の構造本体にはまず影響はないと

考えられるが、土中構造物であるから、土木工学で使用する材料の許容応力度にする必要があり、またコンクリートの負担を少なくするため、鉄筋の  $f_c$  は 1200 から 900 にとるのが妥当であろう。また車庫の積載荷重床版用  $550 \text{ kg/m}^2$ 、柱・ハリ用  $400 \text{ kg/m}^2$  については十分であると考えられる。

## 6. 駐車場の換気設備について

自動車の排気ガス中には、相当多量の CO がふくまれているので、その排除を主眼とした換気設備それも機械的強制換気設備を考えねばならない。これには東京都建築安全条例ならびに駐車場法施行令の規定があって、内部の空気を 1 時間につき 10 回以上直接外気と交換する能力が必要とされているが、実際問題として必要な換気量は、階高、開口部面積、駐車台数および駐車回転率等によって当然変化するのであって、その算定に関する基礎データが望まれたのであるが、小規模ガレージ内の実験結果のみという次第で、はなはだ現状は淋しい限りである。さて、本駐車場の場合はどうしたか？

一般に室内のガス濃度は、次式で算定される。

$$\frac{Q}{V} = \frac{v_{co}}{v}$$

ここに、 $Q$ : 室内の CO の容積 ( $\text{m}^3$ )

$V$ : 室内の気積 ( $\text{m}^3$ )

$v$ : 換気による供給空気量 ( $\text{m}^3/\text{h}$ )

$v_{co}$ : 発生 CO の容積 ( $\text{m}^3/\text{h}$ )

また、次のような関係がある。すなわち、

$$v_{co} = mRq$$

ここに、 $m$ : 収容自動車台数

$R$ : エンジンをかけている割合 (%)

$q$ : 自動車の CO 排気量 ( $\text{m}^3/\text{h}$ )

ところが、 $q$  は Guide (A.S.H.A.E. 1957 年) によれば、一般に 25~50 cfh で、平均して 35 cfh  $\approx 1 \text{ m}^3/\text{h}$  であり、 $R$  は建築学会の研究報告事例によれば  $R=0.07$  (ラッシュ時) となっている。次に、駐車スペースを  $S$ 、階高を  $h$ 、換気回数を  $n$  とするとき、

$$v = nV = nSh$$

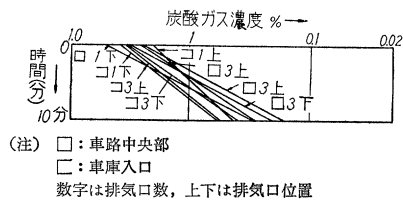
となるが、 $Q/V$  として CO の長期限度 0.01% (100 ppm) を用いると、

$$n = V/Q \cdot \frac{mRq}{Sh} = 700 \frac{m}{Sh}$$

なる関係式が成立つ。

これに、 $m=470$  台、 $S=15876 \text{ m}^2$ 、 $h=3.5 \text{ m}$  を代入すれば  $n=6$  となり、10 回の換気回数を満たせば十分安全であることがわかる。しかし均等な換気を実施するためには給排気口の設置箇所を最も有効適切に配列し、CO の滞留を避けるようにしなければならない。このために、これらの位置に関する実験を種々かきねた結果、上部吹出し、上部吸込みの方法と上部吹出し、下部吸込

図-13 平均炭酸ガス濃度の減少状態 (実験)



みの方法とは異なる  
ところなく、図-13 の  
ように時間と濃度が直線的  
に変化して換気の行なわれ  
ることが判明した。

それでも排気ガス中の  
CO は分離して、天井面に  
滞留することが考えられた  
ので、上部吹出し、上部吸  
込の形式をとることとし、  
位置は、吹出口は車路中央  
のダクト下面に、吸込口は  
駐車室の両隅にそれぞれ配置することとした (図-14  
参照)。

次に外部から新鮮な空気を吸入した場合に外壁の室内  
側表面が結露しないための考究が必要となる。この条件  
式は、

$$K(t_i - t_o) = \alpha(t_i - t_{wi})$$

ただし、 $K$ : 壁体の熱貫流率 ( $\text{kcal/m}^2\text{h}^\circ\text{C}$ )

$t_i$ : 室内温度 ( $^\circ\text{C}$ )

$t_o$ : 地中温度 ( $^\circ\text{C}$ )

$\alpha$ : 室内壁表面の熱伝導率 ( $\text{kcal/m}^2\text{h}^\circ\text{C}$ )

$t_{wi}$ : 室内壁表面温度 ( $^\circ\text{C}$ )

$$\therefore t_{wi} = t_i - \frac{K}{\alpha}(t_i - t_o)$$

となる。

しかるに、外壁の熱貫流率は、

$$K = \frac{1}{1/\alpha \cdot \frac{\delta_1}{\lambda_1} + \frac{\delta_2}{\lambda_2}}$$

ここに、 $\lambda_1$ : 大地の熱伝導率  $0.45 \text{ kcal/mh}^\circ\text{C}$

$\lambda_2$ : 外壁 RC の熱伝導率  $1.3 \text{ kcal/mh}^\circ\text{C}$

$\delta_1$ : 大地の仮想厚さ  $1 \text{ m}$

$\delta_2$ : 外壁 RC の厚さ  $0.35 \text{ m}$

$\alpha$ : 外壁の内面熱伝導率  $8 \text{ kcal/mh}^\circ\text{C}$

で与えられるから、

それぞれの数値を代入すると、 $K=0.382 \text{ kcal/m}^2\text{h}^\circ\text{C}$ 、  
また  $t_i=32^\circ\text{C}$ 、 $t_o=17^\circ\text{C}$  とすれば、 $t_{wi}=31.245^\circ\text{C}$

従って、夏季外気条件を  $D.B=32^\circ\text{C}$ 、 $W.B=27^\circ\text{C}$ 、  
 $R.H=68\%$  とすれば  $D.P.=25.5^\circ\text{C}$  となり  $t_{wi} > D.P.$   
であるから、壁体内面には結露しないと判断されたので、吸入空気の除湿処理は実施せず、マルチパネルフ

図-14 給排気口位置

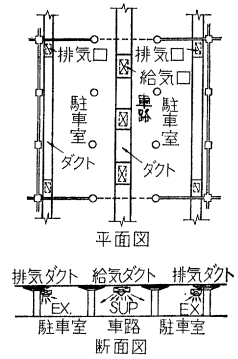




表-3 換気設備容量

地下1階部分用				
給気機	# 10	2 313 m <sup>3</sup> /m	52 mmAg	60 HP
	# 10	2 472 "	44 "	60 "
排気機	# 9	1 840 "	38 "	40 "
	# 9	1 856 "	38 "	40 "
地下2階部分用				
給気機	# 10	2 170 m <sup>3</sup> /m	48 mmAg	50 HP
	# 10	2 602 "	44 "	60 "
排気機	# 10	2 233 "	38 "	50 "
	# 10	2 089 "	38 "	40 "

ィルターによる濾過だけを施工することにとどめたのである。

ちなみに、本駐車場の換気設備容量を示すと、表-3のとおりであって、送風機は両吸込型多翼式送風機を使用した。

## 7. 防火消火設備方式について

この種の施設で発生を予想される火災はいうまでもなくガソリンおよび油脂によるものが大部分であるが、従来この種の施設に対しても一般建築物に対すると同様に、消防法および火災予防条例が適用されているので、可燃物の種別に応じた消火対策よりは、むしろ建物の規模による規制が主であり、当然水による消火設備が優先しているというのが実情である。これがため、既設各駐車場においても一般屋内消火栓を設置し、ガソリン、油脂火災の特殊性に対応するものとしてはわずかに携帯式化学消火器程度が置かれているにすぎない。しかも、ガソリン・油脂火災にたいする注水消火が逆効果を招くことはすでに明らかであり、水による消火法としては、噴霧水による消火がやや好結果を得ているけれども一そう確実な消火方式が望まれるので、東京消防庁ともいろいろ協議した結果、現段階では駐車室、変電室、発電機室に対しては、CO<sub>2</sub>による Total Flooding System の消火設備を設け事務室、休憩室等に対しては屋内消火栓を設置するという事で落着いた。現行規定のねらいは、防火および初期消火がはの限界と考えられるが、地下駐車場では進入路が限定されているため公設消防隊の活動もかなりの制約を受けざるを得ないし、かつまた自動車という高価な財産を多数保管するという業務内容にかんがみて、単なる初期消火だけで済ませるべき性質のものでない。すなわち完全消火に必要な程度の規模と能力を有する消火設備の設置をこそ要請されねばならない。

当駐車場で採択した CO<sub>2</sub> 消火設備方式については、幸いアメリカ火災保険協会の設置基準 (N.B.F.U. No. 12) にその詳細な数字があげられており、その算定方法にもとづく必要ガス量を2カ所の機械室に貯蔵し、これを配管によって、前掲の平面図に示すようにシャッターと防火壁で区画された各室内に設けてある噴射口に導き

放出することとしたのである。火災時、間ばつも入れぬ迅速な起動方式としては、火災警報装置および防火シャッターとの連動が考えられるが、火災発生箇所からの人間の避難時間の設定が困難であり、あるいはまた警報装置の誤動のごとき不測の事故も予想されるので、連動方式は見送ることとなった。屋内消火栓は上述のごとく、事務室、休憩室付近に重点的に配置し、各階6カ所、計12カ所設けることとしたが、個数が少なめであるので、そのいずれにも消防隊専用栓を併設するとともに、消火活動に至便なように可変ノズルを装備し、噴霧水による消火をも可能としたが、これは水損失を小にする効果も期待される。また火災警報知機は、差動式分布型感知器(空気管式)が、現状では一番精度がよいと判断されるのでこれを採用した。

受信盤は管理事務室、変電室にそれぞれ設置し、場内の消火設備を動員するのに便ならしめるとともに、最寄りの消防署に直通する発信機で通報するようにしてある。

## 8. 駐車場内外の交通管理確立のための設備等について

### (1) 交通信号設備

駐車場法でも、自動車の出入および道路交通の安全確保に必要な警報装置の設置方を規定されているが、この駐車場でもこの点に特に留意し、出車路の歩道横断箇所(図-3を参照のこと)にはブザーつき注意信号点滅自動信号機を設置した。場内は車路が縦横に交差しているので(図-8を参照)、当然交通整理上信号機を設置しなければならない。この信号機は、自動車が交差点の6mくらい前に接近したとき管制器を横切り、赤外線を遮断して自動車の接近を知らせると同時に、他の近接車路に対しても赤信号を出して一たん停車をさせる。こうして場内交通の混乱を防止するわけである。

### (2) 駐車室出入表示装置

収容台数470台の出入業務を円滑ならしめるため、出入口事務室に出入庫表示装置を設けた。この装置は、500の番号をもち、事務員の表示する駐車室番号を両装置でインジケータ表示し、駐車状況を一目瞭然たらしめるとともに、当日の入室総車数、出車総車数を総計されるようになっている。

### (3) 駐車場内の色彩管理—(各種表示の効果をおげる色彩について)—

駐車場内部の美観はいうにおよばず、場内交通の円滑を期するための色彩管理の効用を見すごすわけにはゆかない。

この駐車場では、駐車室の出入口、柱、壁等を赤、黄、緑、空、紫の色に分割して、各系統を明瞭にすることとした。使用空間位置は、混乱を避けるために、地下1

階、2階とも共同位置に使用したこともちろんである。これによって駐車場所の指定が明確になり、混乱なく駐車室への出入を誘導することができるわけである。駐車系統を示すこの色彩区分は、駐車室の柱に塗装することのほか、自動車が到達しようとする駐車室までの駐車車路の曲る箇所での間仕切壁および地下2階への入口ランプにも表示することとして、モデル ルーム による実演の結果でも、駐車系統にまずまず混乱のおこる可能性はあるまいと保証されるほど、表示効果をいちじるしくあげていると思われ、各色の明度、彩度などに若干の変更を来した以外は、一応当初計画通りの成功を見せたものと考えている。

## 9. 結 言

この工事の成否の鍵ともいべき根伐工事は最後までわれわれに不安なものを与えてきたのであるが、前述のように構造本体を固めながら、これをアンカーとしたストラット工法の連続施工により大崩壊の危険をようやく切り抜けてきたのであって当初シルト層内にあると考えられた砂層を頼りにサンド パイルとウエル ポイントによる土質改良を試みたことが、ほとんど失敗に終わったことは今後われわれにこの種工事に対するよい体験となったのである。最後にこの工事を実施するに際し次のような各分野にわたり各権威者の方々に貴重なアドバイスをしていただいたことを、この誌上を借りて深謝したい。

構造委員会委員	建設省建築研究所長 工博	竹山謙三郎
同 上	東京大学 教授 工博	最上 武雄
同 上	鹿島建設技術研究所次長 工博	野平 忠
同 上	竹中工務店 取締役	大内 二男
同 上	衛生工業協会 会長	畔柳健太郎
同 上	建設省土木研究所 室長 工博	福岡 正巳
同 上	横浜大学 講師	山門 明雄
同 上	建設省管繕局 技官	岩田 三郎
場内交通方式の検討	東京大学 教授 工博	星 堃 和
場内色彩計画の検討	東京大学 助教授 医博	鹿野 信
場内換気実験による検討	建設省建築技術研究所	
場内換気設備方式の検討	東京大学鉱山学教室 東大教授 工博	伊木 正二
	同 上 東大教授 工博	下村弥太郎
同 上	住友金属鉱山株式会社 技術部長	野村 四一
	別子鉱業所	飯泉 文蔵
	同 上	天野 勲三
	技術部員	中村 宏
同 上	同和鉱業株式会社 技術室長	鈴木 善照
	技術部員	鳥越 和夫
	小坂鉱業所	末永 弘

(原稿受付：昭.35.4.15)

## 豆 知 識

### イギリス、アメリカの土木技術者の初任給

昨年(1960年)の Engineering News-Record 誌<sup>9)</sup>に、Colorado, Northeastern 等 11 大学の当局者や学生に記者が会って、土木新卒生生の就職状況や初任給についてたづねた記事が載っている。土木の卒業生は、アメリカでも近來求人卒業生の数(土木関係の卒業生は、多い大学で 99 名、少ないところで 26 名)をはるかに上まわり、そのため初任給も前年にくらべてかなり上がったとのことである。すなわち、月収 450~650 ドル、平均 500 ドル(月 18 万)で、年収では 216 万円となっている。これをアメリカ国内の他の職業と比較すると、たとえば、New York のレンガ積工の賃金が 1 時間 4.25 ドル(1530 円)で、1 週 40 時間、年 48 週間働くとして年収 294 万円となるので、大学卒の初任給はこれにはおぼえない、とある。

ところで、以上の記事が、イギリスの若い人々とくにアメリカに移住しようかと考えている土木技術者の眼にとまり関心をひいている、という記事が、今年のイギリスのコンクリート雑誌<sup>10)</sup>に載っている。これによると、イギリスにおける土木専攻の大学卒初任給の平均は、年収 700 ポンド(年 70 万円、月 5.8

万円)で、アメリカにくらべかなり低い。しかし、レンガ積工の最高基準賃金が 1 時間 4 シリング 9 ペンス(240 円)、1 週 44 時間、年 48 週間で 456 ポンド(46 万円)であるのにくらべると大学新卒の方が高い、と記されている。

さて、日本では大学卒の土木技術者初任給は月 1.2~1.4 万円、年収 20 万円前後と聞いている。東京のコンクリートブロック積工の日給は 1000 円、年収は 25~30 万円であるから、新卒のサラリーがブロック積工より低い点ではアメリカ式であるが、収入額ではいかんながら、アメリカをうらやましがるイギリスよりもさらに低いのである。

- 1) 1959's Bachelors of Civil Engineering have been woved and won. Result : Construction Loses Many Grads, Engineering News-Record, June 4, 1959.
- 2) Salaries in the U.S.A., Concrete and Construction Engineering, Jan. 1960.

(小野田セメント 杉木・記)