

特許庁審査第二部提供

### 隧道管押抜工法

特公 昭 33-4880

発明者 南野輝胤

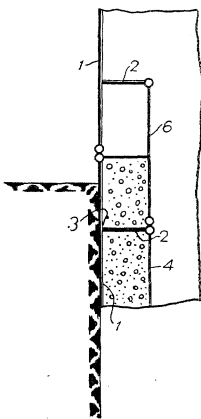
構造物の下等を横断して地下に直列に、トンネル管をジャッキで推進しながら埋設する場合の長距離工法である。すなわちジャッキの推進能力限界長さ（管の強度、直径、地質等にもよるが 20~25m くらい）ごとに直列トンネル管の後端に、案内管とジャッキとを付設して、直列トンネル管を限界推進単位長ごとに分割しながら推進単位ごとに設けたジャッキを前方に位置するものから順次操作して、各推進単位を順次前進させて、所定距離直進後、ジャッキを前方に位置するものから順次取りのぞき、各推進単位の前後端に位置するトンネル管を順次接着して全管を直列に接続するようにする。

### 二重円筒とコンクリート外套とを有する立坑裏装置

特公 昭 33-4881

発明者 H. リンク

立坑を内外二重の鋼円筒の間にコンクリートを充填したもので覆工する場合、内外の円筒を盤状または格子状の繋着部材で連結するが、その螺着または溶接による取り付け作業は円筒間の間ゲキが、通常狭過ぎるので、その途中においては不可能であり、従つて両円筒の上下端をそろえた場合、繋着部材の上下間隔は円筒の高さと同じになり（円筒の上下端に取り付けることになるから）、バックリングの危険性があつたが、この発明はこの欠点を除くべく、内外円筒を半分だけずらせて配置し、繋着部材の一端をどちらかの円筒の上端に、また他端を他の円筒の中腹に取りつけるようにして、取り付け作業は従来どおり外部から行えるとともに、その間隔を従来のものの半分（円筒の高さの半分）にしたものである。図は本発明の一実施例を示すもので、(1)は外円筒、(6)は内円筒、(2)は繋着部材を示している。



図は本発明の一実施例を示すもので、(1)は外円筒、(6)は内円筒、(2)は繋着部材を示している。

### 特に予備緊張せる既製部分より成るプレストレスト コンクリート車道版

特公 昭 33-4884

発明者 W. スィンステルワルデル

緊張棒材の定着体が版材の接合部において、柄機構を構成して一方の版材の定着体が、隣接の版材の定着体内に嵌合するようにして、伸縮可能でかつ継目落ち現象の生じない接合部をうるようにした。

### 堰装置

特公 昭 33-4885

発明者 玉木幸彦

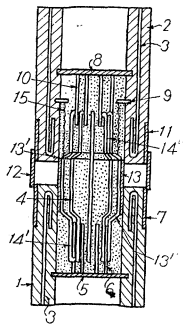
上流側の水位の上下に応じて堰扉を上下させる一装置を提示したものである。堰扉は油圧器のピストン杆の出入に応じて上下するようにし、その油圧器は上流側から下流側に連通する管路内に設けられた水車により作動される送油ポンプに連通する。その連通パイプの途中には切換弁があり、その切換えにより油は油圧器に送られたり油槽に戻されたりする。切換弁は容水函と重錘とを結ぶロープの途中に懸着し、容水函にはタワミ管を経由して上流側の水が、その水位に応じて出入するようになっている。

### 接合打込み鉄筋コンクリート杭

特公 昭 33-5281

発明者 河野清

中空鉄筋コンクリート柱体(1)の上部内方に、数コの鉄筋(6)を上面に固設した仕切版(5)を、また上端外周縁に補強環(7)をそれぞれ一体に装着した下杭と、中空鉄筋コンクリート柱体(2)の下部内方に、数コの鉄筋(10)を下面に固設した仕切版を、またその下方内周面に数コの覆筒圧潰片(9)を、さらに下端外周縁に補強環(12)をそれぞれ一体に装着した上杭と、上下に数コの鉄筋(14)、(14')を突出させて固着した連結筒(13)と、連結筒の上部突出鉄筋部に嵌合する覆筒(15)とよりなり、まず打込まれた下杭の仕切版上にコンクリートを充填し、この中に連結筒下部鉄筋群を挿入し、ついで連結筒内にコンクリートを充填し、覆筒を嵌合し、覆筒内へコンクリートを充填し、それから上杭を嵌合し、覆筒圧潰片で覆筒を圧潰してコンクリートを圧出し、上下仕切版間に充填し硬化させる。



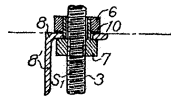
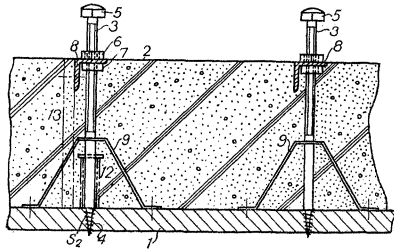
### 打込みコンクリート表面仕上げ定規の案内装置

特公 昭 33-5283

発明者 加藤静夫

ネジ軸棒(3)の先端部にそのネジより大きいピッチの、

またはこれと反対方向のネジを有する木ネジ部(4)を形成した、複数の金属支持杆にわたつて、金属標高条材(8)が螺合片(緩挿環筒部(10)を上部に形成した筒状ナット(7)の環筒部にリングナット(6)を固嵌している)によつて、昇降自在に支持されている。支持杆を木ネジ部で木材型ワク上に螺植し、ナット(7)を回動することにより標高条材を上下させて予定の標高に整定し、定規を標高条材間に架け渡して打ち込まれたコンクリートの表面をならし仕上げする。支持杆を取りのぞくときには軸頭(5)を持つて回動すれば、支持杆が型ワクから抜上がると同時に標高



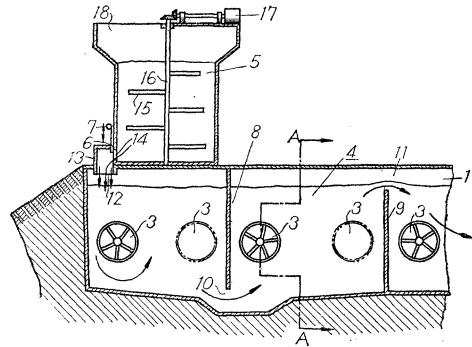
条件も持上げられる。上図は本案内装置の設置状況を示す断面図、下図は標高条材取付部の断面図である。

### 尿尿連続浄化槽における噴流式攪拌装置

特公 昭 33-5294

発明者 真壁 富太郎

予備処理槽と連通する消化槽を、交互に潜流路と越流路をもつた隔壁によつて区画し、その前半の方の区画槽の両側壁に相反する方向に噴流する、一組の噴流式攪拌翼車をその設置位置をずらして設置し、予備処理された尿尿に噴流攪拌を与える。図は本装置の要部断面図である。



## コンクリートパンフレット

新 刊

56号 **コンクリートくい** 66ページ

設 計・製 作・打 込 み

大同コンクリート工業KK 綾 亀 一氏 訳

米国 P.C.A. 発行の「Concrete Piles, Design, Manufacture, Driving」の翻訳書

目次 1. 序論 2. 基礎地盤の特性の決定 3. 動力学的くい打ち公式 4. くい打ち基礎の支持力 5. 既成くい 6. 現場打ちくい 7. 矢板 8. 仕様書 9. 文献

57号 **遠心力鉄筋コンクリート管** 60ページ

(ヒ ュ ー ム 管)

国鉄・鉄道技術研究所 杉 木 六 郎氏 執筆

本書はヒューム管をもとに、特殊な方法である遠心力締固めや、コンクリート製品には格別重要な高温蒸気養生についても詳述されており、これ等問題に関する参考書は比較的少ないので製造者にも使用者にも役立つ点が多いであろう。

目次 1. 管とその設計 2. 管の製造 3. 管の布設

各号共A・5判 1部 60円 十 10円  
他号は省略 御一報次第図書目録進呈  
全国丸善書店などでも販売中

月 刊

セメントコンクリート No. 129

**コンクリート骨材特集**

B・5版 166 ページ

1部 150円 十 20円

各地方に生産される骨材分布と品質を始め  
その他骨材のあらゆる問題を集大成した決定  
版

東京都港区赤坂台町1番地の2

社 団 法 人 **日本セメント技術協会**

振替 東京 196803 電話 (48) 8541~3

# 鹿島建設株式会社

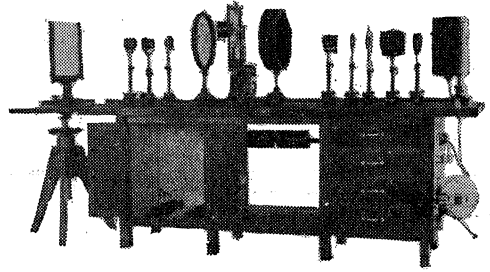
取締役会長 鹿島 守之助

本社 東京都中央区八重洲5の3 電話 東京(28)6211・6311  
支店 札幌・仙台・横浜・名古屋・大阪・広島・四国・九州

## 新刊図書

日米外交史	法学博士 鹿島守之助 著	A-5版 570頁 ¥1,000 千円費
工原価管理	佐用 泰司 著	A-5版 171頁 ¥280 千円
日英外交史	法学博士 鹿島守之助 著	A-5版 623頁 ¥1,200 千円費
ジョイント・ヴェンチュア	法学博士 鹿島守之助 著	B-6版 80頁 ¥80 千円
現代の建設	法学博士 鹿島守之助 著	B-6版 196頁 ¥170 千円
請負工事に於ける紛争と「クレーム」	渡辺 耐三 著	A-5版 490頁 ¥800 千円
アースダムの科学的施工法	工学博士 河上 房義 著	A-5版 82頁 ¥120 千円
アースダム	工学博士 河上 房義 著	A-5版 178頁 上製 ¥280 千円 並製 ¥220 千円
傾斜心壁形フィルタイプダムの浸潤線透水量に関する研究	工学博士 福田 秀夫 著	A-5版 203頁 上製 ¥280 千円 並製 ¥220 千円
半無限弾性体内の一点に力が作用するときの応力を求める数値表	工学博士 最上 武雄 著	B-5版 57頁 ¥300 千円
フィルタイプダムの施工法	横尾 誠吾 共著 尾藤 五郎	B-5版 100頁 ¥200 千円
米国の土木工事と生産性	伊藤 信 共著 佐用 泰司	B-5版 217頁 ¥380 千円
基地設営戦の全貌	佐用 泰司 共著 森 茂	B-6版 314頁 ¥380 千円
鹿島建設技術研究所出版部	中央区新川2の12 鹿島建設永代橋別館内	電(55)4030 振替東京 180883

# 装 理 研 光 弾 性 実 験 装 置



理研瓦斯検定器

CH<sub>2</sub>・CO<sub>2</sub>・アセチレン・ガソリン他各種

営  
業  
品  
目

大口径視野レンズ

大口径 P. Q. 連動装置

三次元(除冷装置付)試験装置

直視光弾性ビューアー(歪試験器)

パビネコンベンセーター

マッハウエンダー干渉計

高速度廻転カメラ

フォトトレーサー(光の強弱調べ)

理研精密歪計及較止器測定用望遠鏡

## 理 研 計 器 株 式 会 社

本社・工場 東京都板橋区小沢 2-11 TEL(90)1136~9  
営業所 札幌市北二条西四丁目一 TEL(3)1644  
〃 福岡市上野子町13 TEL(3)4884

## 橋梁工学の決定版!!【全3巻】

# 新橋梁工学

小池啓吉・小池修二共著

**本書**は、永年実務面に携って来た著者が、全知識とその豊富な経験を傾けて、全く新しく書き改めたものである。理論だけに走らず、特に設計の実務的な応用面に重点を置き、多数の優れた設計例、付図、写真、資料を収めて徹底的にかつ詳細に解き明かしたものである。広く技術者学生諸彦の必読書として自信をもっておすすめする。なお、ひき続いて刊行する第2巻、第3巻では、単トラス橋・合成桁橋・不静定構造の一般的な取扱、不静定構造物のアーチ・吊橋などを取り扱う。

### 特 色

1. 各種の新示方書に規定された事項を完全に守り、これによる設計計算の完璧を期した。2. 溶接工の新技術についても力を入れて解説した。3. 設計計算に必須の数値表、図表類を豊富に入れかつその使用法を詳説した。4. 合成桁の実例をできるだけ多く収めた。5. 優れた設計例を豊富に取り入れ、詳細に図示解説した。

### 内 容 概 略

1. 総論(橋梁の種類寸法、荷重、許容応力など) 2. 単桁橋(応力・木桁橋とその構造・設計実例、リベット接合、溶接、圧延桁橋とその設計実例\*

## 第1巻 単桁橋

好評発売中

[A5判 極上製 函入]  
540頁 附図12 価1000円

\*プレートガーダーとその設計実例など

付録——道路構造令、国有鉄道建設規程、鋼鉄道橋設計示方書、鋼道路橋設計示方書、鋼道路橋製作示方書、鉄筋コンクリート標準示方書、溶接鋼道路橋示方書、その他6件。

応用力学	A5	328頁 価 550円
応用力学演習上・下	A5各	270頁 価 700円
コンクリート工学材料	A5	464頁 680円
ランガー橋設計法	A5	175頁 価 350円
実用溶接技術	B6	556頁 価 1000円
溶接工学テキスト	B5	248頁 価 800円

## 森北出版株式会社

東京・神田・小川町3の10  
振替東京34757 電(29)2616