

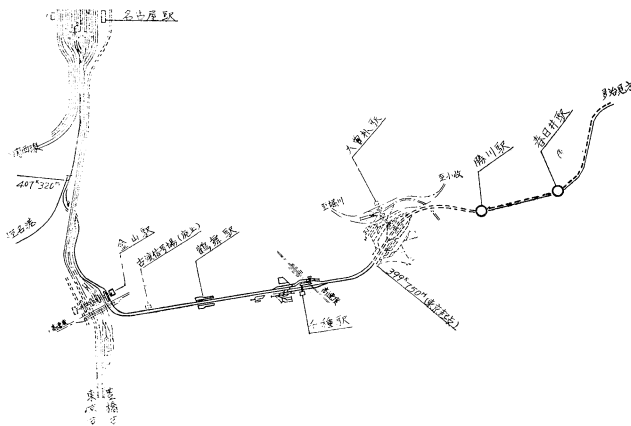
名古屋・大曽根間複線立体化工事

近時名古屋を中心とする産業の急激な発展に、中央線の輸送人員は最近5カ年間に24%も増加し、乗車効率は平均136%、通勤時273%となり、線路容量も通勤帯は臨時列車1本の余裕を残すのみとなった。

一方名古屋都市計画事業もいちじるしく進歩し、100m街路はもちろん全計画の約90%は完成し、地平を走る中央線との平面交差の除却を残すのみとなっている。

従つて市側の強い要望もあり、平面交差除却にともなう市の分担額はもちろん、国鉄分担額も市が引受けの利用債工事として着工の運びとなった。今回の工事は、大曽根構内名古屋寄り399.760kmより名古屋駅入口まで407.320km間を複線とし、これより名古屋中央臨港線を併用して名古屋駅に入ることにした。地形上大曽根・千種間は開削式、千種・金山間は高架スラブ式にして、道路とはすべて立体化し、最小半径400m最急勾配10/1000とする。千種駅は名古屋高速鉄道も連絡のため大曽根方に移動せしめ、鶴舞駅は在来位置で高架下に駅設備をする。なお鶴舞・名古屋間において、中心地栄町に最も近くまた名古屋鉄道会社線とも分岐している金山付近に、将来中央線と名古屋鉄道会社線、名古屋高速鉄道と相互連絡できうる計画のもとに、さしあたり中央線のみ旅客駅を開設することにした。これに要する工費は、工事竣工後相互精算することにした用地代をのぞき、総額約27.8億円、うち名古屋市負担額約12.7億円、国鉄負担額約15.1億円で、工期は32年度より35年度まで4カ年計画である。

中央線名古屋・大曽根間線増計画平面略図

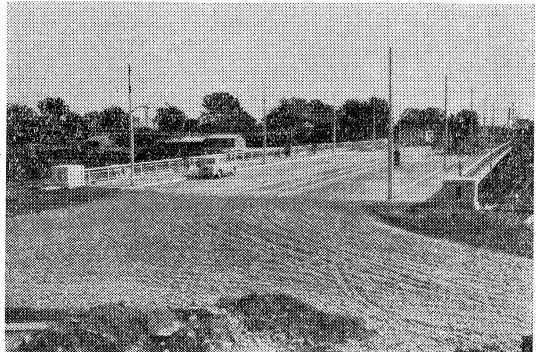


代継橋（熊本県）完成

昭和28年の出水で流出した代継橋復旧工事は、29年度より災害関連事業として着工し、このほど取付道路工事を残し完成をみた（詳細は学会誌42巻2号、3号報告参照）。以下本橋の概要を示す。

位置：熊本市本庄町 主要地方道 熊本 浜線  
 橋長：75.27m スパン 37.0m 2径間  
 幅員：21.0m（軌道併用車道15.0m+歩道2@3.00=6.00m）  
 下部構造：鉄筋コンクリートケーソン基礎（ケーソンの長さ20.0m）  
 上部構造：格子合成箱桁橋 桁高1.500m（桁高/スパン=1/24.65）  
 主桁：2セル断面箱桁2本およびI桁1本、荷重分布横桁；5本  
 6.20m間隔、横桁間隔3.10m、シベル；波型合成鉄筋（床版厚18cm）防水および電食防止のため7mmのグラスクロスをそう入しアスファルトマスチックエナメル防水層を使用した。  
 荷重：L-20t および電車ボギー車 30t  
 鋼重：484022kg 306.2kg/m<sup>2</sup>  
 総工費：322253000円

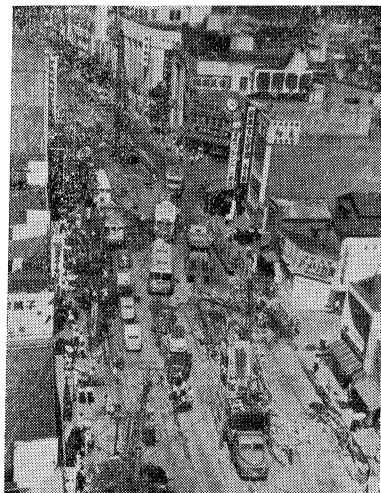
代継橋（熊本県）



地下鉄4号線の工事進捗状況

昨年12月15日東京・西銀座間が開通したが、さらに新宿に至る約6.9kmの建設工事も全区間工事中で、すでに土木工事は約50%の進捗をみており、トンネル

新宿三越屋上より駅方面を望む  
 （掘削並びに土留鉄杭打込み）



は1.8kmを完成している。

この区間は地形地質あるいは立地条件も種々雑多であるためケーソン工法、ルーフシールド工法、ウエルポイント工法等各種の特殊工法を採用し、さらに軟弱地質区間には重点的に鋼鉄板を打込み、工事の安全を期している。四谷・新宿間は道路幅員に対し交通量特に多く、加

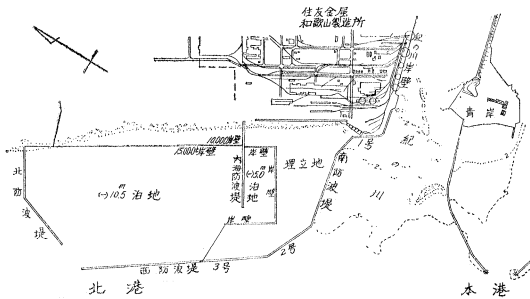
えて都電も走っているんで、これらに極力支障なく工事を進めるためには非常に苦心を要している。主要資材としては丸鋼約 15 440 t、コンクリート約 163 200 m<sup>3</sup> であり全線の掘削土量は実に約 761 600 m<sup>3</sup> に達する。

本年末には土木工事は路面復旧工事を残し完了、さらに軌道電気等施設工事はトンネル完成区間を追って近く着工され明年春全線開通の予定である(口絵写真参照)。

### 和歌山北港の着工

和歌山港紀の川の河口北岸に、新しい港湾が建設されている。これは、わが国鉄鋼生産増強計画の一環として、この地に住友金属工業KKが、高炉を新設し、鉄鋼一貫工場を新設することにもなつて大規模の近代的工業港施設を設けるに至つたものである。計画によれば、約 30 万 m<sup>2</sup> におよぶ、大型船舶泊地に沿つて 2 万トン級大型船を 3 隻同時にけい船せしめる -10.5 m 岸壁 510 m-5 m 岸壁 1 100 m、これを保護するための南北両防波堤 2 370 m が施設のおもなもので付帯して設ける船溜り、荷役機械等の整備費を含めて総工費 41 億円余、すでに調査を完了し、いよいよ昭和 32 年度より着工の運びとなり、南防波堤のケーソンがつぎつぎに沈設されている。この高炉第 1 号の火入れは港湾施設の竣工をまつて、昭和 36 年 9 月と予定されている。

和歌山北港計画平面図



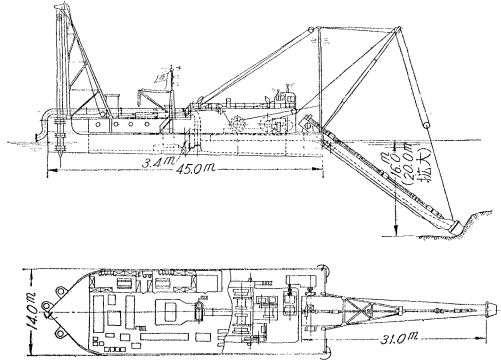
### わが国最大のポンプしゅんせつ船竣工

日本経済の発展にもなう臨海工業地帯の造成、船舶の大型化による港湾の航路、泊地のしゅんせつ量の増大等の工事要請から、昨年来民間業者間で大型ポンプしゅんせつ船の建造があいついで行われ、東亜港湾工業KK東亜丸(2 000 HP)、阪神築港KK伏見丸(1 200 HP)、大都工業KK第二東京丸(1 200 HP)等がすでに就航しているが、これらについてKK水野組で建造中の安芸号がこのほど竣工披露が行われた。本船の主ポンプ馬力は 3 000 HP で、わが国最大の出力を有するものであり、主ポンプ、カッター等に最新技術を傾注し設計されている。その概要を示すと次のとおりである。

主ポンプ馬力 3 000 HP  
カッター馬力 700 HP  
しゅんせつ土量 1 000 m<sup>3</sup>/h

送砂距離 2 500 m  
しゅんせつ深度 20 m (最大)  
船体寸法 L 45 m B 14 m D 3.4 m  
d 2.1 m  
建造および製作所 船体、建造および艦装 石川島重工業KK  
主ポンプ KK日立製作所  
電動機および電気装置全般 KK明電舎

安芸号(3 000 HP)設計概要図



### 昭和 32 年中に竣工した水力発電所一覧表

事業者名	発電所名	府県名	水系名	増加最大出力	
東北電力	上新十	秋	松鳴和	沢子田	1 800 kw
			青森	森城	堤北
東京電力	秋	元	青長	青宮	7 000
			青島	青島	濃野
中部電力	井赤殿坂角	川松山下川	静歌	岡野	31 600
			静歌	岡野	井野
関西電力	白粉竹	尾川	石取	川島	4 900
			石取	川島	井野
北陸電力	木	第 2 山口	石取	川島	42 000
			石取	川島	井野
中国電力	松新小	尾川	石取	川島	7 100
			石取	川島	井野
九州電力	木	第 2 山口	石取	川島	5 500
			石取	川島	井野
住友共電	木	第 2 山口	石取	川島	500
			石取	川島	井野
小計	20 地点			287 100	
電源開発	桂熊西	吉野	沢追	北海	15 000
			沢追	北海	石狩
小計	3 地点			22 900	
岩手三島	手木重取	胆沢川	第 2 第 1 第 1	岩手	6 200
			第 2 第 1 第 1	岩手	2 200
小計	4 地点				24 800
					3 600
計	27 地点			346 800	
一部竣工したもの					
東北電力	八鏡西	久	和	山	19 800
			和	山	形
山梨東	中	摩	川	第 1	18 400
			川	第 1	形
小計	5 地点				6 500
					67 500
総計	32 地点			414 300	