

土の粘弾性について

正員 工学博士 村山 朔郎*
 准員 片山 重夫**
 准員 天野 光三***

ON THE VISCO-ELASTICITY OF SOIL

(JSCE May 1952)

Dr. Eng., Sakuro Murayama, C.E., Member
 Shigeo Katayama, C.E., Assoc. Member
 Kozo Amano, C.E., Assoc. Member

Synopsis This paper explains a method to determine the visco-elasticity of soil by using torsion pendulum. This pendulum is a solid cylinder with large inertia suspended by piano-wire into soft soil specimen, and is oscillated around the axis of the cylinder. The oscillation is damped by resistance of soil. If we assume the resistance is caused by visco-elasticity of soil, we can measure the visco-elasticity coefficients by the dumping of the pendulum.

In this paper, we ascertained the fitness of this method for visco-elasticity measuring, and explained the relations between visco-elasticity and water content of oil as well as sand content in it.

要旨 振り振子を用いて土の粘弾性を実測する方法を述べたものである。即ちピアノ線で吊した慣性能率の大きな円筒を土中に挿入し、これに回転振動を与えそれが土の弾性、粘性の両抵抗を同時に受けるものとして求めた振動方程式と、一方実験によつて得た振動の減衰状態とを比較して各抵抗の係数を求めた。

本論文ではこの方法に依る測定法の適応性を確かめ然る後に土の含水率及び含砂率と粘性、弾性との関係を明らかにした。

1. 緒言

或る物質が応力を受けた時、ポテンシャルエネルギーになるべきエネルギーの一部が歪速度 $D = dy/dt$ に比例して失われるとすれば

$$\eta' D = \tau - G\gamma$$

ここに τ は剪断応力度、 G は剪断弾性係数、 γ は剪断歪、 t は時間及び η' は係数である。これを書き直して

$$\tau = \eta' D + G\gamma \quad \text{但し } D = dy/dt \quad \dots\dots\dots(1)$$

即ち応力は歪に比例する力と歪速度に比例する力とからなる。この式を Voigt の式と称し、これを満す物質を粘弾性物質と云う。この様な物質が更に凝集力を有している場合には、この物質を変位させるに要する力には変位或いは変位速度に比例する力の外にこれらに無関係で凝集力を超過するための所謂降伏力 f を要

する。故に (1) 式の代りに次式を用いることになる。

$$\tau = \eta D + f + G\gamma \quad \dots\dots\dots(2)$$

上式右辺の最初の 2 項を抵抗に持つ様な変形を純粹塑性流動と云い¹⁾ この流動は

$$\tau = \eta D + f$$

又は

$$D = (\tau - f) / \eta$$

で示され、これを Bingham の方程式と云う。ここに η は粘性係数である。

土を水でこねて液性限界程度のうすい糊状のものとすると非弾性的性質が非常に多くなる。今これを弾性的性質と純粹塑性的性質を併せもつ粘弾性体として、(2) 式の特性格式で表現出来るものと仮定した。

本実験では粘弾性測定法の吟味を行つた上 (2) 式の適合性を吟味し、更に土の含水率、含砂率がこれら土性に与える影響についても調査した。

2. 実験装置

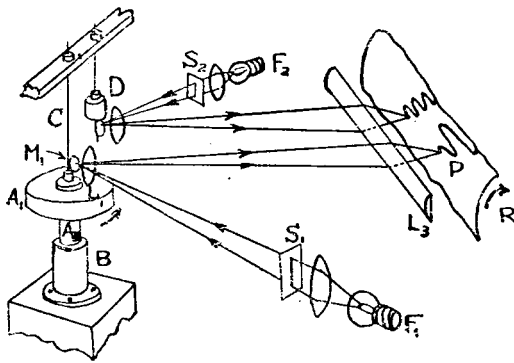
実験に用いた装置は図-1 の如きものである。振子は慣性能率を大にする為の A_I 及び試料中に挿入して試料よりの抵抗を受ける部分 A_{II} よりなり、両者は剛結されている。振子をピアノ線 C で吊して A_{II} を円筒容器 B 内に同心に挿入し、 A_{II} と B との間隙には測定しようとする試料を充填する。振子に角変位を与えると、ピアノ線 C の剛性により振子を始めの位置に戻そうとする力率が働き、ピアノ線 C の周りに回転振動を始めるが試料より抵抗を受けて漸次減衰し、遂に停止するに至る。この際の減衰状態はピアノ

* 京都大学教授、工学部土木工学教室

** 建設省道路局建設課

*** 国鉄大阪鉄道管理局

図-1 実験装置



線Cの下端に取付けた鏡 M₁ によつて光源 F₁ から細隙 S₁ を通つて来た光を反射させ、レンズ L₁, L₃ により光源の像を M₁ から 60 cm 距てで等速回転しているドラムに巻いた感光線 R 上に結ばせて記録する。小型振り振子 D は時間の記録装置であつて、D の自由振動を感光紙 R 上に同時に記録させる。即ち D₀ の自由振動週期の不変性を利用して、その波長を時間の尺度として同筒 A_{II} の減衰振動の週期の決定に用いた。

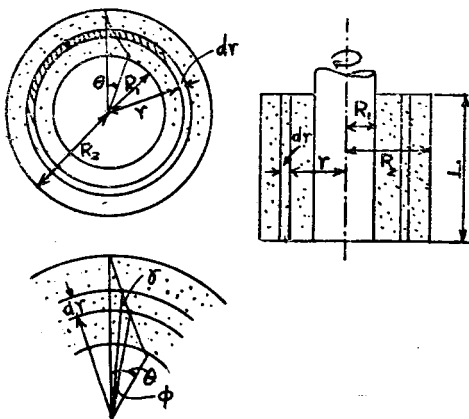
この様にして得られた減衰振動の週期と、減衰比即ち相隣れる振巾の比を実測すれば、次の理論式により土の剪断弾性係数 G 及び粘性係数 η 等を求める事が出来る。

3. 基礎式

本装置の内外円筒の間に液性限界程度の試料を填め内円筒を回転したものとす。図-2 の様に符号をつけると、試料中の半径 r の位置の長さ L の円筒面に働く剪断応力が回転軸に及ぼす力率 N は 2πr²L・τ であるから (2) 式より

$$N = 2\pi r^2 L (G\gamma + D\eta + f) \dots\dots\dots (3)$$

図-2 試料の変位



半径 r 及び (r+dr) の位置の円筒面の角速度をそれぞれ ω 及び (ω-dω) とすると、その両円筒面の円周方向のずれの微小変化は -r・dω である。故にずれの勾配 D は (-rdω/dr) となる。

又図-2 より、γ = -rdφ/dr 従つて (3) 式は

$$N = 2\pi r^2 L \left(-\frac{rd\omega}{dr} \cdot \eta + f - \frac{rd\phi}{dr} \cdot G \right)$$

故に Nbr/r³ = -2πLη・dω + 2πL・fdr/r - 2πL・G・dφ
容器全体につき積分すると

$$\begin{aligned} [-N/2r^2]_{R_1}^{R_2} &= -2\pi L\eta[\omega]_{(t_0, \mu)}^0 \\ &+ 2\pi Lf[\log r]_{R_1}^{R_2} - 2\pi LG[\phi]_0^0 \end{aligned}$$

整理すると

$$N = \lambda \frac{d\theta}{dt} + \mu\theta \pm R \dots\dots\dots (4)$$

但し

$$\begin{aligned} \lambda &= \eta \cdot 4\pi L \{ R_1^2 R_2^2 / (R_2^2 - R_1^2) \} \equiv \eta/K \\ \mu &= G \cdot 4\pi L \{ R_1^2 R_2^2 / (R_2^2 - R_1^2) \} \equiv G/K \\ R &= f \cdot 4\pi L \{ R_1^2 R_2^2 / (R_2^2 - R_1^2) \} \log R_2 / R_1 \equiv f/K' \end{aligned} \dots\dots\dots (5)$$

且つ、dθ/dt ≤ 0 に従つて R ≤ 0 である。

さて振り振子に外部から抵抗を与える事なく回転させた時、針金の剛性によつて振子を元の位置に保とうとする力率を k、軸に関する錘の慣性能率を I とすれば運動方程式は

$$I \frac{d^2\theta}{dt^2} = -k\theta$$

この振り振子に (4)式の抵抗が作用すれば、運動方程式は R の正負を考へて

$$I \frac{d^2\theta}{dt^2} = -\lambda \frac{d\theta}{dt} - k\theta - \mu\theta \mp R \dots\dots\dots (6)$$

鏡 M₁ とドラム上の感光紙との距離を s とし、感光紙上の振巾を y とすれば y = s tan θ ≃ θ、故に上の方程式は結局

$$\begin{aligned} \frac{d^2y}{dt^2} + 2\varepsilon \frac{dy}{dt} + n^2(y \pm \rho) &= 0 \\ \text{但し} \quad \lambda/I &= 2\varepsilon \quad k/I + \mu/I = n_1^2 + n_2^2 = n^2 \\ \rho &= R s / I n^2 \end{aligned} \dots\dots\dots (7)$$

但し ρ の複号は dy/dt > 0, < 0 により上, 下を用いる。

$$z = y \pm \rho$$

とおけば

$$\frac{d^2z}{dt^2} + 2\varepsilon \frac{dz}{dt} + n^2 z = 0 \dots\dots\dots (8)$$

本装置で測定する所の ε < n の場合の一般解は

$$z = y \pm \rho = e^{-\varepsilon t} (c_1 \cos \gamma t + c_2 \sin \gamma t) \dots\dots\dots (9)$$

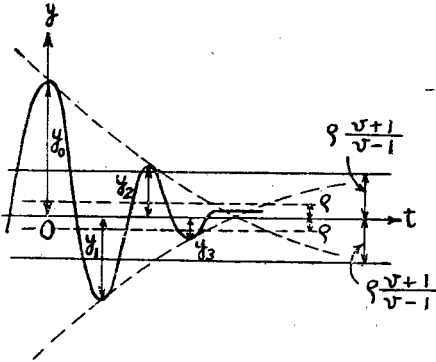
ここに c₁, c₂ は常数、γ = √(n² - ε²) である。

図-3 は (9) 式の減衰振動の模様を画いたものである。t=0 において y は極大値 y₀ になつたとすれば、y=y₀ 及び dy/dt=0 を初期条件とし、また

i) 0 < t < π/γ においては dy/dt < 0 なる故 (9) 式の (-ρ) の方をとつて c₁, c₂ をきめると結局

$$y = +\rho + (y_0 - \rho)e^{-\epsilon t}(\cos \gamma t + \frac{\epsilon}{\gamma} \sin \gamma t)$$

図-3



次に t=π/γ で極小値 y=y₁ になるから

ii) π/γ < t < 2π/γ では dy/dt > 0 なる故 (9) 式の (+ρ) の方をとつて同様に計算すると

$$y = -\rho - (y_1 + \rho)e^{-\epsilon(t-\pi/\gamma)}(\cos \gamma t + \frac{\epsilon}{\gamma} \sin \gamma t)$$

同様にして一般には |y_n| > ρ の範囲では (n-1)π/γ < t < nπ/γ において

$$y = (-1)^{n-1}\rho + (-1)^{n-1}\{y_{n-1} - (-1)^{n-1}\rho\}e^{-\epsilon(t-\frac{n-1}{\gamma}\pi)}(\cos \gamma t + \frac{\epsilon}{\gamma} \sin \gamma t) \dots (10)$$

極限値 y_n を求める為に t_n=nπ/γ (n=1, 2, 3, ...) として

$$y_n = (-1)^{n-1}\rho - \{y_{n-1} - (-1)^{n-1}\rho\} \exp(-\epsilon n\pi/\gamma)$$

変形して

$$y_{n-1} = (-1)^{n-1}\rho - \{y_n - (-1)^{n-1}\rho\} \exp(\epsilon n\pi/\gamma) \dots (11)$$

y_n は n が偶数、奇数によりそれぞれ正負となるからその絶対値をとることとすれば

$$|y_{n-1}| = \rho + \{|y_n| + \rho\} \exp(\epsilon n\pi/\gamma)$$

となる。故に減衰比 v は

$$v = \frac{|y_{n-1}|}{|y_n|} = e^{\epsilon n\pi/\gamma} + \frac{\rho}{|y_n|} (e^{\epsilon n\pi/\gamma} + 1) \dots (12)$$

これは |y_n| の減少につれ v が増加する事を示すが、|y_n| が ρ に比して充分大きい間は

$$v \approx e^{\epsilon n\pi/\gamma} \dots (13)$$

従つて減衰比は振巾の大きい間は一定であると考えても差支えがない。即ち

$$v = \frac{|y_0|}{|y_1|} = \frac{|y_1|}{|y_2|} = \dots = \frac{|y_{n-1}|}{|y_n|} \dots = e^{\epsilon n\pi/\gamma} \dots (14)$$

又この振子のみの自由振動の週期 T₀, 及び試料に抵抗された時の減衰振動の週期 T はそれぞれ

$$T_0 = 2\pi \sqrt{I/k} \dots (15)$$

$$T = 2\pi/\gamma \dots (16)$$

(14), (15), (16) 式の関係をも (7) 式に入れれば

$$\lambda = 9.2104 \frac{\Delta I}{T} \\ \mu = 39.4786 \left(\frac{1 + 0.5372 \Delta^2}{T^2} - \frac{1}{T_0^2} \right) I \dots (17)$$

ここに Δ=log₁₀v, 又 T₀, I はすべて既知であるから、T と v とを測れば λ, μ を算出出来る。なお

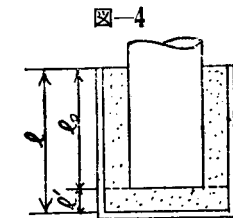
w₀=|y₀|+|y₁|, w₁=|y₁|+|y₂|, ..., w_n=|y_n|+|y_{n+1}| とすれば一般に

$$w_n = e^{\epsilon n\pi/\gamma} w_{n+1} + 2\rho(1 + e^{\epsilon n\pi/\gamma}) \dots (18)$$

となる。故に w_n を縦軸、w_{n+1} を横軸にとれば e^{επ/γ} ≡ v

が常数なる時、2ρ(1+v) は w_n 軸の截片長である。故に截片長を図から求めればこの関係を利用して ρ を、更に R を求めることが出来る。

以上で λ, μ, R 従つて粘性、弾性係数及び降伏値を求められる事を示したが、その中回転軸に及ぼす能率 N は、(3) 式に示すように内円筒が試料に接触する部分のみの長さ L について得たものであるから、



(18)式に至る諸式には内円筒底面において働く土の応力による能率は考慮されていない。そこで今、図-4 の如く符号をつけて試料の及ぼす能率を λ₀ と λ' の 2 部分に分けて考え、運動方程式 (6) を

$$I \frac{d^2\theta}{dt^2} = -(\lambda_0 + \lambda') \frac{d\theta}{dt} - (\mu_0 + \mu')\theta - k\theta \mp (R_0 + R')$$

とおく。即ち λ, μ, R を λ₀, λ', μ₀, μ', R' を求めるために同一試料を λ' の深さに入れて実験を行えばその運動方程式は

$$I \frac{d^2\theta}{dt^2} = -\lambda' \frac{d\theta}{dt} - \mu'\theta - k\theta \mp R'$$

で表わされる。これより同様に λ', μ', R' を実測値から算出し、λ の深さの試料に対して行つた実験から得た算出値

$$\lambda = \lambda_0 + \lambda', \mu = \mu_0 + \mu', R = R_0 + R'$$

の諸係数よりそれぞれ λ', μ', R' を差引けば λ₀, μ₀, R₀ が計算される。これが求むる試料の抵抗係数であ

る。

4. 実験結果とその考察

まず測定装置としての吟味をするため、試料としてヒマシ油を用いた。これは純粹粘性流体であつて、 $\rho = 0$ $n_2 = 0$ の場合に相当し、 w_n と w_{n+1} の関係は原点を通る直線となつて予想と一致した。且つ 10°C に於ける粘性係数は $\eta_0 = 19.9c.g.s$ となり、これは物理常數表²⁾の係數値 24.4 c.g.s よりやや小さいが信頼出来るものと見られる (実験-1)。

次に朝鮮カオリンを用い、含水率を種々に変化し、且つその各々につき5種の半径を持つ外円筒を使つて試料厚さによる誤差の有無の吟味実験を行つたが、各含水率については何れも一定の G, η を得た (実験-2)。

自由振動の週期は、 $T_0 = 2\pi\sqrt{T/k}$ 、ここに $k = m\pi r^4$ (21) であるから結局 T_0 はピアノ線の半径 r の自乗に逆比例するが、1つの T_0 に対しては (17) 式により1対の v, T 、従つて1対の G, η が定まる事になる。そこで r を異にして得られた1対の v, T が同一試料については同じ G, η を得ると言う理論を満足させるか否かを吟味した (実験-3)。

以上の実験により次の結論を得た。

粘性係數 η はヒマシ油を檢定液として直接吟味した結果、信頼出来る事がわかつた。又 実験-2, 3 により粘弾性は試料半径、ピアノ線の太さに影響なく変位、変位速度に無關係に同一値を有する。従つてこの実験に用いた範囲内では内外円筒の大小、ピアノ線の太さが影響しないと言える。

さて次に粘弾性と含水率との關係をしらべる為、朝鮮カオリンと河東カオリンの性質を実測した結果を図に示すと、図-5 となる。これよりわかる事は含水率による粘性、弾性係數の変化の一般的傾向は両粘土

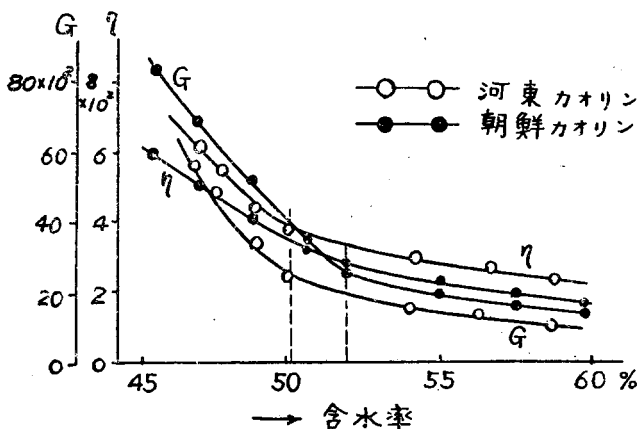


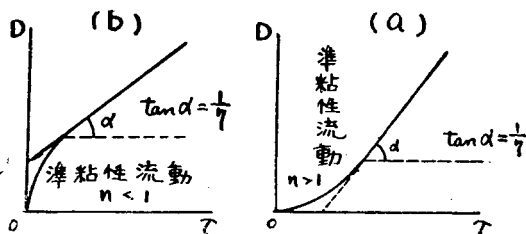
図-5 G, η -含水率

とも類似していて、含水率が小さい所では G, η の減少の度合は極めて著るしいが、各試料特有の或る含水率に至ると減少の度合が急に緩慢になる点がある。しかし多少異なるのは

- (1) 含水率の増加につれ G, η の減少速度が急に緩慢になる点は各粘土によつて異なる。
- (2) 含水率が小さくなると η, G が急激に増大するが、河東カオリンの方がより著るしい。
- (3) 実験した範囲内の含水率では η は河東カオリン、 G は朝鮮カオリンが大きく一般に前者は粘性に後者は弾性に富むと考えられる。

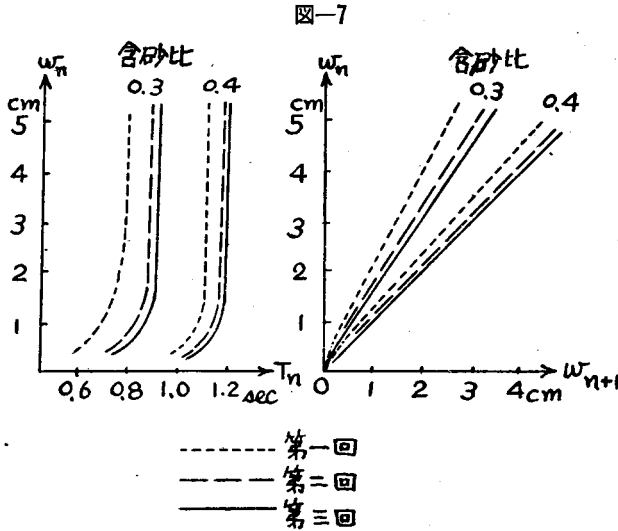
以上は2種類のカオリンについての考察であるが、その他數種の土についても同様な結果を得た。この実験において問題となるのは (12) 式である。これによれば $|y_n|$ の減少につれ v が増すべきであり、實際、河東カオリン、朝鮮カオリン、吉田山ローム、大阪築港粘土等はこれに合致したが、蛙目粘土の実験では逆に v の減少が見られた。この事実を $D-\tau$ diagram について考えると、どの試料も振巾の大きい間は v 及び T が一定である為 η は一定となり、従つて $dD/d\tau = \tan^{-1}(1/\eta)$ も一定 α となつて $D-\tau$ 線は α だけ τ 軸から傾斜する直線を示す事には相異なるが、河東カオリン等の部類では振動が次第に小さくなると v が次第に増加した。この時は (17) 式より判る如く λ 従つて η の値は増加する。即ち $1/\eta = dD/d\tau$ の値の減少を

図-6 $D-\tau$ 曲線



意味するものであり、 $D-\tau$ diagram は上に凹の曲線である。以上の考察から $D-\tau$ diagram は図-6(a) の如くなるであろう。これは準粘性流動に於けるOstwaldの実験式³⁾ $D = s^n/\eta^*$ において、 $n > 1$ の場合に相当する。これに対し蛙目粘土の如く $|y_n|$ の減少につれ、 v が減少する場合の $D-\tau$ diagram は図-6 (b) のようになり $n < 1$ の場合となる。

最後に粘土に砂を加えた影響について、即ち含水率を一定に保つた試料に乾燥砂を加えて含砂比を種々に変えて粘土の力学的



質の変化がどうなるかを検討した。ここでは大阪築港粘土と豊浦標準砂とを用い、含水率 42%, 温度 13°C の条件下で実験した。ところがこの際は、同一試料に関する数回の振動状態に明瞭な変化が現われた。即ち図-7 の $w_n - w_{n+1}$ 及び $w_n - T_n$ の両曲線に見られる様に、振動回数を重ねる程 v は低下するが、その度合は逐次緩和され遂には一定値に近づく。又一方週期については同様に毎回増大するが遂には一定の週期に一致する傾向を示す。更に含砂比の増大は、この様な回数によるずれを消滅させる方向に向う。

これは次のように考えられる。振動の重複毎に凝集力の作用で粒子团的に集塊していた状態が乱されて、徐々にこの結合が解放され、より細かな粒子团に分れ且つその間に砂の粒子が混入して粒子团の再生を妨げる。この様にして粘土粒子相互の結合を密にしようと

する matrix の作用は砂のような粘着性のない粒子が介在したことによつて低下して、粘弾性的効果が減ずる。

5. 結論

以上は粘弾性物質の諸係数を測定する方法と、土の粘弾性係数並びにその含水率、含砂率による影響の状態を述べたものである。まづ測定法については振り振子を用い、且つ前記のように振子底面に対する補正をする事によつて測定装置の影響なく粘弾性係数が測定される事を述べた。次に液性限界程度の含水率の多い土の試料に対してはこれを弾性、粘性及び凝集力(降伏値)を併せ有する物質と仮定することにより、種々の実験条件の下においてもその試料固有の一定の諸係数を実測

出来た。従つてこのような土は上述の諸性質を持つ物質として取扱つて差支えないことが認められた。

土の粘弾性に対する含水率、含砂率の影響については 2, 3 の土について一応の性質を求めたが、これらについては更に今後の研究によつてその特性を見たいと思う。本研究に文部省科学研究費の補助を受けたことを謝す。

参考文献

- 1) 岡 小天：塑性変形的一般理論, 工業物理化学 第3輯 昭24 p.3~6
- 2) 芝 龜吉編：物理常数表 昭23
- 3) R. Houwink: Elasticity, Plasticity and Structure of Matter 1937 p.9~11

(昭.27.1.16)

昭和 27 年 4 月分入退会報告 (4.1~4.30 現在)

1. 入会 199 名 (賛助員3, 特別員(1級)1, (2級)1, (3級)5, 正員 43, 准員 49, 学生員 97)
2. 退会 40 名 (正員 11, 准員 24, 学生員 5)
3. 転格 362 名 (准員より正員へ 29, 学生員より准員へ 333)

会 員 現 在 数 (27.1.31 現在)

名誉員	賛助員	特別員	正員	准員	学生員	合計	増加数
16	16	237	4 584	5 259	856	10 968	159