

抄 録

目次

杭の設計長と支持力についての検討
 精密電気発破 (Short delay blasting) について
 最近に於ける鉄道軌道の力学的測定
 建設省直轄工事第3回技術研究報告
 建設省土木研究所彙報第10, 11, 12号

杭の設計長と支持力についての検討

ロスアンゼルスのある工事では 10 680 本の杭の中その 50% を殆んど設計通りに 38~43ft 打込んだ例がある。次にパークラブリアに於て現場打コンクリート杭を 13 階建築物の基礎として現在施工中で、これらの杭の設計長とその支持力に関して Engineering News Record 1949-9-8 に掲載された論文を紹介する。

杭の設計長 各杭 35t の載荷重と 113 の試験孔による資料の解析の結果に基づいて定めたものである。

現場は粘土と粘土交り砂の地盤が大部分で地下水位は地表下 6ft 以内であつて、下層地盤は大体一様である。圖-1 の左は 113 の試験孔の種々の深さからとつた土の資料について 3 方向ズレと圧縮試験を行つて、摩擦杭に接する部分の土は乱されない一様な変形を起すとして、支持力と埋込長の関係を種々の土質に応じて求めたものである。この場合、杭長を 20 等分して各部分の釣合の合計から支持力を計算した。

杭の打込みに必要な条件の決定 杭の打込みに必要な条件を求めるために、完成した工事について設計に用いた杭の支持力、打込みエネルギーと抵抗、杭の試験結果を参考とした。これによつて打込みに必要な条件と設計に用いる杭の埋込長—支持力曲線との関係が

解ることになる。

新しい工事現場の打込みに必要な条件は、それと類似した地質の現場の埋込長—支持力曲線から判断することが出来る。尚打込抵抗も同様求められる。

打込みに必要な条件は次の様になる。

1. 杭打機械は一打撃が 19 500 ft-lb のものを用いること。
2. 特殊の場合を除き、杭の打込みを次に示す抵抗に達するまで続けること。

[数字は埋込長 (ft) 及び 1ft 当り打撃数] 32 (最少限): 60, 32~33: 56, 33~34: 52, 34~35: 48,

35~36: 46, 36以上: 44 以上の条件は図の左

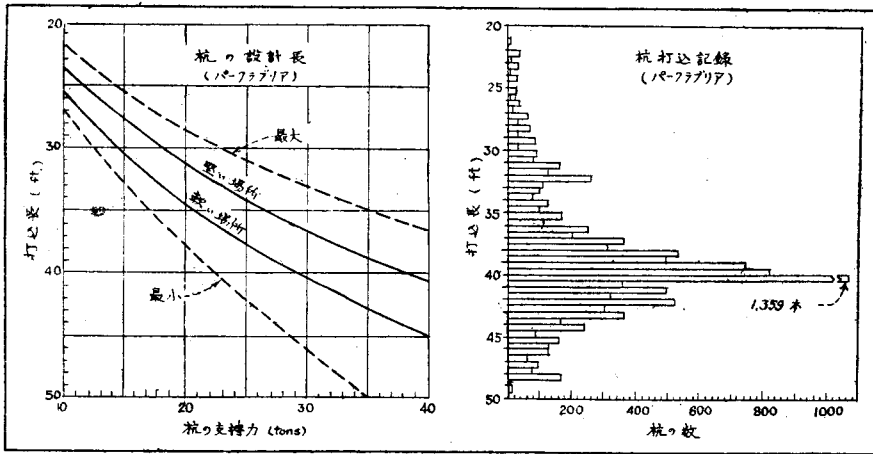
に基いたものである。圖-1 の右から解る様に杭の全数 10 860 本の中 1 359 本を 40ft 埋込んであるが、これは 35t 支持杭は 39~40ft の埋込みが必要であることを示す圖-1 の左に一致している。

尚若干の不精確な点は数百の短い杭によるもので、これは固くセメント状に固まつた粘土質の厚い層の部分で用いられたものである。 (近藤時夫)

精密電気発破について

従来から採石場並びに土木工事で岩石の同時発破を必要とする場合或は多数の装薬孔の発破を行う場合に

圖 - 1



35t 支持杭の設計長 (左図) は 試掘の結果 (右図) より求めたものである。

は最も確実な方法として電気雷管と電気点火器による電気発破が使用されて来た。然し、従来の電気雷管の性能上、その起爆時期には $25/1000$ 秒程度の誤差があるので、火薬の爆速と、堅硬な岩石中を傳播する彈性波の傳播速度とを考慮すると、正確には決して同時発破と謂うことは出来ないものである。1945 年米國に於いて、起爆時期の精度を $1/1000$ 秒程度にまで、向上したと稱する精密電気雷管 (short delay detonator 又は milli-second d.) が發明されてから、各装薬孔の起爆時期と起爆順序を従来に比べて極めて正確に規正し得る精密電気発破 (short delay blasting) が英尺で実施されるに到り、多大の関心を集めてゐる。現在迄に short delay blasting 法の利点として挙げられてゐるのは、

- 発破による地盤の振動が少いから、附近の建造物支保工等に被害を及ぼすことが少くなる。
- 発破音が小さくなるから、採石場の附近の人畜に心理的に無益な恐怖感を与えないで済む。
- 発破による岩石の破砕能率が良好である。
- 発破地点周辺の岩盤に無益な損傷を与えること (back break) が少い。

等の諸点である。英誌 Mine and Quarry Engineering NOV. 1949 に掲載された B. G. Fish 氏及び J. Hancock 氏の報告からその概要を紹介する。

1. Short delay blasting の方法 精密電気発破を行うには次の 2 つの方法がある。

- short delay detonator (精密電気雷管) だけによるもの。延期薬によつて、0.025 秒程度の起爆時期を調整する。
- short delay detonator と、sequence switch によるもの。精密電気雷管の 0 番 (瞬発) を用い、sequence switch によつて、0.015~0.025 秒間隔に点火時期を調整する。

現在米國で發賣されてゐる精密電気雷管にはその起爆時期に 17 段階のものがある。(Rockmaster 雷管の起爆時期遅れは 0 番—瞬発から 0.025~0.050 秒間隔で 16 番迄ある) 精密電気雷管だけを使用する場合の点火要領は在来の電気雷管を使用する場合と同じである。

sequence switch は、機械的に接点の移動によつて、0.015~0.025 秒の起爆時期の延期を計るもので、精密電気雷管の 0 番 (瞬発) を sequence switch に並列に接続する。米國及びオーストラリヤで夫々 31 段階及び 20 段階の延期装置 (L.F. Millar, Excavating Engineer, Feb. 1949, The Quarry Monagers' Journal April 1949) のものが報告されてゐる。Sequence

switch は構造と試験が複雑なため取扱いには熟練を要する。

2. 發破によつて生ずる地盤の振動 実験と実測結果の検討によると、火薬量 E (封度) と、距離 d (呎) 最大振幅 A ($1/1000$ 吋) との間に次の関係がある。

$$A = K\sqrt{E}/d$$

実測結果によると、振動週期は 5~2.5 回/秒で平均 10 回/秒である。建造物に被害を及ぼす限界は水平方向の地盤の振動の加速度が重力の加速度の $1/15$ 以上の場合と考えられる。これは上述の振動週期で振幅が $15/1000$ 吋の場合に相当する。最も弱い構造物を対称としてこの $1/2$ 即ち $7/1000$ 吋を許し得る最大振幅と考えてよい。發破に當つては、地盤の振動がこの範囲内になるように薬量を定める。然し一方採石場、鉱山の技術的な観点からは最も作業能率のよい、且つ経済的な薬量がある。斯様な場合に精密電気発破を採用する。又岩石發破の際の爆破音が近隣の財産所有者に與える心理的影響は、實際の建造物に與える被害よりもむしろ意義を有するもので、この問題も、精密電気発破の採用によつて、多大の利益を得られる。

3. 精密電気發破の實例

例 1 同じ薬量で実験の結果、距離 600 呎で普通の電気發破の場合の最大振幅 $3.6/1000$ 吋、は精密電気發破では $0.7/1000$ 吋に減少した。

例 2 大規模の採石場で、2000 呎の距離で測定した結果

深サ 80 呎の孔 (1 本) に火薬を 330 封度裝填した普通の電気發破では最大振幅は $0.8/1000$ 吋で、上と同じ孔 6 本に各 225 封度計 1350 封度を裝填した精密電気發破では最大振幅は $0.8/1000$ 吋であつた。

即ち 4 倍の薬量を用いたに拘らず最大振幅は同じ値であつた。

例 3 距離 500 呎の地点で測定の結果、深サ 18 呎の孔 2 本に各 50 封度計 100 封度の火薬を裝填して普通の電気發破の場合では最大振幅は $1.6/1000$ 吋で上と同様な孔 7 本に各 50 封度計 350 封度を裝填したに拘らず、精密電気發破を用いたら、最大振幅は $1.2/1000$ 吋に減少した。

4. 精密電気發破と岩石の破砕効果 Excavating Engineer, Feb. 1949 誌所載 L. F. Millar 氏及び The quarry Managers Journal. 32 April 誌所載 U. Langfors 氏は破砕効果が著しく良いことを主張してゐるが、何れも直接破の大キサを選別した結果ではなく簡便のために、第 2 次爆破 (小割り) 發破に要した火薬量が減少した事実から類推したものであつて、

謂はば定性的な判断で未だ定量的に測定したものはない。比較的精密に測定した結果では発破孔の深サによつて破砕効果に相当の変化が認められたことがある。然し、隧道掘進の V-cut 法の効果を考えてみても、大発破の場合に、精密電氣雷管を用いて正確に点火時期を調整する効果は充分予想されることで今後の研究に期待してよい。Bwrn cut 法に於ける効果も同様に期待出来る。

5. 将来の發達 現在は、主として採石場、石炭露天掘鉱山で多く利用されてゐるが、今後は坑内作業に広く普及するものと考えられる。尙 Fish 氏の報告の他に Engineering News Record 誌 8 Dec, 1949 号に米國に於いて大発破に Short delay blasting を使用した実例が報告されてゐる。(奥野正和)

最近に於ける鉄道軌道の力学的測定

前言 鐵道線路の軌道構造をより合理化する爲の研究調査は、世界中の鐵道の関心事とされているところであるが、19 世紀末の Dudley のストレマトグラフ以來、その力学的な測定も盛に行われるようになった。日本に於ても柴田式応力計など斯界の前駆的な研究をはじめとし、測定の装置は方法に多大の苦心と努力が拂われて來た。終戦後の今日、軍事に採用されていた技術の量、質ともどもの復歸によつて、我國では鐵道工学の昂揚をあらためて期待し得る態勢を整えて來たが、今はそれには触れず、アメリカ合衆國に於ける現状を文献の上から探つて見よう。特に脚註として示さぬ限りは、Proceedings of American Railway Engineering Association; 1949, によることにした。

レール 1940 年頃から D.&R.G.W. (Denver & Rio Grande Western) 鐵道で、112 ポンドレールのウェブの中央部に水平方向の龜裂の發生しているのが屢々発見された。材質的な欠陥が見当たらないので力学的な原因の有無が問題にされた。それがもとで、ウェブの活荷重応力の測定がはじめられた。^{*1} これに類似の応力測定は 1930 年頃に S. Timoshenko が磁氣歪計(後述)を用いて行つているが、今回は炭素板歪計(Carbon Strip Gage) が用いられた。

この歪計は標点距離が 1.2~2.5cm(1/2~1in) なので、單に中立軸附近のウェブの鉛直方向の応力を測るのみならず、ウェブの上中下 3 か所に一列に装着して、応力分布の状態が求められ。この測定記録からウェブに働く鉛直応力及びレール軸の直交面に於ける曲ゲが算出された。

I.C. (Illinoi Central) 系鐵道でもこの測定を実施したが、それらの結果に徴すると在來の American Railway Engineering Association (以下 A.R.E.A. と略す) のレール標準断面はウェブに再検討を要する点のあることが明瞭になり、後の断面変更の有力な理由となつた。

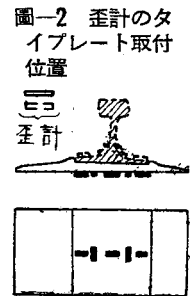
その後レールの応力測定には抵抗線歪計(Wire Resistance Strain Gage) が用いられるようになった。

これは応力測定のカ所に特定の抵抗線をプラスチックで貼り付けて電流を通じて置き、伸縮に伴う抵抗変化を増幅してオツシログラフに記録する方式のもので、原理そのものは決して新しいものではなかつたが軌道測定に実用化されるに至つたのは戦争からである。General Electric 会社はこの装置をコンパクトにセットし、トラックに積んだまま何処でも測定出来るようなものをこしらえた。

P.S (Pensilvania) 鐵道で新しく設計した新 140 ポンド P.S. レールと從來の 131 ポンド R.E. レールとのウェブ応力の比較測定、或は使用後に於けるレール頭部の残留応力測定、その他レール以外の軌道材料の応力測定がこれにより行われた。

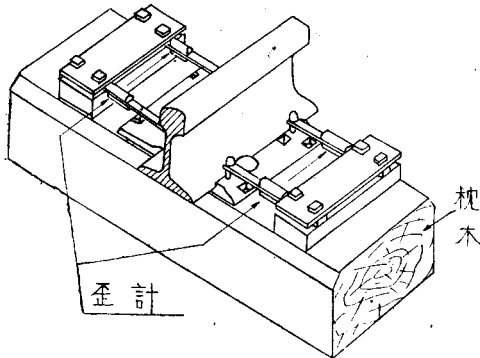
残留応力の測定には、引き上げて來たレールを予め適当な長さに切断し、頭部に歪計を装着しておく。そして底部の方より少しずつ母材を切削し断面積を減少せしめ、それに応じる頭部の応力を読み取つて行くのである。

タイプレート タイプレートの經濟的設計資料を得る爲に I.C. 系鐵道では 1944 年以來いろいろな既製タイプレートを營業線路に敷設して、次の点で比較した。i) タイプレート 底面 各部並びにレール下半部に生ずる活荷重応力: タイプレートの応力では底面に生じるものがその最大値であると同時に、レール圧力の分布状態をも表示するとの考えのもとに抵抗線歪計 圖-2 のようにタイプレート底面に装着して活荷重応力を測定した。112 ポンド R.E. レールに用いる 7 種のタイプレートに就いて、それらの厚さ、頂面形状の影響が調べられた。これ等のタイプレート頂面の傾斜はいずれも 1/40 である。ii) レールのタイプレート上に於ける活荷重応力: 圖-2 に併記したように、タイプレート直上に於けるレールの応力を同じく抵抗線歪計で測定し、各種のタイプレートのレールに及ぼす影響を比較した。



iii) タイプレートの枕木上に於ける運動: 枕木自体の活荷重による圧縮量を求めることであつて、レール支承体沈下係数の所謂 D' を算出するのに必要な値であるが、I.C. 系鉄道で行つたのは、タイプレート頂面形状の影響を調べる爲の測定だつた。抵抗線歪計を圖一3のような装置に取り付けて測定した。

圖一3 タイプレートの枕木上に於ける運動の測定



つまりこの装置では上下移動量を梁の曲げにおおして測定する方式がとられている。レールの左右両側の沈下量の平均値からは、平均沈下量が求まり、差からは枕木上に於けるタイプレートのがたつき(ロッキング)の状況が判ることになる。1ケのタイプレートに対し8ケの歪計が装着されるが、記録整理を簡単にする爲に、2ケの増幅器をとおして2ケのオツシログラフ記録に纏めてある。

この試験の結果では、タイプレートの頂面形状よりも、枕木個々の状態ががたつき等の特性を支配することが判つた。

レール継目 熔接継目と、A.R.E.A. の新レール断面に於ける継目鉋とに就て Illinois 大学の回轉疲勞試験機 (Rolling Load Testing Machine) が試験を続行している。

この試験機の発祥は遠く 1910 年に遡り、メーランド製鋼会社が M. H. Wickhorst の爲に造つ

*1 Bulletin of American Railway Engineering Association (以下 Bull. of A. R. E. A. と略す) Vol. 42 No. 423, Vol. 43 No. 425, 1941: *2 Proceedings of A. R. E. A. Vol. 12, 1911: *3 Bull. of A. R. E. A. Vol. 37, 1935: *4 Railway Age, 1949: *5 J.P. Shanberger: A Magnetic *6 J.P. Shanberger: A Magnetic Strain Gage: Proceedings American Standard of Testing Materials: Vol. 30, 1930: S. Timoshenko & B. F. Langer: Stresses in Railroad Tracks: Transactions American Society of Mechanical Engineers: 1932: *6 Bull. of A.R.E.A. Vol. 35, 1934: *7 Bull. of A. R. E. A. Vol. 42, 1940:

ている。^{*2} その後改良されたものが 1935 年頃 Illinois 大学に完成し爾來局部的な改修を加えて今日に至つた。^{*3} 1ケの車輪が長さ約 1m の試片レールの上を前後に反覆回轉し、敷設レールの活荷重状態を再現しようとする機構である。

試験後に、材質の標準試験、検微鏡検査を行う外に最近では磁氣探傷も行つている。尙、Head Free 型の継目鉋もひろく測定の対象となつている。

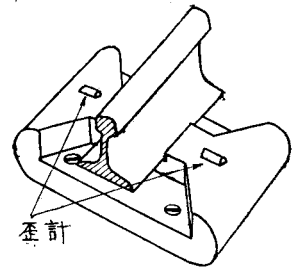
磁氣探傷には、Magnaflux が用いられ内部龜裂の無破壊発見に役立てられている。これは現場のレール熔接に際しての完成検査に用いた例も Cascade トンネル^{*4}などに見出されるが、精度、信頼度に関する明確な記述はない。

枕木 レール圧力の調査は、枕木並びにタイプレートの設計に必要不可欠である。営業線路で之を測定するのに C. B. & Q. (Chicago Burlington & Quincy) 鉄道では圖一4 に示すようなダイナモメーター・タイプレートが使われた。

圖一4 ダイナモメーター・タイプレート

これを枕木とレールの間に挟み、4ケの抵抗線歪計で測定した。

その記録の平均値或は差より、レール圧力或は、その合力の偏心量が求められる。使用結果によると、多数荷重の測定値には非常に偏



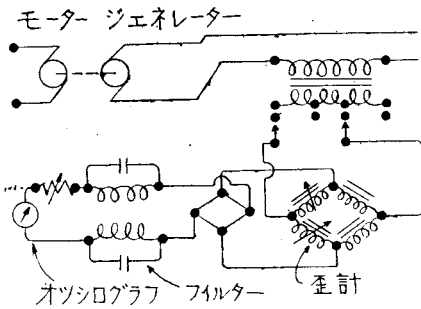
差が大きく、偏心に関しても頻度分布曲線がレール断面中心軸の両側にひろくまたがる状態だつた。

枕木の活荷重曲げ応力も測定されている。これによつて多数枕木に対する1ケの車輪荷重のレール圧力分布状態が比較され得ると考えられている。この測定には標点距離 10cm の磁氣歪計 (Magnetic Strain Gage) が枕木の軌道間隔中央部の上又は下面に装着された。

磁氣歪計が軌道の力学的測定に用いられはじめたのは、前述のように 20 年も前に遡る。つまり S. Timoshenko が Westing House 会社で電氣機関車の設計資料を得んとして研究した時にこの型の歪計が用いられた。^{*5} 間もなく A. R. E. A. の軌道応力特別調査委員会もこれで継目鉋各部の応力測定に着手した。^{*6} その後 General Electric 会社でも作られ、軌道材料の応力、継目鉋とレールの相対移動とかの測定対象の相異に応じて各種の型式が設計された。^{*7} 最近の抵抗線歪計の進出により、レール、継目鉋からは遠のいたが、枕木、橋脚には盛に用い

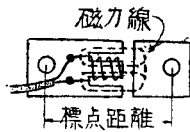
られている。歪による空隙距離の増減がインダクタンスの変化となり、それがオツシログラフに記録される。歪計の構造と配線の概略を圖-5,6 に示そう。

圖-5 磁氣歪計配線略圖



道床及び路盤 路盤の安定に、セメント注入が採用されはじめ、その効果の判定が必要になって来た。その一方法として路盤の圧力分布の測定が 1947 年頃から企てられた。枕木底面下約 1m の深度に予め Pressure Cell を並べて置き、セメント注入の際、並に竣工後の活荷重による圧力変化を測定する。Cell 設置の爲に路盤を掘り起さなくてはならなかつたりして、その信頼性は当事者間に於てさえ疑問視されているが、年々の改良により或る点では判定資料になり得ると考えられるようにもなつて来た。

圖-6 磁氣歪計略圖



結言 以上でアメリカ合衆國に於て A. R. E. A. を中心とした軌道力学測定の概要の説明を終ることにする。戦時中の文献不足からやや説明不充分の点もあるが、注目すべき点は、現場実測に対する関心が前にも増して昂揚されていること、理論的根拠を常に実用性に置き、ドイツによく見られるような基礎理論への追求は余り見当らぬことなどである。(八十島義之助)

建設省直轄工事第 3 回技術研究報告

昭. 24 建設省

- 1. 石塊堰堤の遮水壁について 富所 強哉
- 2. 地沈調査と防止対策 谷口 敏雄
- 3. 干拓工事締切箇所に於ける流速計算の一様式 黒田 晃
- 4. 土木学会制定コンクリート道路標準示方書案の改正について 樽井 常忠

- 5. 九頭龍川震災復旧工事について 岸 栄
- 6. 感潮河川に於ける流水の機構について 南 宏
- 7. 材料積込装置の試作 西村 義一
- 8. ビワ湖総合開発調査について 小蒲 康雄
- 9. 神流川洪水観測 齋藤 義治
- 10. 五十里堰堤工事の経過と調査隧道の現況報告について 竹内 俊雄
- 11. 治水計画と計画洪水量の経済的考察 横山 勝信
- 12. 鳥取縣皆生海岸の浸蝕について 中安 米藏
- 13. 森林と治水 細井 正延
- 14. 吉野川治水計画について 松本 培吉
- 15. 北流急流河川の工法について 遠藤 隆一
- 16. 信濃川分水路第二床固メ洗却並にその対策について 橋本 規明
- 17. 現場に於けるコンクリート曲ゲ強サの簡易試験方法について 柴原孝太郎
- 18. 利根川上流総合開発計画及洪水調節について 山田 順治
伊藤 道夫

特定課題討議資料

- 1. 最近の洪水傳播速度増大の傾向について
- 2. 補修機械の運用に関する諸問題の検討

建設省土木研究所彙報 (第 10~12 号)

道路長好度調査報告 (国道 4 号, 6 号線)

第 10 号 昭. 24-10

建設省道路局企画課, 同土木研究所共同で国道 4 号及び 6 号線に就いて路面良好度調査を行つた結果の報告である。この調査試験は栃木, 福島, 宮城, 茨城各縣の協力を得て研究所設計の試験自動車を用いて路面の不良度を数量的に求めたもので、これによつて、將來道路補修の限界を決定する一資料にせんとするものである。(構造研究室)

油砂に関する試験 第 11 号 昭. 25-1

新潟縣中蒲原郡丸田産の油砂につき、成分、粒度分布、比重等の試験結果をもとにして種々の実用性につき考察をこころみた。なおこれはロックアスファルトではなく、原油の滲透した砂と見られた。

(建設技官 谷藤正三)

鹿乗橋振動測定に関する報告

第 12 号 昭. 25-2

愛知縣東春日井郡にかけられている径間 27.3m, 拱高 4.662m の鋼拱橋鹿乗橋について振動測定を行つた結果である。測定には、田辺式撓ミ計, 萩原式変片振動計などを用いた。(構造研究室)

—◇ 報文投稿各位に急告 ◇—

報文に対し御投稿の際は必ず英文要旨, 図表の説明文に対する英訳を, 附加されるようお願い致します。尙, 当用漢字, 新かなづかいにも御注意下さい。(編集部)