

# 特許紹介

第 29 卷 第 5 號 昭和 18 年 5 月

## 硬水軟化凝濾水用筒管の製造法

(特許第 154360 號 發明者) (特許権者) 青木彌助

化學的には硬水を軟化し、物理的には細菌其他の夾雜物を簡単に濾過し得べき筒管を簡易且低廉に製造せんとするもので、第一及第二工程より成る。即ち第一工程として、ベントナイトに重曹の水溶液を徐々に注入し粒土状に混練し加熱した後粉碎して粉末状となす。第二工程として前記粉末に石綿セメント及重曹の水溶液を加へ攪拌混練し型により筒管状に壓搾成形せしめ之を加熱乾燥するのである。

## 耐壓管漏孔充填装置

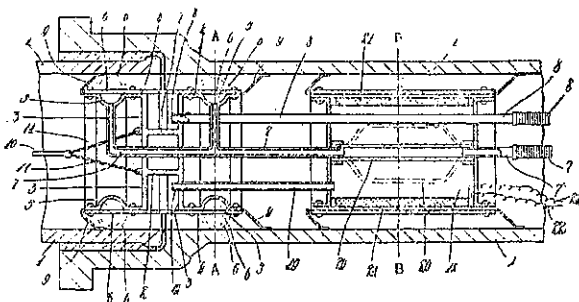
(特許第 154667 號 發明者) (特許権者) 渡邊時雄

地上を發掘する事なく、又長き管内に水を充填するの要なく迅速簡単に漏水箇所を検出して之を充填修理し得るやう考察したものである。

管(1)内を其の中心線方向に縦に移動し得るやうにし且充填物質供給室(18)を連接裝備した移動體(2)に、其の移動方向に適當の間隔を置いて一雙の遮斷壁(3)(3)を設ける。其の遮斷壁の各々に、當時遮斷壁と共に管内を縦に移動し得る輪狀部(6)を設ける。軸狀部は必要に應じ中空部に流體を壓入する事により周縁全體を管壁に氣密に壓着せしめ、遮斷壁(3)(3)を氣密化し得るものである。又遮斷壁間には前記充填物質供給室から導出せられた充填物質送気管(8)を開きさせたものである(圖-1)。

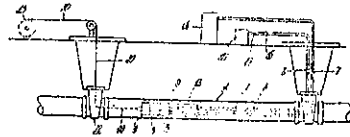
其の作用を述べれば、漏水試験を爲さんとする給水管中に最寄りの制水弁より移動體(2)を装入し之に索條

圖-1. 截斷側面圖



(10)を繋ぎ圖-2の如く之を計長器(13)に捲取り回滯(5)(5)間の距離宛左方に移動せしめ或位置に停止せしめた時送気管(7)より壓氣を輪狀部(6)に送入して遮斷壁間を給水管の他の部分から遮斷する。次いで送気管(8)を以て一定壓の流體(例へば水)を(3)(3)間に充填し、以て流量計(16)の指針に依り漏水位置を知る。

圖-2. 使用状態を示す



漏水位置が分れば、導線(22)に通電し電熱線(21)の加熱に依り充填物質供給室(18)内の充填物質を軟化させる。一方送気管(7)の加壓に依り膨脹管(20)は點線の如く膨脹するが故に、前記軟化物質を管(19)を経て遮斷壁間に送気する、折くて輪狀部(6)(6)間にある漏孔を充填修理するのである。

## 彎曲屋根構成法

(特許第 154850 號 發明者) (特許権者) 宇賀原行一

簡單なる方法に依り大なる梁材又は斜傾材を殆ど不必要ならしむべき堅牢且經濟的なる大張間の彎曲屋根を構成せんと試みたものである。

圖-3に示す如く、外邊材(1)及内邊材(2)を連結材(3)又は中間材(4)に適當の間隔を以て補強材(5)を配しつゝ矩形又は四等邊の立體桁形に固定し、之を更に内

圖-3. 單位立體組成

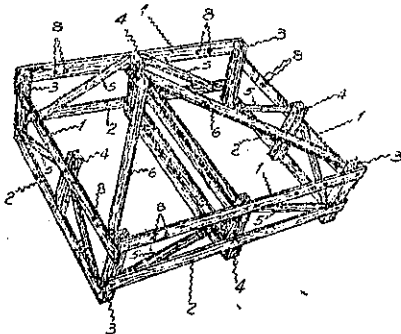
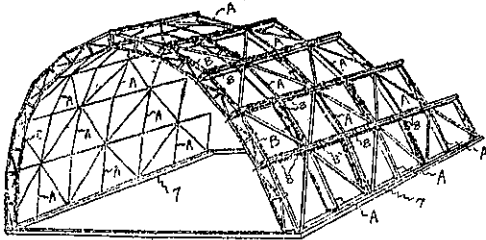


圖-4. 枠組立



邊補強材(6)にて剛性を附加した立體組成枠を單位とするもので、尙其の一側に傾斜を附するものとする。

次に圖-4の如く左右の基礎(7)上に前單位立體組成枠(A)を各内側に傾斜する如く接続して並置した後、組成枠の繼目上に同様なる單位組成枠の一側の中央部を内側に向け連結するため前記單位組成枠(A)の二等分せるもの(B)を配し、逐次市松状に單位組成枠を積置交互にボルト(8)を以てアーチ形に連結するのである。

自動釣堰

(特許第 164892 號 發明者) (視察使者) 新後欣四郎

主として砂礫層上に設ける取水堰堤に装置して洪水力の基礎に及ぼす破壊力を軽減し或は一般低堰堤の排砂門として用ひんとするものである。

圖-5に示す如く、堰水板(1)の兩側上下に鋼索(2)及(3)を附し、(3)と(2)とを直角三角形の斜邊と他の一側の關係

圖-5.

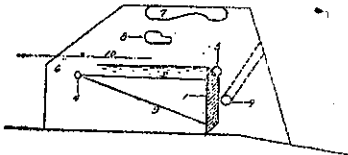


圖-6.

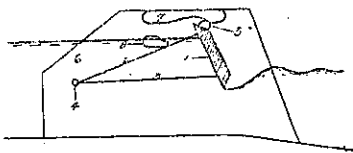
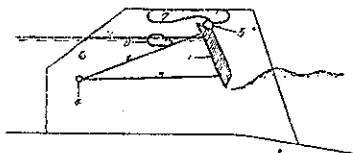


圖-7.



水位(10)に達する迄は堰水板は圖-5の閉鎖状態にあるやう堰水板の自重を定める。然る時は河川の増水に従ひ堰水板は水壓に相當するだけ回轉上昇せられ圖-6,7の如く遂に開放状態となる。減水の際は之と反對の運動

を爲しつゝ自然に最初の位置に復歸する。尙圖中(7)及(8)は夫々ピヤーに取付けた誘導軌條及運動止を示す。

(附)登録實用新案 竹筒コンクリート製組立式簡易防空壕

(登録第 817074 號 公告審判昭和 16 年第 18614 號) (考案者(實用新案提供者) 西島丈夫)

圖-8. 組立平面圖

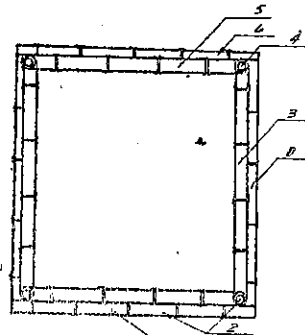


圖-9. 組立断面圖

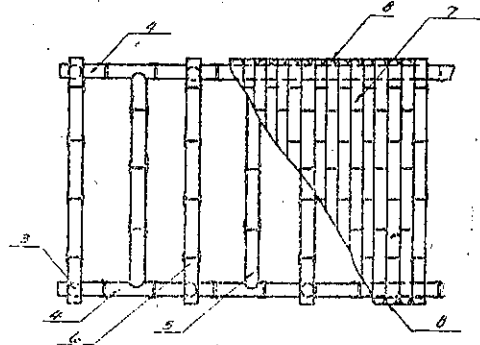


圖-8,9. 竹筒コンクリート料を支保材として圖の如く、組合せたもので、移動組立式で工費低廉なる特徴がある。

コンクリート基礎杭

(登録第 818317 號 公告審判昭和 17 年第 889 號) (考案者(實用新案提供者) 中島五郎 島藤三樹)

圖-10 内外二管を用ふる場所打コンクリート施工法に於て、側壁に透孔を穿設せるコンクリート挿入筒(a)を對接し、其の接合部に鐵筋(c)を介装し、コンクリート(d)を投入搗固めて之等を一體に結合して構成せしめたものである。

圖-10.

