

特許紹介

第24卷第8號 昭和13年8月

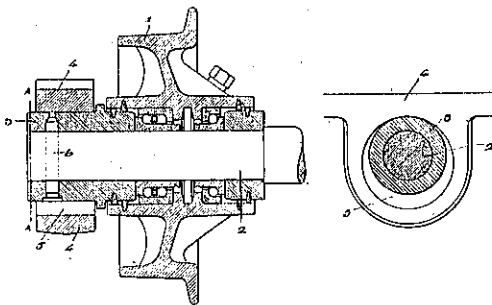
炭車トロ等に於ける脱線防止装置

(特許第124514號 特許権者(發明者) 岡部 聖)

此の發明は、炭車トロ等の運搬車に於てボール又はローラーベアリング等を介して車輪(1)のみを回転自在に装設した車軸(2)を車体に對し固定的にも又回転自在にも取付けることなく、其の車輪(1)の回転承部と別の個所で車体支持臺(4)の遊動孔(5)に緩挿し、車軸側に於ける小径の弧狀座面を遊動孔上部の大径弧狀面に圧接せしめ其の兩側より下部に互り十分なる遊動間隙を設け、支持臺と車軸とが円滑且容易に關係的に移動し得るやうに車軸上に支持臺を安定せしめたものである(圖-1, 2)。

圖-1.

圖-2.



防水劑製造法

(特許第124734號 特許権者(發明者) 中澤 太郎)

此の發明は硫酸ナトリウムに醋酸銅及醋酸亜鉛を加へた溶液に稀硫酸を加へて成る資料に重クロム酸加里を添加する製造方法であつて、セメントに混和して漏水防水性を與へると共に鉄製容器の腐蝕を防ぐを目的としたものである。

混合用含水瀝青乳劑製造法

(特許第124763號 發明者 前川隆、日高貞郎、桑原一人) 特許権者 瀝青

此の發明は、碎石は勿論從來混合が極めて困難だつた砂土壤或はセメント等とも容易に且均一に混滑し耐水性及膠着力に富み而も耐圧力の強い鋪裝面を構成し得る如き混合用含水瀝青乳劑の製造法の考案であつて、大豆油酒精抽出法の副生成物たる油滓より分離した含糖磷脂集合体の稀薄アルカリ性膠質狀水溶液中に大豆

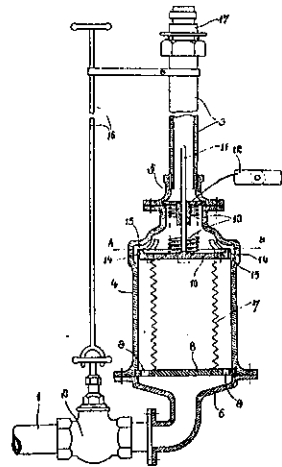
油酒精抽出残渣其の他の大豆蛋白を單獨に或は極少量の石鹼と共にコロイド狀に分散せしめた乳化液と熔融したアスファルト又は其の他の瀝青物質とをコロイドミルに通し激しく攪拌して乳化せしむるのである。

給水栓不凍結装置

(特許第124780號 特許権者(發明者) 鈴木泰治)

此の發明は、不凍結地下に於て開閉弁(2)を設けた埋設水道管(1)と出水管(3)との間に挾設した貯水器(4)に周圍に通水間隙(9)を有する固定底板(8)と摺動自在なる頂板(10)とを設けた提燈型伸縮体(7)を設け頂板を彈條(13)で押圧した給水栓不凍結装置で、開閉弁(2)の閉塞後は彈條の復歸力に依り伸縮体の容積は著しく縮減し従つて出水管(3)内の残水は全部彈條部分に流下せしめ得るものである(圖-3)。

圖-3.



掘鑿装置

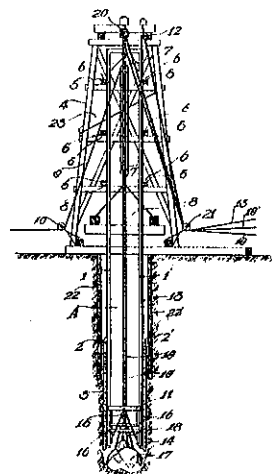
(特許第124870號 特許権者(發明者) 加藤基一)

此の發明は圖-4, 5に示すやうに適宜の荷重を負つて常に下圧を受くべきガイド(I)(I')に依り井筒を下方に押圧すると共にガイドに沿ふて上下に移動すべ

圖-5.



圖-4.



き保導棒 (11) に掘鑿機 (17) を回転自在に樞支し、ガイドの下端に固着した索係を引いて掘鑿機を操作せしむる装置であつて、之に依り掘鑿機を眞直に降下せしめて鑿孔を眞直ならしめ且つ井筒をも眞直に降下し得るものである。

之を軌條に沿ふて左右に移動するやうにした移動棒 (7) に取付けて、昇降起伏自在に操作せしめたもので、従来の昇降するに止まり左右に移動しない種類の装置に比較して取扱便利で且つ塵芥除去が容易なるの利點がある (図-8)。

波 殺 堤

(特許第 124914 號)
(發明者 關口四郎)

此の防波堤は図-6, 7 に示すやうに頂面の波殺隆起部を一方に偏せしめた縦断面凸字形の鉄筋コンクリート函塊 (5) を上記隆起部が交互に反對の向きをとり且つ相互間に一定間隔の峽部 (C) を形成するやうに連設したもので、波浪を港内で互に干渉せしめて波勢を減殺すると共に港内の水位を港外よりも高め港口に底流を誘起し港口土砂を港外に流出せしめて水深を維持せしめる効果を有す。

図-6.

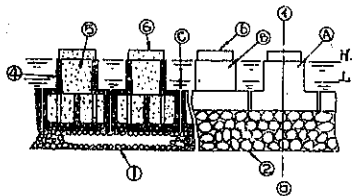
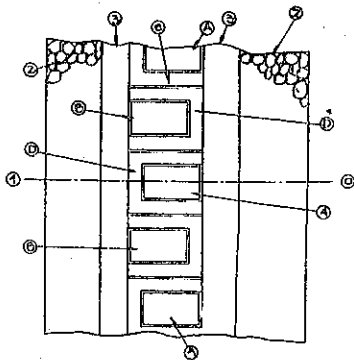


図-7.

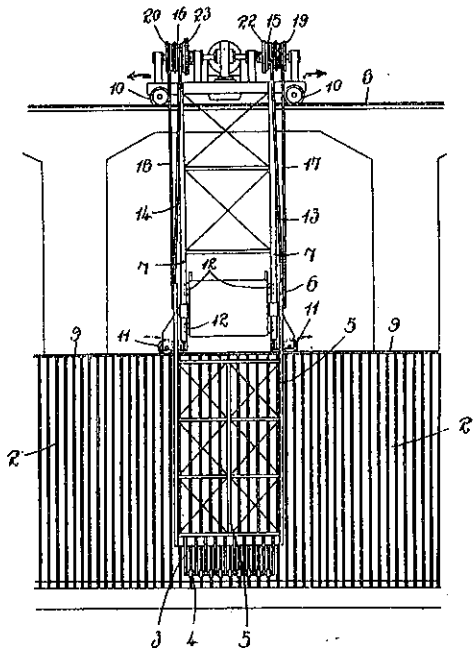


水路に於ける塵芥除去装置

(特許第 125119 號)
(發明者 松明者) 菊地武之輔, 中澤乳二)

此の發明は掃除具 (3) を格子面 (2) より狭く構成し、

図-8.



(附) 登録實用新案

水路駐畔等の被覆工	(第 252205 號 實用新案權者)	公告 13 年第 1456 號 永矢三郎
水栓取付装置	(第 252283 號 實用新案權者)	公告 12 年第 15869 號 浪川徳三郎
水道栓	(第 252575 號 實用新案權者)	公告 12 年第 17112 號 横田阿彌次
軌道用枕木	(第 252759 號 實用新案權者)	公告 13 年第 843 號 早川高吉 外 1 名
踏切遮断機	(第 251940 號 實用新案權者)	公告 13 年第 845 號 日黒秀吉
コンクリート資料計量器	(第 251484 號 實用新案權者)	公告 12 年第 18902 號 丸岡武雄
コンクリート攪拌機	(第 252907 號 實用新案權者)	公告 13 年第 18923 號 小山秀松

(編輯部)