

講演

土木學會誌 第六卷第五號 大正九年十月

歐米視察雜誌

會員 工學士 青木 勇

唯今鶴田サンノ極メテ有益ナ御話カゴザイマシタ後テ私カ至ツテ詰ラヌコトヲ申上ケル次第テゴザイマスノミナラス話カ下手テアリマシテ皆サンノ感興ヲ惹クコトハ甚タ薄イダラウト思ヒマシテ再三御辭退ヲ申上ケマシタケレトモ是非ニト云フコトテ此處ニ登ツタ次第テゴザイマスカラドウソ暫時御清聽ヲ願ヒマス

ソレテ第一ドウ云フ御質問カアルカト云フコトヲ考ヘマスト戰後ノ狀況ハドウテアツタカスウ云フヤウナコトヲ御聞キニナルヤウテゴザイマステ戰後ノ狀況ト申シマシテモ是ハ極メテ漠然タルコトテアツテ非常ニ範圍ノ廣イコトデアリマスカ政治上トカ經濟上トカ云フヤウナコトハ自分ノ餘リ承知シテ居ラナイ範圍テゴザイマスシ又諸君ニ於カレマシテモ新聞雜誌等ニ依ツテ私ヨリハヨリ多ク御承知ノコトテゴザイマスカラサウ云フ事ハ一切拔キニ致シマスカ最モ戰爭ニ縁ノ深イ所カラ申シマスト古戰場ト云フヨリハ寧ロ新戰場カモ知レマセヌ其新戰場ノ跡ノ狀況ハドウテアツタカソレニ就テチヨット御話ヲシタイト思ヒマス

戰場ト申シマシテモうるだんトカリエーじトカ色々ゴザイマスケレトモ私ノ參リマシタノハ巴里ノ北ノ方約百三十哩ヲ距ツテ居ル白耳義ノ國境ニ近イらんすト云フ所テゴザイマス其途中御承知ノさんかんたんトカあらすトカラ經テ參リマシタカ列車ノ中カラ破壊サレタ跡カヨク見エルノテゴザイマスさんかんたんテハ停車場ノるゝふ・とらすカ盛ンニ砲彈ノ爲ニ破ラレテ居ル飴ノヤウニ曲ツテ居ル所モアルぶらっとほゝむノ壁カカケテ居ルノモチヨイノ見受ケタヤウナ

次第テゴザイマシタ更ラニ進ンテ行キマスト街道ノ立木カ殆ト根元カラ伐リ取ラレテ居ル僅ニ殘ツテ居リマスノニハ野  
 戰電線ノ千切レタノカ引ツカ、ツテ居ルト云フヤウナ工合テアリマシタソレカラ更ニあらずノ方ニ行クト停車場ノ建物  
 ハ六七分通り破壊サレテ居ツテふらとほむノ屋根硝子ハスツカリ飛ンテ仕舞ツテ居ルるゝふ。とら、モ勿論甚シクイ  
 タンテ居ル又市街ノ方ニ行ツテモ半壊ノ家屋崩レカ、ツタノヲ木テ支ヘテ居ル所カ大分澤山アツタノテゴザイマスソレ  
 カラ更ニらんすト云フ所ニ約十哩ハカリ乗合自働車テ參リマス途中ニ墮壕ヤ土囊ナトノ跡カ澤山アリマスらんすノ市街  
 ニ行キマスト是ハ三萬五千ハカリノ人口ノ可ナリノ市街テアリマシタガソレカ全部崩壊シテ居ルト申シテハ誇大ト聞コ  
 エルカモ知レマセヌカ決シテ誇大デハナイト思フ程ニ煉瓦屑ノ山ヲ成シテ居ル一ツモ纏ツタ形ノモノハナイタマニ殘ツ  
 テ居ルノハ寺ノ壁カ細長ク突ツ立ツテ居ル或ハ劇場ノヤウナ大キナ建物ノ鐵骨ヤるゝふ。とらすカ滅茶苦茶ニ壞レテ倒  
 レテ居ルサウシテ僅カノ人間カ其處ニ鶴嘴テ起シ輕便軌條ヲ敷イテ煉瓦屑ヲ運ンテ捨テ、居リマシタカ全部片付ケ  
 ルノハ容易ナ仕事テアリマセン是ハ却ツテ日本ノ木造家屋ナトヨリハ始末カ悪イノテアリマス市外ノ高臺ニ在ル墮壕ハ  
 四五尺ノ深サテ五六尺ノ幅ニ無造作ニ掘リ起シタモノテ附近一面ニ銃ノ臺木帽子ノ破レ靴ノカタ／＼種々雜多ノモノカ  
 散亂シテヨリ更ニ其先キニ行キマスト非常ニ澤山ナ墓標カアル御承知ノ十字架ノ而モ木造ノ墓標カ規則正シク列ラ成シ  
 テ居ツテ何千アリマスカマルテ兵隊カ分列式ヲヤツテ其儘墓場ニナツタヨウナ憫レナ有様テアル斯ウ云フヤウナ狀況ハ  
 到底筆ヤ口ニ盡スコトハ出來ナイト云フコトニ驚イタノテゴザイマス

獨逸ノ方ニ行キマストドウ云フ狀態テアルカト云フト是ハ直接戰場テハナカツタノテアリマスカラチヨット見タ所ハ例  
 ヘハ牧場トカ畑トカモ奇麗ニ整頓シテ居ルソレカラ家屋等モチヨットモ壞レテハ居ラヌカ併シ注意シテ見マスト牧場ニ  
 ハ一頭ノ羊モ居ラヌ牛モ居ラヌト云フヤウナ狀態テアリマス又建物ナトモ例ヘハ停車場ノ機關庫ト云フヤウナモノハ隨  
 分硝子窓ノ破壊シテ居ルノカアツテ其修繕ニ手カ届カナイテ其儘ニ放置シテアルト云フヤウナ狀況テアリマスソレカラ  
 人民ハトウシテ居ルカト云フトチヨット停車場ナトノ待合ナトヘ入ツテ見マシテモ極メテ憫レナ服裝ヲシテ居ル食物ハ

トウカト云フト紙ニ包ンタ黒ばんヲ持ツテ來テ茶ノ代リニ水ヲ飲ンテばんヲ食ツテ汽車ヲ待ツテ居ルト云フヤウナ有様  
 テアリマス殊ニ列車ハ中々不便テアリマシテ平生ノ半分モ出ナイ三分ノ一位トカ云フ話テゴザイマシタカ非常ニ減シテ  
 オル漢堡伯林間テサヘモ一日ニ二回ニ過キナイノテゴザイマス尙ホ時間カアリマシタラ後ニモウ少シ獨逸ハ何ニ一番困  
 ツテ居ルカト云フコトニ就テ御話シヤウト思ヒマス

次ニ世界ノ戰後ノ狀況トシテ最モ注意ヲ惹クコトハ申ス迄モナク物價ト勞銀ノ暴騰テゴザイマスカ私カ豫想外ニ思ツタ  
 ノハ亞米利加ハ割合ニ其率カ騰貴シテ居ラヌ昨年ノ七月頃ニ先ツ七割幾ラト云フ騰貴テゴザイマシタ併シ是ハ材料タケ  
 ノ話テアツテ之ニ加工シテ例ヘハ食物ニシタ所カ牛肉カ一听五十仙位テスカラ日本ヨリモ廉イト云フコトニナリマスカ  
 之ニ料理ノ手間ヲ入レルト非常ニ高クナルト云ツタヤウナ調子テ實際口ヘ入ル時分ニハ場所ニ依ツテハ非常ニ高イト云  
 フコトニナルダラウト思ヒマスソレカラ英吉利アタリニ參リマスト昨年ノ夏頃テ一一〇%ヨリ一二〇%位ノ騰貴テアツ  
 タヤウテゴザイマス更ニ和蘭若クハ瑞西ノヤウナ中立國ニ參リマスト其率カ非常ニ高イ統計ハ知りマセヌカ話ヲ聞イテ  
 見マスト三倍位ニハナツテ居ルダラウト思ヒマス獨逸ハ六七倍ニモ騰ボツテ居ツテ物ニ依ツテハモツト高イばたノ如キ  
 ハ何百倍ト云フ相場ニナツテ居ルサウテス是ハ例外テアリマスカ併シ日本ニ歸ツテ見マスト矢張り隨分高イノテ恐ラク  
 獨逸ニ次イテ日本カ一番騰貴率カ高イノテハナイカト思ヒマス勞銀テハ鐵道ノ工夫カ米國テハ戰前一時間二十仙前後ノ  
 モノカ約二倍即四十仙位ニナツテオリマシタ英國テハ戰前一週間二十二三志ノモノカ五十五六志即チ約二倍半ニ當リマ  
 スカ金高ハ米國ヨリ遙ニ廉イノテス

ソレカラ次ニ一般ニ思想ノ變化ト云フコトカ大問題テアル要スルニ是モ皆様御承知ノコトダラウト思ヒマス殊ニ勞働  
 社會カ非常ニ跋扈シテ居ルサウシテ到ル所同盟罷業ヲヤツテ居ル私カ亞米利加ニ居ツタ時分ニモ色々ナ會社ヤ工場ヤ或  
 ハ日本テハアツタカドウカアツタヤウニモ聞イテ居リマスガ女優ノすとらいきト云フヤウナモノマテモ盛ンニアツタノ  
 テゴザイマス斯ノ如キ罷業騒キハ單ニ亞米利加タケテナシニ佛蘭西ニモアリ英吉利ニモアリ伊太利ニモ獨逸ニモアツタ

ノテゴザイマス其中ニハ無政府主義トカ共產主義トカ危険思想ヲモツテオルモノカ居ルノテ各國共非常ニ警戒シテオリマシタ

此戰爭ニ參加シタ中テ直接大關係ヲ有ツテ居ルノハ申ス迄モナク歐羅巴ノ各國テアリマシテ隨分疲弊シタカタメニ戰後非常ニ努力シテ國力ノ恢復ニ力メツ、アルノテゴザイマスカ獨リ亞米利加ハ戰爭ノ最初ノ三分ノ二タケハ戰爭ニ參加シナカツタ最後ノ三分ノ一タケ漸ク遲延ニ戰爭ニ出タノテアリマスカラ最初ノ間ニ非常ニ裕福ニナツタソレテ一般ノ景氣ハ素破ラシイモノテアツテ街道ヲ歩ク人達テモ皆立派ナ服裝ヲシテ物價カ高クテモ何テモ頓著ナシニ横行濶歩シテ居ルト云フ有様テマルテ世界ノ中心ハ歐羅巴ヲ去ツテ亞米利加ニ行ツタヤウナ感シカスルノテゴザイマス亞米利加カ獨立以來僅カ百三十何年テアルカ今ヤ物質的ノ文明ニ於テハ世界第一テアルト云フコトハ誰シモ拒ムコトカ出來ナイタラウト思ヒマス此短日月ノ間ニ斯クノ如ク發展シタト云フコトハ何ニ因ルカト言ヘハ機械力ノ應用ダラウト思ヒマス是ハ私カ言フ迄モナクソレニ相違ナイノテゴザイマス人口ノ密度カラ言ヒマスト日本ノ十分ノ一ニモ足ラヌノテアリマスカラトウシテモ人間ノ力ヲ當ニスル譯ニイカヌトウシテモ機械力ヲ使ハナケレハナラヌノテアリマス

今私ノ視タ鐵道ノ關係テ機械力應用ノ一ツニツヲ申シテ見マスナラハ亞米利加テハ戰時中餘リ仕事カゴザイマセナンタカさうざん・れーるうえーテハ六十哩ハカリノ間ノ改良工事ヲヤツテ居ツタノテゴザイマス

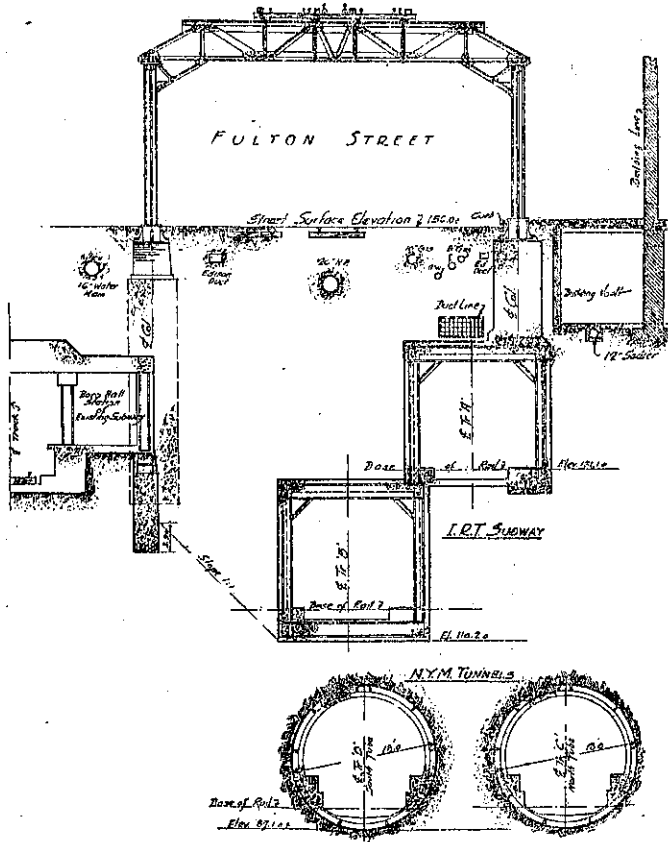
鐵道ノ仕事テ何カ一番大キナ簡條テアルカト云フト長大ナル橋梁若クハ隧道等ヲ除ケハ土工ト云フコトカ一ツノ大キナ簡條テアリマス之ヲ早クスルト否トニ依ツテ非常ニ竣功ノ期間ニ關係スル又機械力ヲ使フノト人力ヲ使フノトテハ費用モ違フト云フコトニナルノテゴザイマス此土工ニハ御承知ノ通りすちーむ・しよべるヲ使ツテ居リマス其中テ亞米利加テ最モ多クサウシテ輕便ニ使ツテ居ルダラウト思ハレタノハれーるろーど・ヂェス・ヂャー(Railroad ditcher)ノ種類テアリマス是ハ元來溝ヲ掘ルトカ浚フトカ云フ意味テ名ツケラレタノテハナイカト思ヒマスカ保線ニモ建設ニモ盛シニ利用サレテ居ル單ニ土ヲ掘ルダケテナシニ軌道ノ敷設石炭ノ積込事故ノ跡片付ヤ杭打ナトニモ應用シテ居ル其れーるろーど・ヂェ

ちやト云フノハ圖面カ小サクテ分リマセヌテセウカ大體コンヤウナ物テアリマス(附圖第一第二)是ハ車ノ上ニ移動スル線路ヲ置イテ其上ヲ自分テ前後ニ動クト同時ニ回轉スルコトカ出來ルヤウニナツテ居リマス此ばけつと、大キサハ六立方呎テアリマシテ普通ノ土砂テ一時間ニ五十乃至七十立方碼一日ニ八時間働キマスト約二噸ノ石炭ヲ消費シテ日本ノ六七十坪ヲ掘リ上ルト云フコトニナツテ居リマス値段ハ五千弗位タソウテス或場合ニハ地表ノ軌道ニ据付テ土砂ヲ掘ツテ何處カノ築堤ニ持ツテ行クト云フコトニモ應用シテ居リマス此處ニ色々ナ應用ノ場合ナトモ書イテゴザイマス御希望ノ方ハ御覽ヲ願ヒマス

是ト同シヤウナモノテばるちもあ・あはいち鐵道テハばあんはあと・でちやー(Barnhart Dichter)ト云フノヲ使ツテ居ル是ハ保線ニ使ツテ居ルノテ矢張り一時間ニ六十立方碼ト云フヤウナ能力カアル此會社ノ實驗ニ依リマスト此機械テ五人ノ人ノヤル仕事カ丁度百人ノ人カ手テヤル仕事ニ相當スルト云フノテゴザイマスソレカラれるヲ取扱フコトニ應用シマストソレニ六人ノ手テ四十人ノ人間カヤルダケノ仕事ヲスル斯ウ云フヤウナコトニナルサウテゴザイマスソレカラモウ一ツ保線ノ方テ常ニ問題ニナツテ居ルノハ線路ノ撞キ固メニ壓搾空氣ヲ利用スルコトテアリマス是ハ英吉利ナトテハ見當リマセンヲシタガ亞米利加テハ盛ンニヤツテ居ル尤モ殘ラステハアリマセヌ大キナ會社に「よゝく・せん」とらるテアルトカばるちもあ・あはいち盛ンニヤツテ居リマスばるちもあ・あはいち見マシタノハ日本ノとる臺ノ様ナ物ノ上ニがそりんてこんぶれすど・えあーヲ作ル裝置カアリマシテソレカラほーすヲ引イテ遠ヒ處テ約百五十尺ノ距離マテ持ツテ來テ其處テえあーたんばーヲ四ツ使ツテ詰リりべつたート同シニりべつとヲカシメル代リニばらすとヲ枕木ノ下ヘ撞キ込ム是ダケノ違ヒテゴザイマス是カばるちもあ・あはいちノ實驗ニ依リマス二ツノたんばーテ五人カ、ツテヤルトはんど・たんびんぐノ九人ニ相當スル仕事ヲスル四ツノたんばーヲ使ツテ七人カ、ルト手テヤル撞キ固メノ十人ニ相當スル仕事ヲスル其上仕事カ平等ニ出來ルノテゴザイマス此機械ニハがそりんノたんくカアリマシテソレニ三十がろん入ツテ居ル一時間ニ二がろん乃至二がろん半テ澤山ダト云フコトテアリマス(附圖第二)値段ハ二千五六百弗ダ

ソウテス尙ホ又附近ノ工場ヤ何カニこんぶれすど。えあゝノ裝置カアルトスルトソレカラ一哩位ノ距離マデハコレヲ利用スルコトカ出來ルト云フ話ヲゴザイマス其他ばらすと清淨法トカ雜草藥殺法ナトモヤツテオル斯ノ如クシテ非常ニ勞カラ節約スルト共ニ仕事ヲ早クスルト云フコトカ亞米利加ノ優レタ點テアリマシテれーばー・せいづ・んぐ・でづ・はいす即勞力節約企畫ハ米人カ常ニ最モ好ク研究シテオルノテアリマス

第一圖



師ノ自慢シテ居ルモノカアリマスカソレハ五重ノ交通テアリマス(第一圖)此一番下ニアル圓イノカ直徑十八尺ノ隧道テゴザイマス是カニツ並ンテオル是ハ最近出來ツ、アル隧道テゴザイマス其上ニ四角ノカニツアルノハモウ出來上ツテ運

次ニ紐育ノ市街ノ交通機關ノコトニ就テ一斑ヲ御話ヲ致シマスレハ是ハ地表ト地下ト高架ト三ツゴザイマシテ高架ト地下カ所謂急速度ノ交通機關ニナツテ居リマスデ是ハ千九百十三年マテハ兩方ヲ長延ニシテ二百七十三哩ト云フ距離カアリマシタカ六年ノ後昨年ニ至リマシテハ五百三十一哩即チ約倍數ニナツタノテゴザイマス更ニ百〇五哩ハ建築中テ昨年七月頃ニハ八分通成功シテオリマシタカラ恐ラク今時分ハ大部分運轉ヲシテ居ルカモ知レマセヌソレテ此處ニ一ツチヨット面白イ向フノ技

轉シテ居ル是モ地下鐵道テゴザイマス其上カ丁度地表ニナツテ居ツテ地表ノ電車線テゴザイマス其上ニ高架鐵道カアル詰リ一階二階三階四階五階斯ウ云フ様ナ格好ニナツテ居ルノテゴザイマス是ナトハ世界各國無イ所ダラウト思ヒマスツレカラモウ一ツ最近ニ著手サレヤウト云フノハほどそん河ノ下ノ隧道テゴザイマスカハ永年ノ問題テアリマシテチヨツト來シナニ略圖ヲ描イテ來マシタガ(圖略)是カ最モ繁華ナ區域まんはったんテアリマス此方 ぶるっくりんカアツテ上カくいんすぼろ其上カぶろんくす此方カリっちもんど此五區カラ紐育ノ市街ハ成ツテ居ルまんはったんハ長方形テ幅カ二哩半ハカリアリマシテ面積カ二十二平方哩ト云フ比較的小サイ區テアリマスカ紐育ノ過半ノ人ハ此處ニ住ンテ居ルノミナラス遠方カラ毎日通ツテ來ルノカ非常ニ多數アルノテゴザイマス此方ノいすとりばノ方ニハ現ニぶるっくりん橋まんはったん橋ういりあむす橋くいんすぼろ橋ト四ツノ大キナ橋カゴザイマス同時ニ河ノ底ニハ工事中ノモノヲ加ヘテ七箇所ノ隧道カゴザイマス是ハ各々複線ニナツテ居ツテペンしるばにや鐵道ノ分ハ四線ニナツテ居リマスカラ結局十六本ノ隧道カ河ノ下ニ通ツテ居ル然ルニほどそん河下流ヲのいすりばト申シマスカ之ハ恐ラク紐育灣カラ見テ北ニ當ル意味ノ名前ダラウト思ヒマスいすとりばノヨリモ規則正シク稍廣ク下町ノ方ハ五千呎程アリマスカ此河ニハ三箇所テ六本ノ隧道カアルタケテ橋カ一ツモ無イノテゴザイマス所カ一昨年即千九百十八年ノ正月ニ非常ナ寒氣ノ爲ニ此河カ凍ツテ仕舞ツタ序ニ申シマスカ此方カにのいすりばノ州テゴザイマスサウシテ紐育ノ食料品ノ約四分ノ一ツレカラ石炭ノ全部ハ此方面カラ來ルノテアリマスソレヲドウ云フ風ニシテ運ンテ居ルカト云フト皆解テ運ンテ居ルソレ故ニ一朝凍ルト云フト解カ通ハナクナルソレカ爲ニ紐育ノ市街ハ石炭ノ饑饉ト云フ憂キ目ニ遭ツタ同時ニ食糧ノ供給ナトモ非常ニ缺乏シタト云フコトテゴザイマスソレカ動機トナツテ急ニソレヲ救フ工夫ヲ實行シナケレハナラスト云フノテ前ニハ橋梁ヲ架ケルト云フコトテ例ヘハ五十九丁目ニ架ケル百十丁目ニ架ケル百五十丁目ニ架ケルト云フ色々ノ考案カアツタサウテゴザイマスカソレカ止メニナツテ下町ノ交通ノ殆ト中心地點テアル所ノさやなる・すとりとカラにのいすりばノ州ニ直線ニ隧道ヲ拵ヘテにのいすりばノ州カラ來タ物ヲ運ヒ

紐育ノ方カラハ移出品ヲ直接にウじヤーシーノ貨物停車場ニ運搬シヨウス云フ計畫ニナツタノテゴザイマスソコテ  
 チヨット疑問ニ思ハレルカモ知レマセヌカ三箇所ノ隧道ト前後ノ設備ハ皆客ノ運搬タケニナツテ居ルソレテ荷物ハ運ハ  
 ナイノテゴザイマスカラ主トシテ荷物ヲ運フ爲ニ隧道ヲ新ニ拵ヘルト云フ譯テゴザイマス是ハドウ云フ構造カト申シマ  
 スト是モ二ツニシヤウカーツニシヤウカト云フ説カアツタサウデアリマスカ結局内徑三十六呎ノ隧道サウシテコレヲ半  
 分ニ仕切ツテ上ノ半分ハにじやーしーノ方カラ此方へ來ル車道下ノ半分ハ紐育ノ方カラ行ク車道其車道ノ幅カ二十  
 四呎六吋高サカ十三呎其二十四呎六吋ノ車道ヲ三ツニ分ケテ中央ハ大キナ車カ通ル荷物ヲ運フ自働車テゴザイマス其片  
 方ハ馬車カ通ルモウ一ツ此方ハ娛樂用ノ速度ノ早イ自働車ヲ通ス斯ク三ツニ區別ヲシテ居リマス一番遅イノハ三哩ソレ  
 ハ中央ノ大キナ荷物ヲ運フ車一方ハ六哩ノ速度娛樂用ノ車ハ十二哩ノ速度テ走ルサウシテ半分ニ仕切ツタ天井ノ下部ノ  
 残りハ何ニスルカト云フトコレハ換氣用ニ使フ一方カラ新シイ空氣ヲ入レルさいどノ方カラ古イ空氣ヲ吐出ス自働車ヲ  
 運轉スル時分ニがそりんノ燃燒スル爲ニ一酸化炭素ヲ發生スル是ハ非常ニ有毒テアツテ嘗テ有名ナ活動俳優カ自分ノ車  
 置場ニ入ツテ窒息シタト云フ例モアルサウテゴザイマスソレテ換氣法ニ就テハ大分苦心ヲシテ居ルト云フトゴザイ  
 マスモウ一ツ三十六呎カラ二十四呎六吋引イタ残りノ片側六呎バカリノ小サイ所ハ步道ニ使フ此中ハチヨット一哩半バ  
 カリノ距離テゴザイマシテ前後ノあぶろーちハ三・五%ノ勾配テアリマス步道ノ必要ハナイヤウデアルケレトモ途中テ  
 車ニ故障カ起キタ時分ニ歩クト云フヤウナコトヲ專ラニシテ其他ハ氣マクレノ人カ歩クト云フ意味テ出來テ居リマス其  
 賃錢ハドウカト云フト一ツノ車ニ就テ三十五仙取ルト云フトテアリマス斯ク云フ大キナ計畫ヲ僅カ三年ノ間ニ出來上  
 ラセヤウト云フトゴザイマス其工事費ハ千二百萬弗テ其外ニ土地ニ關係シタ費用カ六十萬弗ト云フヤウナ豫算タサ  
 ウテゴザイマスソレテドノ位運フカト云フトヲ申上ケマスト片道テ一日ニ十萬車ヲ通スト云フ計畫タサウテゴザイマ  
 ス

次ニハ私共カ自分ノ職掌上鐵道ニ乘リマシテ普通一般ノ旅客ニナツタ積リテ何カ最モ不愉快テアルカト云フト車ノガタ



ガタスルコトカ甚タ不愉快テアル日本ヲモ田舎ノ線路ニ行キマスとれゝるノぢよいんとテ盛ンニガタガタスル其ノガタガタテモツテ或時ニハ汽車ノ速度ヲ測ルコトニ利用スルヤウニナツテ居リマスカ是ハ甚タ愧ツヘキコトテアルダラウト思フソレテ歐米各國ノ列車ニ注意シテ乗ツテ居リマシタカ中ニハ日本ノ田舎ノ線路ノヤウナ感シテ起シタ所モアリマスカ一流ノ線路ニナルトサウ云フコトハチツトモ感シナイ極ク滑ラカニ運轉シテ居ル是ニハドウ云フコトカ最モ必要テアルカト言ヘハ第一ハ路面ノ堅實ナルコト續イテ軌道ノ強固ナルコト、車體ノ良好ナルコトテアル車ヲ除キマシテ其他日本トドウ云フ所カ違ツテ居ルカト云ヒマスとばらすとハ大抵碎石ヲ使ツテ居ル無論日本ノヤウニ川砂利ヲ使ツテ居ル所モアル甚シキハ石炭殼土ナトヲ使ツテ居ル所モアリマスカ一流ノ線路ハ皆堅硬ナル碎石ヲ使ツテ居ルれゝるハ米國テハ非常ニ太イノカアル是ハ機關車カ大キイカラ自然れゝるノ太イコトカ必要ニモナリマセウ亞米利加ノ機關車ノ最近ニ出來マシタ一番大キイノハぼるどゐんテ拵ヘタのるふをるく・えんど・ラヌすたあん鐵道用ノモノテ約三百十噸ゴザイマスゑんぢんダケテ二百三十四噸ハカリゴザイマス働輪一軸ノ重量二十七噸アリマス長サカ八十五呎八吋テアリマス續イテ二百六十五噸トカ二百十二噸トイフヨウナノカ造ラレテアリマス(附圖第四)れゝるノ方ハドウカト云フト私ノ見タ所テハべんしるばにあノ百三十封度ト云フノカ一番大キイノテアリマシタカに<sup>ユー</sup>じ<sup>ヤー</sup>し<sup>ー</sup>テハ百三十五封度ノモノヲ使ツテ居ル今百四十封度ノ設計モアルト云フコトゴザイマスべんしるばにあノ百三十封度ノれゝるハドウカト云フトコシナ形ニナツテ居リマス(附圖第五)高サカ六吋八分ノ五ベ<sup>ー</sup>すテ五吋半ソレカラ今ノ百三十五封度ト云フノハ(附圖第六)斯ウ云フ形テ高サカ六吋半ベ<sup>ー</sup>すカ六吋に<sup>ユー</sup>よ<sup>ー</sup>く<sup>せん</sup>と<sup>ら</sup>る<sup>テ</sup>ハ百五封度カ定規ニナツテ居リマス(附圖第六)軌條ト同時ニす<sup>ぶ</sup>ら<sup>い</sup>す<sup>ば</sup>ハ大ナル問題テアリマシテ是ハ各會社トモ非常ニ努力シテ色々ナ物ヲ實驗シツ、アルノテアリマスに<sup>ユー</sup>よ<sup>ー</sup>く<sup>せん</sup>と<sup>ら</sup>る<sup>テ</sup>ハコシナ恰好ノあんぐる<sup>・</sup>ば<sup>ー</sup>ヲ使ツテ居ルソレカラばるちもあ<sup>・</sup>お<sup>・</sup>はい<sup>ち</sup>モ色々ナ物ヲ使ツテ居ルカ結局斯ウ云フ恰好ノ物カ一番好イト云フコトテ之ニ直シツ、アルヤウテゴザイマス(附圖第七)妙ナ犬ノ頭ノヤウナ恰好ヲシタモノテアリマス車體ノ方ハ知リマセンカふれ<sup>ー</sup>ひ<sup>や</sup>す<sup>ぶ</sup>り<sup>ん</sup>ぐ<sup>等</sup>ニ勝レタ點カアルトラウト

思ヒマスコンナコトカ綜合シテ速度カ早イニモ拘ラス非常ニ滑ラカナ運轉ヲヤツテ居ルコト、思フノテゴザイマス  
 最後ニ獨逸ノコトヲチヨツト申上ケマス獨逸カ何ニ一番困ツテ居ルカト言ヒマスト石炭ノ缺乏ト云フコトニ最モ困ツテ  
 居ルヤウテゴザイマスソレハ唯石炭カ少ナイ爲ニ列車運轉ヤ煖房ヤ電燈ナトニ不自由スルト云フコトテナシニ總テソレ  
 カ原因トナツテ農業ニモ工業ニモ大恐慌ヲ來タシテオルノデアリマス

獨逸ノ石炭ハ戰前即千九百十三年ニハ一箇月ノ平均產出高カ約千六百萬噸デアツタカ戰時中段々減ツテ一昨年カラ昨年  
 ニ掛ケテハ六百萬噸乃至千萬噸位ニ減少シタノテゴザイマス併シ戰爭ノ結果失ツタノハ比較的少イヨウデアリマス即チ  
 あるさすろーれんとざーる地方ヲ合セテ約百十萬噸ニ過キナイノテゴザイマシテ全額ノ十五分ノ一位ノモノニナリマセ  
 ウ然ラハ何故ニ困ツテ居ルカト言ヘハ採掘ノ方ノ勞働者ノ時間ノ短縮ト云フヤウナコト、又人間モ減ツテ居ルカ一番大  
 キナ原因ハ車輛ノ不足即チ運搬ノ不便ト云フコトカ大ナル原因ヲ爲シテ居ルヤウテゴザイマス例ヘハあつぱーしれしあ  
 カラ戰前毎日一萬三千輛モ出シタノカ昨年ノ秋ニハ僅カニ四千輛即三分ノ一ニモ足ラヌヨウニナツタソウデアリマスソ  
 レカラ鐵道テハ平時ニハ二箇月分ノ貯藏カアツタノカ僅カ一週間カ二週間位ノ石炭シカナイ更ニヒドイノハ各種ノ工場  
 テ僅カニ二三日分シカ準備カ出來無イヨウナ不安ニ陥ツタソコテ消費者ハ嚴重ニ制限サレテ家庭用ハ三分ノ一ニ減セラ  
 レ工場用ハ三割カ四割位ニ減ラサレ又農業ノ方テハ蒸氣器械ヲ使用スル耕作ヤ脱穀カ出來ス製酪所モ諸處テ閉鎖サレタ  
 爲ニばたーハ非常ニ高クナツタイフヨウナ困難ニ陥ツテ居ル之ヲ救済スルニハドウシタラ宜イカト言ヘハ詰リ採掘ノ  
 カラ増スト云フコト、同時ニ機械類ノ改良機械類ノ改良ト申シマス採掘ノ機械カ戰爭中ニ非常ニ虐使サレタ而モ修繕  
 ノ材料カ惡イ爲ニ早ク痛ムト云フコトダサウテゴザイマスソレト同時ニ又車輛ヲ増スト云フコトカ最モ肝要ナコトニナ  
 ツテ居ツテ是等ノコトヲ速ニ恢復シナケレハ到底石炭ニ關係シタ直接間接ノ困難ニ打克ツコトハ出來ナイト同時ニ獨逸  
 ノ恢復ハ覺東ナイト云フコトニナルヤウニ考ヘマス餘リ長クナリマスカラ此位ニ止メテ置キマス (拍手)

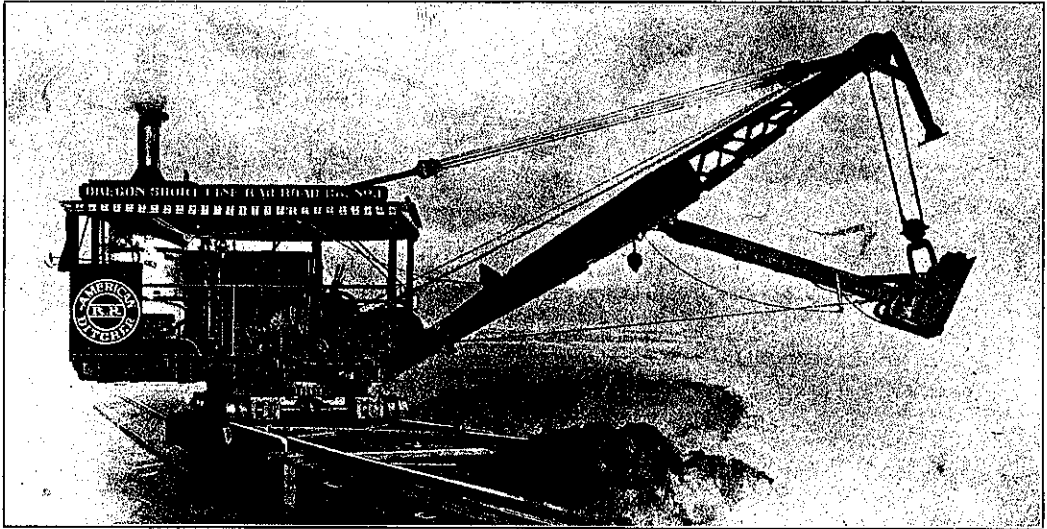
右講演後左ノ質問應答アリタリ

- 那波光雄君 何カ御質問ハアリマセヌカ
- 曾山親民君 先刻ノ御話ノに、いじやーしート紐育ノ間ノ隧道テスカ三十五呎ト云フノハ確定シテ居ツタノテスカ
- 青木勇君 確定シテ居ツテ近々カ、ルト云フコトテゴザイマス詳細ノ事ハ Eighth Report of the New York State Bridge and Tunnel Commission to the Legislature of the State of New York—1918. ト云フ報告カアリマシテソレカ鐵道省ノ工務局ニアル筈テゴザイマスカラソレヲ御覽ニナルト分リマス
- 曾山親民君 ヨク覺エマセヌカ二箇月バカリ前ト思ヒマスゑんぢにありんぐに、いすれこーどニ出テ居ツタノハ二十九呎ノだいいめーたーノ隧道テニツニナツテ行キト戻リトニ使フヤウニナツテ居ル隧道ノれんぐすハ殖エテ居リマスケレトモソレト同シモノテハアリマセヌカ
- 青木勇君 私カ聞キマシタ後ニ設計カ變更ニナツタカモ知レマセヌカニツニスルヨウナ説モアツタト云フコトヲ聞イテ居リマス
- 曾山親民君 だいいめーたー二十九呎トシテ其設備モ書イテアツタノテス
- 青木勇君 二十九呎トスルト車ヲ三ツ通スノヲ……
- 曾山親民君 人ノ歩クノカナイ
- 青木勇君 私ノ聞イタノハ三ツニナツテ居リマス馬車ト荷物ヲ運フ自動車ソレカラ娛樂用ノ自動車ト此三ツカ同時ニ通レルヤウニナツテ居ツタノテスカ其後計畫ヲ縮少シタノカモ知レマセヌカ
- 曾山親民君 ソレテ同ジテハナイカト思ツテ御尋ネシタノテス
- 青木勇君 或ハサウカモ知レマセヌ
- 久米民之助君 すりーばーテゴザイマスカ材料ニ乏シイ傾キハアリマセヌカ木ノすりーばーテヤツテ居リマスカ
- 青木勇君 亞米利加テハ殆ト木テゴザイマス木テアツテ此方テ想像シテ行ツタノハ多分クれおそーて、いんぐカシテア

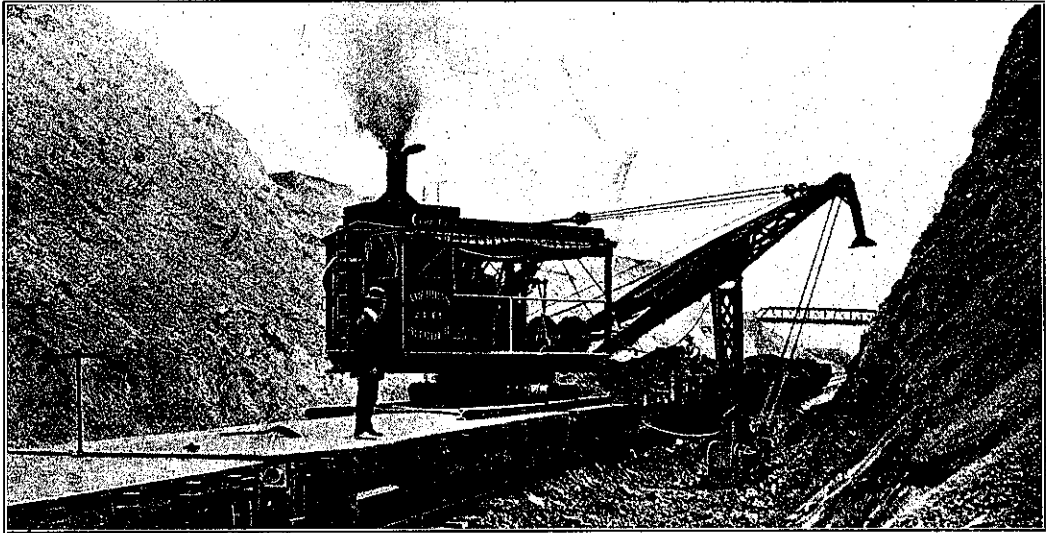
ルノヂヤナイカト思ヒマシタカサウ云フノハ存外少イソレハ亞米利加ハ木材ハ比較的豊富テアツテ容易ク得ラレルト云フ意味タラウト思ヒマス英吉利ノ方へ行クト大分くれとていんぐヲヤツタノカアリマス獨逸ノ鐵道テハ御承知ノ通り鐵ノ枕木ヲ使ツテ居リマス亞米利加ノ方テモこんくりとヤすちるノ計畫ハ澤山アリマス從ツテ試驗ニ使ツテ居ル所ハアリマスケレトモ是ハマタ中々一般ニ實行スルニハ至ラナイヤウニ聞イテ居リマス

○那波光雄君 御質問ハアリマセヌカソレテハ御質問モナイヤウテゴザイマスカラ私カラ御挨拶ヲ申上ケマス青木サンハ御歸朝後御多忙ニモ拘ラス多少御健康ヲ御損ネノ所御無理ヲ御願ヒシマシタ所御肯キ下サイマシテ最新ノ歐羅巴ノ狀況ニ就テ有益ナ御話ヲ下サイマシテ一同感謝致シマス〔拍手起ル〕(完)

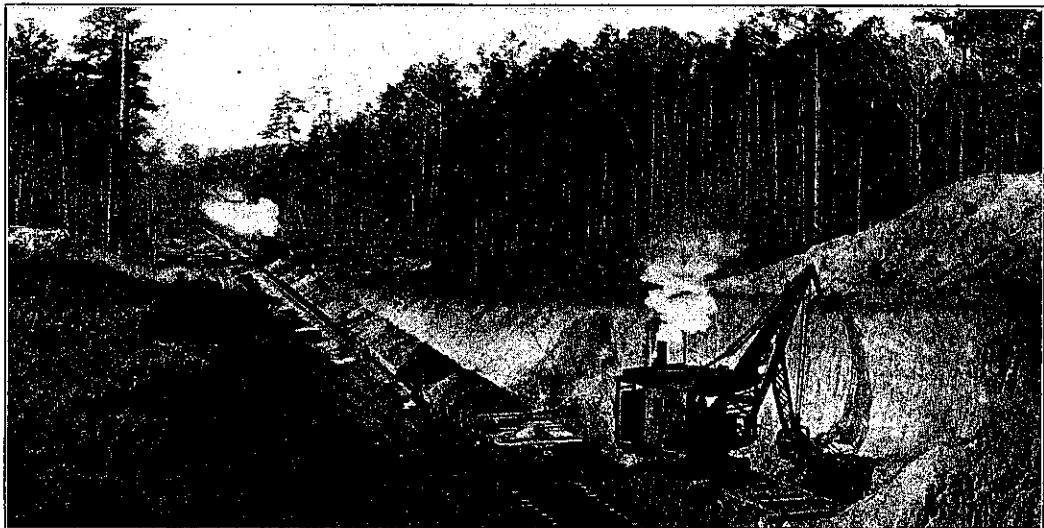
附圖第一 American Railroad Ditcher.



其一 The Completed Machine.

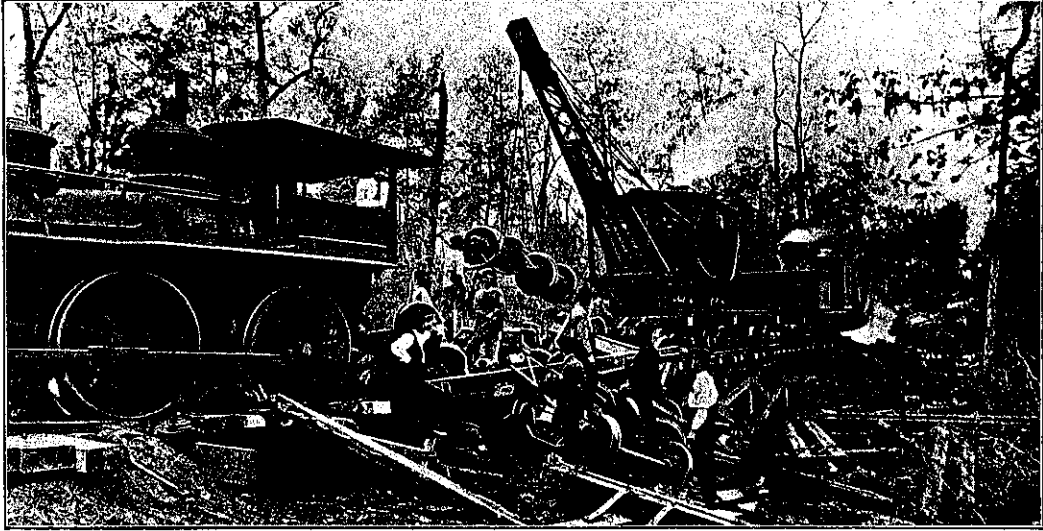


其二 Removing A Bad Slide.



其三 Used As A Steam Shovel Getting Out Material For A Fill.

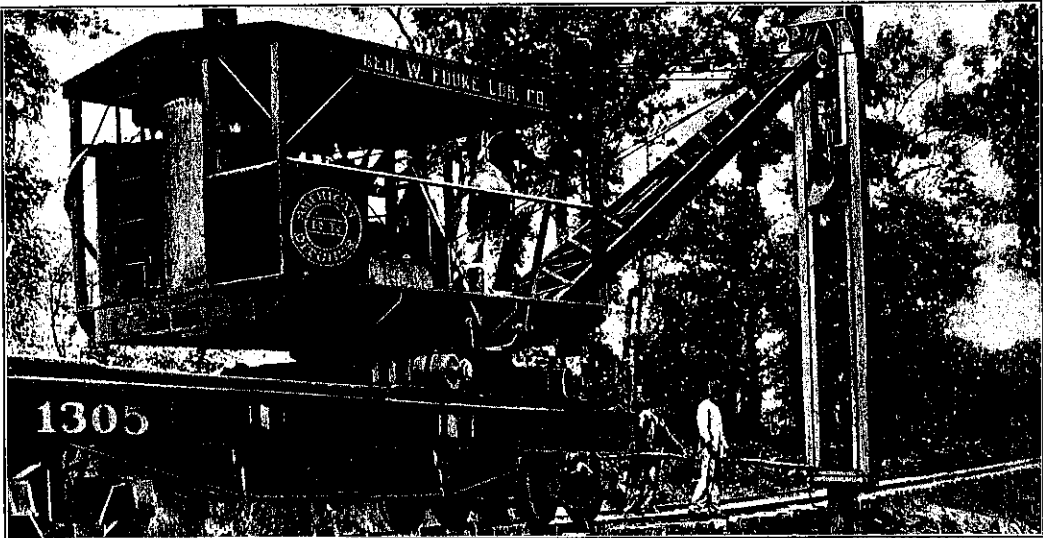
附圖第二 American Railroad Ditcher.



其四 Clearing Wreck.

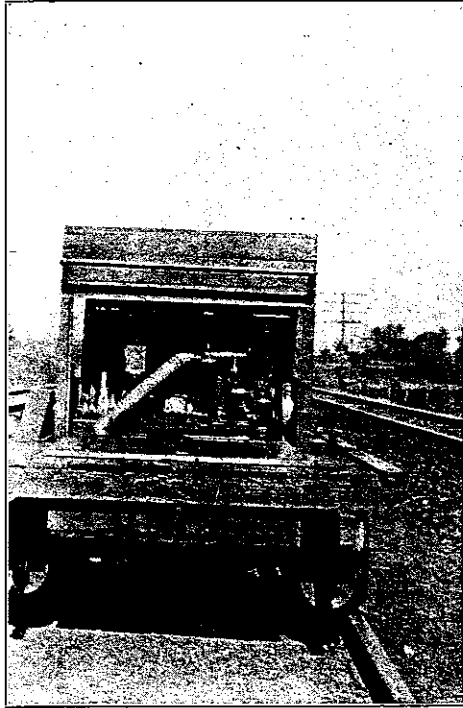


其五 Laying Track.



其六 Driving Piles With Improvised Pendulum Leads.

附圖第三 Air Tamper.



Negative No. 6916

**THE BALDWIN LOCOMOTIVE WORKS**

Class 12-46-1-E, 442

Road No. 4531

Built for Baltimore & Ohio R. R.

Railroad Co.'s Class 6-3

(U. S. Gov't. Standard Locomotive, Class 2-8-2-A)

Gauge	4' 8 1/2"	<b>Heating Surface</b>	
Cylinders	26" x 36"	Fire box	205 sq. ft.
Valves	Piston, 14" diam.	Combustion chamber	50 sq. ft.
		Tubes	3497 sq. ft.
		Firebrick tubes	27 sq. ft.
		Total	3777 sq. ft.
		Superheater	945 sq. ft.
		Grate area	66.7 sq. ft.
		<b>Driving Wheels</b>	
Type	Conical	Diameter, outside	63"
Diameter	78"	" center	50"
Thickness of sheets	3/4" & 1/2"	Journals, main	11" x 13"
Working pressure	200 lbs.	" others	10" x 13"
Fuel	Soft coal	<b>Engine Truck Wheels</b>	
Staying	Radial	Diameter, front	33"
		Journals	6 1/2" x 12"
		Diameter, back	43"
		Journals	9" x 14"
		<b>Wheel Base</b>	
		Driving	15' 5"
		Rigid	16' 9"
		Total engine	36' 1"
		Total engine & tender	71' 4 1/2"
		<b>Weight</b>	
		On driving wheels	221,500 lbs.
		On truck, front	20,200 lbs.
		On truck, back	49,100 lbs.
		Total engine	290,800 lbs.
		Total engine & tender	474,700 lbs.
		<b>Water Space</b>	
Front	6"	Front	5"
Sides	5"	Sides	5"
Back	5"	Back	4 1/2"
		<b>Tubes</b>	
		Diameter	5 1/2" & 2 1/2"
		Material	5 1/2" Steel 2 1/2" Iron
		Thickness	5 1/2", No. 9 W. G. 2 1/2", No. 11 W. G.
		Number	5 1/2", 40; 2 1/2", 216
		Length	19' 0"

Construction No. 49427  
Drawing No. 12

Negative No. 7042

**THE BALDWIN LOCOMOTIVE WORKS**

Class 14-50-1-E, 7

Road No. 3706

Built for Atchison, Topeka & Santa Fe Ry.

Railway Co's Class, 3700

Gauge	4' 8 1/2"	<b>Heating Surface</b>	
Cylinders	28" x 28"	Fire box	246 sq. ft.
Valves	Piston, 15" diam.	Combustion chamber	90 sq. ft.
		Tubes	4428 sq. ft.
		Firebrick tubes	38 sq. ft.
		Total	4802 sq. ft.
		Superheater	1086 sq. ft.
		Grate area	71.5 sq. ft.
		<b>Driving Wheels</b>	
Type	Conical	Diameter, outside	69"
Diameter	82"	center	62"
Thickness of sheets	3/4" & 1/2"	Journals, main	12" x 12"
Working pressure	200 lbs.	" others	11" x 12"
Fuel	Oil	<b>Engine Truck Wheels</b>	
Staying	Radial	Diameter, front	35"
		Journals	7" x 12"
		Diameter, back	47"
		Journals	9" x 14"
		<b>Wheel Base</b>	
		Driving	18' 6"
		Rigid	18' 0"
		Total engine	39' 5"
		Total engine & tender	76' 8 1/2"
		<b>Weight</b>	
		On driving wheels	235,900 lbs.
		On truck, front	61,800 lbs.
		On truck, back	52,350 lbs.
		Total engine	350,050 lbs.
		Total engine & tender	593,000 lbs.
		<b>Water Space</b>	
Front	5"	Front	5"
Sides	5"	Sides	5"
Back	4 1/2"	Back	4 1/2"
		<b>Tubes</b>	
		Diameter	5 1/2" & 2 1/2"
		Material	5 1/2" Steel 2 1/2" Iron
		Thickness	5 1/2", No. 9 W. G. 2 1/2", No. 11 W. G.
		Number	5 1/2", 43; 2 1/2", 234
		Length	21' 0"

Construction Number 51627  
Drawing No. 3

Negative No. 6994

**THE BALDWIN LOCOMOTIVE WORKS**

Class 20-41-1-EE, 6

Road No. 1711

Built for Norfolk & Western Ry.

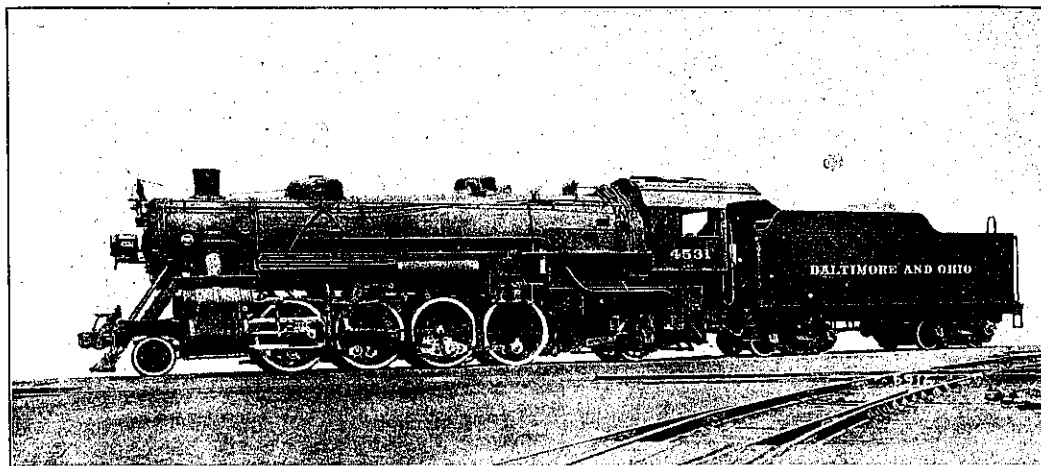
Railway Co's Class Y-2

Gauge	4' 8 1/2"	<b>Heating Surface</b>	
Cylinders	24 1/2" & 39" x 32"	Fire box	293 sq. ft.
Valves	Piston, H. P. 14" diam. L. P. 17" diam.	Combustion chamber	134 sq. ft.
		Tubes	5840 sq. ft.
		Firebrick tubes	41 sq. ft.
		Total	6308 sq. ft.
		Superheater	1567 sq. ft.
		Grate area	96.3 sq. ft.
		<b>Driving Wheels</b>	
Type	Wagon top	Diameter, outside	56"
Diameter	98"	center	50"
Thickness of sheets	1", 1 1/4" & 1 1/2"	Journals	11" x 12"
Working pressure	250 lbs.	<b>Engine Truck Wheels</b>	
Fuel	Soft coal	Diameter, front	30"
Staying	Radial	Journals	6" x 10"
		Diameter, back	30"
		Journals	6" x 10"
		<b>Wheel Base</b>	
		Driving	42' 1"
		Rigid	15' 6"
		Total engine	57' 4"
		Total engine & tender	85' 8"
		<b>Weight</b>	
		On driving wheels	470,500 lbs.
		On truck, front	26,200 lbs.
		On truck, back	26,900 lbs.
		Total engine	523,600 lbs.
		Total engine & tender	about 695,000 lbs.
		<b>Water Space</b>	
Front	5 1/2"	Front	5 1/2"
Sides	4 1/2"	Sides	4 1/2"
Back	5"	Back	5"
		<b>Tubes</b>	
		Diameter	5 1/2" & 2 1/2"
		Material	5 1/2" Steel 2 1/2" Iron
		Thickness	5 1/2", 0.150" 2 1/2", 0.110"
		Number	5 1/2", 53; 2 1/2", 285
		Length	24' 0"

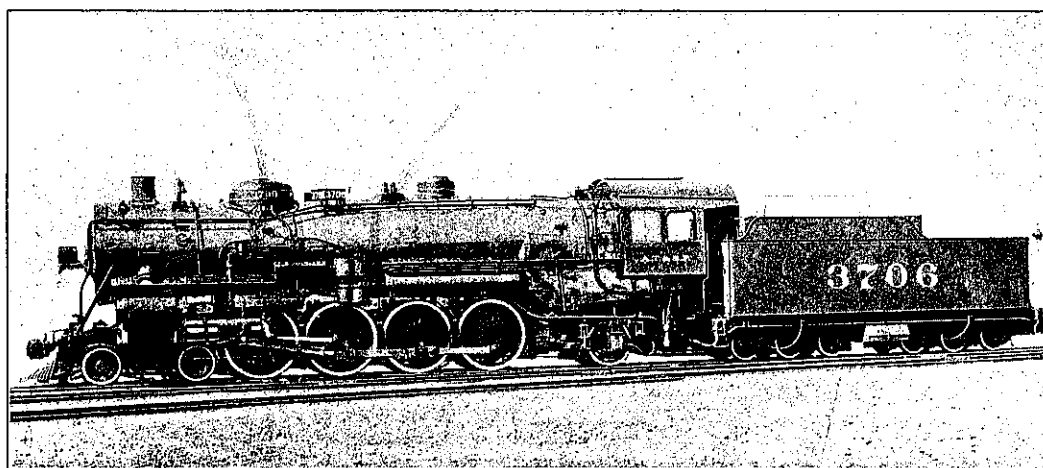
Construction Number 51036  
Drawing No. 2



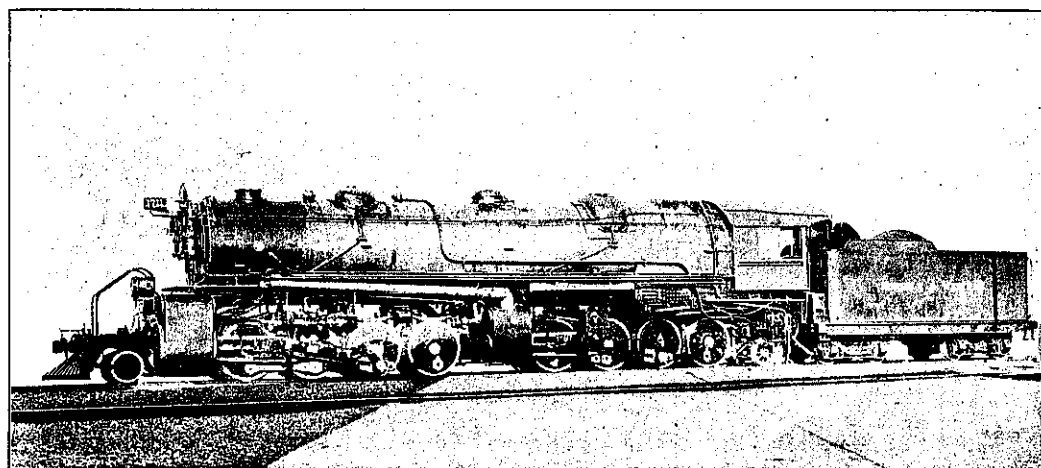
附圖第四 Baldwin Locomotive Works 製作大型機關車



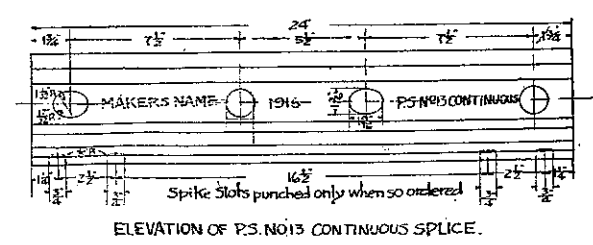
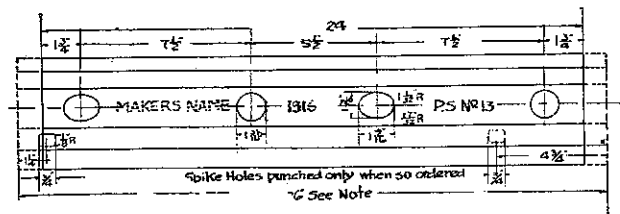
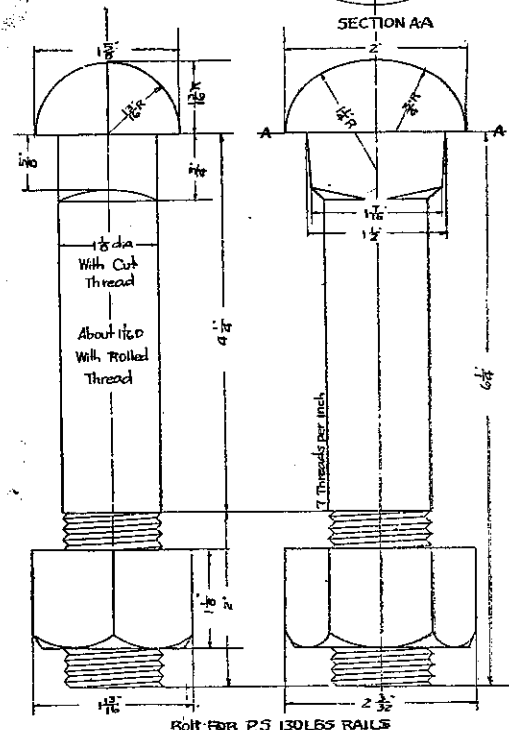
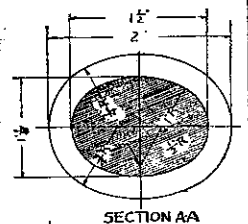
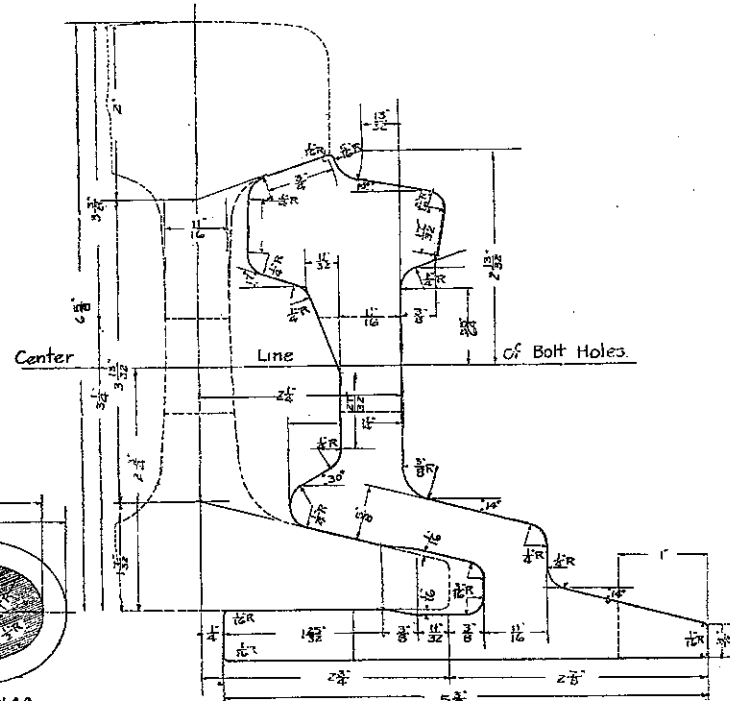
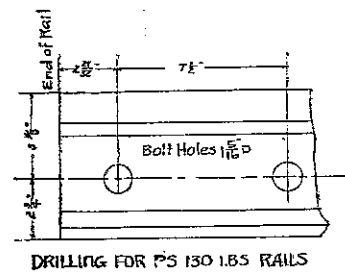
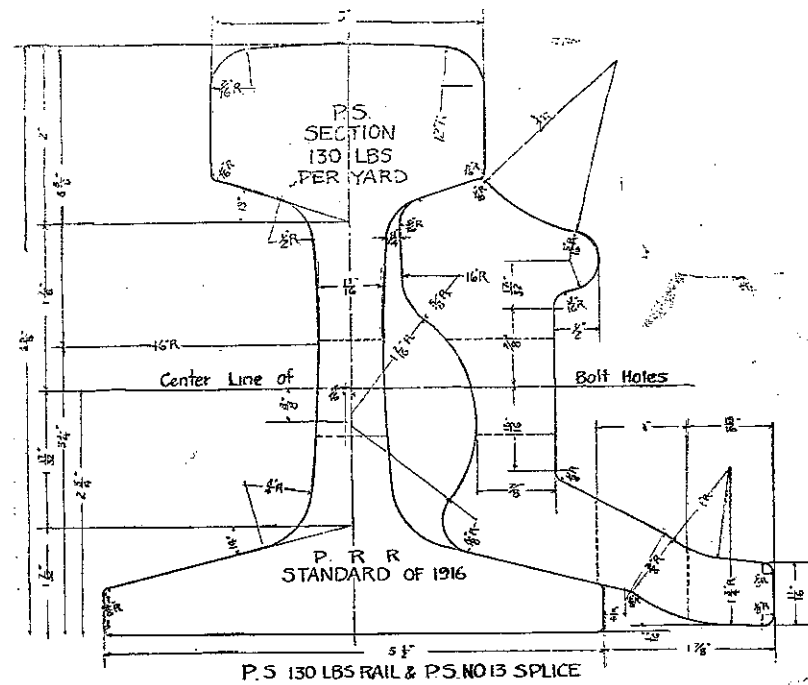
其一 *Built for Baltimore & Ohio R. R.*



其二 *Built for Atchison, Topeka & Santa Fe Ry.*



其三 *Built for Norfolk & Western Ry.*



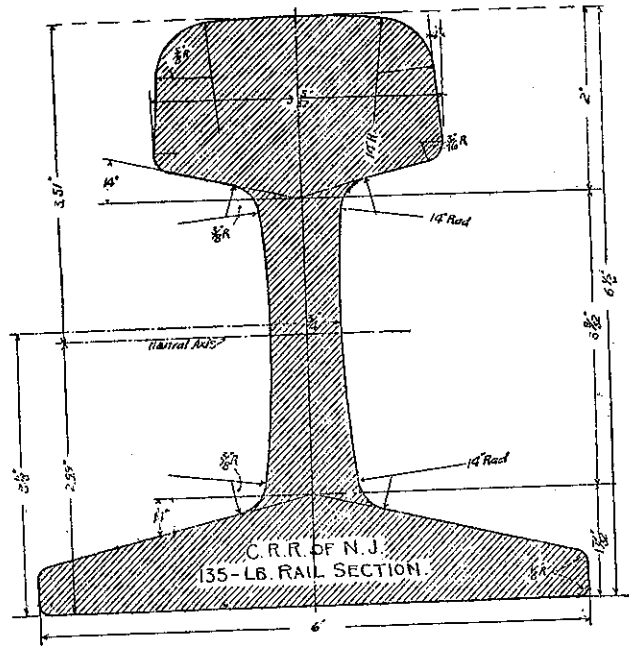
Note: All material to conform to P. R. R. Specifications. Splices to be marked with manufacturer's name, number of splice and year of manufacture. Letters and figures to be raised 1/16 inch. Requisition must specify whether No. 13 Splices are to be 24 inches or 26 inches long and when 26 inches long, must be furnished with spike holes as shown. If spike slots are required in No. 13 Continuous Splices, requisition must so specify. All bolts to be clearly marked on the side of the oval head with manufacturer's Trade Mark and when heat-treated, the Letters HT must also show clearly on the head.

STANDARD  
P. S. 130 LBS RAILS  
P. S. NO 13 & NO 13 CONTINUOUS SPLICES  
BOLT FOR P. S. 130 LBS RAILS  
PHILA. APP 1916

G1211-A  
REVISED  
NOV. 1917

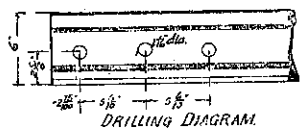
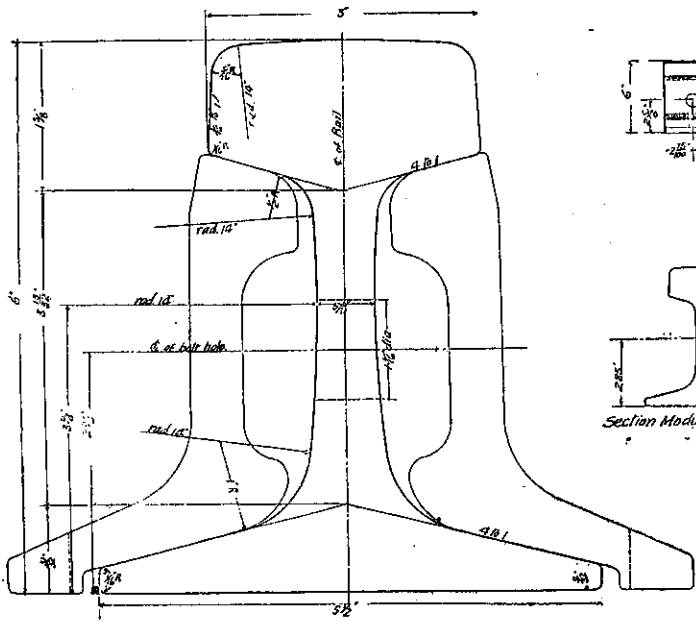
（此本圖係根據美國鐵路工程局之標準）

附圖第六



Area of Head: 5.63 sq. in. 40.5%  
 " " Web: 2.36 " 21.9%  
 " " Base: 5.49 " 57.8%  
 Total: 13.49 sq. in. 100%  
 Moment of Inertia: 72.5 in<sup>4</sup>

Section Modulus - Head: 20.7 in<sup>3</sup>  
 Base: 24.6 in<sup>3</sup>  
 Ratio Periphery Head to Area of Head: 1.53  
 " " Web " " 2.43  
 " " Base " " 1.42  
 Total Periphery to Total Area: 1.96

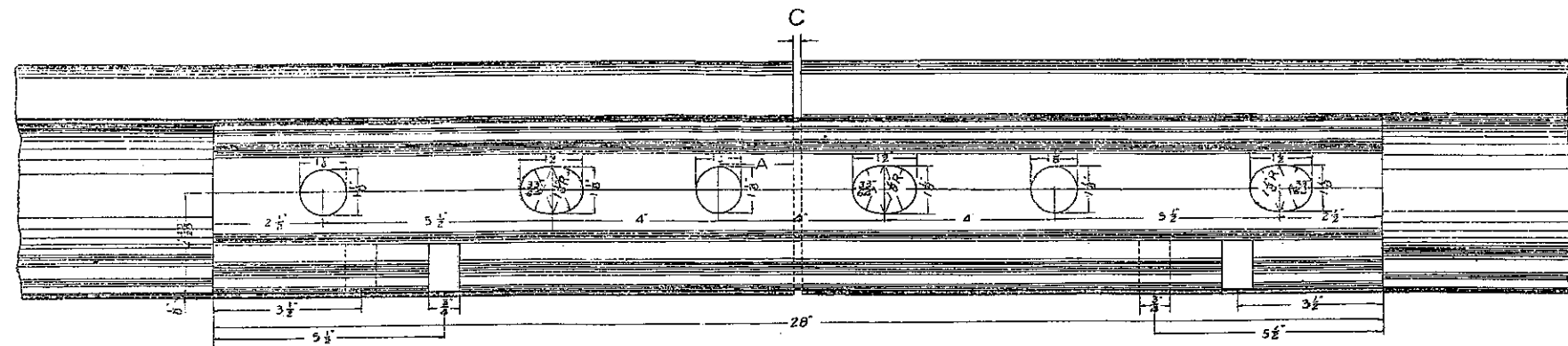


I-50.02  
 Section Modulus, head 15.89  
 Base 17.53

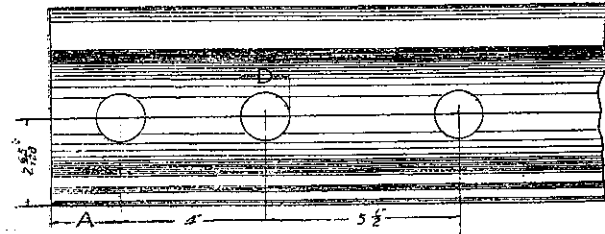
Proportional Areas.  
 Head..... 40.9%  
 Web..... 24.5%  
 Base..... 34.6%  
 Total..... 100.0%  
 Total Area 10.28 sq. in.

N. Y. C. R. R.  
 STANDARD 105 LB. RAIL.

(土木學會第六卷第五號附圖)

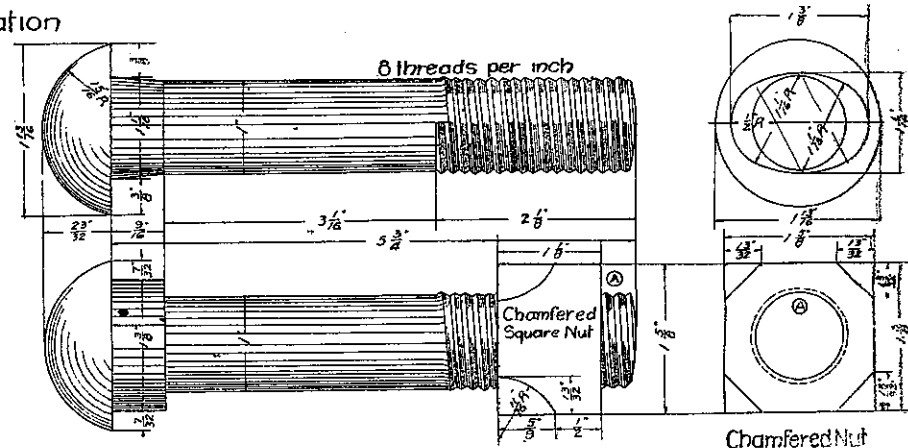


Angle Bar Elevation



Rail Drilling

Note:  
 Clearance 'C' to be  $\frac{5}{16}$ " for 60ft. rail and  $\frac{3}{16}$ " for 33ft. rail and shorter.  
 Distance 'A' to be  $1\frac{1}{2}$ " for 60ft. rail and  $1\frac{3}{4}$ " for 33ft. rail and shorter.  
 Diameter 'D' to be  $1\frac{1}{8}$ " for 60ft. rail and  $1\frac{1}{16}$ " for 33ft. rail and shorter.

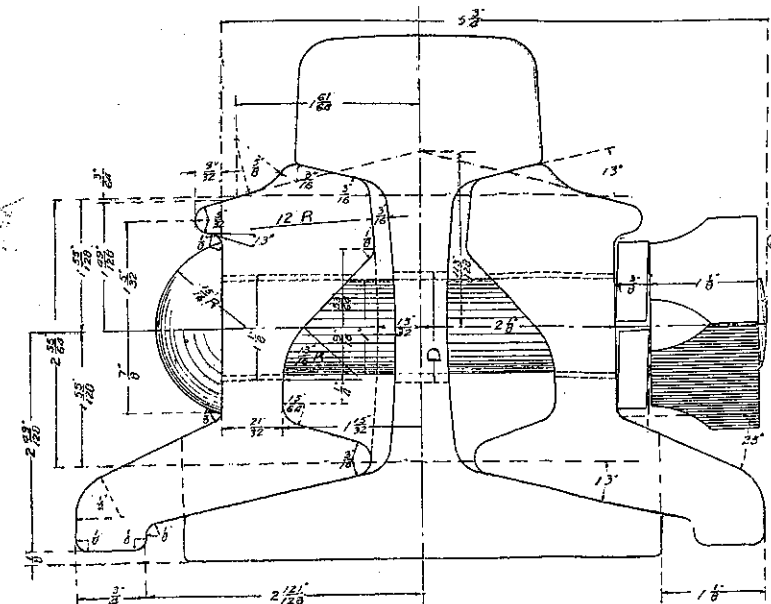


Standard Harvey Grip Thread

Note: Weight and Section of Rail  
 Name of Manufacturer and year  
 made to be stamped or rolled on Bars.

Weight of One Bar 13.34 lbs. per foot.  
 Weight of 28' Bars 81.05 lbs. per pair

Note (B):  
 100% Rail Joint without flange  
 patented by the Rail Joint Co., New  
 York, is known as their 100% Joint  
 for 100 lb. R. B. rail, templet 83851,  
 Oct. 3rd, 1918.  
 June 28, 1919.



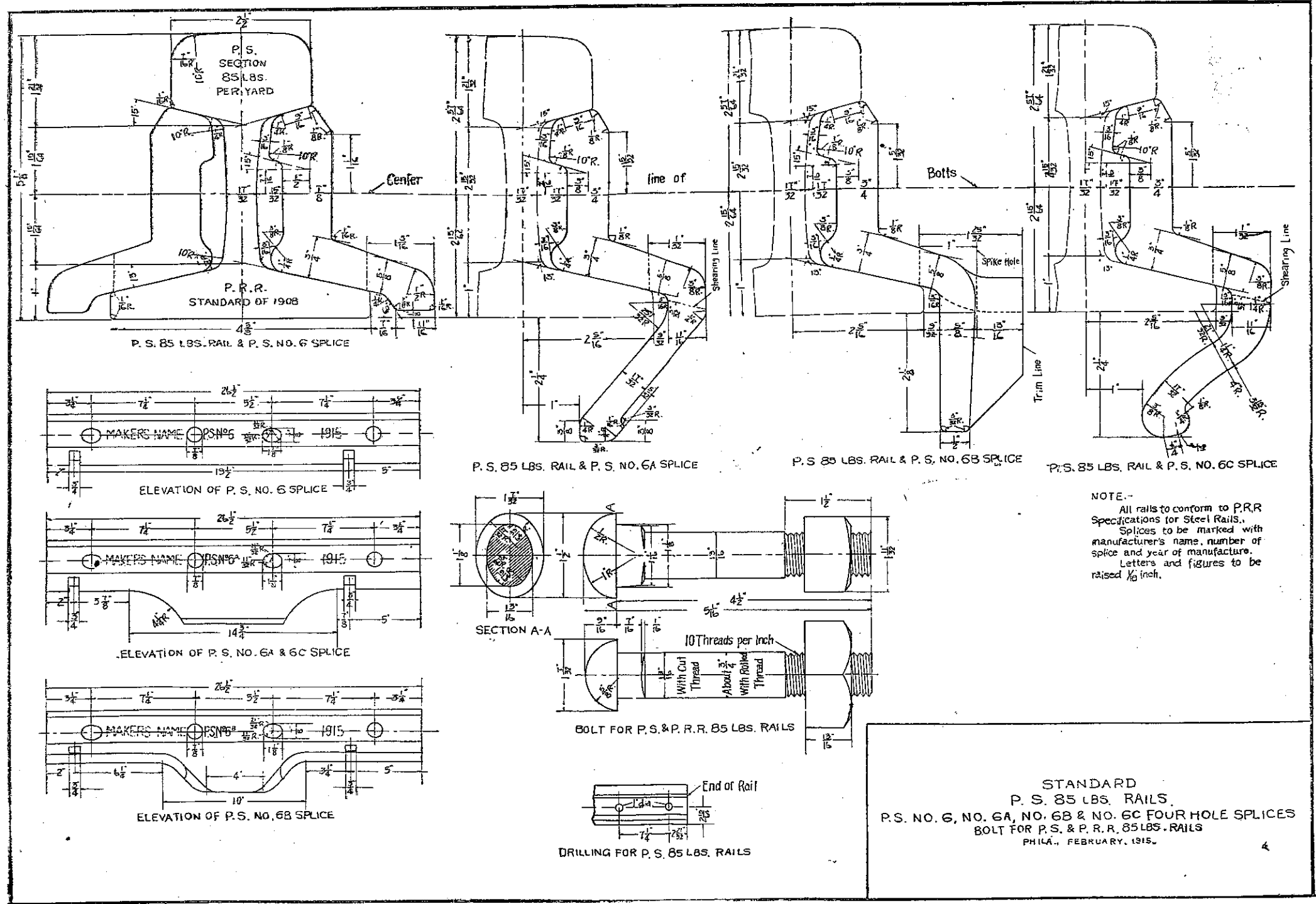
100 Lb A.R.A. Type 'B'

Revised Aug 19, 1918 (A)  
 June 28, 1919 (B)

THE B. & O SYSTEM  
 THE B. & O. R.R. CO  
**REINFORCED SPLICE BAR**  
 For 100 Lb. A.R.A. Section, Type 'B'.  
 CARNEGIE STEEL CO. SECTION S10030 D.  
 Office of Engr. MofW.  
 Baltimore Md.  
 Nov. 25, 1916

415,785 AD

(上本圖各部分均係按圖式製成)



此圖係根據美國鐵路工程局之標準