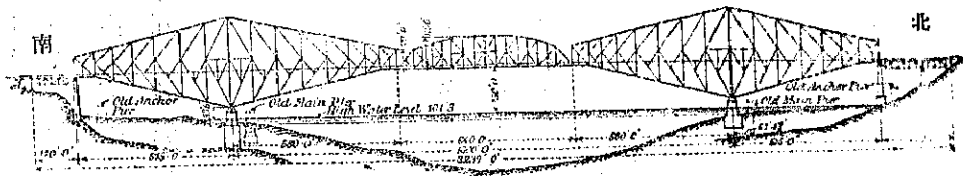


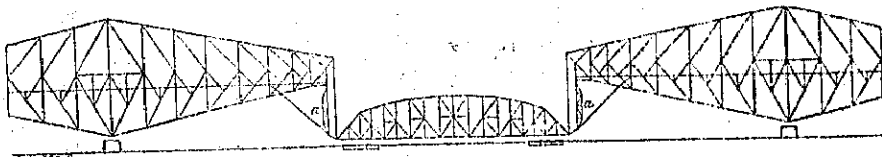
數時間煮沸シ以テ其ノ溶出量ヲ檢出スヘキナリ若シ斯ノ如ク需要者カ發生物ニ注意ヲ拂フニ至ルトキハ製造品ハ自ラ改良セラレ遂ニハ我邦最適ノ煉瓦ヲ用キテ建築シ得ルノ曉アルニ至ルヘシ尙建築後ノ風化物ニ就キ煉瓦製造者ニ責任ヲ帶ハシムトキハ益々建築作業上ノ注意ヲ惹起シ煉瓦ノ破壞ヲ減少シ得ルニ至ルヤ明ナリ(完)

## くえべつく橋ノ椿事

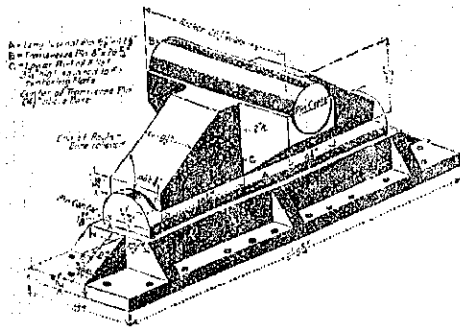
北米加奈太せんとろーれんす河ニ架設中ナル新くえべつく橋ニ於ケル今回ノ椿事ハ再ヒ世界ノ工師ヲシテ喫驚セシメタリ本橋ハせんとろーれんす橋梁會社ノ設計ニ係リ其形狀大略第一圖ノ如ク中央徑間千八百呎幅員八十八呎ヲ算シ橋上ニ複線ノ鐵道軌道及二條ノ人道ヲ通セシメ設計活荷重ハ各軌道ニ對シ  $1000$  型機關車二輛ニ加フルニ每呎五千封度ノ等布荷重ヲ以テシ風壓ハ兩構ノ曝露面上及牀構ノ垂直投射面積ノ一倍半上ニ對シ每平方呎三十封度トシ尙通過列車面上ノ風壓及雪荷重ニ對シテ適當ナル設備ヲ施シタリ而シテ其兩控架徑ハ控架設法ニヨリテ之ヲ築設シ其吊架徑ハ別ニ架橋地點ヨリ約三哩下流ナル河岸ノ足場上ニ於テ之ヲ組立テ箱船ト曳船ニヨリテ架橋地點ニ運ヒ豫メ兩控架徑端ニ設置セラレタル水壓扛重機、吊材及扛重鉗等(第二及第三圖參照)ノ作用ニヨリテ水面上約百五十呎ノ空中ニ之ヲ引揚ケ其兩端ヲ控架徑端ニ連結セントスル計畫ニヨリ去九月十一日午前十時五十分諸般ノ作業豫定ノ如ク進捗シテ吊架徑ハ已ニ水面上約三十呎ノ高サニ達セルトキ俄然其西南隅ナル支點ヨリ脱落シ倏忽ニシテ徑間六百四十呎重量約



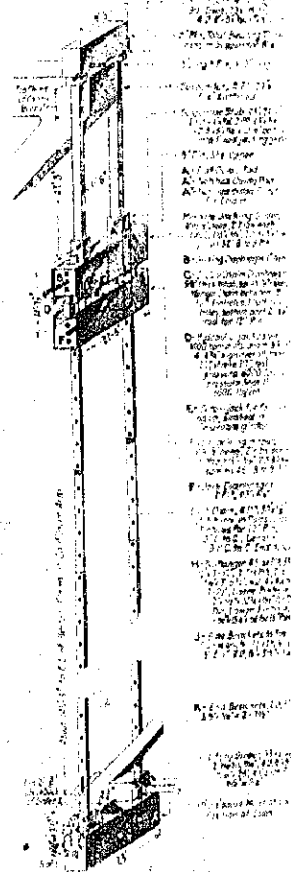
第一圖



第二圖



第三圖

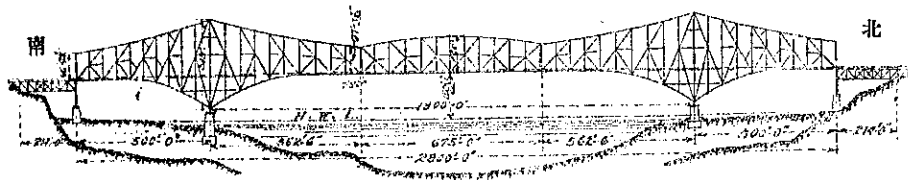


第四圖

兼報くえべつ橋ノ構造

備考

- 第一圖 新くえべつ橋全景設計圖
- 第二圖 吊架徑架設ノ方法ヲ示ス圖
- 第三圖 吊架徑架設用吊材ノ圖
- 第四圖 吊架徑架設用吊材ノ下部ニ設置シタル鐵鋼製萬能軸承ノ圖
- 第五圖 蓄くえべつ橋全景設計圖



第 五 圖

四千五百噸ノ大吊架徑ハ十餘名ノ犠牲者ト共ニ水深二百呎ノ河中ニ沈没シ去リヌ其損害約百萬圓ナリト云フ

此ノ樁事ノ原因ハ正シク吊架徑ノ西南隅ナル吊材ノ下部ニ設置セラレタル鑄鋼製萬能軸承部ニ缺陷アリシコトニ歸スヘキモノニシテ其構造第四圖ニ示スカ如シ而シテ此際せんとしてれんす橋梁會社ハ今回ノ損害ニ關シテ全責任ヲ負ヒ約二箇年間ニ之ヲ再築センコトヲ言明シタリト云フ

因ニ記ス舊くえべつ橋ハ其形狀大略第五圖ノ如クニシテ千九百七年八月二十九日午後南方控架徑ノ先端ニ於テ吊架徑ノ第四分格組立中鎖徑ノ橋脚ヨリ第二番目ナル下弦抗壓材ノ壓挫セル爲メ已成ノ構造物ハ一時ニ墜落シ約九十名ノ死傷者ヲ出シ損害約千六百萬圓ニ上リ當時橋梁史上未曾有ノ大樁事トシテ世界ニ喧傳セラレタルハ尙普ク人ノ知ル所ナリ(完)