

鉄筋コンクリート連続桁橋

3 径間鉄筋コンクリート連続桁橋のコンクリート及鉄筋量

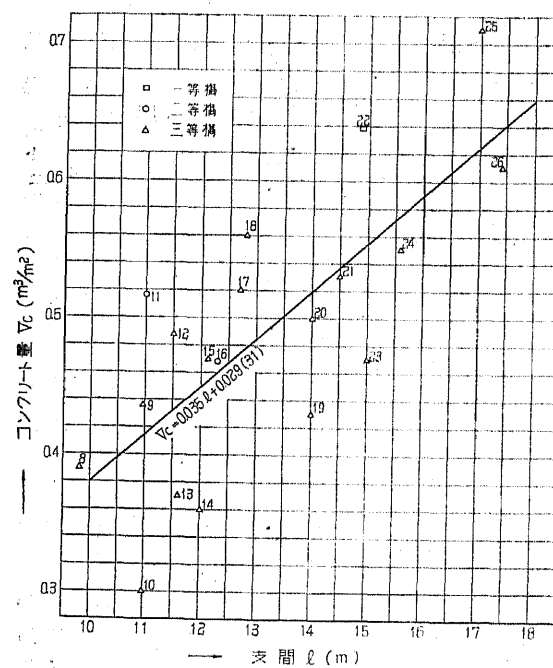
第 31, 32 式は附表第 7 の資料を基として三径間鉄筋コンクリート連続桁橋の主橋體用コンクリート量 (V_c) 及主橋體用鉄筋量 (W_s) を支間 (l) の函数として表はしたものである。

等級：一, 二, 三等橋, 支間：9.8~17.4 m (1 径間分) 幅員：4.0~16.68 m

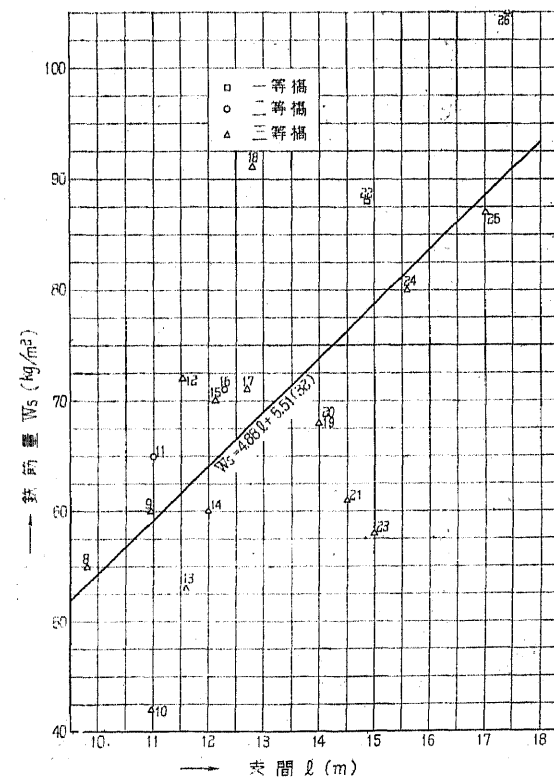
$$V_c = 0.035 l + 0.029 \dots \text{(第19圖)} \dots (31)$$

$$W_s = 4.88 l + 5.51 \dots \text{(第20圖)} \dots (32)$$

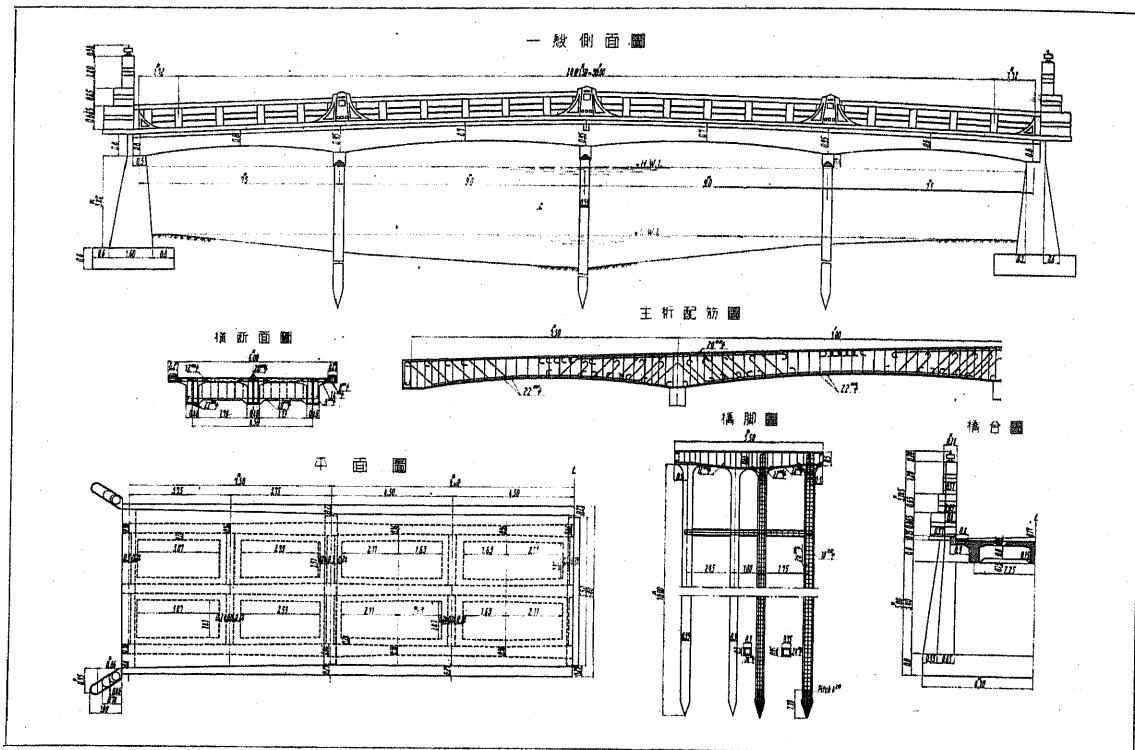
第19圖 3 径間鉄筋コンクリート連続桁橋のコンクリート量



第20圖 3 径間鉄筋コンクリート連続桁橋の鉄筋量



津 橋



橋梁所在地名 熊本市畫圖町下江津
 橋格(採用荷重種類) 一等橋
 橋種(型式・材料) 鐵筋コンクリート丁型連續桁橋
 全橋長及有効幅員 長 33.5m, 幅 5.45m
 連數及1連長 4連 7m, 9m
 總工費 9000圓

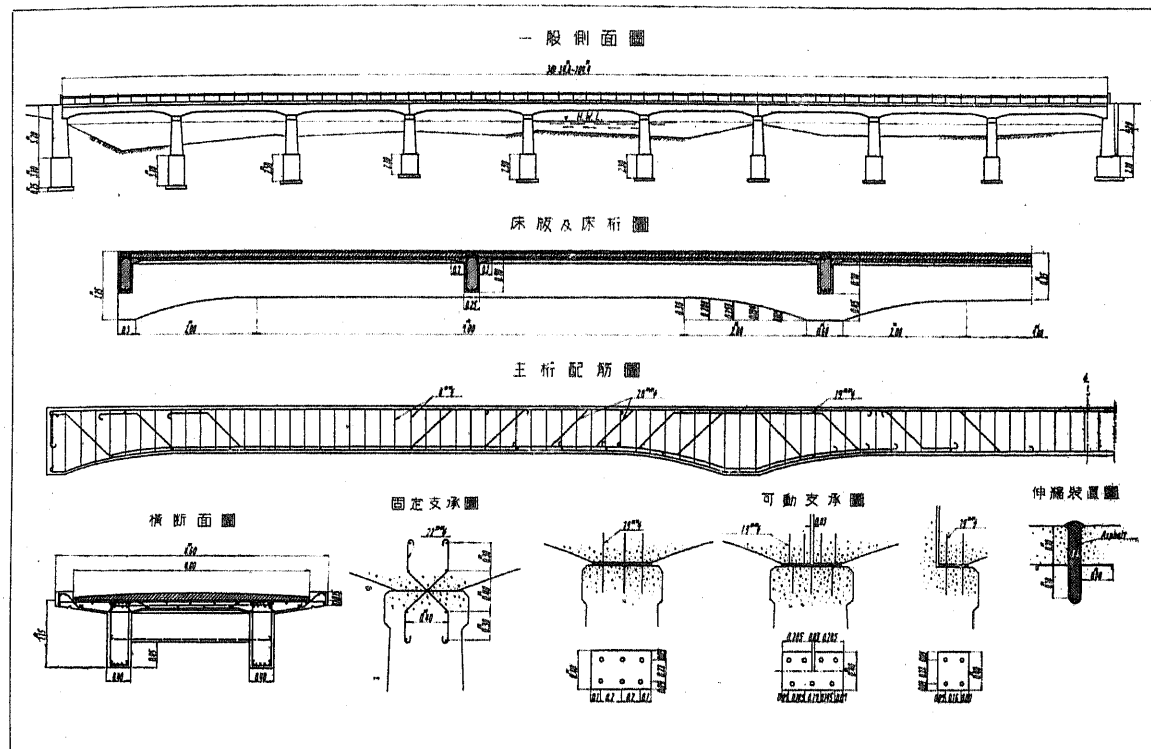
架橋道路種類及名稱 縣道出水限仕線, 市道畫津健軍線中
 工事施工年度 昭和9年度
 橋面構造(鋪裝材料) 鐵筋コンクリート床版厚 0.15m 砂利敷厚 0.17m
 欄干材料 鐵筋コンクリート
 橋面有効面積 183m²
 秤當總工費 45圓

上部構造		總工費	總工費
主橋體用鋼材量	總噸數 (t/m ²)	4495圓 (245.00円/m ²)	橋體費 3450圓 (188.50円/m ²)
同上1連當鋼材量	主桁 t, 水平構其他 t, 床構 t		橋床費 17圓 (0.95円/m ²)
使用コンクリート量	總粒數 79.7 (0.396m ³ /m ²)		欄干費 382圓 (11.40円/m)
主橋體用コンクリート量	// 79.0 (0.393m ³ /m ²)		其他雜費 646圓 (3.52円/m ²)
使用鐵筋量	總噸數 18.0 (0.895 t/m ²)		
主橋體用鐵筋量	// 13.0 (0.646 t/m ²)		

下部構造		總工費	其他雜費
橋臺(型式・材料)	倒丁型コンクリート構造	總工費 3400圓 (185.00円/m ²)	
橋臺ノ大體ノ大サ及形狀	基礎長8.2m, 幅3.0m, 高5.0m	橋臺費 { 總工費 1322圓 準備費 圓 基礎費 圓 上部費 圓 }	
橋脚(型式・材料)	鐵筋コンクリート角柱4本建構造	橋脚費 { 總工費 1917圓 準備費 圓 基礎費 圓 上部費 圓 }	
橋脚ノ大體ノ大サ及形狀	角柱 0.30m ² , 0.35m ² , 頂部長 5.5m 高 10.0m	其他雜費 161圓 (0.81円/m ²)	
地質	砂交リ硬土	其他雜費 1105圓 (60.50円/m ²)	

其他工事費		圓	圓
鋼橋	鋼材應當材料及假組立費	圓	橋體組立足場應當費 圓
鐵筋コンクリート橋	鋼材應當工作及假組立費	圓	現場組立架渡應當費 圓
	現場迄鋼材應當運搬費	圓	鋼材塗工應當費(組立前及仕上共) 圓
	橋體型枠接觸面秤當費	11圓	橋體組立足場秤當費 5圓

御所大橋



橋梁所在地名 德島縣板野郡御所村宮河内
 橋格(採用荷重種類) 三等橋
 橋種(型式・材料) 鐵筋コンクリート丁型連續桁橋
 全橋長及有効幅員 長 104m, 幅 4.0m
 連數及1連長 9連 11.6m
 總工費 24257圓

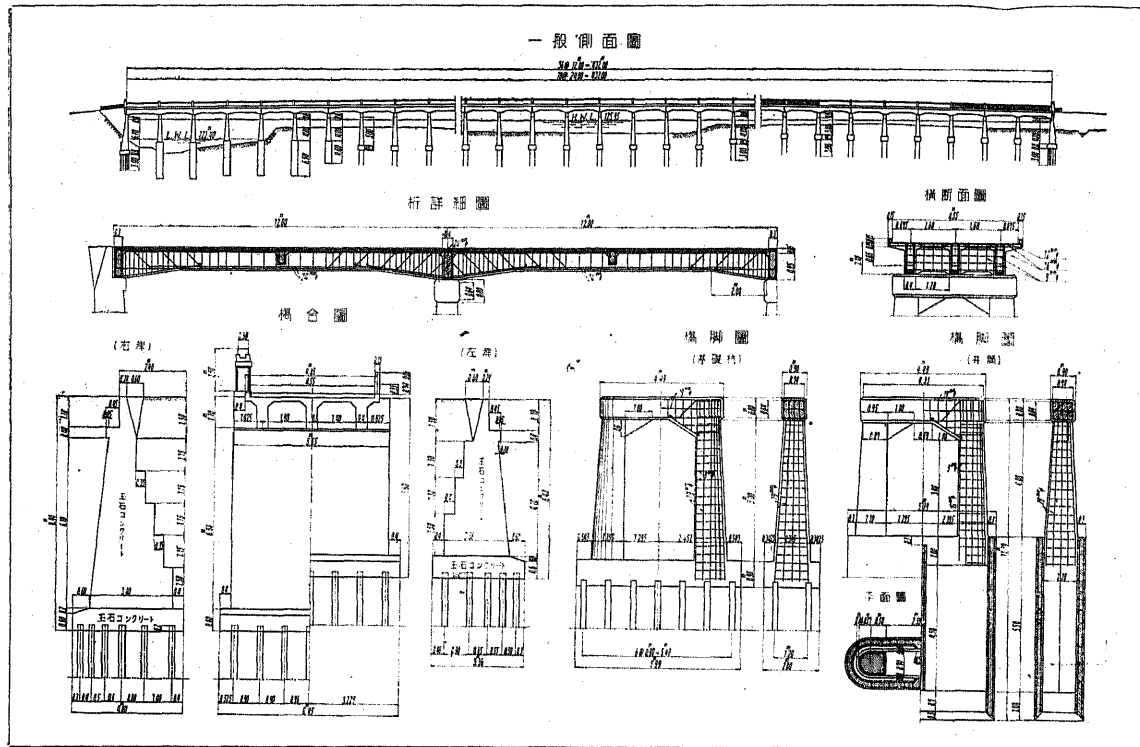
架橋道路種類及名稱 府縣道鍛冶屋原八幡線
 工事施工年度 昭和10年度
 橋面構造(鋪裝材料) 鐵筋コンクリート床版厚 0.16m 碎石コンクリート鋪裝厚 0.10m
 欄干材料 瓦斯管及平鐵
 橋面有効面積 417.6m²
 秤當總工費 54.43圓

上部構造		總工費	總工費
主橋體用鋼材量	總噸數 (t/m ²)	10395圓 (24.89円/m ²)	橋體費 6885圓 (16.48円/m ²)
同上1連當鋼材量	主桁 t, 水平構其他 t, 床構 t		橋床費 600圓 (1.44円/m ²)
使用コンクリート量	總粒數 586.48 (1.41m ³ /m ²)		欄干費 2651圓 (25.39円/m)
主橋體用コンクリート量	// 155.36 (0.37m ³ /m ²)		其他雜費 259圓 (0.62円/m ²)
使用鐵筋量	總噸數 29.756 (0.071 t/m ²)		
主橋體用鐵筋量	// 22.129 (0.053 t/m ²)		

下部構造		總工費	其他雜費
橋臺(型式・材料)	重力式鐵筋コンクリート構造	總工費 10377圓 (24.88円/m ²)	
橋脚ノ大體ノ大サ及形狀	基礎長8.26m, 幅2.7m, 高8.55m及7.55m	橋臺費 { 總工費 2831圓 準備費 圓 基礎費 1660圓 上部費 1171圓 }	
橋脚(型式・材料)	鐵筋コンクリート構造	橋脚費 { 總工費 6758圓 準備費 圓 基礎費 3817圓 上部費 2941圓 }	
橋臺ノ大體ノ大サ及形狀	基礎長 4.36m, 幅 1.76m, 高 6.2~7.2m	其他雜費 788圓 (1.86円/m ²)	
地質	粘土及玉石交リ砂利層	其他雜費 3485圓 (8.37円/m ²)	

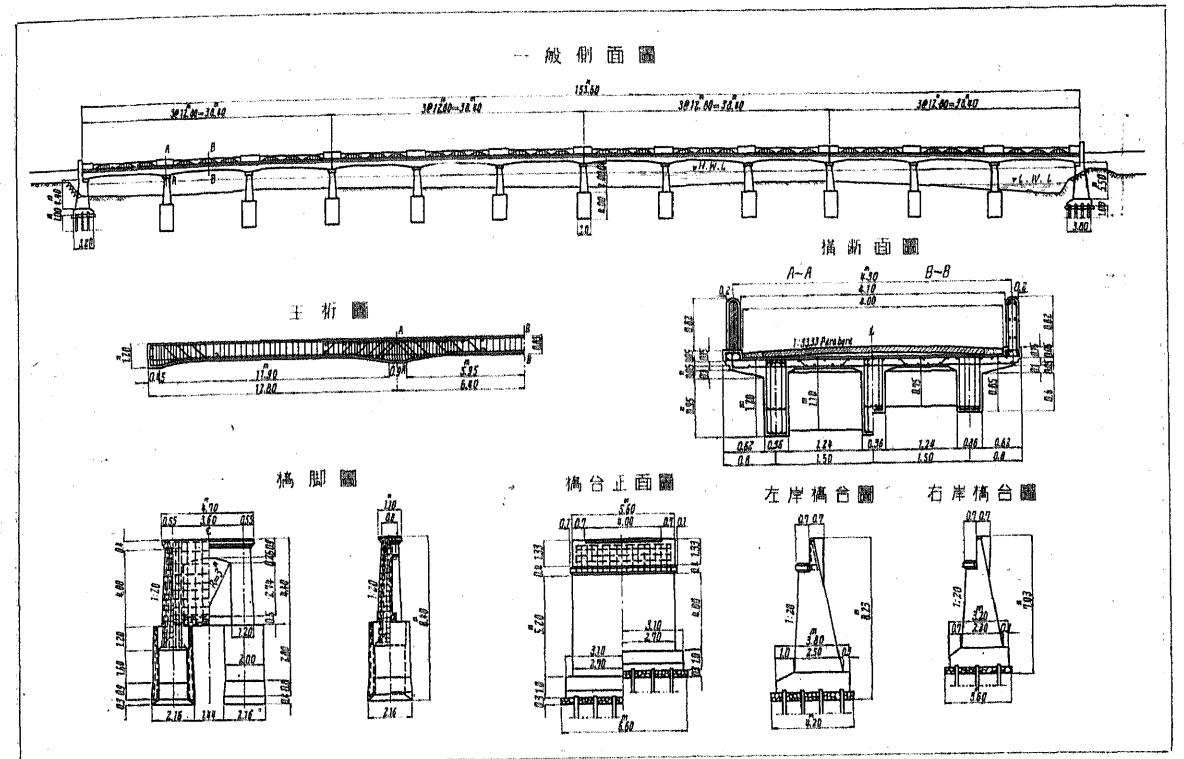
其他工事費		圓	圓
鋼橋	鋼材應當材料及假組立費	圓	橋體組立足場應當費 圓
鐵筋コンクリート橋	鋼材應當工作及假組立費	圓	現場組立架渡應當費 圓
	現場迄鋼材應當運搬費	圓	鋼材塗工應當費(組立前及仕上共) 圓
	橋體型枠接觸面秤當費	1.2圓	橋體組立足場秤當費 1.5圓

太田橋



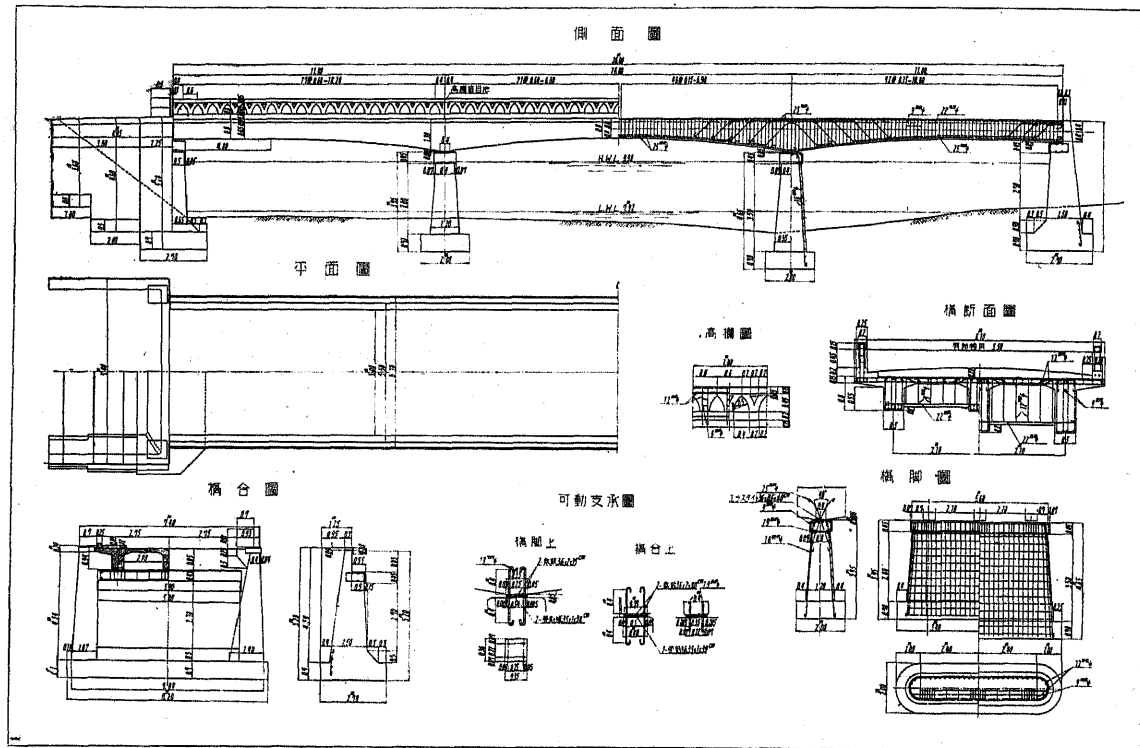
橋梁所在地名	岩手縣岩手郡厨川村大字下厨川	架橋道路種類及名稱	町村道盛岡太田線
橋格(採用荷重種類)	三 等 橋	工事施工年度	昭和 8~10 年 度
橋種(型式・材料)	鐵筋コンクリート二連続丁桁橋	橋面構造(鋪裝材料)	鐵筋コンクリート床版厚 0.15m コンクリート鋪裝厚 0.10m
全橋長及有効幅員	長 432m, 幅 4.55m	欄干材料	鐵筋コンクリート
連數及1連長	36連 12.0m	橋面有効面積	1 965.6m ²
總工費	73 046圓	料當總工費	37.16圓
上部構造			
主橋體用鋼材量	總 應 數 (t/m ²)	總 工 費	37 781圓 (19.22 円/m ²)
同上1連當鋼材量	主桁 t, 水平構其他 t, 床構 t	橋 體 費	31 848圓 (16.20 円/m ²)
使用コンクリート量	總 粒 數 851.41 (0.433m ³ /m ²)	橋 床 費	2 725圓 (1.38 円/m ²)
主橋體用コンクリート量	// 797.99 (0.406m ³ /m ²)	欄 干 費	2 573圓 (5.95 円/m)
使用鐵筋量	總 應 數 136.74 (0.070 t/m ²)	其 他 雜 費	117圓 (0.06 円/m ²)
主橋體用鐵筋量	// 120.60 (0.061 t/m ²)		
下部構造			
橋 臺(型式・材料)	重力式鐵筋コンクリート構造	總 工 費	31 612圓 (16.18円/m ²)
橋臺ノ大體ノ大サ及形狀	長 6.45m, 幅 3.6m及4.0m, 高8.4m	橋 臺 費 { 總工費 3 054 圓 準備費 圓 基礎費 1 550 圓 上部費 圓	
橋 脚(型式・材料)	鐵筋コンクリート柱2本建構造	橋 脚 費 { 總工費 28 276 圓 準備費 圓 基礎費 13 497 圓 上部費 圓	
橋脚ノ大體ノ大サ及形狀	長 5.99m, 幅 2.0m, 高 6.7m	其 他 雜 費	230圓 (0.12円/m ²)
地 質	磐		3 453圓 (1.76円/m ²)
其他工事費	(取付道路其他諸掛費)		
單 價			
鋼 橋	{ 鋼材應當材料費 圓 鋼材應當工作及假組立費 圓 現場迄鋼材應當運搬費 圓 橋體型枠接觸面料當費 1.5圓	橋體組立足場應當費 圓 現場組立架渡應當費 圓 鋼材塗工應當費(組立前及仕上共) 圓 橋體組立足場料當費 0.74圓	

鮎川橋



橋梁所在地名	和歌山縣西牟婁郡鮎川村	架橋道路種類及名稱	府縣道富里田邊線
橋格(採用荷重種類)	三 等 橋	工事施工年度	昭和 10 年 度
橋種(型式・材料)	鐵筋コンクリート丁型連續桁橋	橋面構造(鋪裝材料)	鐵筋コンクリート床版厚 0.15m 三 和 土
全橋長及有効幅員	長 153.6m, 幅 4.0m	欄干材料	鐵筋コンクリート
連數及1連長	12連 12.8m	橋面有効面積	614.4m ²
總工費	34 613圓	料當總工費	56.3圓
上部構造			
主橋體用鋼材量	總 應 數 (t/m ²)	總 工 費	15 898圓 (25.9円/m ²)
同上1連當鋼材量	主桁 t, 水平構其他 t, 床構 t	橋 體 費	12 415圓 (20.2円/m ²)
使用コンクリート量	總 粒 數 400.0(0.65m ³ /m ²)	橋 床 費	1 320圓 (2.1円/m ²)
主橋體用コンクリート量	// 258.0(0.42m ³ /m ²)	欄 干 費	2 070圓 (13.5円/m)
使用鐵筋量	總 應 數 45.0(0.07 t/m ²)	其 他 雜 費	93圓 (0.2円/m ²)
主橋體用鐵筋量	// 41.8(0.07 t/m ²)		
下部構造			
橋 臺(型式・材料)	重力式玉石コンクリート構造	總 工 費	15 630圓 (25.4円/m ²)
橋臺ノ大體ノ大サ及形狀	基礎長 6.2m, 幅 3.8m及3.2m, 高 8.32m, 7.03m	橋 臺 費 { 總工費 2 151 圓 準備費 圓 基礎費 843 圓 上部費 1 308 圓	
橋 脚(型式・材料)	圓形井筒基礎, 鐵筋コンクリート構造	橋 脚 費 { 總工費 13 479 圓 準備費 圓 基礎費 9 755 圓 上部費 3 724 圓	
橋脚ノ大體ノ大サ及形狀	井筒徑 2.0m, 深 4.0m 軀體長 4.7m, 幅 1.1m, 高 4.4m	其 他 雜 費	圓 (円/m ²)
地 質			3 085圓 (5.0円/m ²)
其他工事費	(取付道路其他諸掛費)		
單 價			
鋼 橋	{ 鋼材應當材料費 圓 鋼材應當工作及假組立費 圓 現場迄鋼材應當運搬費 圓 橋體型枠接觸面料當費 2 圓	橋體組立足場應當費 圓 現場組立架渡應當費 圓 鋼材塗工應當費(組立前及仕上共) 圓 橋體組立足場料當費 圓	

外 内 橋



橋梁所在地名 茨城縣久慈郡小里村
 橋格(採用荷重種類) 三等橋
 橋種(型式・材料) 鐵筋コンクリート丁型連續桁橋
 全橋長及有効幅員 長 36m, 幅 5.5m
 連數及1連長 3連 14.0m(中央徑間), 11.0m(側徑間)
 總工費 7 820圓

架橋道路種類及名稱 府縣道水戸會津線
 工事施工年度 昭和 8 年度
 橋面構造(鋪裝材料) 鐵筋コンクリート床版厚 0.15m
 砂利敷鋪裝厚 0.22m
 欄干材料 鐵筋コンクリート
 橋面有効面積 198m²
 秤當總工費 39.5圓

上部構造

主橋體用鋼材量	總噸數 (t/m ²)	總工費	4 030圓 (20.3円/m ²)
同上1連當鋼材量	主桁 t, 水平構其他 t, 床構 t	橋體費	3 443圓 (17.4円/m ²)
使用コンクリート量	總粒數 94.5(0.48 m ³ /m ²)	橋床費	162圓 (0.8円/m ²)
主橋體用コンクリート量	〃 85.5(0.43 m ³ /m ²)	欄干費	425圓 (11.8円/m)
使用鐵筋量	總噸數 14.4(0.073 t/m ²)	其他雜費	圓 (円/m ²)
主橋體用鐵筋量	〃 13.5(0.068 t/m ²)		

下部構造

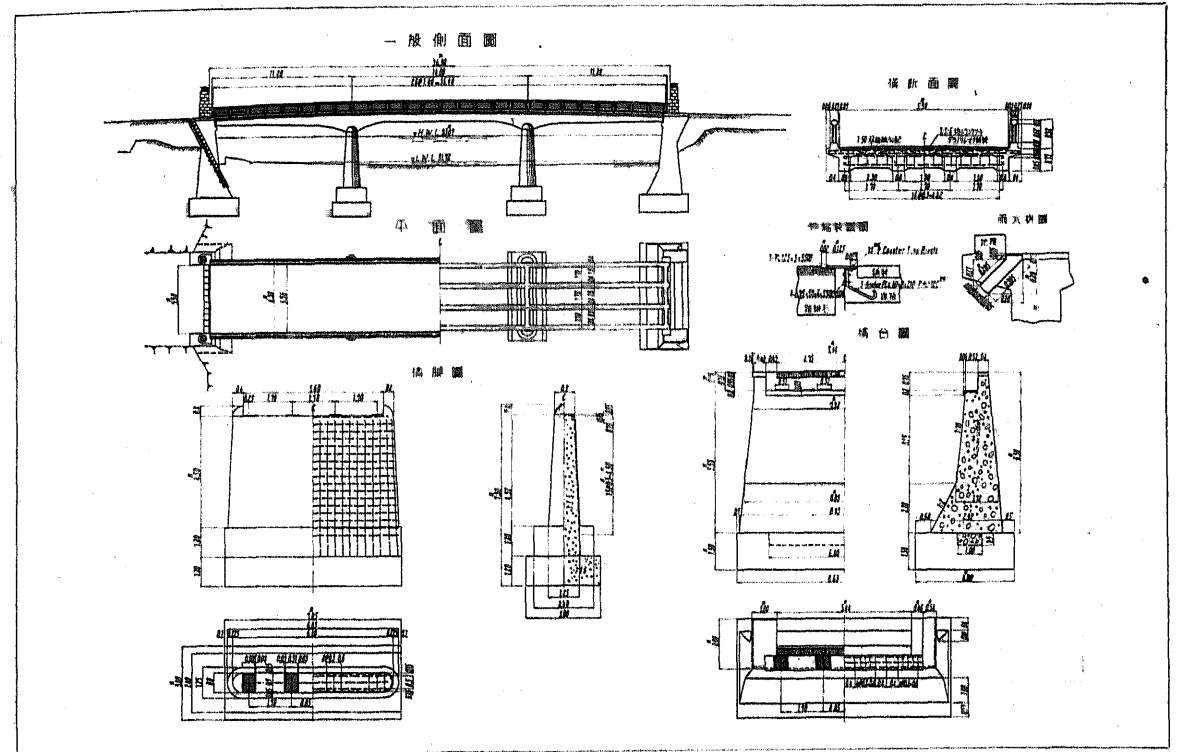
橋臺(型式・材料)	重力式コンクリート構造	總工費	圓 (円/m ²)
橋臺ノ大體ノ大サ及形狀	基礎長 6.8m, 幅 2.0m, 高 4.3m	橋臺費 { 總工費 圓, 基礎費 圓, 準備費 圓, 上部費 圓 }	
橋脚(型式・材料)	半重力式鐵筋コンクリート構造	橋脚費 { 總工費 圓, 基礎費 圓, 準備費 圓, 上部費 圓 }	
橋脚ノ大體ノ大サ及形狀	基礎長 8.2m, 幅 2.7m, 高 5.28m	其他雜費	圓 (円/m ²)
地質	岩盤		圓 (円/m ²)

其他工事費 (取付道路其他諸掛費) 圓 (円/m²)

單價

鋼橋	{ 鋼材應當材料費 圓, 鋼材應當工作及假組立費 圓, 現場迄鋼材應當運搬費 圓 }	橋體組立足場應當費 圓
鐵筋コンクリート橋	橋體型枠接觸面秤當費 1.1圓	現場組立架渡應當費 圓, 鋼材塗工應當費(組立前及仕上共) 圓, 橋體組立足場秤當費 圓

京 橋



橋梁所在地名 鳥取縣八頭郡智頭町大字智頭
 橋格(採用荷重種類) 三等橋
 橋種(型式・材料) 鐵筋コンクリート丁型連續桁橋
 全橋長及有効幅員 長 36.9m, 幅 5.6m
 連數及1連長 3連 14m(中央徑間), 11.2m(側徑間)
 總工費 25 561圓

架橋道路種類及名稱 府縣道鳥取岡山線
 工事施工年度 昭和 8~9 年度
 橋面構造(鋪裝材料) 鐵筋コンクリート床版厚 0.15m
 グラノリシック鋪裝厚 0.05m
 欄干材料 花崗石鋼格子
 橋面有効面積 206.64m²
 秤當總工費 123.7圓

上部構造

主橋體用鋼材量	總噸數 3.361(0.016 t/m ²)	總工費	9 517圓 (46.5円/m ²)
同上1連當鋼材量	主桁 t, 水平構其他 t, 床構 t	橋體費	4 873圓 (23.1円/m ²)
使用コンクリート量	總粒數 114.45 (0.505m ³ /m ²)	橋床費	
主橋體用コンクリート量	〃 103.06 (0.499m ³ /m ²)	欄干費	4 254圓 (115.3円/m)
使用鐵筋量	總噸數 14.08 (0.068 t/m ²)	其他雜費	390圓 (1.9円/m ²)
主橋體用鐵筋量	〃 (t/m ²)		

下部構造

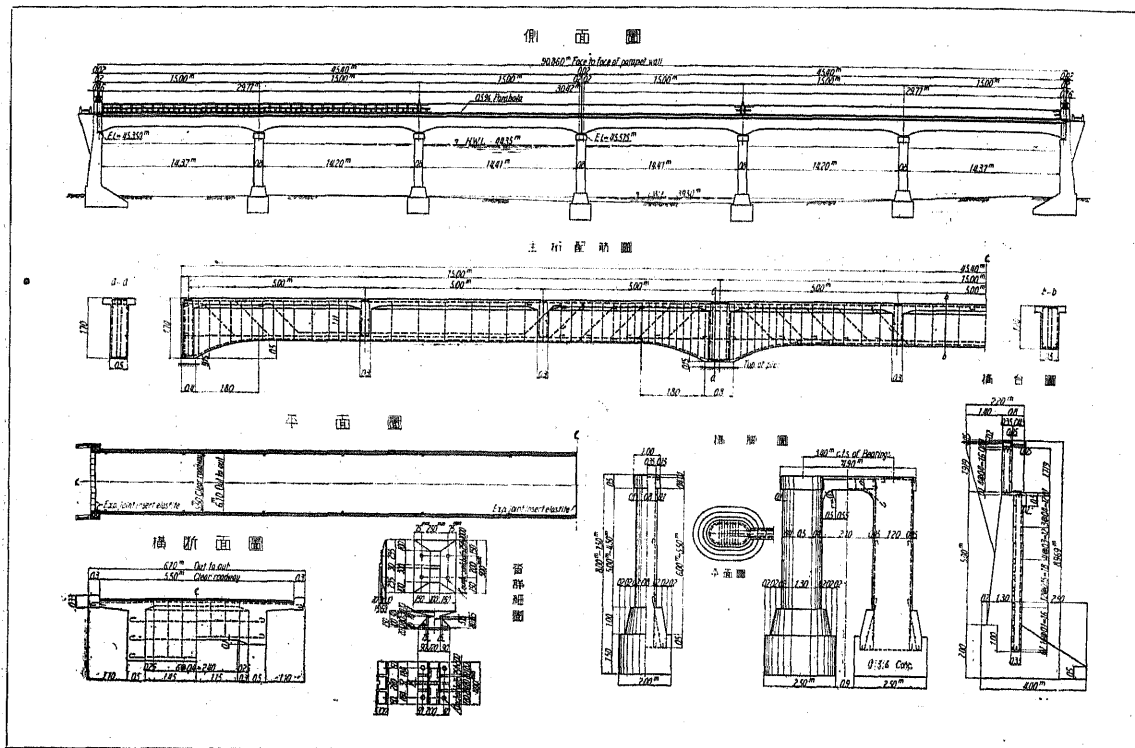
橋臺(型式・材料)	玉石コンクリート構造	總工費	9 107圓 (44.1円/m ²)
橋臺ノ大體ノ大サ及形狀	基礎長 8.63m, 幅 2.92m, 高 8.0m	橋臺費 { 總工費 5 232圓, 基礎費 1 249圓, 準備費 1 642圓, 上部費 2 340圓 }	
橋脚(型式・材料)	鐵筋コンクリート構造	橋脚費 { 總工費 3 675圓, 基礎費 1 170圓, 準備費 1 253圓, 上部費 1 251圓 }	
橋脚ノ大體ノ大サ及形狀	基礎長 7.05m, 幅 1.25m, 高 7.3m	其他雜費	199圓 (0.9円/m ²)
地質	玉石交り土砂		6 936圓 (33.5円/m ²)

其他工事費 (取付道路其他諸掛費) 圓 (円/m²)

單價

鋼橋	{ 鋼材應當材料費 圓, 鋼材應當工作及假組立費 圓, 現場迄鋼材應當運搬費 圓 }	橋體組立足場應當費 圓
鐵筋コンクリート橋	橋體型枠接觸面秤當費 6.1圓	現場組立架渡應當費 圓, 鋼材塗工應當費(組立前及仕上共) 圓, 橋體組立足場秤當費 圓

乙字橋



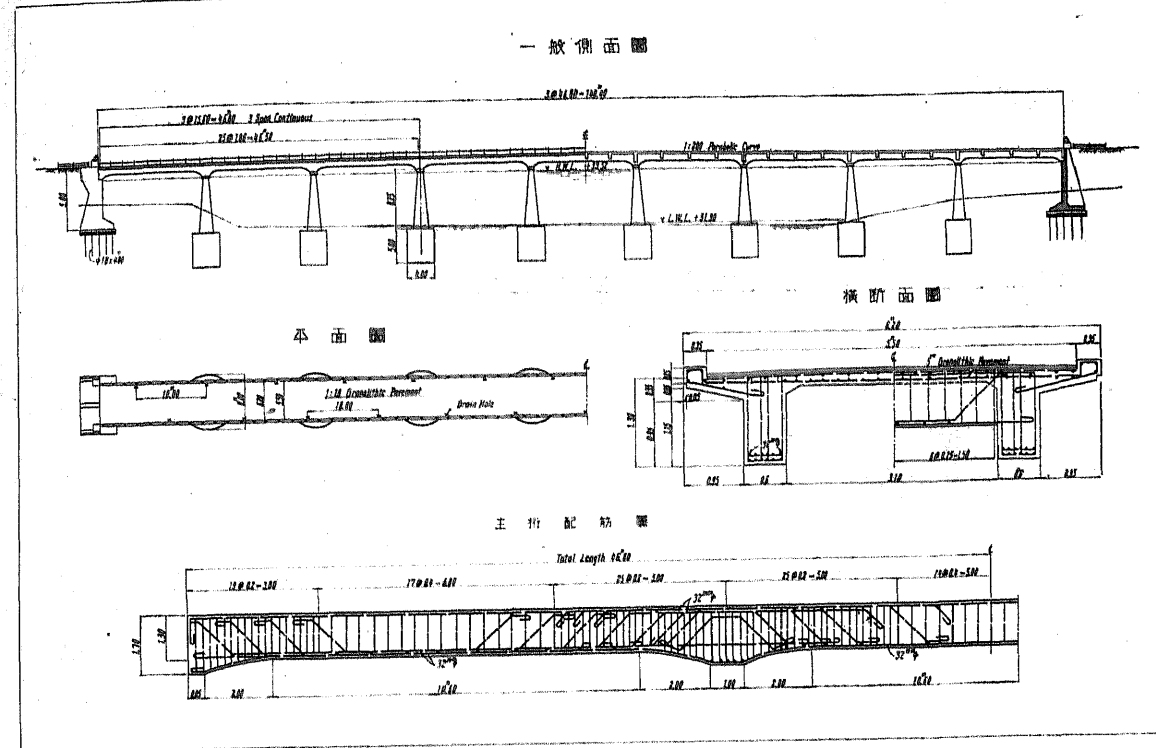
橋梁所在地名	福島縣 岩手縣 須賀川市 須賀川町 大字 前田川	架橋道路種類及名稱	府縣道須賀川石川線
橋格(採用荷重種類)	三 等	工事施工年度	昭和 10 年 度
橋種(型式・材料)	鐵筋コンクリート連續桁橋	橋面構造(鋪裝材料)	鐵筋コンクリート床版厚 0.15m グラノリシック鋪裝厚 0.05m
全橋長及有効幅員	長 90.8m, 幅 5.5m	欄干材料	鐵筋コンクリート及花崗石
連數及1連長	6連 15.0m	橋面有効面積	499.4m ²
總工費	24317圓	秤當總工費	48.7圓

上部構造		總工費	14468圓 (29.0円/m ²)
主橋體用鋼材量	總噸數 (t/m ²)	橋體費	11078圓 (22.2円/m ²)
同上1連當鋼材量	主桁 t, 水平樑其他 t, 床樑 t	橋床費	1104圓 (2.2円/m ²)
使用コンクリート量	總粒數 242.89 (0.486m ³ /m ²)	欄干費	2286圓 (25.2円/m)
主橋體用コンクリート量	// 232.50 (0.466m ³ /m ²)	其他雜費	圓 (円/m ²)
使用鐵筋量	總噸數 31.724 (0.061 t/m ²)		
主橋體用鐵筋量	// 28.906 (0.057 t/m ²)		

下部構造		總工費	5632圓 (11.3円/m ²)
橋臺(型式・材料)	L字型鐵筋コンクリート構造	橋臺費	{ 總工費 2895圓 基礎費 60圓 準備費 2835圓 }
橋臺ノ大體ノ大サ及形狀	基礎長7.0m, 幅4.0m, 高10.0m	橋脚費	{ 總工費 2737圓 準備費 190圓 基礎費 2547圓 }
橋脚(型式・材料)	楕圓型鐵筋コンクリート柱2本建構造	其他雜費	圓 (円/m ²)
橋脚ノ大體ノ大サ及形狀	長5.9m, 幅2.0m, 高7.5~8.0m		
地質	凝灰岩		
其他工事費	(取付道路其他諸掛費)	其他雜費	4217圓 (8.4円/m ²)

鋼橋	{ 鋼材應當材料費 圓 鋼材應當工作及假組立費 圓 現場迄鋼材應當運搬費 圓 }	橋體組立足場應當費	圓
鐵筋コンクリート橋	{ 鋼材應當材料及假組立費 圓 現場迄鋼材應當運搬費 圓 橋體型枠接觸面秤當費 2.0圓 }	現場組立架渡應當費	圓
		鋼材塗工應當費(組立前及仕上共)	圓
		橋體組立足場秤當費	2.8圓

穴吹川橋



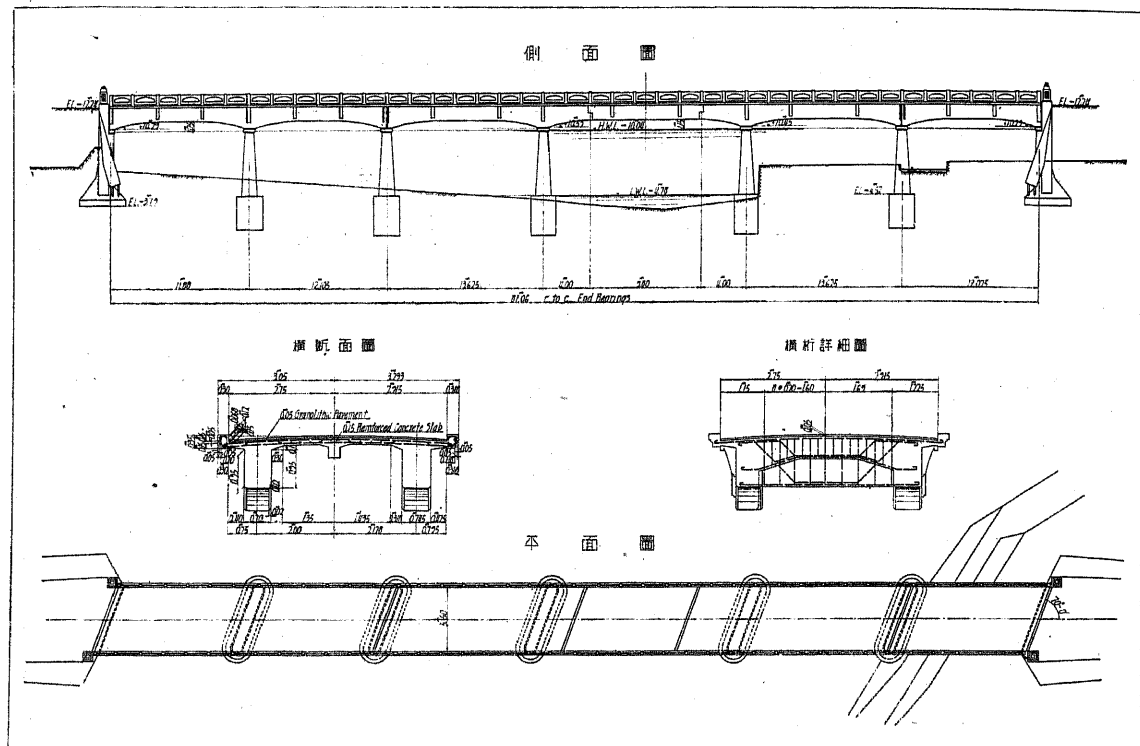
橋梁所在地名	徳島縣 美馬郡 穴吹町	架橋道路種類及名稱	府縣道徳島池田線
橋格(採用荷重種類)	三 等	工事施工年度	昭和 10~12 年 度
橋種(型式・材料)	鐵筋コンクリート丁型連續桁橋	橋面構造(鋪裝材料)	鐵筋コンクリート床版厚 0.18m グラノリシック鋪裝厚 0.05m
全橋長及有効幅員	長 140.4m, 幅 5.5m	欄干材料	鋼製格子鐵筋コンクリート間柱
連數及1連長	9連 15.6m	橋面有効面積	772.2m ²
總工費	65680圓	秤當總工費	85.1圓

上部構造		總工費	20167圓 (26.1円/m ²)
主橋體用鋼材量	總噸數 (t/m ²)	橋體費	16961圓 (22.0円/m ²)
同上1連當鋼材量	主桁 t, 水平樑其他 t, 床樑 t	橋床費	圓 (円/m ²)
使用コンクリート量	總粒數 443.8 (0.57m ³ /m ²)	欄干費	3205圓 (22.8円/m)
主橋體用コンクリート量	// 422.8 (0.55m ³ /m ²)	其他雜費	圓 (円/m ²)
使用鐵筋量	總噸數 62.95 (0.08 t/m ²)		
主橋體用鐵筋量	// 61.89 (0.08 t/m ²)		

下部構造		總工費	45513圓 (59.0円/m ²)
橋臺(型式・材料)	扶壁式鐵筋コンクリート構造	橋臺費	{ 總工費 5427圓 基礎費 697圓 準備費 767圓 上部費 3969圓 }
橋臺ノ大體ノ大サ及形狀	基礎長8.2m, 幅5.0m, 高9.0m	橋脚費	{ 總工費 40127圓 基礎費 32007圓 準備費 348圓 上部費 7395圓 }
橋脚(型式・材料)	楕圓形井筒基礎, 鐵筋コンクリート柱2本建構造	其他雜費	圓 (円/m ²)
橋脚ノ大體ノ大サ及形狀	井筒長徑8.0m, 短徑4.0m, 深5.0m 軀體長5.6m, 幅1.9m, 高8.25m		
地質	玉石交り砂, 礫及青灰色又ハ淡褐色土丹岩		
其他工事費	(取付道路其他諸掛費)		

鋼橋	{ 鋼材應當材料費 圓 鋼材應當工作及假組立費 圓 現場迄鋼材應當運搬費 圓 }	橋體組立足場應當費	圓
鐵筋コンクリート橋	{ 鋼材應當材料及假組立費 圓 現場迄鋼材應當運搬費 圓 橋體型枠接觸面秤當費 1.19圓 }	現場組立架渡應當費	圓
		鋼材塗工應當費(組立前及仕上共)	圓
		橋體組立足場秤當費	2.7圓

加茂橋



橋梁所在地名 岡山縣 勝田郡 瀬戸町 尾村
 橋格(採用荷重種類) 三 等 橋
 橋種(型式・材料) 鐵筋コンクリート突桁式二連続桁橋
 全橋長及有効幅員 長 81.0m, 幅 5.5m
 連數及1連長 6連 12.0m, 13.6m, 17.8m
 總工費 28086圓

架橋道路種類及名稱 府縣道岡山鳥取線
 工事施工年度 昭和 9~10 年度
 橋面構造(鋪裝材料) 鐵筋コンクリート床版厚 0.15m
 グラノリツク鋪裝厚 0.05m
 鋪鐵金物付鐵筋コンクリート
 人造石仕上.
 欄干材料 445.5m²
 橋面有効面積 63.04圓
 秤當總工費

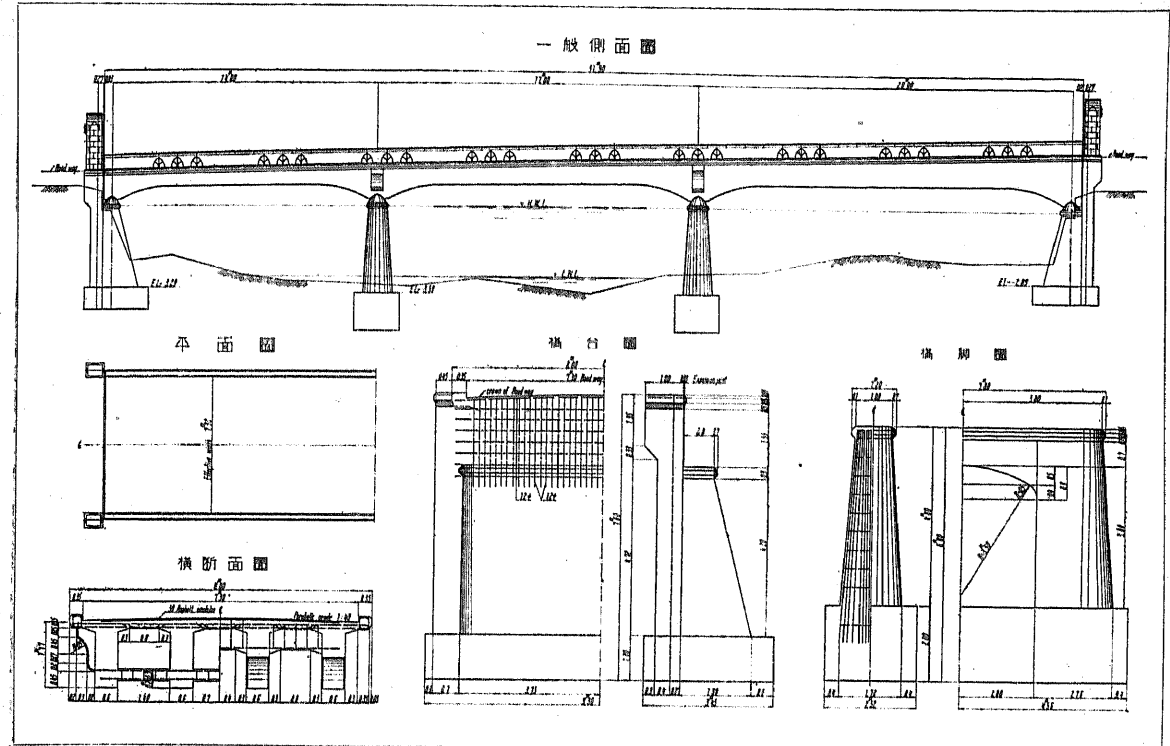
上部構造	主橋體用鋼材量 總噸數 (t/m ²)	總工費 15 827圓 (35.52円/m ²)
	同上1連當鋼材量 主桁 t, 水平構其他 t, 床構 t	橋體費 13 181圓 (29.58円/m ²)
	使用コンクリート量 總粒數 282.69 (0.635m ³ /m ²)	橋床費 圓 (円/m ²)
	主橋體用コンクリート量 // 234.31 (0.526m ³ /m ²)	欄干費 2 327圓 (28.80円/m)
	使用鐵筋量 總噸數 32.829 (0.074 t/m ²)	其他雜費 圓 (円/m ²)
	主橋體用鐵筋量 // 32.568 (0.073 t/m ²)	
下部構造	橋臺(型式・材料) 半重力式鐵筋コンクリート構造	總工費 10 582圓 (23.75円/m ²)
	橋臺ノ大體ノ大サ及形狀 基礎長 8.72m, 幅 4.0m, 高 8.4m	橋臺費 { 總工費 3 244圓 準備費 圓 基礎費 圓 }
	橋脚(型式・材料) 井筒基礎, 框構式鐵筋コンクリート構造	橋脚費 { 總工費 7 338圓 準備費 圓 基礎費 圓 }
	橋脚ノ大體ノ大サ及形狀 基礎長 7.3m, 幅 2.3m, 高 9.3m	其他雜費 圓 (円/m ²)
地質		6 634圓 (14.89円/m ²)

其他工事費 (取付道路其他諸掛費) 6 634圓 (14.89円/m²)

單價

鋼橋	{ 鋼材應當材料費 圓 鋼材應當工作及假組立費 圓 現場迄鋼材應當運搬費 圓	橋體組立足場應當費 圓 現場組立架渡應當費 圓 鋼材塗工應當費(組立前及仕上共) 圓 橋體組立足場秤當費 圓
鐵筋コンクリート橋	橋體型枠接觸面秤當費 1.94圓	

新橋



橋梁所在地名 長野縣松本市東筑摩郡島内村
 橋格(採用荷重種類) 三 等 橋
 橋種(型式・材料) 鐵筋コンクリート丁型連續桁橋
 全橋長及有効幅員 長 51.9m, 幅 7.3m
 連數及1連長 3連 20m, 17m, 14m
 總工費 27 297圓

架橋道路種類及名稱 指定府縣道松本糸魚川線
 工事施工年度 昭和 8~9 年度
 橋面構造(鋪裝材料) 鐵筋コンクリート床版厚 0.15m
 瀝青乳劑鋪裝厚 0.03m
 鐵筋コンクリート及鑄鐵
 欄干材料 378.87m²
 橋面有効面積 72.1圓
 秤當總工費

上部構造	主橋體用鋼材量 總噸數 (t/m ²)	總工費 12 086圓 (31.9円/m ²)
	同上1連當鋼材量 主桁 t, 水平構其他 t, 床構 t	橋體費 } 10 117圓 (26.7円/m ²)
	使用コンクリート量 總粒數 290.19 (0.77 m ³ /m ²)	橋床費 }
	主橋體用コンクリート量 // 269.21 (0.71 m ³ /m ²)	欄干費 1 346圓 (25.9円/m)
	使用鐵筋量 總噸數 33.63 (0.088 t/m ²)	其他雜費 622圓 (1.6円/m ²)
	主橋體用鐵筋量 // 32.88 (0.087 t/m ²)	
下部構造	橋臺(型式・材料) 重力式コンクリート構造	總工費 9 138圓 (24.1円/m ²)
	橋臺ノ大體ノ大サ及形狀 長 9.3m, 幅 3.55m, 高 8.0m	橋臺費 { 總工費 4 296圓 準備費 圓 基礎費 圓 }
	橋脚(型式・材料) 鐵筋コンクリート柱2本建構造	橋脚費 { 總工費 3 989圓 準備費 圓 基礎費 圓 }
	橋脚ノ大體ノ大サ及形狀 長 9.12m, 幅 2.52m, 高 6.8m	其他雜費 853圓 (2.3円/m ²)
地質	砂礫及軟質岩盤	6 073圓 (16.0円/m ²)

其他工事費 (取付道路其他諸掛費) 6 073圓 (16.0円/m²)

單價

鋼橋	{ 鋼材應當材料費 圓 鋼材應當工作及假組立費 圓 現場迄鋼材應當運搬費 圓	橋體組立足場應當費 圓 現場組立架渡應當費 圓 鋼材塗工應當費(組立前及仕上共) 圓 橋體組立足場秤當費 0.7圓
鐵筋コンクリート橋	橋體型枠接觸面秤當費 3.5圓	