

## 第六章 邸宅地ノ排水

邸宅排水  
ノ必要

土地邸宅ノ所有者ハ自己ノ所有スル土地及ヒ邸宅ヨリ排水ヲ爲スニ當リ先ツ考フヘキハ該地ノ下水道ニ如何ニシテ排水管ヲ連絡セシメンカノ問題ニシテ又新開地ニ於テハ豫メ市ノ下水道カ如何ナル状態ニ按排セラレ又按排セラレントスルカヲ知ルハ極メテ必要ナル事ニ屬スヘシ而シテ下水道系ノ完備セル都市ニ於テハ強制的ニ邸宅土地ノ排水管ヲ下水道ニ連絡セシムル事トシ或ハ新タニ下水道系ノ築設ヲ見ルカ如キ都市ニ於テハ數年以内ニハ必ス之ニ連絡セシムヘシトノ規定ヲ有ス

抑モ邸宅排水ノ必要ハ都市排水ノ目的ノ隨一ナルモノニシテ此設備ニシテ完カラサランカ宅地ノ不潔ヲ來シ傳染病菌ハ濕潤セル不潔ナル土地ニ於テ盛ニ其繁殖ヲ爲シ次テ人體ヲ襲フニ至ルヘク土地ノ汚化ハ空氣中ニ種々ノ有害ナル瓦斯ヲ混セシメ之ヲ呼吸スル市民ハ種々ノ疾病ニ襲ハレ健康ヲ害スルニ至ルヘシ

仍テ吾人ハ成ルヘク迅速ニ是等ノ危険ヲ惹起スヘキ原因タル汚水ヲ排除シ以テ身體ノ健康ヲ維持スヘキヤ論ヲ俟タスシテ自ラ明ナリ

邸宅地ノ排水ヲナスニ當リテ探ルヘキ方法ハ市街地下水渠系ヲ設計施工セルト其基ク所ノ原理相等シキカ故ニ其規模ノ小ナルモノト見做スヲ得ヘケレト又自ラ趣ヲ異ニスル所ナシトセス今次ニ其一班ヲ記述セン

凡ソ排水装置タル水密氣密ナル管系ヨリ成ルヲ要シ成ルヘク危害ノタメ破損セラレサル材料タルヲ要ス故ニ邸宅内ニテハ普通全部鑄鐵管ヲ用ヒ邸宅周壁ヲ距ル相當ノ距離ヨリ下水渠ニ連ル迄ハ石土管トナスヲ常トス

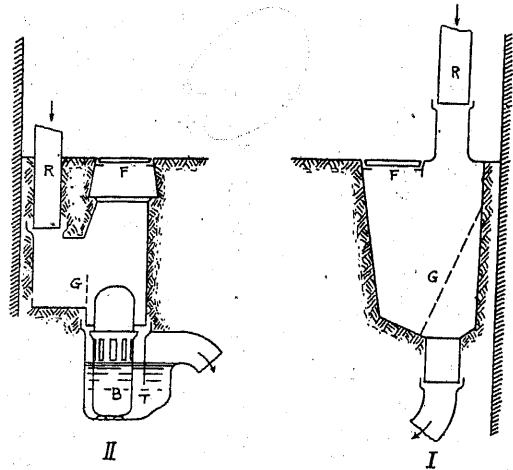
勾配ハ可及的ニ急ニシ以テ流勢ヲ増シ沈澱物ノ細管内ニ堆積シテ流水ヲ阻ムヲ防クヘシ依テ普通最小勾配トシテ百二十五分ノ一ヲ制限トシ最モ適當ナルハ二十乃至五十分ノ一トナス地形ノ關係上非常ニ急勾配トナル處ニテハ段ヲ設ケ最大勾配タル十分ノ一乃至五分ノ一ヲ超ユルコトナカラシム排水管ノ大サヲ定ムルニハ勿論排水量ニ應シ其勾配用材ニヨリテ異ルコト明カナレト通例十乃至十五糎ノ圓管ヲ使用ス

管材

勾配

邸宅地排水管ハ次ノ三種ニ區別シテ考フルヲ便トス  
 一、排雨管 二、本排水管 三、排便管 四、地下水排除管  
 排雨管トハ屋上ヨリ流レ來レル雨水ヲ雨樋ヨリ收受シ直下シテ地中ノ本排水管系ニ連絡スルカ又ハ直ニ地下ニ埋設セル排雨管ニ連リ次テ下水渠ニ連絡セシムルモノナリ  
 本排水管トハ廢水ヲ生スル種々ノ水源即チ臺所 洗面場 洗濯場 浴場 其他ヨリ流レ來ルモノヲ聚集シテ屋内ヨリ直下シテ地中本排水管ニ連ルモノニシテ地中排水管ハ次テ下水渠ニ連結ス  
 排便管ハ水便所ヨリ流シ出ス汚水ヲ排除スル管ニシテ之ヲ本排水管ニ連結セシムルコトアリ又別個ニ地中管ヲ有シ直チニ下水渠ニ連絡スルアリ  
 地下水排除管ハ地下水位ノ高キ地ニ於テノミ使用スル排水管タリ而シテ本排水管ハ普通餘リニ深キ處ニ設置セラレサルカ故ニ夫レ以下ニ深ク別個ノ地下水排除管ヲ有スル場合往々ニシテ之レアリ  
 地上及ヒ屋上ニ降リタル雨ニ對シ雨水排除ノタメ如何ナル水量ヲ流スヘ

圖 一 十 四 第



ク排雨管ヲ設計スヘキヤノ計算法ハ既ニ第三章ニ記述セル所ニヨリテ知ルヲ得ヘケレト直徑十五種ノ管ヲ五十分ノ一ヨリ緩ナラサル勾配ニ埋設セハ面積千二百平方米ノ土地ヨリ排水スルニハ十分ナリ  
 屋上ヨリ流下スル雨水ハ排雨管ニヨリテ直下シ其地下ニ入ルニ先チテ塵止網又ハ柵ヲ通過シ此處ニ於テ雨水ト共ニ流レ來ル落葉 砂塵 瓦片 紙片等ヲ抑留シ極微ナル塵ノミヲ含ミテ地中管ニ合セシム此抑留裝置ニハ種々ノ構造アレト今其構造ノ主點ヲ異ニセル二種ヲ第四十一圖ニ示スコトトセリ第I圖ハ下水渠ノ排氣ニ排雨管ヲ利用スル時ニ應用セラル、構造ノ一ニシテIIハ單ニ排雨ヲ目的トスルモノ、構造ノ一ナリIニ於テハ下

水瓦斯ヲ屋上ニテ排出セシムルモ其附近ニ窓アレハ或ハ室内ニ瓦斯ノ侵入スルコトナキヲ保セス故ニIIノ如ク全ク下水瓦斯ヲ遮ルタメTナル瓦斯止水溜ヲ附セルモノモ應用セラル、ナリ兩圖ニ於テRハ排雨管ニシテFナル覆蓋ノ孔ヨリ新鮮ナル空氣カ入りテ換氣ヲ爲シ得ルナリ又Gナル鐵格子ニテ塵芥ヲ抑留シBナル桶ニ砂及ヒ小沈澱物ヲ收容ス而シテ掃除ハFヲ開キテ之ヲ行フナリ

排雨管ハ戶外ニ置カル、モ他ノ排水管ハ室内ニアリテ直チニ地中ノ本排水管ニ接続ス

室内本排水管

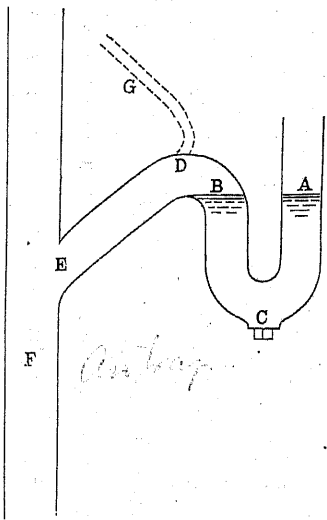
室内本排水管ハ其頭部ハ屋上高ク延長シ笠ヲ有シ地下本排水管迄室内ノ壁ニ沿フテ直下シ其途中ニ於テ各廢水水源ヨリ支管ノ連ナルモノ、タメ枝ヲ有ス而シテ支管ハ廢水ヲ收受スル始端ニ於テ必ス格子又ハ金屬性網ヲ有スヘク以テ細キ排水管ヲ壅塞スヘキ塵芥沈澱物ノ流入スルヲ防キ又防臭裝置ヲ附スヘシ防臭裝置ニハ種々ノ構造アレト皆水溜リヲ置キ瓦斯カ水溜リヲ破ルニ非レハ逸出セサル様ニ瓦斯ノ氣壓ニ從ツテ水柱五乃至十糎ヲ有セ

防臭

シムヘク油ハ水ニ比シ輕キカ故ニ脂肪ヲ含ム廢水管ノ防臭水溜ニテハ深サ十五糎ヲ貯フル様ニスヘシ

瓦斯止ノ一般ノ形ハ第四十二圖ニ示スカ如キモノニシテ彎管ヨリ成ル今

圖二十四第



此彎管ノ作用ニ就テ少シク記述セ  
ンニ彎管兩足ノ水面A Bニ於ケル  
氣壓ニシテ等シケレハ兩足ノ水面  
ハ同一水平面ヲ保ツモ流水ノ作用  
ノタメ何レカ一方ノ足ニ於ケル壓  
力ニ變化ヲ生スレハ水面變化スル  
ノミナラス此水溜リノ水ハ全部流  
シ去ラル、コトアリ

此ノ如キ現象ハ第四十二圖D Eカ一米突以上ニ及ヒFナル本管カ細クシテ多量ノ水ヲ流下セシムル時ニA C Bニ在ル水カ吸ヒ出サル、ニヨルコト多シ故ニ成ルヘクD Eノ部ハ短ク造ルカ又ハDナル頂部ヨリ破線ニテ示セ

ルカ如キ細管ヲ排氣管ニ連結セシメ空氣ヲ此部ニ於テ稀薄ナラシメサル様ニスルヲ可トス英米ニ於テハD Gノ如キ管ヲ用フル場合多シト雖モ獨逸國ニテハ之ヲ用キスシテD Eヲ短カクスルヲ常トス時トシテハBニ於ケル壓力カ増シテAヨリ水ヲ噴出セシムルコトモアリト雖モEノ細キモノヲ用フルニ非レハ其憂少ナシ次ニ永ク使用セサル時ハ蒸發ニヨリ全水量ノ失ハルコトアリ故ニ少シク油ヲ流シ置キ蒸發ヲ妨害セシムルモ一法タルヲ失ハス或ハ流入入口ニ覆蓋ヲナスコトアリ終リニOハ掃除口ノ栓ヲ示ス

排水管カ壁ヲ貫通スル時ニハ之ヲ壁内ニ固定セシメスシテ其周圍ニ彈梅性材料即チ「アスファルト」砂又ハ粘土等ノ材料ヲ以テ之ヲ圍繞シテ壁ノ沈下又ハ地震等ノタメ管ノ一部ニ強壓ヲ生シ管カ破壊セラル、ノ危害ヲ避クルヲ要ス

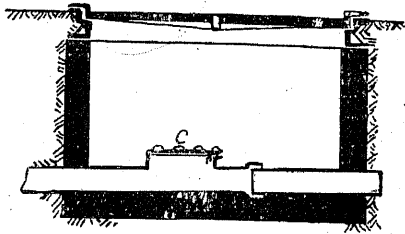
監視孔

總テ管ノ交叉ハ圓滑ニ水流ヲ導ク様ニセサレハ流勢ノ弱マリタル場處ニ沈澱物ノ堆積スルコト多キヲ免レス故ニ流向ヲ著シク轉スル處ニハ監視用人孔ヲ要シ又管カ邸宅地ヲ去ル前ニハ必ス一箇ノ監視孔ヲ具備セシム監視

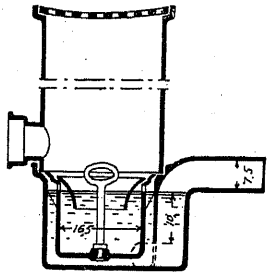
空地雨水

脂肪止

圖三十四第



圖四十四第



孔ノ構造ノ一ハ第四十三圖ニ示スカ如シ圖中Oナル蓋ヲ開キ監視ヲナシ得ルナリ

空地ニ降リタル雨水ヲ集ムルタメ雨水楯ヲ造ル其構造ハ道路側溝ニ設クル雨水楯ト異ラス第四十四圖ハ其一例ニシテ脂肪止裝置ヲモ具フ

脂肪止裝置(英 Grease-trap)トハ廢水中ニ脂肪ヲ多量ニ融解セルモノハ其溫度ノ降下スルニ從テ凝結シ流勢マリタル個處ニテ管ノ内側ニ附着シ容易ニ流シ去ラレサルカ故ニ豫メ之ヲ分離セシムル裝置ナリ第四十四圖ノ凹部ニ在ル桶ニ此裝置ヲ見ルヲ得ベシ即チ流勢ヲ弱メ脂肪ノ附着ニ容易ナル環狀ノ鑄物ヲ置ケルニ過キス

廢水ニシテ酸類アルカリ類ヲ多量ニ含有スルモノハ豫メ之ヲ中性ニ化シテ後下水渠ニ流スヘク高熱湯

ハ之ヲ冷却シテ少クトモ攝氏三十乃至四十度ニ降下シタル後流スヘシ  
 又勾配カ緩ナル地中管ノ壅塞サルルヲ防クタメ流掃ヲナスヘキ装置ヲ附  
 スルモノアリ此ノ場合ニ使用スル流掃槽ハ自働的ノモノヲ可トス其構造ハ  
 既ニ示セル第三十六圖ノ類ナリ

下水渠カ放流河海湖沼ノ高水ノタメ渠内ニ湛水ヲナス場合ニハ低地ニア  
 ル地下室ノ如キハ氾濫ヲ來スコトアリ故ニ地下室排水管ニハ瓣ヲ具備セシ  
 ムル場合アリ或ハ排水本管ニ制水瓣ヲ附ス

排便管

排便管(英 Soil pipe)ハ本排水管ト連絡セシムル場合多クレト間々之ヲ別個  
 ノ地中管ニ連ネ下水渠ニ放流スルモノアリ排便管ノ始端ニハ他ノ排水管ノ  
 如ク格子又ハ網ヲ附スルヲ要セス而シテ間々上水管ヲ直チニ便器ニ連續セ  
 シメ「コック」ヲ開キテ直チニ排流スル方法ヲ取ルモノアレト汚化セラレタル  
 瓦斯カ上水管内ニ入ルノ憂アルヲ以テ全然其連絡ヲ斷チ上水管ハ水便所ノ  
 流掃槽中ニ開口セシメ槽ヨリ別ニ管ヲ便器ニ導カサル可カラス

水便所ニ用フル便器ハ其面滑カニシテ硝子質又ハ「エナメル」附ノモノニシ

テ有機質ノ液體ニ對シテ浸蝕セラル、コトナク清潔ニ掃除シ得ヘキモノタ  
 ルヲ要ス

尿ハ分解スルコト速ニシテ便器附近ニ散逸シタル點滴モ尙ホ不潔ノ原因

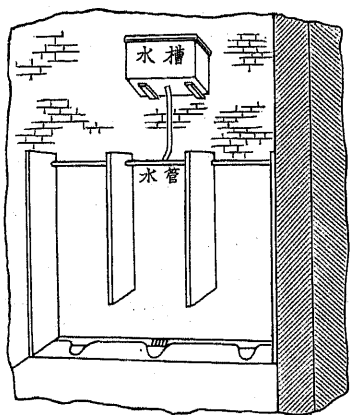
ヲナスモノナルカ故ニ此部ヲ清潔ニ  
 維持スルコトハ極メテ緊要ニシテ水  
 ヲ多量ニ使用シ常ニ清潔ナラシムヘ  
 シ而シテ少クトモ一週ニ一回ハ熱湯  
 ト石鹼ヲ以テ清掃スヘシ其構造上分  
 類スレハ三種トナスヲ得

第一種ハ學校兵營停車場共同便所  
 等ノ如キ多人數ノ集合スル所ニ用フ

ルモノニシテ第四十五圖ノ如キモノアリ即チ床ノ一部ニ小溝ヲ設ケ隔壁ト  
 シテ石板又ハ「エナメル」ヲ塗リタル鐵板等ヲ用フ時々圖示セル水槽ニ連ル水  
 管ノ孔ヨリ水ヲ射出セシメ清潔ヲ維持スルニ努ム又防臭及ビ消毒ノタメ水

小便所

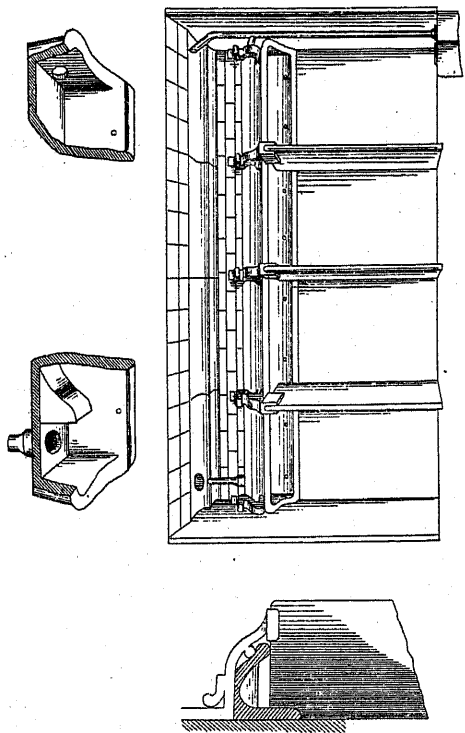
圖五十四第



Stall Urinal.

二種々ノ藥品ヲ混スルコトアリ尿ニ接スル材料ハ極メテ腐蝕サレ易キカ故ニ清潔ニ掃除シ得ヘキモノヲ以テ周壁ヲ造ルヲ要ス

圖 外 十 四 第



Trough Urinal

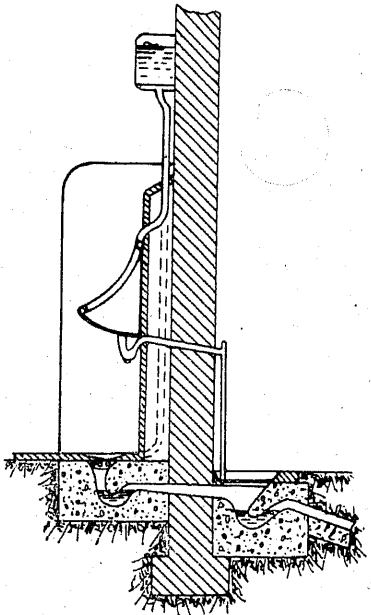
第二種モ亦第一種ノ如ク多人數ノ集合スル所ニ應用スヘキモノニシテ槽

ヲ有シ常ニ小深ノ水ヲ槽中ニ貯ヘ一端ニ流出口ヲ有ス其掃除方法等ハ第一種ト異ラス第四十六圖ニ示スモノハ其一例ナリ

第三種ハ主トシテ住宅用ノモノニシテ間々公衆用ニモ用ヒラル第四十七

圖 七 十 四 第

Basin Urinal



圖ハ其一例ヲ示スモノナリ此種ノ便器ニ在リテハ便器ノ一部分ニ防臭水溜ヲ有スルノミナラス床ニモ之ヲ有ス清掃スル方法ハ前記ノモノト等シ

大便所ニ於テモ多人數集合ノ場所ニ用フルモノ

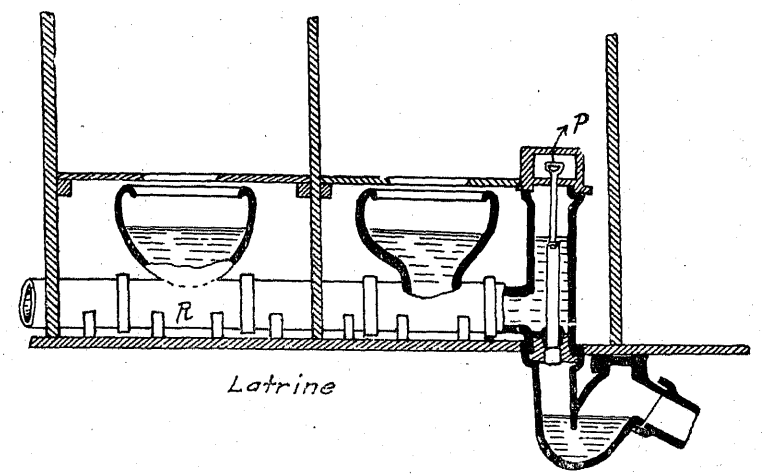
ハ用便毎ニ之ヲ流シ去ラスシテ時々清掃スル方式ヲ採ル其構造ノ一例ハ第四十八圖ニ示スカ如クニシテR槽内ニ水ト共ニ貯ヘタル汚物ハ時々Pヲ引キ揚ケ流シ去ルナリ或ハ小便所第二種ノ構造ノ如ク樋又ハ管ノ一端ニ越流

下水道

一五二

流掃槽

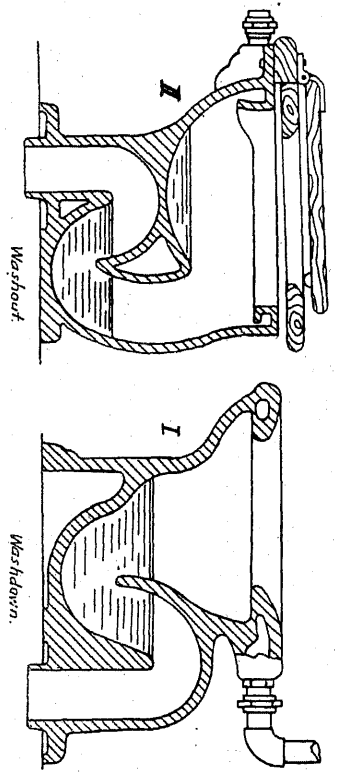
圖 八 十 四 第



スル堰状ノ凸面アリテ他ノ一端ニ自  
働流掃槽ヲ有シ間歇的ニ流掃スルモ  
ノアリ水ヲ要スルコト多量ナルモ此  
方法ハPナル栓ヲ用フルモノニ優ル  
所アリトス

住宅室内ニ用フル大便所ノ便器ハ  
其構造多種ニシテ枚擧ニ遑アラスト  
雖モ第四十九圖ニハ就中缺點ノ少キ  
弘ク應用セラル、型ヲ示スモノナリ  
便器ノ使用上缺クヘカラサルハ流掃  
用水ニシテ用水ハ流掃槽中ニ上水管  
ヨリ供給セラレ或ハ自働的ニ或ハ隨  
時ニ多量メ水ヲ高速ニテ便器内ニ流  
シ込ムナリ其構造ハ種々アレト之ヲ

圖 九 十 四 第



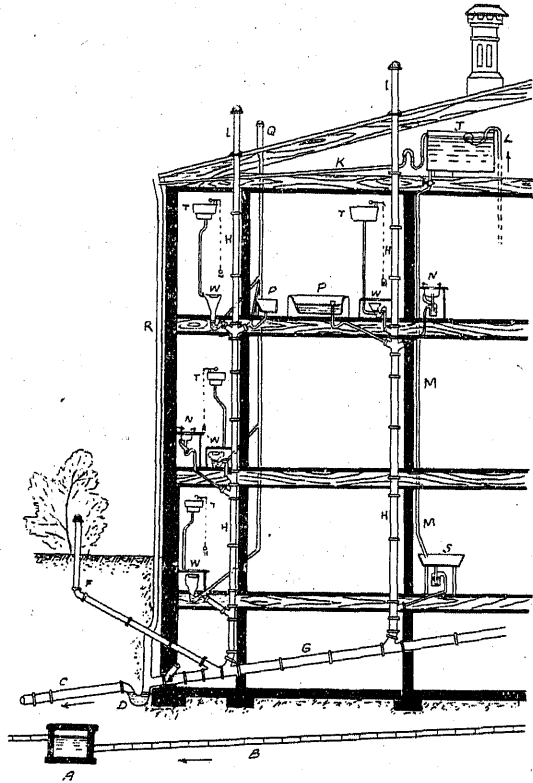
類別スレハ「サイフォン式」及ヒ傾槽式ノ二トナスヲ得ヘシ第五十圖ハ兩式中  
各一種ノ例ヲ示スモノニシテ共ニ自働的又ハ用便毎ニ隨時ニ使用サル就中  
「サイフォン式」ハ弘ク自働流掃槽ニ應用セラル又隨時ニ流掃スルモノニシテ  
「サイフォン式」ヲ利用スルモノハ槽内ニ浮子ヲ有シ或一定ノ水位ニ槽内ノ水  
カ昇レハ自働的ニ給水管ノ流出ヲ阻害閉塞スル様ニ製造セラル

凡ソ便器ノ周圍ハ不透透質材料ヲ以テ設備ヲ整フヘク木材ヲ以テ箱ヲ造

圖 解

- A 砂溜 B 地下水排水管
- C 排水本管 外壁ヨリ約三米迄ハ鑄鐵管
- D 瓦斯止
- E 有枝管 將來ノ接続ニ供ス
- F 新鮮ナル空氣ヲ導ク管 徑約十糎
- G 排水本管
- H 排便管
- I 排氣管
- J 給水槽
- K 餘水排水管
- L 給水管
- M 配水管
- N 洗面所
- P P' 浴槽
- Q 排氣管
- R 排雨管
- S 流シ
- T 流掃槽
- W 水便所

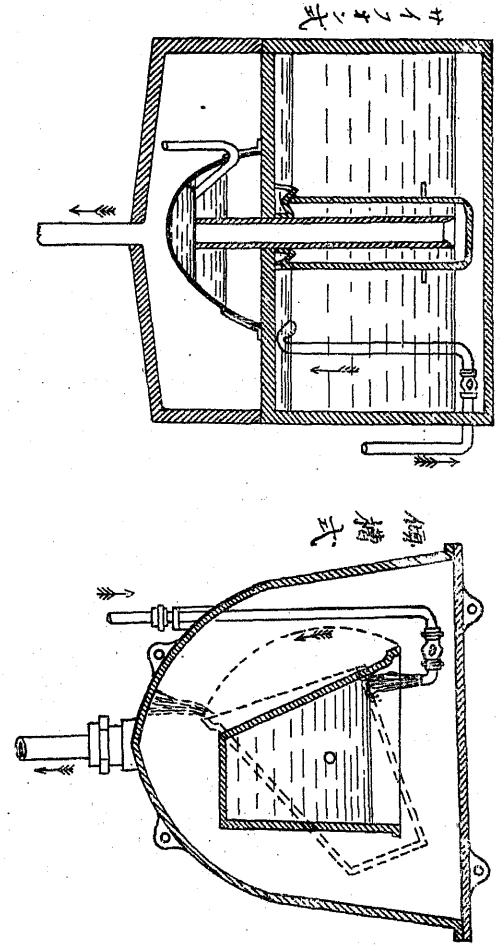
圖 一 十 五 第



實例

リ便器ヲ圍ムカ如キコトハ之ヲ避クヘク清掃ノ餘地ヲ十分ニ與フル様ニ其周圍ヲ明ケ置クヲ要ス  
 以上記述セル所ニヨリ邸宅地排水設備各部ノ構造及ヒ其要點ヲ知ルヲ得タルカ次ニ各設備ヲ如何ニ邸宅地ニ按排スヘキヤヲ圖示セン

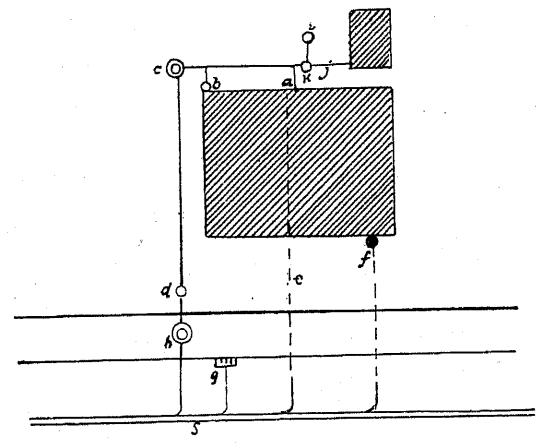
圖 十 五 第





第五十一圖ハ其ノ一例ヲ示スモノナリ此式ニ於テハDナル瓦斯止ニヨリテ下水瓦斯ハ遮斷セラル、カ故ニ排雨管ハ下水瓦斯ノ換氣ニハ利用セラレ

第五十二圖



圖解

- a 排水本管 廢水ハ水便所ヨリ流レ來ル水ヲ含ム
- b 排雨管
- c 監視孔 d, h 前ト同シ
- d 或ハ h 何レカヲ用フ
- e 排便管 aニ排便管ヲ連ネサル場合ニ用フ
- f 排雨管
- g 側溝雨水樹
- i 上水々栓
- j 小屋ノ排水管
- k 空地雨水樹
- s 下水渠

ス又水便所ヨリ連ル排便管ハ他ノ排水管ト合シ加之各瓦斯止彎管ノ頂部ニ

ハ細管ヲ以テ特別ナル排氣管Qニ連ルノ外地下水排除管Bヲ示セルハ特殊ナル例ナリ他ノ諸點ハ圖解ニヨリテ自ラ明ナラシ

又異リタル排水管ヲ別々ニ下水渠ニ接續スルノ方法ヲモ示スタメ第五十二圖ヲ掲ケタリ

分離式下水道方式ヲ採用スル所ハ勿論排雨管ハ他ノ廢水排除管ト別ニセサルヘカラサルナリ