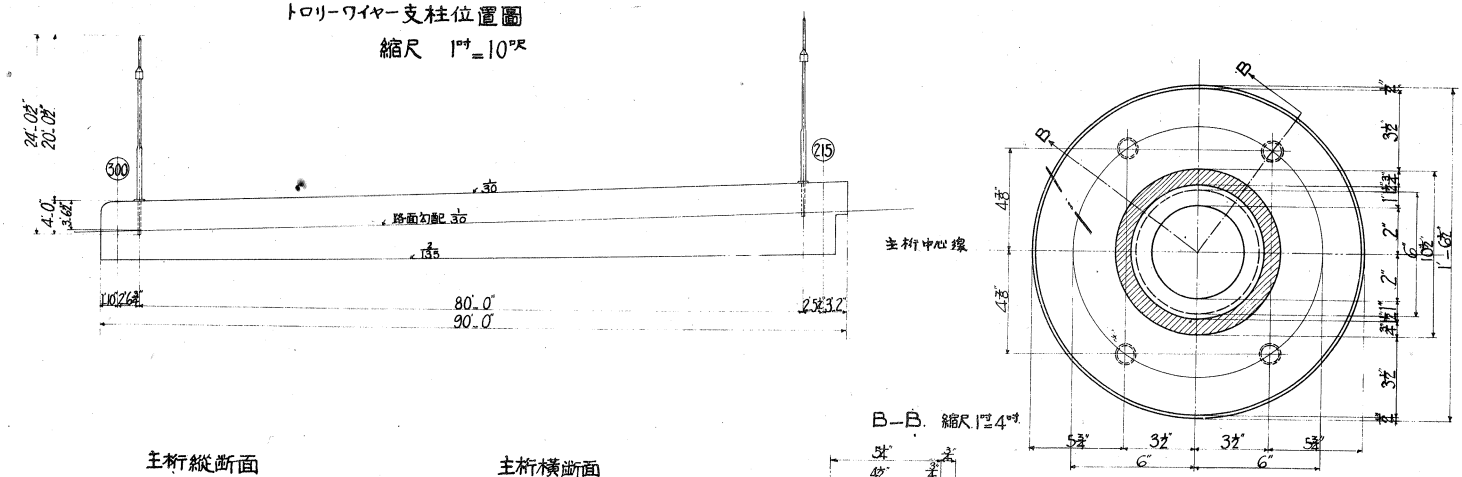
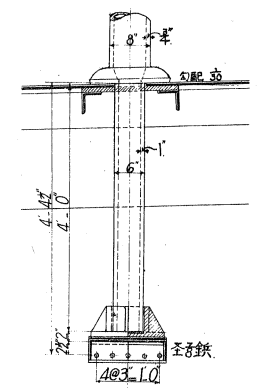


トロリワイヤ支柱位置圖
縮尺 1" = 10'

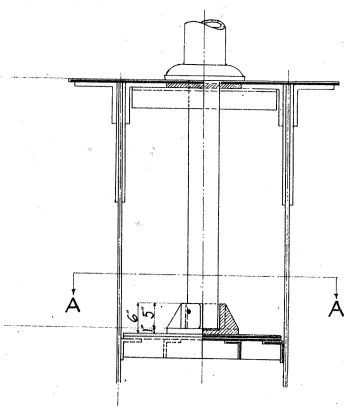


種類	員數	断面	長さ	1個重量	一個の重量	重量	格要
杏	8				80.5	644	セミステール
山散	16	4.4x4	2 4	12 75	29 75	476	
"	16	"	2 6	"	31 88	510	
"	16	"	1 3	"	15 94	255	
"	16	3x3x4	1 2	11 05	12 89	206	
銀	8	13x13	1 7	34 2	54 15	433	
"	8	15x15	2 6	25 5	63 75	510	
"	8	7x7	2 6	11 9	29 75	238	
①	16	ボルト	10寸		2 96	47	ボルト及ナット
②	64	ナット	全長		1 14	73	"
③	32	"	3寸		1 05	34	"
④	64	"	3寸		0 97	62	"
⑤	32	ボルト	3寸		1 04	33	六角頭
						合計	3524#
							= 151噸

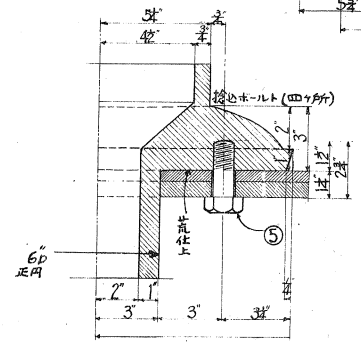
主桁縦断面



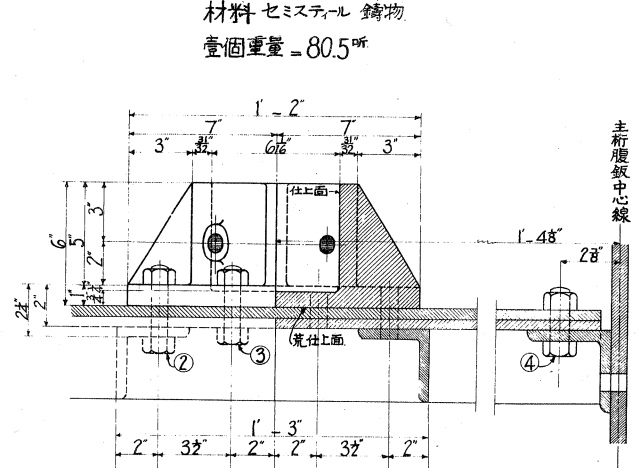
主桁横断面



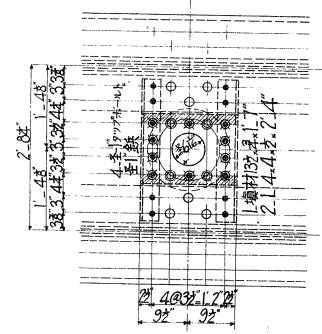
B-B 縮尺 1" = 4"



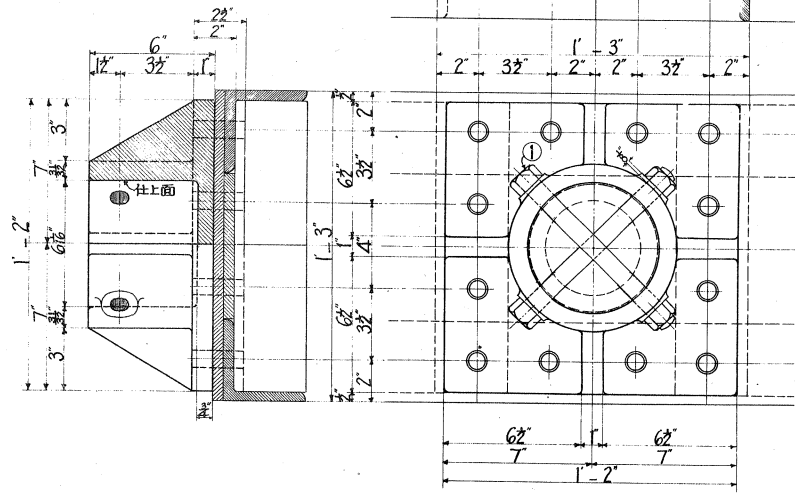
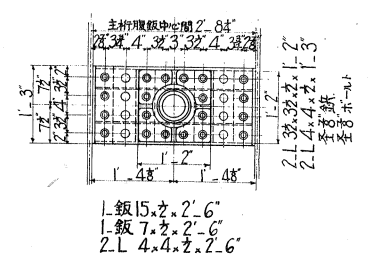
柱取附沓詳細圖 縮尺 1" = 4"



平面



A-A



永代橋
吊桁徑間
トロリワイヤ支柱取附詳細圖

使用ボルト全長寸
⑤ 1寸1寸