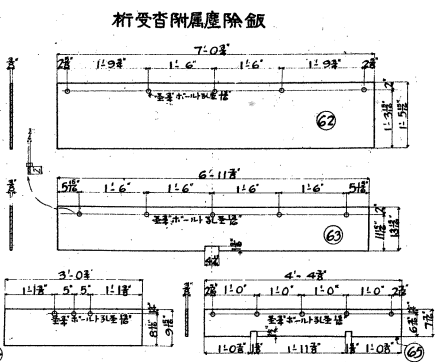
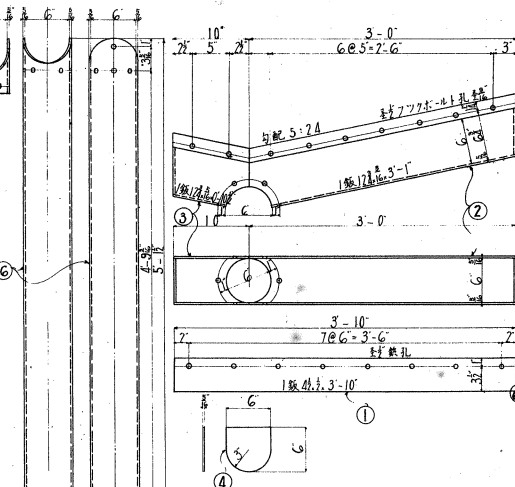
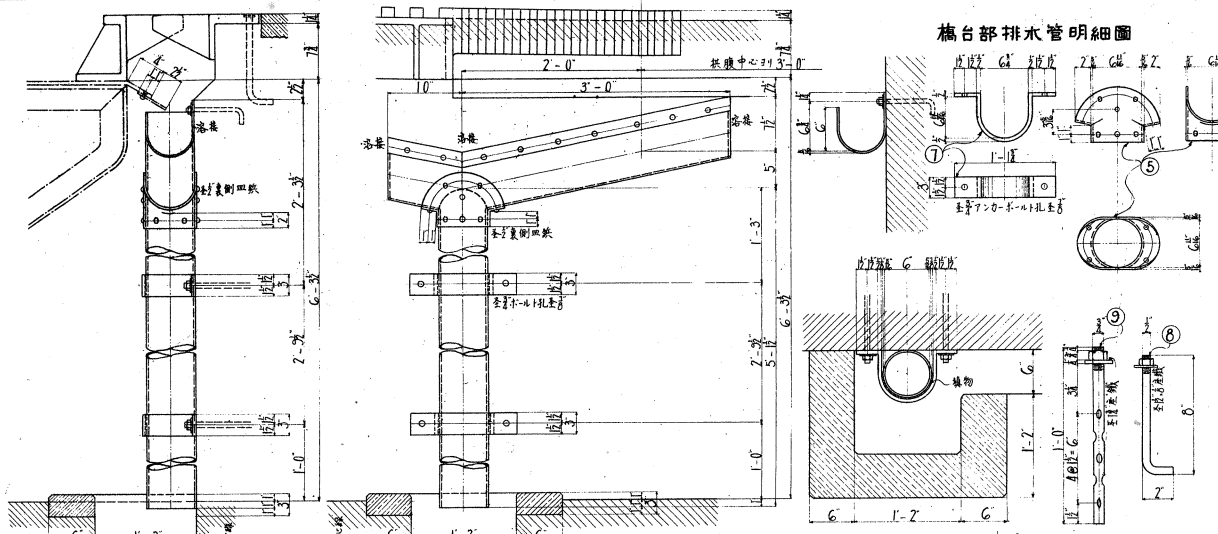


橋台部排水管明細圖



材料表

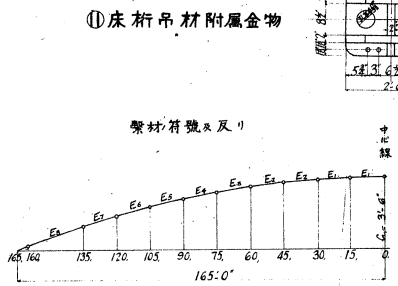
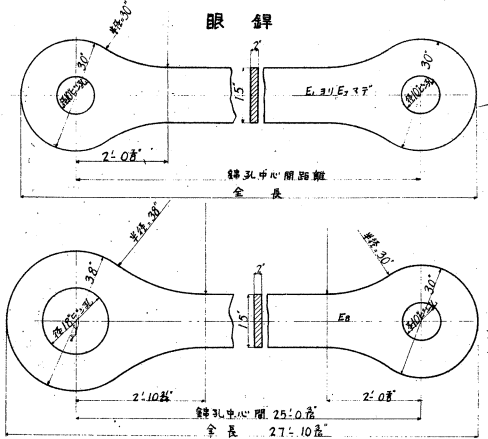
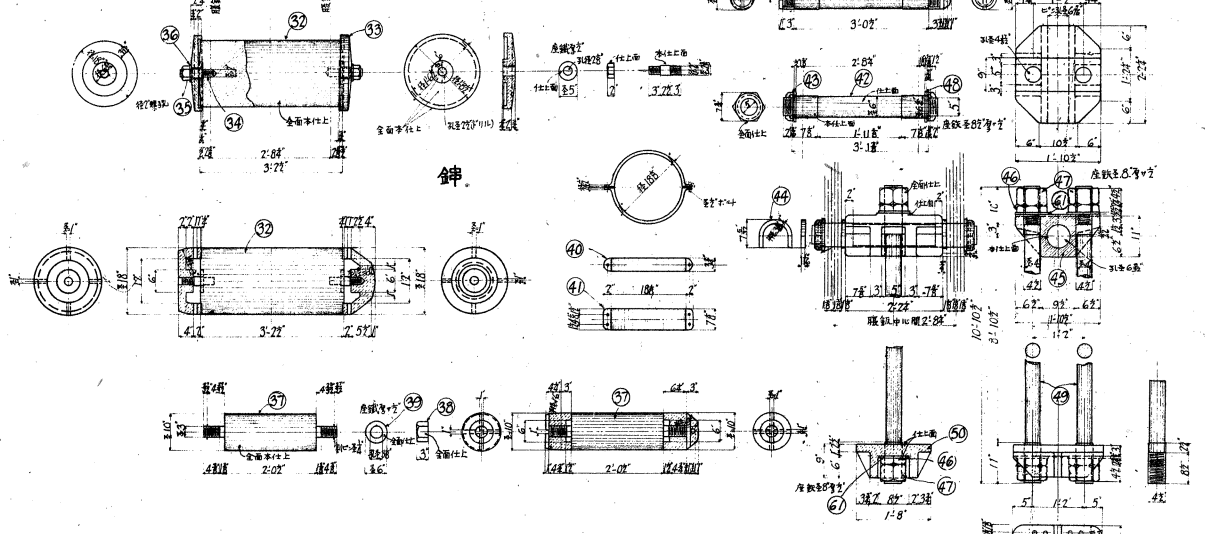
符號	片數	材質	一個重量(kg)	全重量(kg)	備註
1	4	鋼	9.153	36.612	可動鋼止蓋
2	7	鋼	29.227	58.454	固定鋼止蓋
3	4	半鋼	1.328	5.312	5'10" ロール
4	8	軟鋼	27	176	ワッシャー
5	8	軟鋼	41	328	ナット
6	8	鋼	92	736	キャップ
7	2	鋼	19.629	39.258	可動鋼止蓋
8	20	半鋼	1.316	26.320	ロール
9	2	鋼	11.505	23.010	可動鋼止蓋
10	8	軟鋼	68	544	鋼釘
11	8	軟鋼	65	520	鋼止蓋32"材
12	32	軟鋼	0.6	19.2	止蓋
13	96	軟鋼	0.76	73.92	鋼止蓋
14	16	軟鋼	23	368	鋼止蓋
15	4	鋼	2.203	8.812	A.B可動鋼止蓋
16	4	鋼	3.225	12.900	A.B可動鋼止蓋
17	4	半鋼	3.18	12.72	5'5" ロール
18	8	鋼	14	112	キャップ
19	8	軟鋼	2.32	18.56	ワッシャー
20	8	軟鋼	0.49	3.92	ナット
21	24	半鋼	2.64	62.36	A.B可動鋼止蓋
22	16	軟鋼	12	192	鋼止蓋32"材
23	8	軟鋼	25	200	鋼釘
24	4	鋼	1.960	7.840	A.B可動鋼止蓋
25	16	軟鋼	6	96	鋼止蓋
26	8	鋼	94.4	755.2	鋼釘
27	4	半鋼	310	1,240	5'5" ロール
28	8	軟鋼	16	128	キャップ
29	8	軟鋼	6	48	ナット
30	112	軟鋼	2.2	246.4	ナット
31	152	軟鋼	2.4	364.8	ナット
32	180	軟鋼	1.3	234	ナット
62	4	軟鋼	162	648	鋼釘
63	4	軟鋼	106	424	鋼釘
64	8	軟鋼	39	312	鋼釘
65	8	軟鋼	42	336	鋼釘
104	1	軟鋼	0.13	0.13	ナット

計2114.60kg=1018.0噸

材料表

符號	片數	材質	一個重量(kg)	全重量(kg)	備註
32	4	鋼	2.741	10.964	18" ロール
33	8	鋼	1.62	12.96	キャップ
34	8	軟鋼	8.5	68	ナット
35	8	軟鋼	5	40	ナット
36	8	軟鋼	2.3	18.4	ワッシャー
37	38	軟鋼	5.68	215.84	5'10" ロール
38	76	軟鋼	10	760	ナット
39	76	軟鋼	3	228	ワッシャー
40	8	軟鋼	6.5	52	ナット
41	4	軟鋼	12.5	50	ナット
42	4	半鋼	327	1,308	鋼釘
43	8	軟鋼	17	136	鋼釘
44	8	軟鋼	6.5	52	ナット
45	4	鋼	86.5	346	鋼釘
46	16	軟鋼	16	256	鋼釘
47	16	軟鋼	32	512	鋼釘
48	8	軟鋼	4	32	鋼釘
49	8	軟鋼	487	3,896	鋼釘
50	4	鋼	48.4	193.6	鋼釘
61	16	軟鋼	5	80	鋼釘

計514.173kg=257.086噸



眼鉗・長

種別	片數	鉗孔中心間距離	全長
E1	48	14'-11"	17'-5"
E2	48	14'-11"	17'-5"
E3	24	15'-0"	17'-6"
E4	24	15'-0"	17'-6"
E5	24	15'-0"	17'-6"
E6	24	15'-0"	17'-6"
E7	24	15'-0"	17'-6"
E8	24	25'-0"	27'-10"

注意 鉗孔全長、鉗孔間距離、大トスベン

永代橋
眼鉗 鉗 床桁吊材
及排水装置明細圖