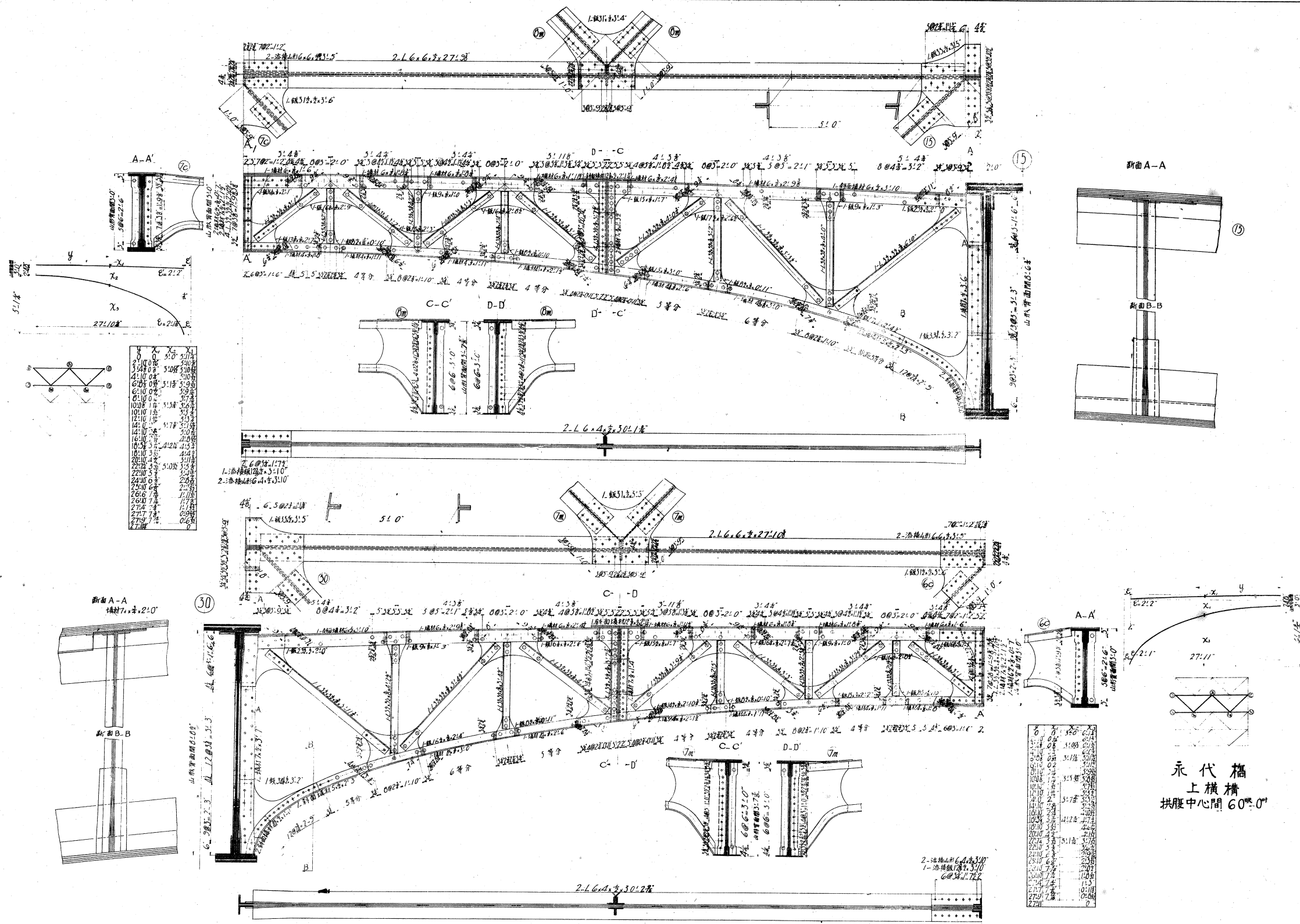
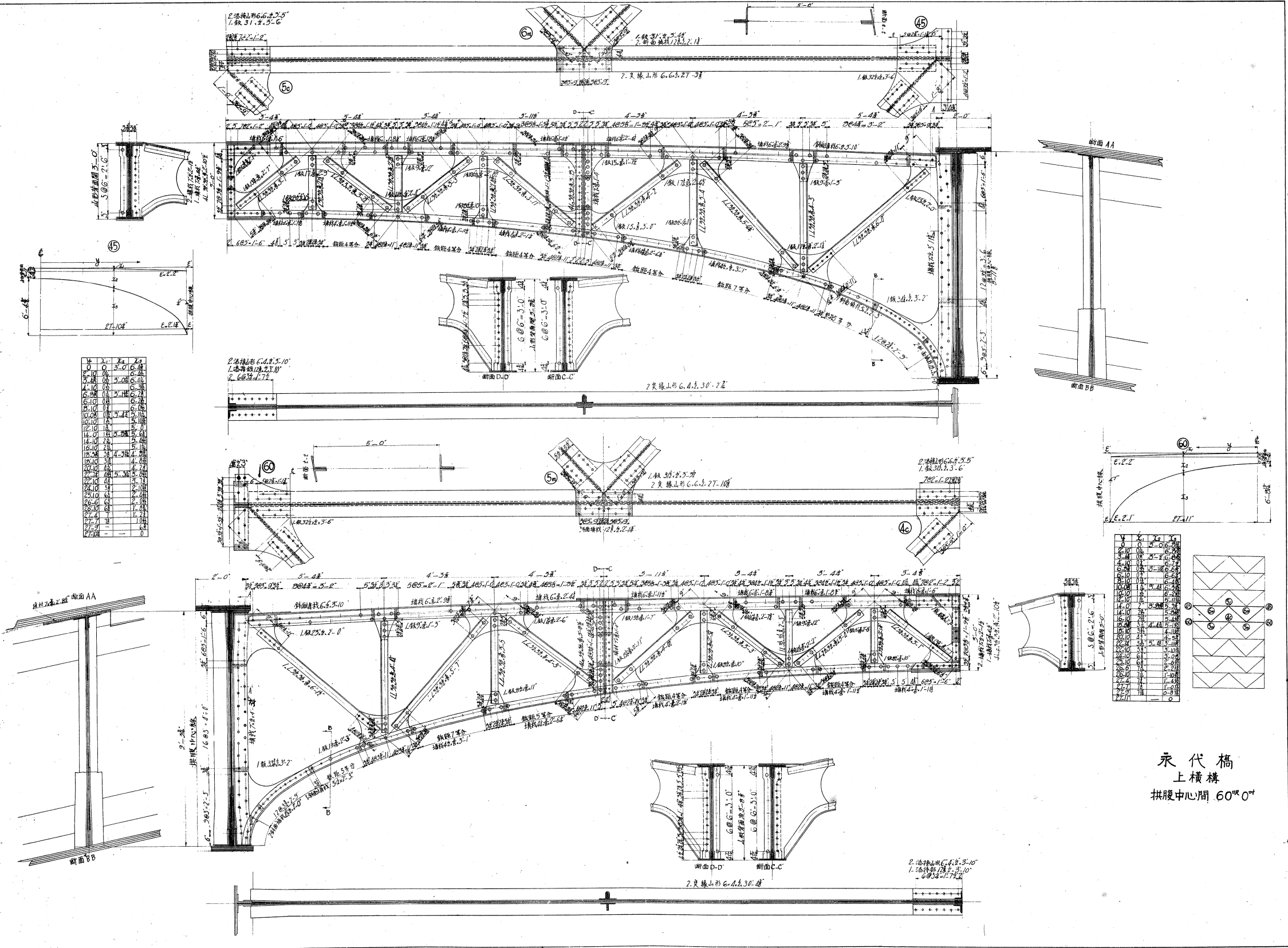


永代橋
上横構
拱腹中心間 60°0'



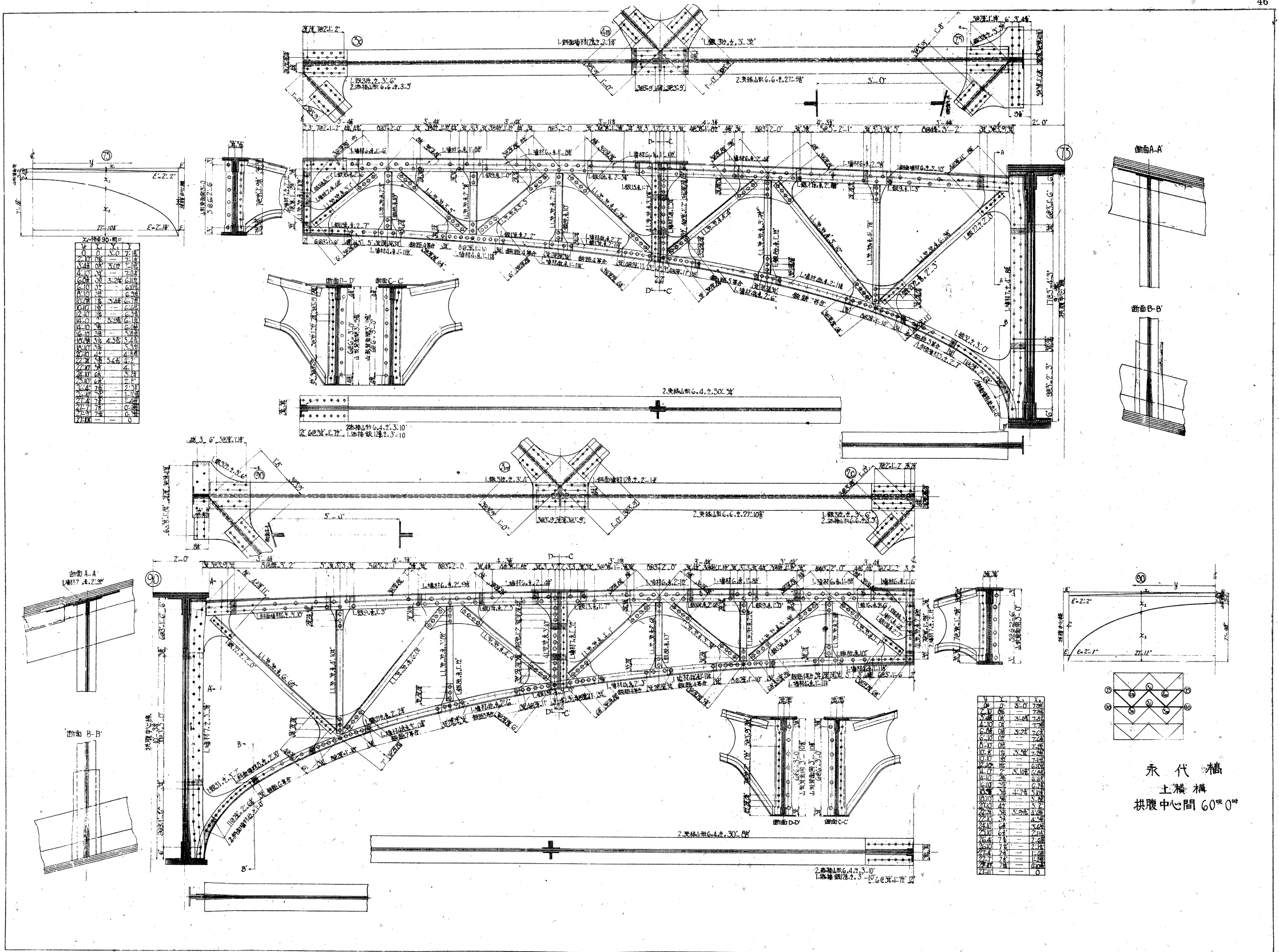
永代橋
上構構
拱腹中心間 60°0'



0	0	5.0	6.4
5.0	0	2.08	6.4
10.0	0	2.08	6.4
15.0	0	2.08	6.4
20.0	0	2.08	6.4
25.0	0	2.08	6.4
30.0	0	2.08	6.4
35.0	0	2.08	6.4
40.0	0	2.08	6.4
45.0	0	2.08	6.4
50.0	0	2.08	6.4
55.0	0	2.08	6.4
60.0	0	2.08	6.4
65.0	0	2.08	6.4
70.0	0	2.08	6.4
75.0	0	2.08	6.4
80.0	0	2.08	6.4
85.0	0	2.08	6.4
90.0	0	2.08	6.4
95.0	0	2.08	6.4
100.0	0	2.08	6.4

0	0	0	0
5.0	0	0	0
10.0	0	0	0
15.0	0	0	0
20.0	0	0	0
25.0	0	0	0
30.0	0	0	0
35.0	0	0	0
40.0	0	0	0
45.0	0	0	0
50.0	0	0	0
55.0	0	0	0
60.0	0	0	0
65.0	0	0	0
70.0	0	0	0
75.0	0	0	0
80.0	0	0	0
85.0	0	0	0
90.0	0	0	0
95.0	0	0	0
100.0	0	0	0

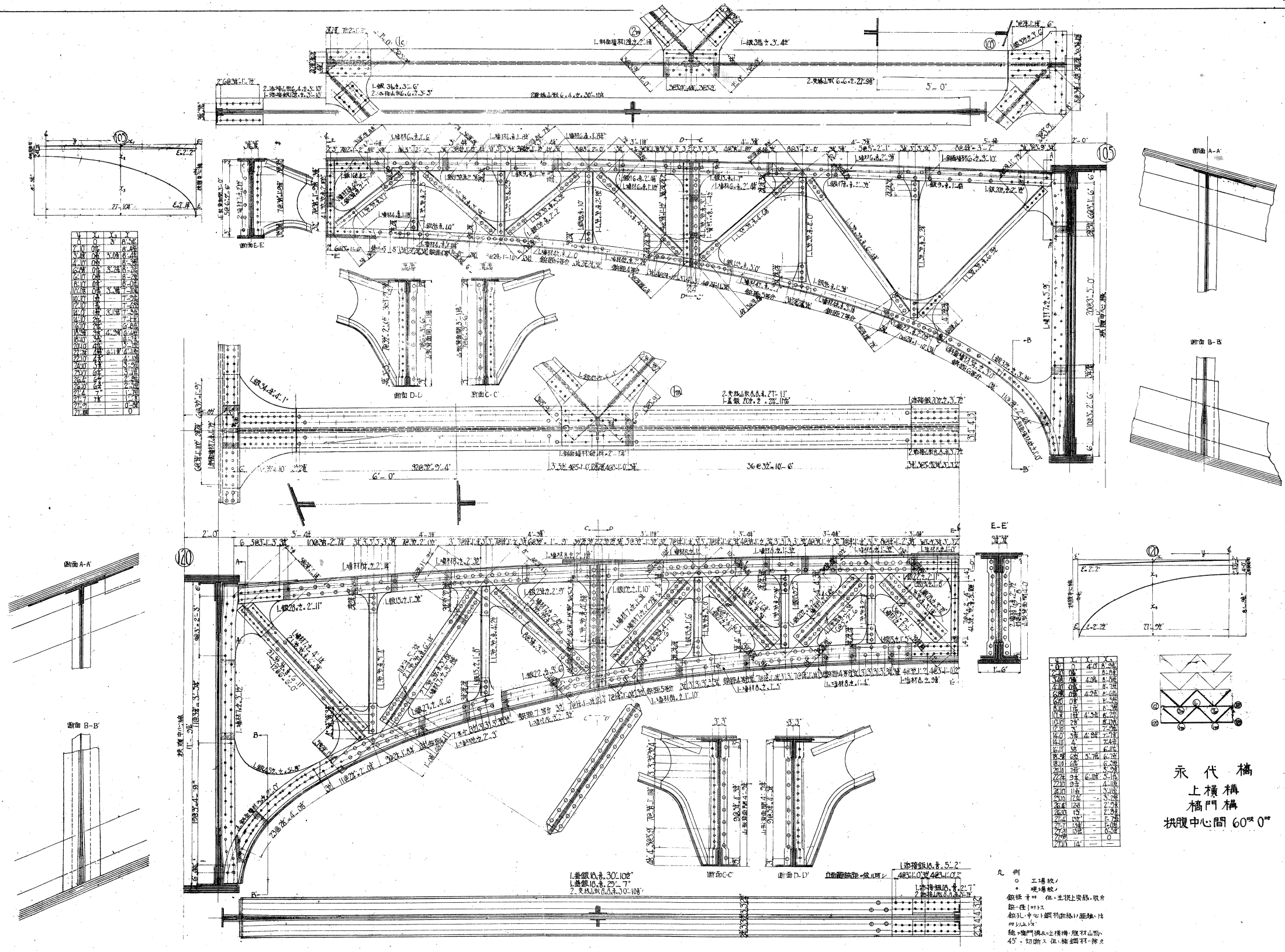
永代橋
上横構
拱腹中心間 60^m



2.0	0	3.0	7.0
3.0	0	3.0	7.0
4.0	0	3.0	7.0
5.0	0	3.0	7.0
6.0	0	3.0	7.0
7.0	0	3.0	7.0
8.0	0	3.0	7.0
9.0	0	3.0	7.0
10.0	0	3.0	7.0
11.0	0	3.0	7.0
12.0	0	3.0	7.0
13.0	0	3.0	7.0
14.0	0	3.0	7.0
15.0	0	3.0	7.0
16.0	0	3.0	7.0
17.0	0	3.0	7.0
18.0	0	3.0	7.0
19.0	0	3.0	7.0
20.0	0	3.0	7.0
21.0	0	3.0	7.0
22.0	0	3.0	7.0
23.0	0	3.0	7.0
24.0	0	3.0	7.0
25.0	0	3.0	7.0
26.0	0	3.0	7.0
27.0	0	3.0	7.0
28.0	0	3.0	7.0
29.0	0	3.0	7.0
30.0	0	3.0	7.0

2.0	0	3.0	7.0
3.0	0	3.0	7.0
4.0	0	3.0	7.0
5.0	0	3.0	7.0
6.0	0	3.0	7.0
7.0	0	3.0	7.0
8.0	0	3.0	7.0
9.0	0	3.0	7.0
10.0	0	3.0	7.0
11.0	0	3.0	7.0
12.0	0	3.0	7.0
13.0	0	3.0	7.0
14.0	0	3.0	7.0
15.0	0	3.0	7.0
16.0	0	3.0	7.0
17.0	0	3.0	7.0
18.0	0	3.0	7.0
19.0	0	3.0	7.0
20.0	0	3.0	7.0
21.0	0	3.0	7.0
22.0	0	3.0	7.0
23.0	0	3.0	7.0
24.0	0	3.0	7.0
25.0	0	3.0	7.0
26.0	0	3.0	7.0
27.0	0	3.0	7.0
28.0	0	3.0	7.0
29.0	0	3.0	7.0
30.0	0	3.0	7.0

永代橋
上構構
拱腹中心間 60'0"

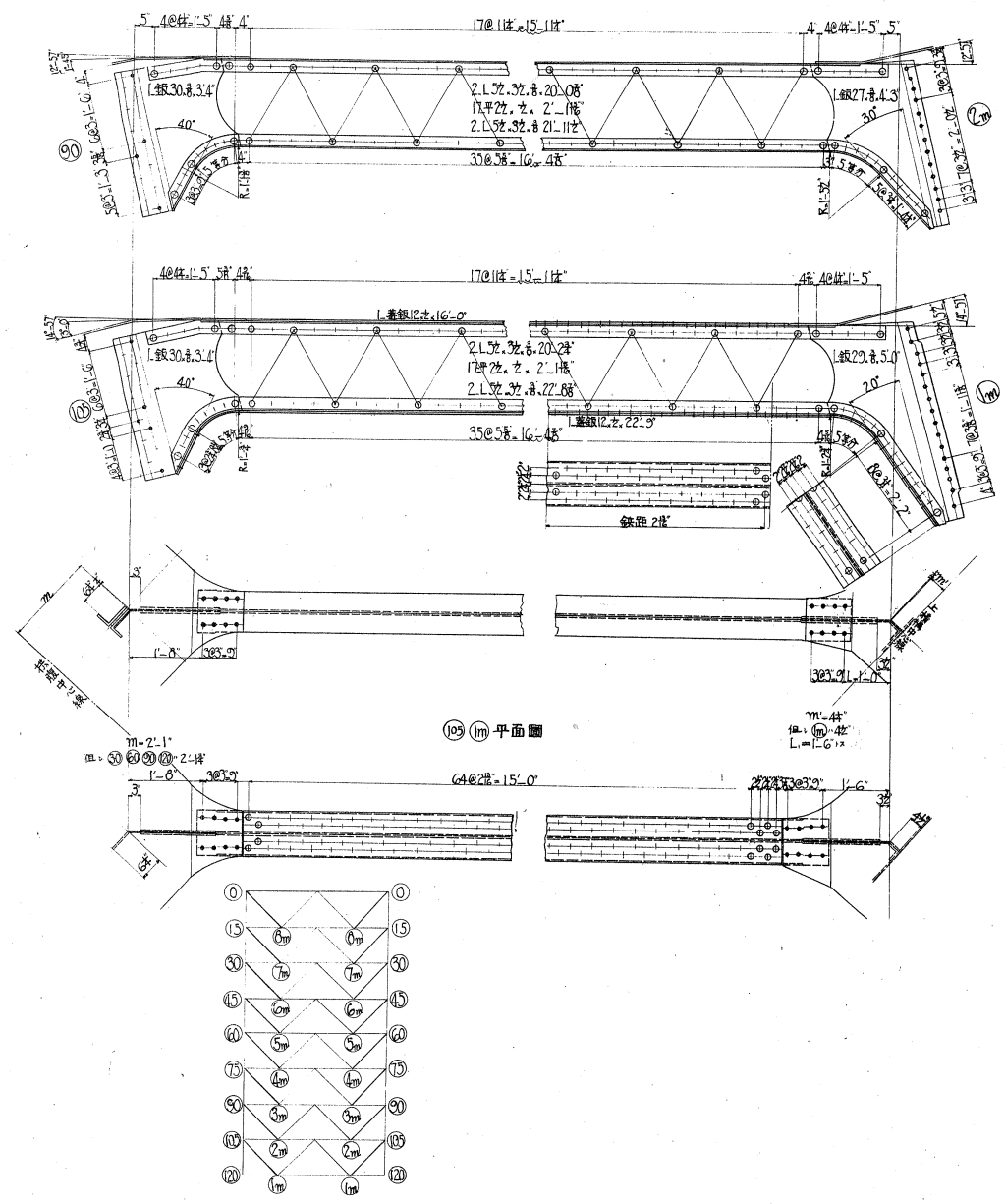
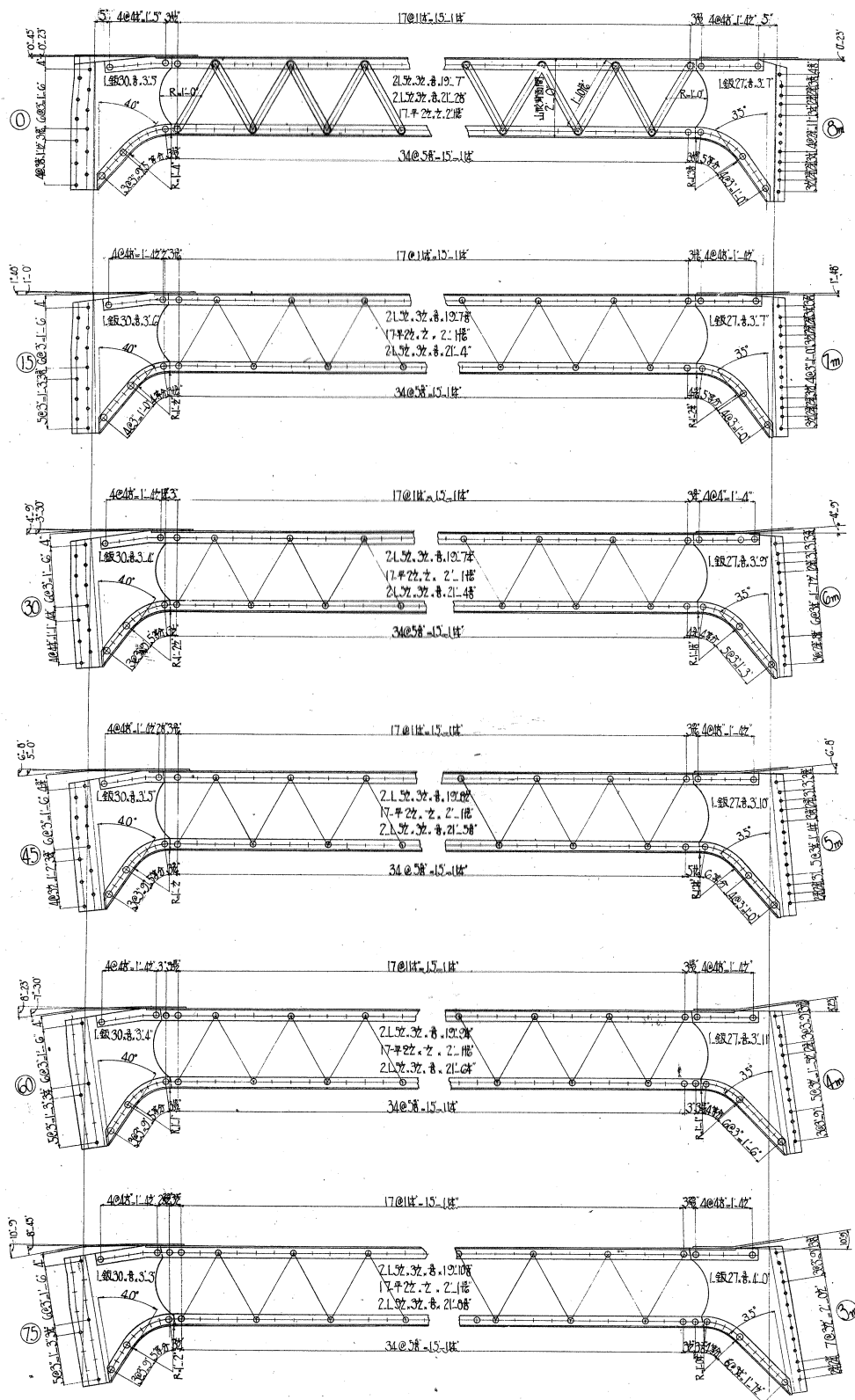


1	2	3	4	5	6	7	8	9	10	11	12	13	14	15	16	17	18	19	20	21	22	23	24	25	26	27	28	29	30	31	32	33	34	35	36	37	38	39	40	41	42	43	44	45	46	47	48	49	50	51	52	53	54	55	56	57	58	59	60	61	62	63	64	65	66	67	68	69	70	71	72	73	74	75	76	77	78	79	80	81	82	83	84	85	86	87	88	89	90	91	92	93	94	95	96	97	98	99	100
---	---	---	---	---	---	---	---	---	----	----	----	----	----	----	----	----	----	----	----	----	----	----	----	----	----	----	----	----	----	----	----	----	----	----	----	----	----	----	----	----	----	----	----	----	----	----	----	----	----	----	----	----	----	----	----	----	----	----	----	----	----	----	----	----	----	----	----	----	----	----	----	----	----	----	----	----	----	----	----	----	----	----	----	----	----	----	----	----	----	----	----	----	----	----	----	----	----	----	-----

1	2	3	4	5	6	7	8	9	10	11	12	13	14	15	16	17	18	19	20	21	22	23	24	25	26	27	28	29	30	31	32	33	34	35	36	37	38	39	40	41	42	43	44	45	46	47	48	49	50	51	52	53	54	55	56	57	58	59	60	61	62	63	64	65	66	67	68	69	70	71	72	73	74	75	76	77	78	79	80	81	82	83	84	85	86	87	88	89	90	91	92	93	94	95	96	97	98	99	100
---	---	---	---	---	---	---	---	---	----	----	----	----	----	----	----	----	----	----	----	----	----	----	----	----	----	----	----	----	----	----	----	----	----	----	----	----	----	----	----	----	----	----	----	----	----	----	----	----	----	----	----	----	----	----	----	----	----	----	----	----	----	----	----	----	----	----	----	----	----	----	----	----	----	----	----	----	----	----	----	----	----	----	----	----	----	----	----	----	----	----	----	----	----	----	----	----	----	----	-----

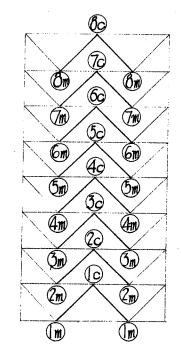
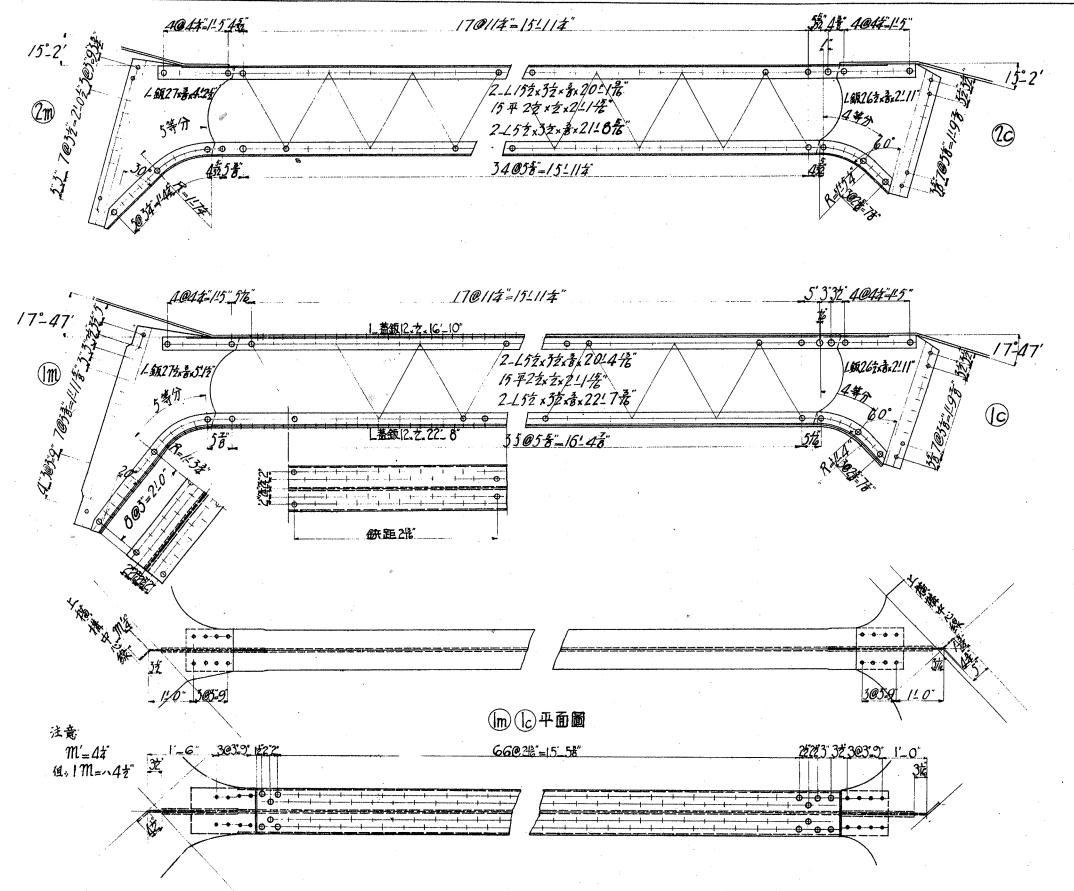
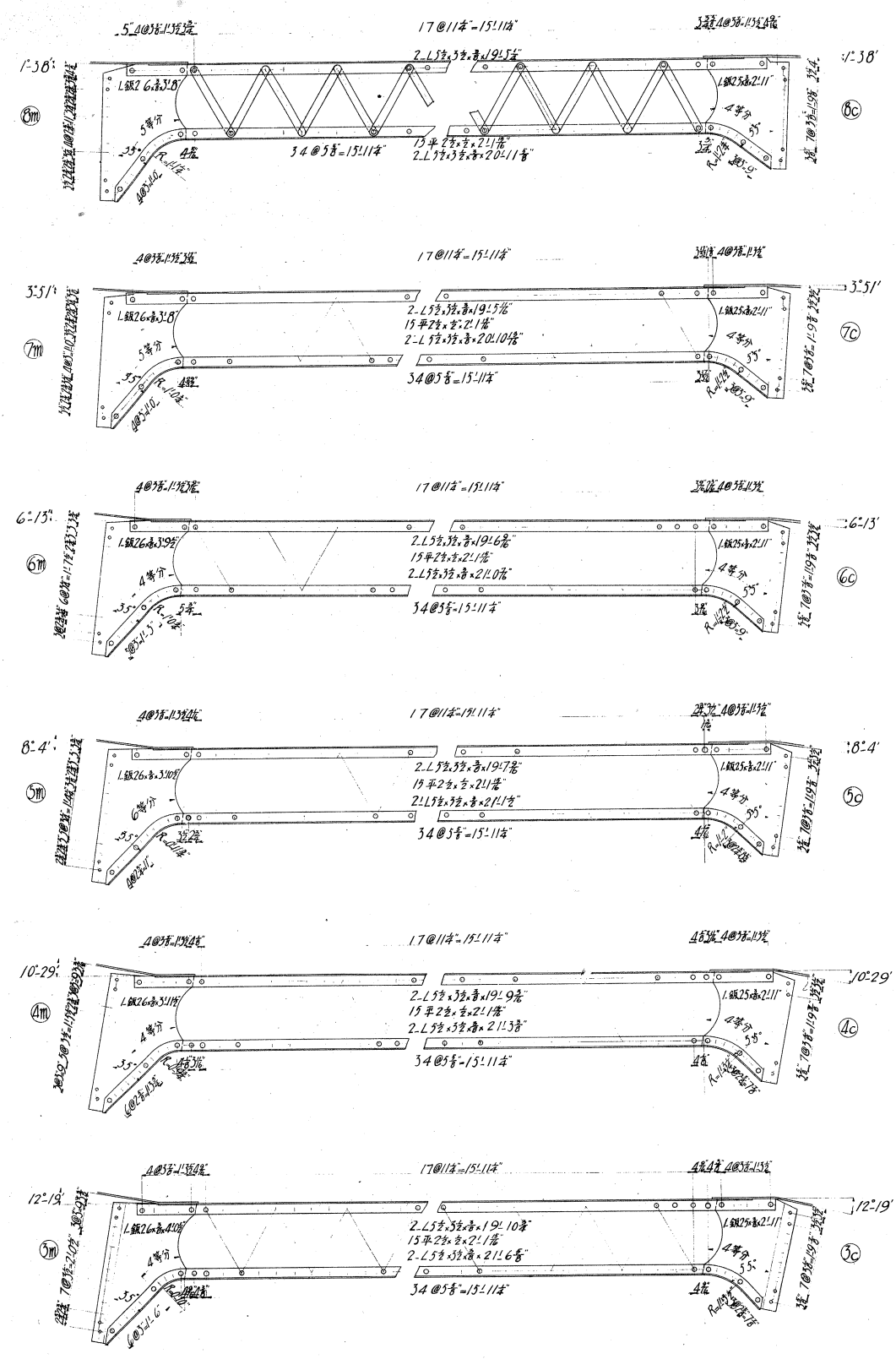
永代橋
上橫構
橋門構
拱腹中心間 60°0'

凡例
○ 工場製
● 現場製
○ 鋼骨骨材 但、主拱上安裝、取付
○ 鋼骨骨材
○ 鋼孔中心(鋼材製)距離、注
○ 以上均
○ 總、橋門構及上橫構、腹材山形、
45°、切斷、但、橋門構、除之



永代橋
上橫構
拱腹中心間 60° 0'

凡例
 ○ 工場製
 ● 現場製
 鉄径・線径
 鉄孔・中心
 鉄材断面縁
 † 距離 12 以上トスレ



永代橋
上橫構
拱腹中心間 60^m0⁰

凡例
○ 工場製
○ 現場製
鉄径、鉄寸等以
鉄孔、中心、鋼材剪斷端、
距離ハ1寸以上ハバ