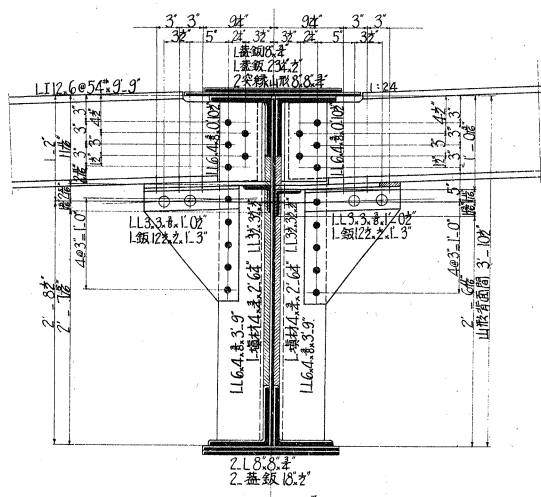
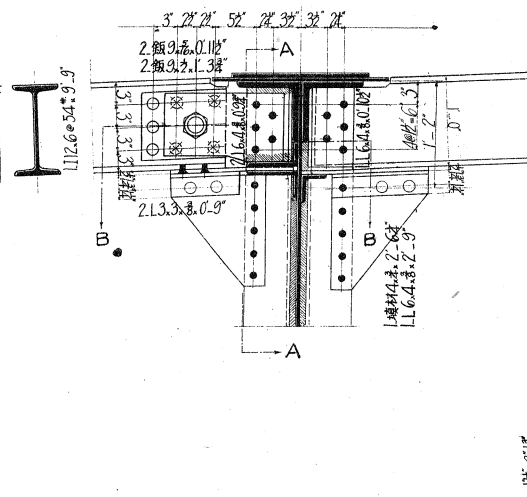


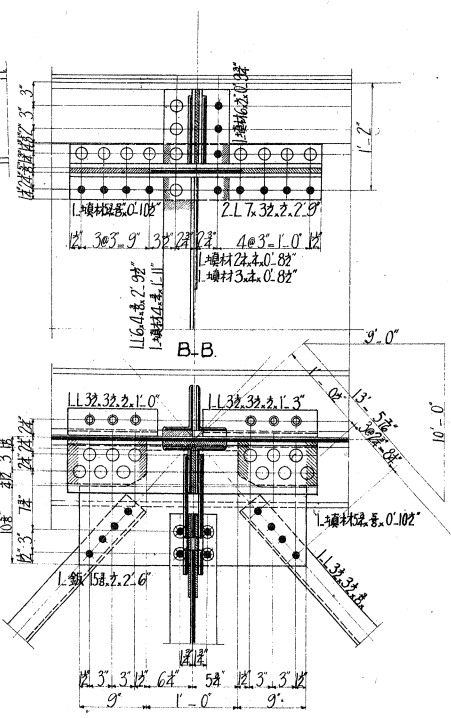
吊径間
主床桁断面
縦床桁取附詳細圖
⑰-⑳床桁



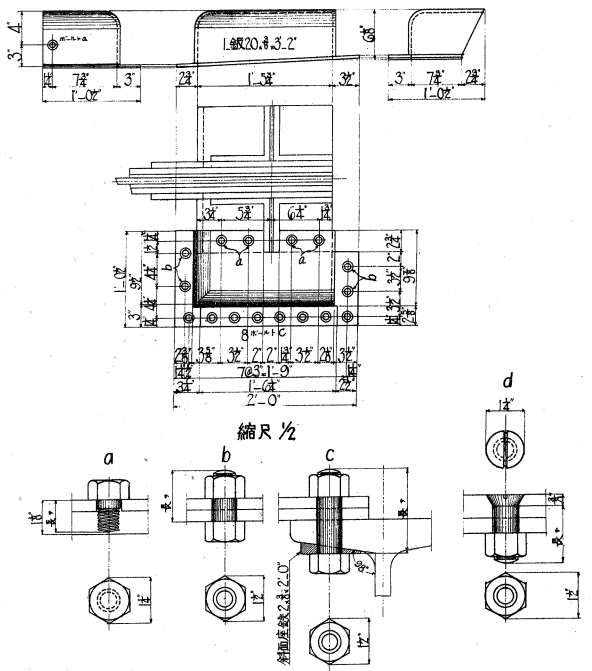
縦床桁鉚接續 (鉚径2吋)
詳細圖



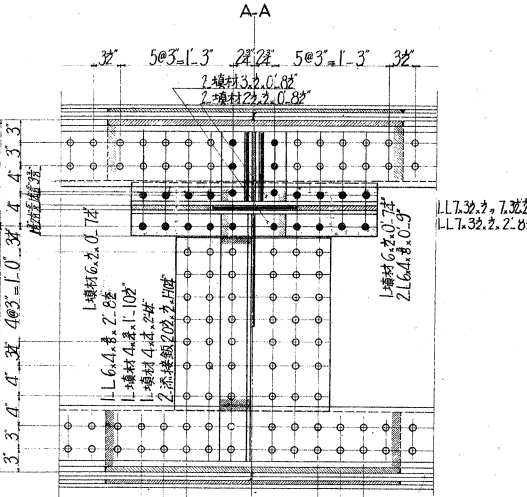
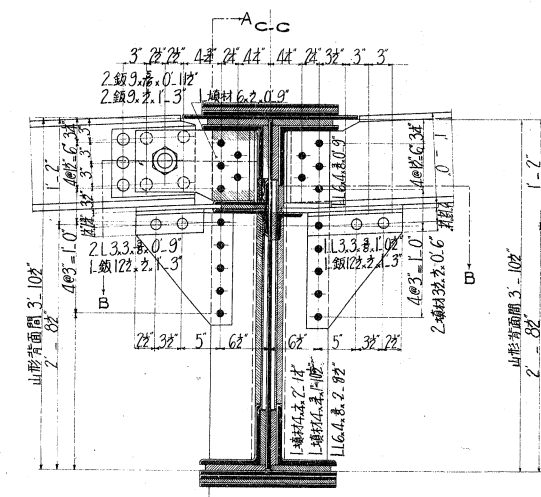
⑱桁
断面圖
A-A



突桁上連結部鉚頭覆板



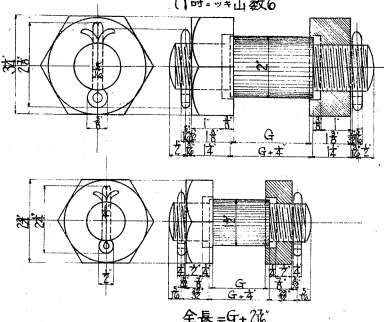
⑰桁
A-A



ボルト材料表

種類	枚数	断面	長さ	1ヶ所	個数	重量	摘要	
a	20	φ 8	0	1	0.32	6.40	兼用 Nut	
b	24	φ 8	0	1	0.60	14.40	" Nut	
c	32	φ 8	0	1	0.72	23.04	"	
d	224	φ 8	0	1	0.63	41.12	ナカボルト	
e	25	φ 8	1	0	1.80	30.40	b,c,d,e用	
Nut	305	φ 8	0	2	2.125	0.04	1.23	ナカボルト用
床板	25	φ 8	2	0	2.532	5.110	20.40	C用
計	4	φ 8	2	0			156.92	

鉚詳細圖 縮尺 1/2



金属材料表 (D-82)

D	長さ	個数	重量	摘要
16	44	547	8720	
26	24	895	23270	
22	22	918	201.96	
4	16	886	35.84	
6	16	863	29.04	
4	16	851	33.56	
4	16	851	34.16	
13	16	0.06	8.16	割鋼
2	32	0.05	0.36	
計			705.66	

永代橋
吊径間 (鉚桁)
支間 87'6"
主桁中心間 60'0"