

相生橋

大橋

橋長 473'-11" 幅員 72'-2 1/2"

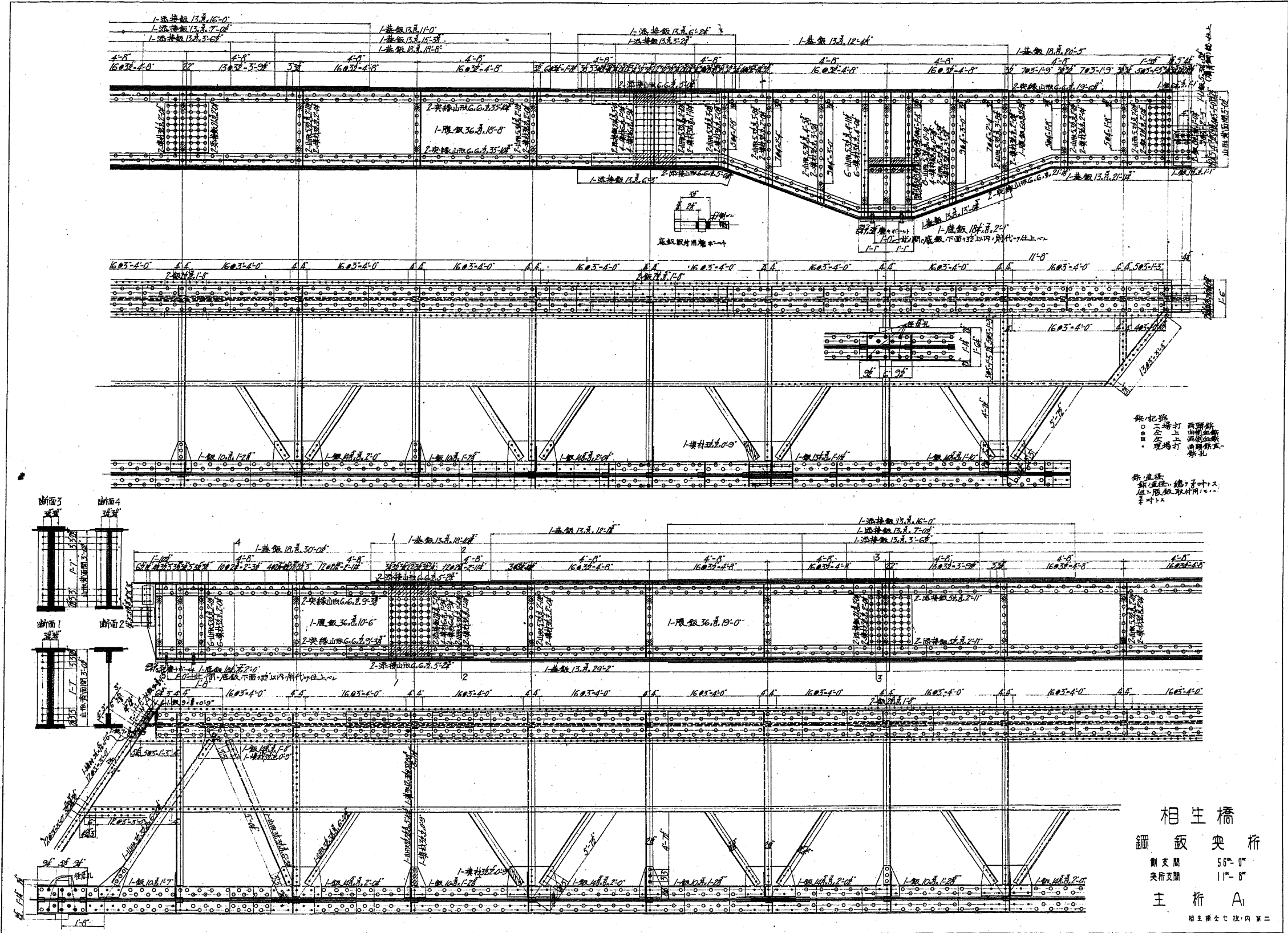
吊桁附鋼鉄梁桁七徑間

小橋

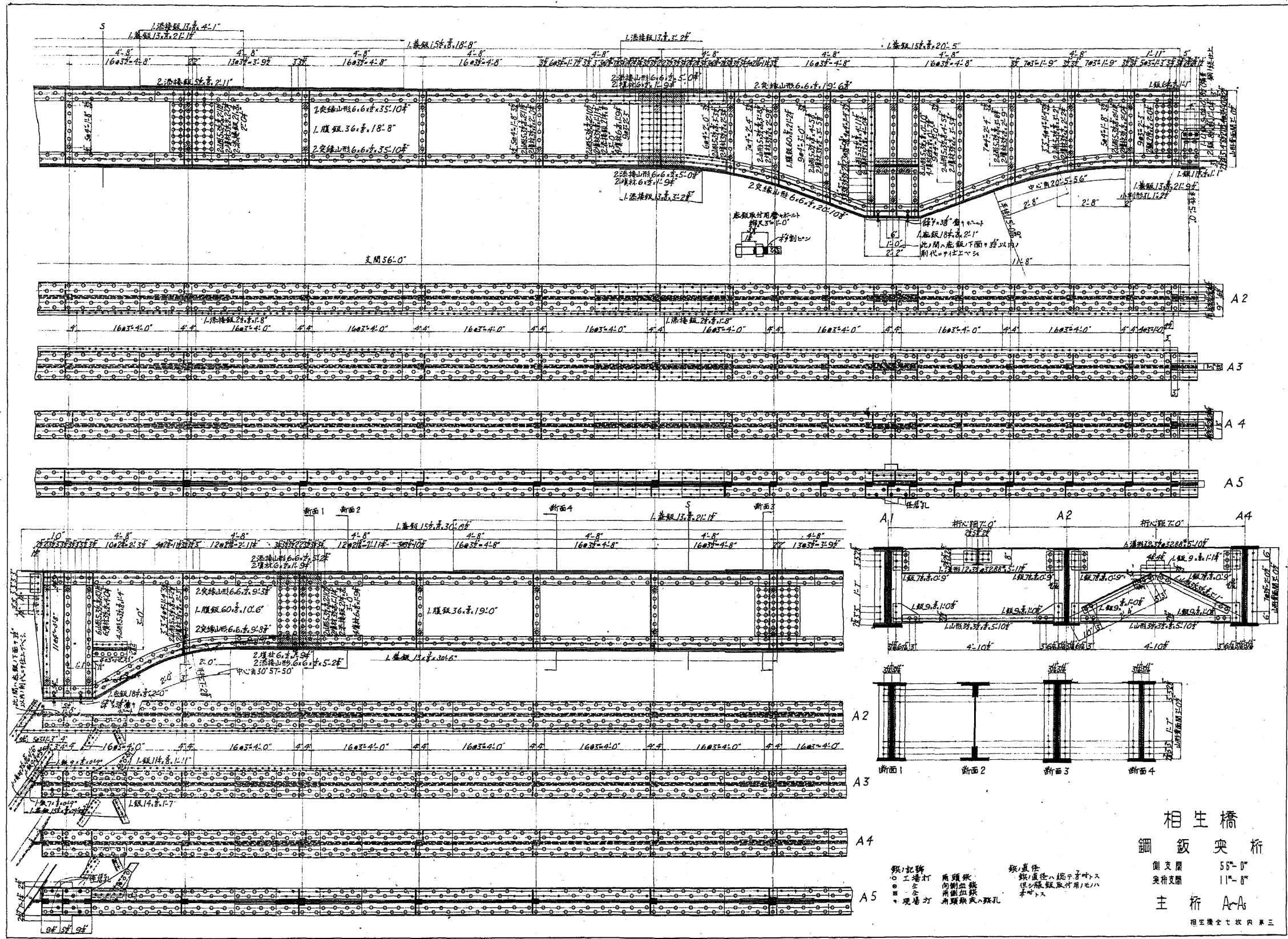
橋長 150'-4" 幅員 72'-2 1/2"

鋼鉄桁 五徑間

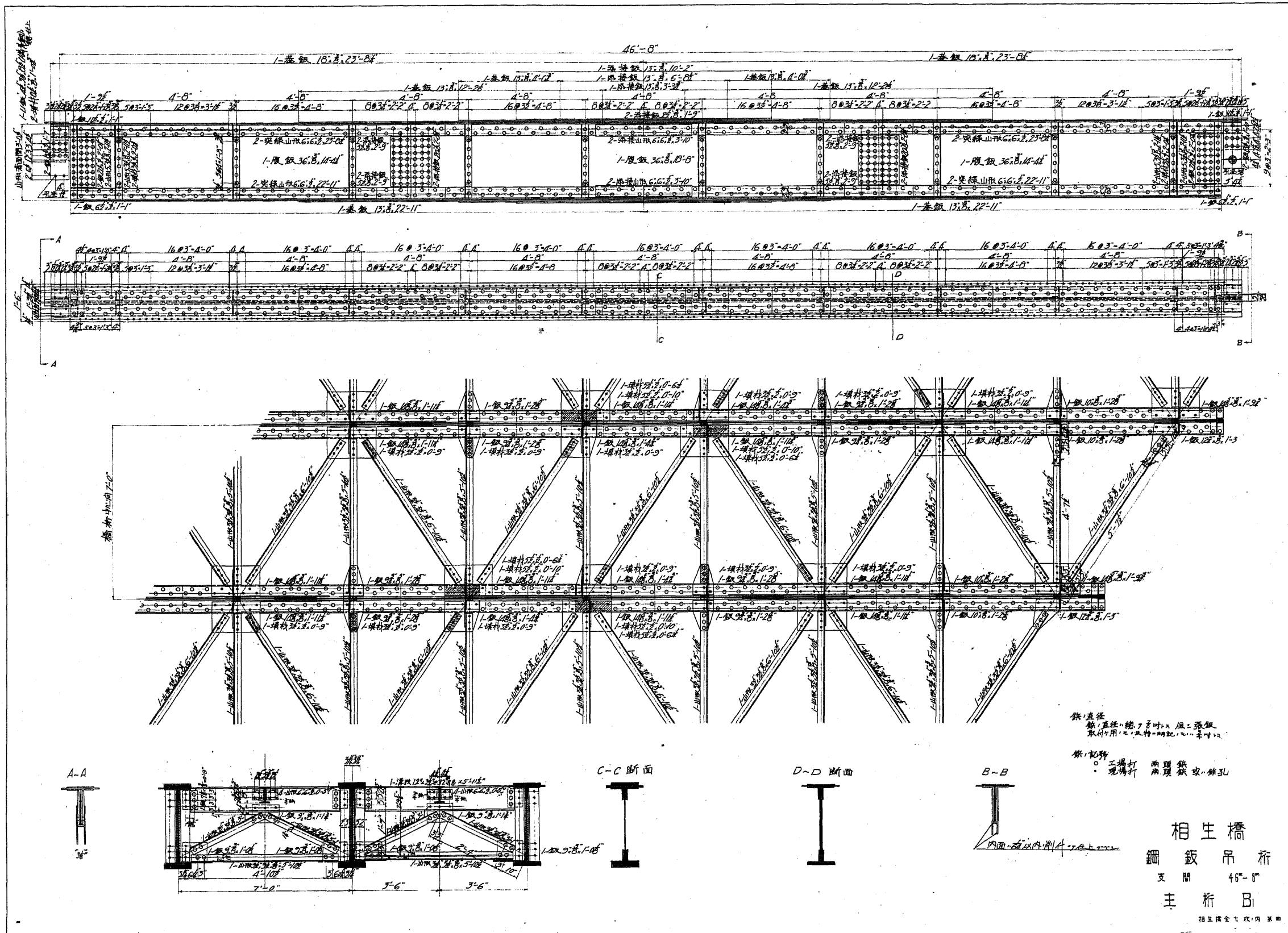
一般圖



相生橋
鋼 鉄 夾 桁
側支間 56'-0"
夾桁支間 11'-8"
主 桁 A1
相生橋全工技内第二

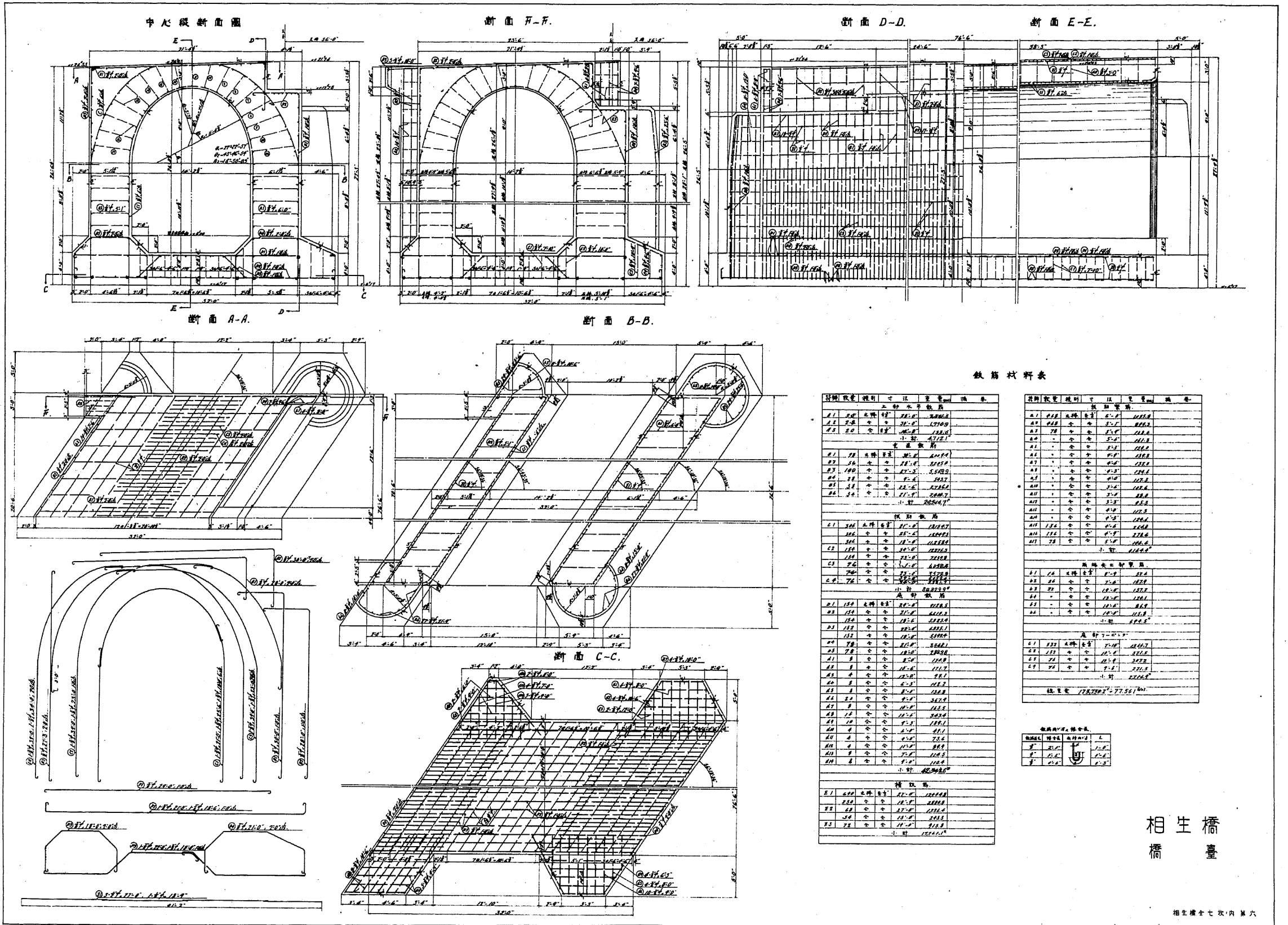


相生橋
鋼鈹夾桁
鋼支間 55'-0"
夾桁支間 11'-8"
主桁 A-A



鋼鈹徑
 鈹: 直徑 3/4 吋以上 鋼鈹
 取用 1/2 吋 及 特 明 記 1/2 吋 以 下
 鋼鈹 註 釋
 ○ 工 場 打 兩 頭 鈹 或 銹 孔
 ● 現 場 打

相生橋
 鋼鈹吊桁
 支間 45'-0"
 主桁 B



相生橋
橋臺

