

円筒状曲り格子の解法

正員 青木 康夫*

SOLUTION OF CYLINDRICALLY CURVED GRATING

(Trans. of JSCE, No. 24, April 1955)

Yasuo Aoki, C.E. Member

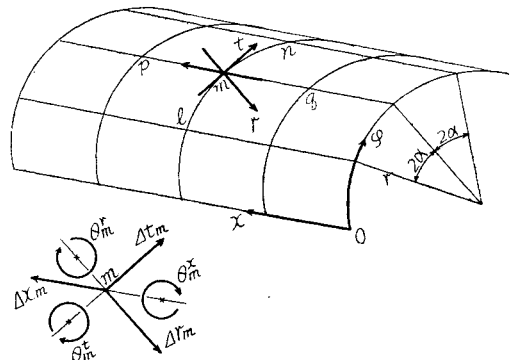
Synopsis A cylindrically curved grating is analysed by means of the deformation method. The modified slope-deflection equations are used for the curved members, in which the effect of twisting being taken into account.

I. 概要

円筒の表面上に、一群の母線と、これに直交する一群の円周とで、基盤目状の方眼線を描いたとする。かかる方眼線を軸とする直線部材と円弧部材とが形成する構造物(図-1)を円筒状曲り格子、略して円筒格子と呼ぶこととする。自明の場合には単に格子と呼ぶ。

著者はこの円筒格子を解くのに、変形法が最適と考え、円弧部材に対しては、振りの影響を取り入れた撓角式を作り、これを利用して、一応その目的を達したと思うので、ここにその結果を報告する。

図-1



II. 仮定及び記号

1. **節点の表示** 円筒格子の部材軸、従つてまた、すべての節点是一个の円筒面に含まれる。この円筒面をそのまま座標面と定め、前節の方眼線に準拠して節点を表示することとする。すなわち、母線を座標の一軸、円周を他の一軸に選び、それぞれ x 及び φ 軸と名づけ、節点を (x, φ) によつて示すのである。

2. 仮定

- 格子は、各節点が x 方向に変位しないように支えられる。
- 荷重は x 方向の分力をもたない。
- 軸力及び剪断力の効果を無視し、曲げ及び振りモーメントの影響のみを考える。

本文では以上のような仮定のもとに問題を考察するが、将来、さらに研究を重ね、このような制限を除くことに努めたいと思う。

3. **節点の変位** 格子の変形にともなつて、一般に節点 m は 図-1 に示す x, r 及び t の3方向に変位する。ただし、 r 及び t は円周の半径及び切線の方向で、それぞれ矢の向きを正とする。このうち、 x 方向の変位は、前述の仮定によつて無視されるから、 r 及び t の2方向の分変位を考えねばならない。それぞれ Δr 及び Δt で表わし、節点を示す添字をつけ、 r 及び t の正方向に向うものを正とする。

4. **節点の回転** 節点は上記の変位のはかに、さらに角変位、すなわち回転を起す。これを θ で表わし、回転軸を示す肩字と、節点を示す添字をつける。時計まわりを正とする。

5. **部材角** 節点変位にともなつて部材軸(円弧部材では弦)は向きを変える。この方向変化の角は部材角と呼ばれ、記号 R で示し、時計まわりを正とする。部材を区別する添字のはかに、特に次の肩字をつける。すなわち第1肩字の x または φ は部材の曲直を区別するもので、母線を軸とする部材(直線材)なるときは x 、円周を軸とする部材(円弧材)なるときは φ を用いる。第2肩字は方向変換の中心となる軸を示す。

6. **端モーメント及び端剪力** 端モーメントは M で表わし、時計まわりを正とする。部材と作用端を示す添字のはかに、上と同様な意味をもつ肩字をつける。端剪力(円弧材では弦に直角な力を考う)の記号は X を用い、他端を中心として、部材を時計まわりに回転させようとする働かしを示す場合を正とする。添字、肩字の意味は部材角の場合と同様である。

* 徳島大学助教授、工学部土木工学教室

III. 適合条件

図-2 を観察することにより、座標面上の3節点 m 、 n 及び p の変位と部材角及び円弧材の弦長 c の変化 Δc などの間に、次の幾何学的条件が満足されるべきことを知る。記号については図を参照されたい。

節点 m, n の全変位を $\Delta m, \Delta n$ とすれば

$$\left. \begin{aligned} \Delta m &= \sqrt{\Delta r_m^2 + \Delta t_m^2} = \Delta r_m \sqrt{1 + \xi_m^2} \\ \Delta n &= \sqrt{\Delta r_n^2 + \Delta t_n^2} = \Delta r_n \sqrt{1 + \xi_n^2} \end{aligned} \right\} (1)$$

ここで、

$$\left. \begin{aligned} \xi_m &= \frac{\Delta t_m}{\Delta r_m} = \tan \tau_m \\ \xi_n &= \frac{\Delta t_n}{\Delta r_n} = \tan \tau_n \end{aligned} \right\} \dots\dots\dots (2)$$

円弧材 mn の x 軸のまわりの部材角 $R_{mn}^{\phi x}$ は

$$\begin{aligned} R_{mn}^{\phi x} &= \frac{1}{c_{mn}} \{ \Delta n \cos(\tau_n - \alpha) - \Delta m \cos(\tau_m + \alpha) \} \\ &= \frac{1}{c_{mn}} \{ (\Delta r_n - \Delta r_m) \cos \alpha + (\Delta t_n + \Delta t_m) \sin \alpha \} \dots\dots\dots (3) \end{aligned}$$

ただし、 α は節点 m, n のなす中心角の $1/2$ である。

次に、弦長の変化 Δc_{mn} は伸びを正とすれば

$$\Delta c_{mn} = \Delta n \sin(\tau_n - \alpha) - \Delta m \sin(\tau_m + \alpha) = (\Delta t_n - \Delta t_m) \cos \alpha - (\Delta r_n + \Delta r_m) \sin \alpha \dots\dots\dots (4)$$

さらに、直線材 pm の t 及び r 軸のまわりの部材角 R_{pm}^{xt} 及び R_{pm}^{xr} は、軸長を s_{pm} とすれば

$$R_{pm}^{xt} = \frac{1}{s_{pm}} (\Delta r_m - \Delta r_p) \dots\dots\dots (5)$$

$$R_{pm}^{xr} = \frac{1}{s_{pm}} (\Delta t_p - \Delta t_m) \dots\dots\dots (6)$$

IV. 直線材に対する撓角式

$$\phi = 2EK_0\theta, \quad \psi = -6EK_0R \dots\dots\dots (7)$$

とすれば、直線材 ab の両端において、 t 及び r 軸のまわりのモーメントの式は、

$$\left. \begin{aligned} M_{ab}^{xt} &= k(2\phi_a^t + \phi_b^t + \psi_{ab}^{xt}) + C_{ab}^{xt} \\ M_{ba}^{xt} &= k(\phi_a^t + 2\phi_b^t + \psi_{ab}^{xt}) + C_{ba}^{xt} \end{aligned} \right\} \dots\dots\dots (8)$$

$$\left. \begin{aligned} M_{ab}^{xr} &= k(2\phi_a^r + \phi_b^r + \psi_{ab}^{xr}) + C_{ab}^{xr} \\ M_{ba}^{xr} &= k(\phi_a^r + 2\phi_b^r + \psi_{ab}^{xr}) + C_{ba}^{xr} \end{aligned} \right\} \dots\dots\dots (9)$$

ただし、 C は固定端モーメント、 K_0 は基準剛度、 k は剛比である。

同じ部材の x 軸のまわりの振りモーメントの式は

$$M_{ab}^{xx} = -M_{ba}^{xx} = \frac{\rho k}{2} (\phi_a^x - \phi_b^x) \dots\dots\dots (10)$$

ここで、

$$\rho = \frac{GI_P}{EI}, \quad G = \frac{E}{2(1+\nu)} \dots\dots\dots (11)$$

G は剪断弾性係数、 ν はポアソン比である。 I_P は断面2次極モーメントで、例えば矩形断面 ($b \times h$) に対しては¹⁾

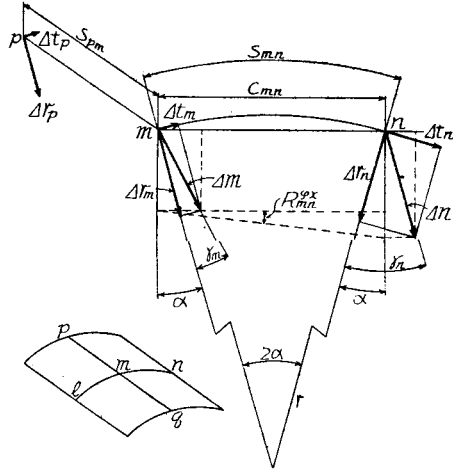
$$I_P = \beta bh^3 \dots\dots\dots (12)$$

ただし、 β は b/h の比によつて決まる係数である。

V. 円弧材に対する撓角式

円弧材 ab の両端において、 x 軸のまわりのモーメントに対しては、村上正氏の研究²⁾による次の撓角式がある

図-2



ので、これを適用する。

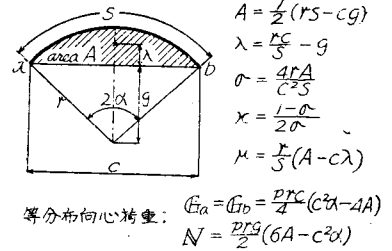
$$\left. \begin{aligned} M_{ab}^{\varphi x} &= k\{(\kappa+1)\phi_a^x + \kappa\phi_b^x + \frac{1}{3}(2\kappa+1)\psi_{ab}^{\varphi x}\} + \lambda H_{ab} + C_{ab}^{\varphi x} \\ M_{ba}^{\varphi x} &= k\{\kappa\phi_a^x + (\kappa+1)\phi_b^x + \frac{1}{3}(2\kappa+1)\psi_{ab}^{\varphi x}\} - \lambda H_{ab} + C_{ba}^{\varphi x} \end{aligned} \right\} \dots\dots\dots (13)$$

式中の C は固定端モーメントで、次式で表わされる。

$$\left. \begin{aligned} C_{ab}^{\varphi x} &= \frac{2}{s_{ab}c_{ab}}\{\kappa G_a - (\kappa+1)G_b\} \\ C_{ba}^{\varphi x} &= \frac{2}{s_{ab}c_{ab}}\{(\kappa+1)G_a - \kappa G_b\} \end{aligned} \right\} \dots\dots\dots (14)$$

また、 H_{ab} は水平反力で、内向を正とし、 κ, λ は性状係数、 s, c は軸長及び弦長、 G_a, G_b は荷重によつて決るもので、原著者の許可を得て、性状係数及び等分布向心荷重に対する G_a, G_b を図-3 に示した。その他の荷重に対しては原著を参照されたい。

図-3



VI. 円弧材に対する $M^{\varphi r}$ 及び $M^{\varphi t}$ の式

円弧材に対しては、 r 及び t 軸のまわりのモーメント $M^{\varphi r}$ と $M^{\varphi t}$ とは、相互に影響を及ぼすので、図-4 のように同時に働く場合について考えるならば、部材軸上の任意点の曲げ及び振りモーメント M_{θ}^{φ} は次のごとく算定できる³⁾。

$$\left. \begin{aligned} M_{\theta}^{\varphi r} &= X_{ab}^{\varphi r} r \sin \theta + M_{ab}^{\varphi r} \cos \theta - M_{ab}^{\varphi t} \sin \theta \\ M_{\theta}^{\varphi t} &= X_{ab}^{\varphi r} r (1 - \cos \theta) + M_{ab}^{\varphi r} \sin \theta + M_{ab}^{\varphi t} \cos \theta \end{aligned} \right\} \dots\dots\dots (15)$$

故に歪エネルギー U は

$$\begin{aligned} U &= \int \frac{(M_{\theta}^{\varphi r})^2}{2EI} ds + \int \frac{(M_{\theta}^{\varphi t})^2}{2GI_p} ds \\ &= \int \frac{(M_{\theta}^{\varphi r})^2}{2EI} ds + \int \frac{(M_{\theta}^{\varphi t})^2}{2\rho EI} ds \dots\dots\dots (16) \end{aligned}$$

Castigliano の定理により、両端の変位が次の如く求められる。

$$\Delta x_a = \frac{\partial U}{\partial X_{ab}^{\varphi r}} = 0, \quad \theta_a^r = \frac{\partial U}{\partial M_{ab}^{\varphi r}}, \quad \theta_b^t = \frac{\partial U}{\partial M_{ba}^{\varphi t}} \dots\dots\dots (17)$$

$\Delta x_a = 0$ は仮定によりかく定めたのである。

また、円弧材の釣合条件式は

$$\left. \begin{aligned} X_{ab}^{\varphi r} - X_{ba}^{\varphi r} &= 0 \\ M_{ab}^{\varphi r} \sin \alpha - M_{ba}^{\varphi r} \sin \alpha + M_{ab}^{\varphi t} \cos \alpha + M_{ba}^{\varphi t} \cos \alpha &= 0 \\ M_{ab}^{\varphi r} \cos \alpha + M_{ba}^{\varphi r} \cos \alpha - M_{ab}^{\varphi t} \sin \alpha + M_{ba}^{\varphi t} \sin \alpha + 2r \sin \alpha X_{ab}^{\varphi r} &= 0 \end{aligned} \right\} \dots\dots\dots (18)$$

(18) の3式より、 $M^{\varphi t}$ を $M^{\varphi r}$ で表わすことができる。

$$\left. \begin{aligned} M_{ab}^{\varphi t} &= \frac{\cos 2\alpha}{\sin 2\alpha} M_{ab}^{\varphi r} + \frac{1}{\sin 2\alpha} M_{ba}^{\varphi r} + r X_{ab}^{\varphi r} \\ M_{ba}^{\varphi t} &= -\frac{1}{\sin 2\alpha} M_{ab}^{\varphi r} - \frac{\cos 2\alpha}{\sin 2\alpha} M_{ba}^{\varphi r} - r X_{ab}^{\varphi r} \end{aligned} \right\} \dots\dots\dots (19)$$

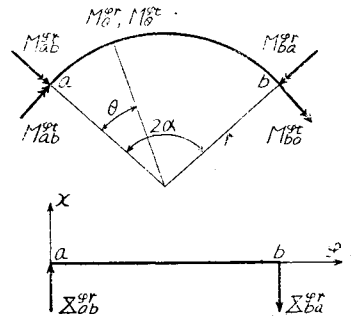
(19) 式を (15) 式に代入すれば

$$\left. \begin{aligned} M_{\theta}^{\varphi r} &= M_{ab}^{\varphi r} \left(\cos \theta - \sin \theta \frac{\cos 2\alpha}{\sin 2\alpha} \right) - M_{ba}^{\varphi r} \frac{\sin \theta}{\sin 2\alpha} \\ M_{\theta}^{\varphi t} &= M_{ab}^{\varphi r} \left(\sin \theta + \cos \theta \frac{\cos 2\alpha}{\sin 2\alpha} \right) + M_{ba}^{\varphi r} \frac{\cos \theta}{\sin 2\alpha} + r X_{ab}^{\varphi r} \end{aligned} \right\} \dots\dots\dots (20)$$

(17), (18) 及び (20) 式より

$$X_{ab}^{\varphi r} = X_{ba}^{\varphi r} = -\frac{M_{ab}^{\varphi r} + M_{ba}^{\varphi r}}{2\alpha r} \dots\dots\dots (21)$$

図-4



これを (19) 式に代入して、 $M^{\varphi t}$ と $M^{\varphi r}$ の関係式を求めると

$$\left. \begin{aligned} M_{ab}^{\varphi t} &= -\kappa_1 M_{ab}^{\varphi r} + \kappa_2 M_{ba}^{\varphi r} \\ M_{ba}^{\varphi t} &= -\kappa_2 M_{ab}^{\varphi r} + \kappa_1 M_{ba}^{\varphi r} \end{aligned} \right\} \dots\dots\dots (22)$$

ここで、

$$\kappa_1 = \frac{c}{2g} - \frac{2rA}{scg}, \quad \kappa_2 = \frac{2rA}{scg} \dots\dots\dots (23)$$

また、(21) 式を (20) 式に代入して、(17) 式の関係より

$$\left. \begin{aligned} \theta_a^r &= \frac{r}{EI} \left\{ \left(\kappa_a + \frac{\kappa_c}{\rho} \right) M_{ab}^{\varphi r} - \left(\kappa_b + \frac{\kappa_d}{\rho} \right) M_{ba}^{\varphi r} \right\} \\ \theta_b^r &= \frac{r}{EI} \left\{ - \left(\kappa_b + \frac{\kappa_d}{\rho} \right) M_{ab}^{\varphi r} + \left(\kappa_a + \frac{\kappa_c}{\rho} \right) M_{ba}^{\varphi r} \right\} \end{aligned} \right\} \dots\dots\dots (24)$$

ただし、

$$\left. \begin{aligned} \kappa_a &= \frac{r^2 A}{c^2 g^2} + \frac{c}{4g}, & \kappa_b &= \frac{rs}{4g^2} - \frac{r^2 A}{c^2 g^2} \\ \kappa_c &= \frac{rA}{cg} \left(\frac{2}{s} + \frac{r}{cg} \right) - \frac{c}{4g}, & \kappa_d &= \frac{rs}{4g^2} - \frac{rA}{cg} \left(\frac{2}{s} + \frac{r}{cg} \right) \end{aligned} \right\} \dots\dots\dots (25)$$

(24) 式を連立に解いて、修正撓角式ともいうべき次の公式をうる。

$$\left. \begin{aligned} M_{ab}^{\varphi r} &= k(\kappa_3 \theta_a^r + \kappa_4 \theta_b^r) \\ M_{ba}^{\varphi r} &= k(\kappa_4 \theta_a^r + \kappa_3 \theta_b^r) \end{aligned} \right\} \dots\dots\dots (26)$$

ここで、

$$\left. \begin{aligned} \kappa_3 &= \frac{\alpha \left(\kappa_a + \frac{\kappa_c}{\rho} \right)}{\left(\kappa_a + \frac{\kappa_c}{\rho} \right)^2 - \left(\kappa_b + \frac{\kappa_d}{\rho} \right)^2} \\ \kappa_4 &= \frac{\alpha \left(\kappa_b + \frac{\kappa_d}{\rho} \right)}{\left(\kappa_a + \frac{\kappa_c}{\rho} \right)^2 - \left(\kappa_b + \frac{\kappa_d}{\rho} \right)^2} \end{aligned} \right\} \dots\dots\dots (27)$$

本解法には、(22) 式及び (26) 式が大いに役立つのである。

表一に κ_1 、 κ_2 、 κ_3 及び κ_4 の値を表示した。

表一

α	κ_1 & κ_2											
	10°	20°	30°	40°	50°	60°	80°	100°	120°			
κ_1	0.058	0.117	0.178	0.241	0.307	0.378	0.540	0.749	1.055			
κ_2	0.029	0.059	0.090	0.123	0.159	0.200	0.299	0.442	0.677			

P	κ_3											
	0.1	1.977	1.909	1.809	1.689	1.561	1.430	1.177	0.950	0.753		
0.2	1.987	1.945	1.881	1.799	1.704	1.601	1.386	1.175	0.978			
0.3	1.992	1.958	1.907	1.841	1.761	1.673	1.480	1.281	1.090			
0.4	1.993	1.964	1.921	1.863	1.793	1.713	1.534	1.345	1.157			
0.5	1.994	1.968	1.929	1.877	1.812	1.738	1.570	1.387	1.203			
0.6	1.994	1.971	1.935	1.886	1.830	1.756	1.595	1.418	1.237			
0.7	1.995	1.972	1.939	1.893	1.836	1.769	1.614	1.441	1.262			
0.8	1.995	1.974	1.942	1.898	1.843	1.779	1.629	1.459	1.282			
0.9	1.995	1.975	1.944	1.902	1.849	1.787	1.641	1.474	1.298			
1.0	1.995	1.976	1.946	1.905	1.854	1.794	1.650	1.486	1.311			

P	κ_4											
	0.1	1.006	1.020	1.033	1.038	1.031	1.008	0.925	0.810	0.685		
0.2	1.004	1.013	1.025	1.037	1.044	1.044	1.017	0.954	0.863			
0.3	1.003	1.010	1.021	1.032	1.043	1.049	1.043	1.007	0.941			
0.4	1.002	1.009	1.018	1.029	1.040	1.049	1.054	1.033	0.984			
0.5	1.002	1.008	1.017	1.027	1.038	1.048	1.059	1.048	1.010			
0.6	1.002	1.007	1.016	1.026	1.037	1.047	1.061	1.057	1.027			
0.7	1.002	1.007	1.015	1.024	1.035	1.046	1.062	1.063	1.040			
0.8	1.002	1.006	1.014	1.023	1.034	1.045	1.063	1.067	1.049			
0.9	1.002	1.006	1.013	1.023	1.033	1.044	1.063	1.070	1.056			
1.0	1.002	1.006	1.013	1.022	1.033	1.044	1.063	1.072	1.061			

VII. 円弧材の弦長変化

村上氏の研究²⁾によれば、円弧材に対して Δc_{ab} と H_{ab}

の間に、次の式が成立する。

$$\left. \begin{aligned} EK_0 k \Delta c_{ab} &= \frac{k\lambda}{2} (\phi_a^x - \phi_b^x) - \mu H_{ab} + EK_0 k \Delta c_{ab} \\ EK_0 k \Delta c_{ab} &= \frac{1}{s_{ab}} (N - \lambda W), \quad W = \frac{1}{c_{ab}} (G_a + G_b) \end{aligned} \right\} \dots\dots\dots (28)$$

ただし、 μ は性状係数、 N 及び W は荷重の状態によつて決るもので、等分布向心荷重に対する N は 図一3 に表示した。(28) 式に (4) 式を代入すると

$$\begin{aligned} \mu H_{ab} &= EK_0 k \{ (\Delta r_a + \Delta r_b) \sin \alpha + (\Delta t_a - \Delta t_b) \cos \alpha \} \\ &+ \frac{k\lambda}{2} (\phi_a^x - \phi_b^x) + EK_0 k \Delta c_{ab} \dots\dots\dots (29) \end{aligned}$$

VIII. 釣合条件

任意の節点 m において、モーメントの釣合条件式は、図一5 を参照して

$$\Sigma M_m^x = M_{ml}^x + M_{mn}^x + M_{mp}^x + M_{mq}^x - M_m^x = 0 \dots\dots\dots (30)$$

$$\Sigma M_m^t = M_{ml}^t + M_{mn}^t + M_{mp}^t + M_{mq}^t - M_m^t = 0 \dots\dots\dots (31)$$

$$\Sigma M_m^r = M_{ml}^r + M_{mn}^r + M_{mp}^r + M_{mq}^r - M_m^r = 0 \dots\dots\dots (32)$$

ここで、 M_m^x , M_m^t 及び M_m^r は外力として節点 m に作用するモーメントである。

また、図-5 において、力の釣合条件式は

$$\Sigma V_m = (X_{mn}^{\varphi x} - X_{mt}^{\varphi r}) \cos \alpha + (X_{mq}^{xt} - X_{mp}^{xt}) - (H_{lm} + H_{mn}) \sin \alpha - V_m = 0 \dots (33)$$

$$\Sigma T_m = (X_{mn}^{\varphi x} + X_{mt}^{\varphi r}) \sin \alpha + (X_{mq}^{xr} - X_{mp}^{xr}) + (H_{mn} - H_{lm}) \cos \alpha - T_m = 0 \dots (34)$$

ただし、 V_m 及び T_m は r 及び t 方向の外力として節点 m に作用する集中荷重を示す。また、端剪力 X は次式で与えられる。

$$\left. \begin{aligned} X_{mn}^{\varphi x} &= -\frac{1}{c_{mn}} (M_{mn}^{\varphi x} + M_{nm}^{\varphi x}) + X_{mn}^{\varphi x} \\ X_{nm}^{\varphi x} &= -\frac{1}{c_{mn}} (M_{mn}^{\varphi x} + M_{nm}^{\varphi x}) + X_{nm}^{\varphi x} \end{aligned} \right\} \dots (35)$$

$$\left. \begin{aligned} X_{pm}^{xt} &= -\frac{1}{s_{pm}} (M_{pm}^{xt} + M_{mp}^{xt}) + X_{pm}^{xt} \\ X_{mp}^{xt} &= -\frac{1}{s_{pm}} (M_{pm}^{xt} + M_{mp}^{xt}) + X_{mp}^{xt} \end{aligned} \right\} \dots (36)$$

$$\left. \begin{aligned} X_{pm}^{xr} &= -\frac{1}{s_{pm}} (M_{pm}^{xr} + M_{mp}^{xr}) + X_{pm}^{xr} \\ X_{mp}^{xr} &= -\frac{1}{s_{pm}} (M_{pm}^{xr} + M_{mp}^{xr}) + X_{mp}^{xr} \end{aligned} \right\} \dots (37)$$

式中の X は部材を独立の単純梁と考えたときの外力による支点反応で、正負の符号は X と同じ規約に従う。

IX. 未知数と条件式の数

各節点において、3回転角と、2変位が未知数として選ばれる。これを決定すべき釣合条件式は前節によれば、各節点ごとに5であるから、一般に解法は可能である。節点の数を n とすれば、弾性連立方程式の総数は $5n$ である。外力の加わり方及び格子の構造が1軸対称的であれば、この数は $1/2$ となり、2軸対称的であれば、 $1/4$ に減ずる。

X. 境界条件について

以上の考察は、両端が一般的に拘束された部材を対象としている。特に材端が固定支点であるときは、その端の変位及び回転角を0とおくべきことはもちろんである。材端が自由であるときは、その部材を片持梁と同様に扱って、計算から除外できるから問題はない。また、材端がヒンジ支点であれば、変位は0でも回転角は0でない。 $\Sigma M=0$ の条件式を追加するか、または別に一端ヒンジ材の公式を求めて、それを利用すればよい。

XI. 計算例

図-6 のような等分布向心荷重を受ける2軸対称の格子では、未知数5で、節点1においてたてられる5つの条件式によつて解くことができる。

1. 性状係数及び荷重項 図-3 の諸式より、この円筒格子の性状係数を求めれば、図-6 のようである。さらに荷重項を計算すれば、(11) 式より $\rho = 0.65077$ となるので

$$G_a = G_b = 0.0029701 pr^4$$

$$W = 0.011476 pr^3, \quad N = 0.00031272 pr^4$$

また (28) 式より

$$EK_0 k \Delta c_{a1} = EK_0 k \Delta c_{12} = 0.00009959 pr^3$$

(14) 式より、円弧材及び直線材の荷重項は

$$C_{a1}^{\varphi x} = -C_{1a}^{\varphi x} = C_{12}^{\varphi x} = -C_{21}^{\varphi x} = -0.021917 pr^2$$

$$C_{1b}^{xt} = -C_{b1}^{xt} = C_{41}^{xt} = -C_{14}^{xt} = -0.022847 pr^2$$

次に表-1 より

図-5

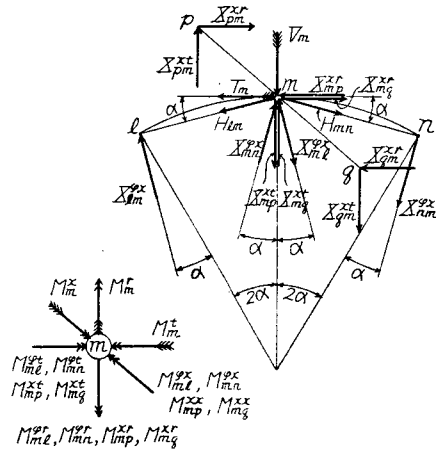
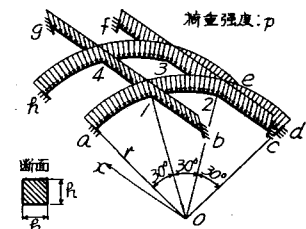


図-6



ξ	2α	$C(r)$	$S(r)$	χ	
a-1	7	30°	0.51764	0.5236	0.98628
b-1	1			0.5236	

μ	$\lambda(r)$	$\eta(r)$	$A(r^2)$	
a-1	0.0001035	0.022847	0.96573	0.01180

$$\kappa_1=0.178, \quad \kappa_2=0.090, \quad \kappa_3=1.937, \quad \kappa_4=1.0155$$

2. 曲げ, 捩りのモーメント, 水平反力及び部材角 円弧材に対しては, (13), (22) 及び (26) 式より

$$\begin{aligned} M_{a1}^{\varphi x} &= 0.98628 \phi_1^x + 0.99085 \psi_{1a}^{\varphi x} + 0.02269 r H_{1a} - 0.021917 pr^2 \\ M_{1a}^{\varphi x} &= 1.98628 \phi_1^x + 0.99085 \psi_{1a}^{\varphi x} - 0.02269 r H_{1a} + 0.021917 pr^2 \\ M_{12}^{\varphi x} &= -M_{21}^{\varphi x} = \phi_1^x + 0.02269 r H_{12} - 0.021917 pr^2 \\ M_{a1}^{\varphi r} &= 1.0155 \phi_1^r, \quad M_{1a}^{\varphi r} = 1.937 \phi_1^r, \quad M_{12}^{\varphi r} = -M_{21}^{\varphi r} = 0.9215 \phi_1^r \\ M_{a1}^{\varphi t} &= -0.00643 \phi_1^t, \quad M_{1a}^{\varphi t} = 0.25339 \phi_1^t, \quad M_{12}^{\varphi t} = M_{21}^{\varphi t} = -0.24696 \phi_1^t \end{aligned}$$

直線材のモーメントは, (8), (9) 及び (10) 式より

$$\begin{aligned} M_{b1}^{xt} &= \phi_1^t + \psi_{1b}^{xt} + 0.022847 pr^2, \quad M_{1b}^{xt} = 2 \phi_1^t + \psi_{1b}^{xt} - 0.022847 pr^2 \\ M_{14}^{xt} &= -M_{41}^{xt} = \phi_1^t + 0.022847 pr^2 \\ M_{1b}^{xr} &= \phi_1^r + \psi_{1b}^{xr}, \quad M_{1b}^{rr} = 2 \phi_1^r + \psi_{1b}^{rr}, \quad M_{14}^{xr} = -M_{41}^{xr} = \phi_1^r \\ M_{b1}^{xx} &= -M_{1b}^{xx} = -0.32539 \phi_1^x, \quad M_{14}^{xx} = M_{41}^{xx} = 0 \end{aligned}$$

部材角については, (3), (5), (6) 及び (7) 式より

$$\begin{aligned} \psi_{1a}^{\varphi x} &= -11.196 EK_0 \frac{\Delta r_1}{r} - 3 EK_0 \frac{\Delta t_1}{r} \\ \psi_{1b}^{xr} &= 11.459 EK_0 \frac{\Delta r_1}{r}, \quad \psi_{1b}^{rr} = -11.459 EK_0 \frac{\Delta t_1}{r} \end{aligned}$$

また水平反力に対しては, (29) 式より

$$\begin{aligned} r H_{1a} &= 2500.4 EK_0 \frac{\Delta r_1}{r} - 9331.8 EK_0 \frac{\Delta t_1}{r} - 109.60 \phi_1^x + 0.96569 pr^2 \\ r H_{12} &= 5000.9 EK_0 \frac{\Delta r_1}{r} + 18664 EK_0 \frac{\Delta t_1}{r} + 219.21 \phi_1^x + 0.96569 pr^2 \end{aligned}$$

3. $\Sigma M=0$ の条件式 以上の諸式を, (30), (31) 及び (32) 式に代入すると

$$\begin{aligned} \phi_1^r &= 1.9560 EK_0 \frac{\Delta t_1}{r} \\ \phi_1^t &= -3.8197 EK_0 \frac{\Delta r_1}{r} - 0.00419 EK_0 \frac{\Delta t_1}{r} \\ \phi_1^x &= -4.2369 EK_0 \frac{\Delta r_1}{r} - 58.691 EK_0 \frac{\Delta t_1}{r} \end{aligned}$$

4. $\Sigma V=0$ 及び $\Sigma T=0$ の条件式 以上により, ϕ, ψ 及び H をすべて $\Delta r, \Delta t$ の函数として表わし, (33) 及び (34) 式に代入すると

$$\begin{aligned} 1908.1 EK_0 \frac{\Delta r_1}{r} + 1087.0 EK_0 \frac{\Delta t_1}{r} &= 0.52372 pr^2 \\ 1087.0 EK_0 \frac{\Delta r_1}{r} + 8523.6 EK_0 \frac{\Delta t_1}{r} &= 0 \end{aligned}$$

両式を解いて Δr_1 及び Δt_1 を求めると

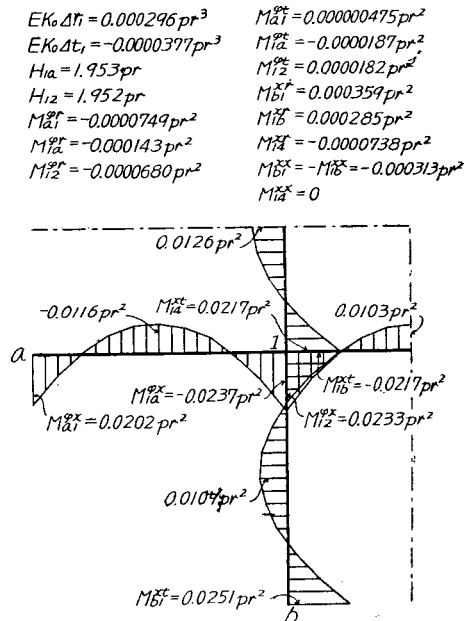
$$\begin{aligned} EK_0 \Delta r_1 &= 0.00029598 pr^3, \\ EK_0 \Delta t_1 &= -0.000037746 pr^3 \end{aligned}$$

これより ϕ, ψ を求めると

$$\begin{aligned} \phi_1^x &= 0.0009614 pr^2, \quad \phi_1^t = -0.0011304 pr^2, \\ \phi_1^r &= -0.0000738 pr^2 \\ \psi_{1a}^{\varphi x} &= -0.0032006 pr^2, \quad \psi_{1b}^{xr} = 0.0033917 pr^2, \\ \psi_{1b}^{rr} &= 0.0004325 pr^2 \end{aligned}$$

以上の結果から, 曲げモーメントその他の値を計算すれば, 図-1 に示すとおりである。

図-1



XII. 結 語

一般の例にもれず、本題も結局、多元連立方程式を解くことに帰着し、その難易が解法を支配し、節点数が多くなれば、解法はきわめて困難になることを認めざるを得ず、この方面の研究も平行して進めらるべきことを痛感する。

平板の近似解法として平面格子の理論が応用されると同様に、本解法は円筒板の近似解として役立つものかと考える。しかし板と格子の根本的な相異や、曲げ及び捩りの変形のみを考えただけで十分かどうかなど、検討すべき点が多い。

本研究に対して、九大教授、田中吉郎、村上正両氏より、種々有益なる御教示を得られたことに対して、深く感謝する次第である。また計算を援助された学生、多田利雄、米沢礼二両君にも深く謝意を表する。

参 考 文 献

- 1) S. Timoshenko : Elements of Strength of Materials, (1949).
- 2) T. Murakami : Studies on the Slope-Deflection Method, Memoir's of the Faculty of Engineering, Kyushu University, Vol. XIV, No. 1, (1953).
- 3) Waldemar Swida : Zur Statik des Kreisringträgers, Beton und Stahlbetonbau, Heft 1, (1953).

建築、応用力学

巻立楕円形トンネル周辺の応力分布について

正 員 小 田 英 一*

ON THE DISTRIBUTION OF STRESS ROUND AN ELLIPTIC TUNNEL WITH LINING

(Trans. of JSCE, No 24, April 1955)

Eiichi Oda, C.E. Member

Synopsis When an elliptic tunnel with lining is located at a large but finite depth underneath the horizontal ground surface and the surrounding material is assumed to be elastic, isotropic and homogeneous; gravitational stresses around this tunnel opening are determined by means of Muschelišvili's complex variable method for solving two-dimensional elasticity problems.

要 旨 巻立楕円形トンネルが水平地表面より相当深い地点にあるとき、2次元弾性問題として Muschelišvili の複素変数の方法によつて、このトンネルの巻立部及びその周囲の重力体の応力分布を調べたものである。

1. 緒 言

起りうる変形が plane strain であるとして、重力の作用する等質等方性の弾性体内に水平な楕円孔を穿つたとき、その周囲に起るべき応力分布の問題は荒井利一郎氏¹⁾により解決されている。また一定の厚さの同心円の巻立のある場合については谷本勉之助氏²⁾により解決されているが、巻立楕円形トンネルの場合については Yi-Yuan Yu 氏³⁾によりその理論より解決を試みられてはいるが、この解法は地山と巻立との境界において完全な結合があり、その変位を0として解いている。これは実際問題として不合理であり、これによつて巻立厚さを決定できない。それで著者はこの巻立楕円形トンネルの場合の地山の応力分布及び巻立内に生ずる応力分布を求めるのに、2次元弾性問題の解法としての Muschelišvili⁴⁾の複素変数による方法を重力体の応力問題に適用し、巻立内壁において剪断応力及び内壁周縁と直角方向の直応力が0となり、巻立と地山との境界においてそれぞれの剪断応力及びその境界周と直角方向の直応力が等しく、かつ変位が等しいという境界条件のもとにこの問題を解いた

計算において便宜上この動力体の上面は水平であるとし、かつこの楕円孔付近の応力分布については、土破りが相当大きくて、上面の影響を無視しうるものと仮定した。なお写像函数の性質により巻立厚さは変化している

* 徳島大学教授，工学部土木工学教室