

# 撓角法による開脚多角形ラーメンの弾性方程式表

正會員 工學博士 酒 井 忠 明\*

**要 旨** 開脚多角形ラーメン構造は各種の土木建築の構造物に使用せられてゐるが、之が解法としては従來は主として假想働の原理又は最小働の原理を用ひてゐたのである。

茲には撓角法による平易な取扱ひ方を示し且之により、極めて簡潔にして規則正しい弾性方程式表を誘導作成したもので、この表によりこの種ラーメンを機械的に且無雜作に解決しうるやうにしたものである。

本法は變斷面部材よりなる場合のみならずアーチの如き曲線部材を有する場合にも之を多角形と見做してその儘適用出来るものである。

## 1. 基 本 式

一つの構造物又は 1 部材又は一つの點に力が働いて平衡を保つ場合は等力の間には、次の平衡條件式が成立するものである。

$$\left. \begin{aligned} \Sigma H &= 0 \\ \Sigma V &= 0 \\ \Sigma M &= 0 \end{aligned} \right\} \dots\dots\dots (1)$$

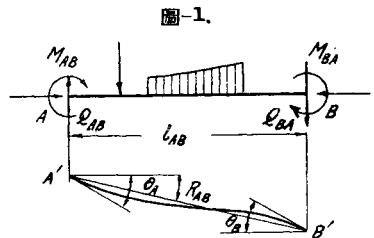
茲に  $\Sigma H$  及  $\Sigma V$  は夫々是等外力の水平分力の總和並に垂直分力の總和を、又  $\Sigma M$  は是等外力の任意點に對するモーメントの總和を表はす。

次に眞直な 1 部材に働く力と變形との間には

$$\left. \begin{aligned} M_{AB} &= K_{AB}(2\varphi_A + \varphi_B + \psi_{AB}) - C_{AB} \\ M_{BA} &= K_{AB}(2\varphi_B + \varphi_A + \psi_{AB}) + C_{BA} \end{aligned} \right\} \dots\dots\dots (2)$$

が成立し之が有名な撓角式の基本式である。

茲に  $M_{AB}, M_{BA}$  は夫々部材 A-B の材端 A 及 B に働く曲げモーメント、 $\varphi_A, \varphi_B$  は夫々材端 A 及 B の撓角即ち節點 A 及 B の回轉角  $\theta_A, \theta_B$  の  $2E$  倍、 $\psi_{AB}$  は部材 A-B の回轉角  $R$  の  $-6E$  倍、 $K_{AB}$  は部材斷面の慣性モーメント  $I_{AB}$  をその部材長  $l_{AB}$  にて除したるもの即ち剛度、 $E$  は材料の弾性係數、 $C_{AB}, C_{BA}$  は荷重項で部材 A-B 上の荷重にのみ關するもので、A 及 B が固定せる場合この荷重により是等固定端に生ずる曲げモーメントはこの  $-C_{AB}$  及  $C_{BA}$  に等しきもので、この荷重項はラーメンに關する各種書籍に表示せられてある (圖-1 参照)。



尙又一つの閉鎖形に屬する部材の回轉角の間には部材の伸縮を考慮せざる場合には幾何學的に

$$\left. \begin{aligned} \Sigma \psi x &= 0 \\ \Sigma \psi y &= 0 \end{aligned} \right\} \dots\dots\dots (3)$$

なる關係がある。茲に  $x$  は 1 部材の水平長、 $y$  はその垂直方向の長さで上及右方向を正、下及左方向を負にとるものである。

\* 北海道帝國大學教授

2. 一般鉸端開脚多角形ラーメンの弾性方程式表

$n$  個の部材よりなる表-1(A) 中に示したやうな一般鉸端開脚多角形ラーメンを取扱つてみる。

節點番號を圖示の如くとする。部材はこれを節點 1 から時計の回轉方向に部材 1, 部材 2, ……と呼び, 中間の任意部材を部材  $r$  とする。

各部材の水平長及垂直長を夫々  $x, y$  にて表はし, 之にサフィックスを附して該當部材を表はす。即ち部材  $r$  の水平長及垂直長を表はすに  $x_r$  及  $y_r$  を以てする。但し  $x, y$  は前述の如く正負の數値をとるもので, 部材の向を節點番號順に考へ上及右向の  $x, y$  は正, 下及左向の  $x, y$  は負の値をとるものとす。

次に剛度  $K$ , 部材回轉角の  $-6E$  倍なる  $\psi$  にも該當部材の部材番號をサフィックスとして附するものとす。部材  $r$  の是等を  $K_r, \psi_r$  とするのである。

更に各部材上の垂直荷重を

$$P_1, P_2, P_3, \dots, P_r, \dots, P_n$$

水平荷重を

$$W_1, W_2, W_3, \dots, W_r, \dots, W_n$$

とする。但し  $P_r$  は部材  $r$  上の垂直荷重の總和を, 又  $W_r$  は同部材上の水平荷重の總和を表はすものである。圖には部材  $r$  上の荷重のみより示してないが他のものは省略してあるのである。節點に荷重のある場合にはどちらか一方の材端にあるものとしてこの部材に屬せしめるか又は 2 等分し兩部材に屬するものとする。

$P$  は下向を正, 上向を負,  $W$  は右向を正, 左向を負にとることとする。

(i) 撓角式 基本式の (2) 式を適用し節點  $r$  に於ては

$$\left. \begin{aligned} M_{r,r-1} &= K_{r-1}(2\varphi_r + \varphi_{r-1} + \psi_{r-1}) + C_{r,r-1} \\ M_{r,r+1} &= K_r(2\varphi_r + \varphi_{r+1} + \psi_r) - C_{r,r+1} \end{aligned} \right\} \dots \dots \dots (4)$$

(ii) 節點平衡方程式 一つの節點を取り出して考へる時, 之に働く力の間には (1) 式の  $\Sigma M=0$  なる平衡條件が成立すべきを以て節點  $r$  に於ては

$$M_{r,r-1} + M_{r,r+1} = 0 \dots \dots \dots (5)$$

なる條件式が得られる。之に (4) 式の撓角式を代入して

$$K_{r-1}\varphi_{r-1} + j_r\varphi_r + K_r\varphi_{r+1} + K_{r-1}\psi_{r-1} + K_r\psi_r = C_r \dots \dots \dots (6)$$

( $r=2 \sim n$ )

但し  $j_r = 2(K_{r-1} + K_r), \quad C_r = C_{r,r+1} - C_{r,r-1}$

節點 1 と  $n+1$  に於ては鉸端條件として,

$$M_{1,2} = 0, \quad M_{n+1,n} = 0$$

従つて是等に撓角式の基本式を代入し

$$j_1\varphi_1 + K_1\varphi_2 + K_1\psi_1 = C_1 \dots \dots \dots (7)$$

$$K_n\varphi_n + j_{n+1}\varphi_{n+1} + K_n\psi_n = C_{n+1} \dots \dots \dots (8)$$

但し  $j_1 = 2K_1, \quad j_{n+1} = 2K_n$   
 $C_1 = C_{1,2}, \quad C_{n+1} = -C_{n+1,n}$

(6), (7) 及 (8) の式が節點平衡方程式又は單に節點方程式と稱せられるものである。全部で  $r+1$  個即ち未知量

$\varphi$  の数丈得られる。

(iii) **部材平衡方程式** 今右の鉸端に生ずる垂直及水平の反力を  $V$  及  $H$  とする。但し  $V$  は上向に、 $H$  は左向に働くものとすれば、任意部材  $r$  を取出して考へた場合、之に働く力は圖-2 に示すやうになる。

即ちこの部材の両端には曲げモーメントの他に垂直及水平の力が働くもので材端  $r+1$  に於ける垂直力は

$$V - \sum_{r+1}^n P$$

水平力は

$$H - \sum_{r+1}^n W$$

である。

$r$  部材に働く是等の力の間にも (1) 式の  $\sum M=0$  なる平衡條件が成立すべきもので、この條件を節點  $r$  に於て考へれば

$$M_{r,r+1} + M_{r+1,r} + H_r - \left( V - \sum_{r+1}^n P \right) x_r - \left( H - \sum_{r+1}^n W \right) y_r = 0 \dots \dots \dots (9)$$

茲に  $M_r$  は  $r$  部材上の荷重による節點  $r$  の周りのモーメントを表はす。

この式に (4) 式に示すが如き撓角式を代入し整理すれば

$$K_r \varphi_r + K_r \varphi_{r+1} + \frac{2}{3} K_r \psi_r - \frac{1}{3} V x_r - \frac{1}{3} H y_r = S_r \dots \dots \dots (10)$$

但し

$$S_r = -\frac{1}{3} \left\{ M_r + \left( \sum_{r+1}^n P \right) x_r + \left( \sum_{r+1}^n W \right) y_r + (C_{r+1,r} - C_{r,r+1}) \right\} \quad (r=1 \sim n)$$

之を部材平衡方程式又は單に部材方程式と呼ぶことにする。かゝる式が各部材毎に即ち未知量  $\psi$  の数丈け得られる。(10) 式に於て部材  $r$  に中間荷重無き場合、又はあつても對稱荷重の場合には

$$C_{r+1,r} - C_{r,r+1} = 0$$

となる。

(iv) **角方程式** 各部材回轉角の間には (3) 式の關係があるを以て

$$\left. \begin{aligned} \psi_1 \phi_1 + \psi_2 \phi_2 + \dots + \psi_r \phi_r + \dots + \psi_n \phi_n &= 0 \\ \psi_1 \psi_1 + \psi_2 \psi_2 + \dots + \psi_r \psi_r + \dots + \psi_n \psi_n &= 0 \end{aligned} \right\} \dots \dots \dots (11)$$

の 2 式即ち未知量  $V$  と  $H$  の数丈け得られる。これを角方程式と呼ぶことにする。

(v) **弾性方程式表** 以上の  $\varphi, \psi, V$  及  $H$  を未知量とする 節點方程式、部材方程式及角方程式を一括して弾性方程式と稱し之を解いて各未知量を決定することが出来る。今是等の式を表示すれば表-1(A) となる。この表は極めて簡潔な規則正しき形をなし左邊の如きは何等の豫備計算なしに即座に書きならべることが出来る。

その上未知量  $\varphi, \psi, -\frac{1}{3}V, -\frac{1}{3}H$  の係数は左上から右下への對角線に對し全く對稱的配列をなすもので興味のあるところである。

圖-2.

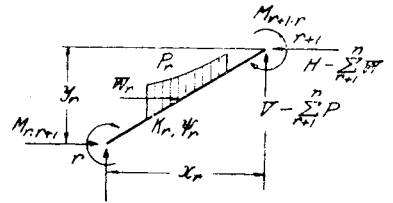
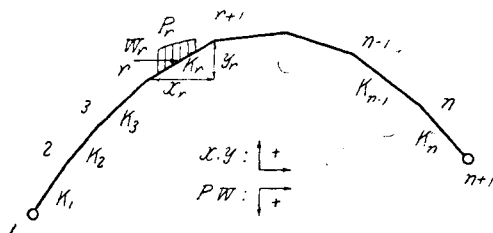


表 1 (A). 一般鉸端開脚多角形ラーメンの弾性方程式表 (A)



式	方 程 式 左 辺																方 程 式 右 辺				
	$S_1$	$S_2$	$S_3$	$S_4$	$\rightarrow S_{n+1}$	$\rightarrow S_{n-2}$	$S_{n-1}$	$S_n$	$S_{n+1}$	$\psi_1$	$\psi_2$	$\psi_3$	$\rightarrow \psi_r$	$\rightarrow \psi_{n-3}$	$\psi_{n-2}$	$\psi_{n-1}$	$\psi_n$	$\frac{1}{3}P$	$\frac{1}{3}H$		
節 點 方 程 式	(1)	$J_1$	$K_1$							$K_1$										$C_1$	
	(2)	$K_1$	$J_2$	$K_2$						$K_1$	$K_2$									$C_2$	
	(3)		$K_2$	$J_3$	$K_3$						$M_2$	$K_3$								$C_3$	
	(4)			$K_3$	$J_4$							$K_3$								$C_4$	
	↓				$K_4$															↓	
	(r+1)					$J_{r+1}$															$C_{r+1}$
	↓						$K_{r+1}$														↓
	(n-2)							$J_{n-2}$	$K_{n-2}$							$K_{n-2}$	$M_{n-2}$				$C_{n-2}$
	(n-1)								$K_{n-2}$	$J_{n-1}$	$M_{n-1}$					$M_{n-2}$	$K_{n-1}$				$C_{n-1}$
	(n)									$K_{n-1}$	$J_n$	$M_n$					$M_{n-1}$	$M_n$			$C_n$
(n+1)										$K_n$	$J_{n+1}$						$M_n$			$C_{n+1}$	
節 間 方 程 式	(1)	$K_1$	$K_1$							$\frac{2}{3}K_1$								$X_1$	$Y_1$	$S_1$	
	(2)		$K_2$	$K_2$							$\frac{2}{3}K_2$							$X_2$	$Y_2$	$S_2$	
	(3)			$K_3$	$K_3$							$\frac{2}{3}K_3$						$X_3$	$Y_3$	$S_3$	
	↓																	↓	↓	↓	
	(r)								$K_r$	$K_r$									$X_r$	$Y_r$	$S_r$
	↓																		↓	↓	↓
	(n-3)									$K_{n-3}$	$K_{n-3}$								$X_{n-3}$	$Y_{n-3}$	$S_{n-3}$
(n-2)										$K_{n-2}$	$K_{n-2}$							$X_{n-2}$	$Y_{n-2}$	$S_{n-2}$	
(n-1)											$K_{n-1}$	$K_{n-1}$						$X_{n-1}$	$Y_{n-1}$	$S_{n-1}$	
(n)												$K_n$	$K_n$					$X_n$	$Y_n$	$S_n$	
節 間 方 程 式	(1)									$X_1$	$X_2$	$X_3$	$\rightarrow X_r$	$\rightarrow X_{n-3}$	$X_{n-2}$	$X_{n-1}$	$X_n$			0	
	(2)									$Y_1$	$Y_2$	$Y_3$	$\rightarrow Y_r$	$\rightarrow Y_{n-3}$	$Y_{n-2}$	$Y_{n-1}$	$Y_n$			0	

$$\begin{aligned}
 J_n^i &= 2(K_{n-1} + K_n) \quad (n=2 \sim n) & J_1 &= 2K_1, & J_{n+1}^i &= 2K_n \\
 C_n &= C_{n,r+1} - C_{n,r-1}, \quad (r=2 \sim n) & C_1 &= C_{1,2}, & C_{n+1} &= -C_{n+1,n} \\
 S_r &= -\frac{1}{3} \left\{ M_r + \left( \sum_{i=1}^r P \right) X_r + \left( \sum_{i=1}^r W \right) Y_r + (C_{r+1,r} - C_{r,r+1}) \right\} \quad (r=1 \sim n)
 \end{aligned}$$

表-1 (B). 一般鉸端開脚多角形ラーメンの弾性方程式表 (B)

式	方程式 左 辺												方程式 右 辺	
	$S_1$	$S_2$	$S_3$	$S_4$	—	$S_{r+1}$	—	$S_{n-2}$	$S_{n-1}$	$S_n$	$S_{n+1}$	$\Delta$	$H$	
(1)	$K_1$	$-K_1$										$X_1$	$Y_1$	$Z_1$
(2)	$-K_1$	$K_1+K_2$	$-K_2$									$X_1+X_2$	$Y_1+Y_2$	$Z_2$
(3)		$-K_2$	$K_2+K_3$	$-K_3$								$X_2+X_3$	$Y_2+Y_3$	$Z_3$
(4)			$-K_3$	$K_3+K_4$	↙							$X_3+X_4$	$Y_3+Y_4$	$Z_4$
↓				$-K_r$	↙	$-K_r$						↓	↓	↓
(r+1)					↙	$K_r+K_{r+1}$	↘					$X_r+X_{r+1}$	$Y_r+Y_{r+1}$	$Z_{r+1}$
↓						$-K_{r+1}$	↘	$-K_{r+1}$				↓	↓	↓
(r+2)							↘	$K_{r+1}+K_{r+2}$	$-K_{r+2}$			$X_{r+1}+X_{r+2}$	$Y_{r+1}+Y_{r+2}$	$Z_{r+2}$
(r+1)								$-K_{r+2}$	$K_{r+1}+K_{r+2}$	$-K_{r+1}$		$X_{r+2}+X_{r+1}$	$Y_{r+2}+Y_{r+1}$	$Z_{r+1}$
(r)									$-K_{r+1}$	$K_r+K_{r+1}$	$-K_r$	$X_{r+1}+X_r$	$Y_{r+1}+Y_r$	$Z_r$
(r+1)										$-K_r$	$K_r$	$X_r$	$Y_r$	$Z_{r-1}$
(r+2)	$X_r$	$X_r+X_2$	$X_2+X_3$	$X_3+X_4$	—	$X_{r+1}+X_{r+2}$	—	$X_{r+2}+X_{r+1}$	$X_{r+1}+X_r$	$X_r$		$-\frac{1}{2}S_1(\frac{X_1}{r})$	$-\frac{1}{2}S_2(\frac{X_2}{r})$	$\frac{1}{2}S_3(\frac{X_3}{r})$
(r+3)	$Y_r$	$Y_r+Y_2$	$Y_2+Y_3$	$Y_3+Y_4$	—	$Y_{r+1}+Y_{r+2}$	—	$Y_{r+2}+Y_{r+1}$	$Y_{r+1}+Y_r$	$Y_r$		$-\frac{1}{2}S_1(\frac{Y_1}{r})$	$-\frac{1}{2}S_2(\frac{Y_2}{r})$	$\frac{1}{2}S_3(\frac{Y_3}{r})$

$T_r = 2C_r - 3(S_{r+1} + S_r) \quad (r: 2 \sim n) \quad T_1 = 2C_1 - 3S_1 \quad T_{n+1} = 2C_{n+1} - 3S_n$

表-1 (C). 一般鉸端開脚多角形ラーメンの弾性方程式表 (C)

式	方程式 左 辺															方程式 右 辺					
	$S_1$	$S_2$	$S_3$	$S_4$	—	$S_{n+1}$	—	$S_{n-2}$	$S_{n-1}$	$S_n$	$S_{n+1}$	$\psi_1$	$\psi_2$	$\psi_3$	—	$\psi_r$	—	$\psi_{n-3}$	$\psi_{n-2}$		
(1)	$J_1$	$K_1$										$K_1$								$C_1$	
(2)	$K_1$	$J_2$	$K_2$									$K_1$	$K_2$								$C_2$
(3)		$K_2$	$J_3$	$K_3$									$K_2$	$K_3$							$C_3$
(4)			$K_3$	$J_4$	↙									$K_3$	↘						$C_4$
↓				$K_4$	↙										↘	$K_4$					↓
(r+1)					↙	$J_{r+1}$	↘									$K_r$					$C_{r+1}$
↓						$K_{r+1}$	↘	$K_{r+1}$													↓
(r+2)							↘	$J_{r+2}$	$K_{r+2}$										$K_{r+2}$	$K_{r+2}$	$C_{r+2}$
(r+1)								$K_{r+2}$	$J_{r+1}$	$K_{r+1}$		$a_1K_{r+1}$	$a_2K_{r+1}$	$a_3K_{r+1}$	—	$a_rK_{r+1}$	—	$a_{n-3}K_{r+1}$	$a_{n-2}K_{r+1}$	$C_{r+1}$	
(r)									$K_{r+1}$	$J_r$	$K_r$	$a_1K_r$	$a_2K_r$	$a_3K_r$	—	$a_rK_r$	—	$a_{n-3}K_r$	$a_{n-2}K_r$	$C_r$	
(r+1)										$K_n$	$J_{n+1}$	$b_1K_n$	$b_2K_n$	$b_3K_n$	—	$b_rK_n$	—	$b_{n-3}K_n$	$b_{n-2}K_n$	$C_{n+1}$	
(1)	$K_1$	$K_1$							$a_1K_{r+1}$	$a_1K_{r+1} + b_1K_n$	$b_1K_n$	$X_1$	$X_{1,2}$	$X_{1,3}$	—	$X_{1,r}$	—	$X_{1,n-3}$	$X_{1,n-2}$	$S'_1$	
(2)		$K_2$	$K_2$						$a_2K_{r+1}$	$a_2K_{r+1} + b_2K_n$	$b_2K_n$	$X_{2,1}$	$X_{2,2}$	$X_{2,3}$	—	$X_{2,r}$	—	$X_{2,n-3}$	$X_{2,n-2}$	$S'_2$	
(3)			$K_3$	$K_3$					$a_3K_{r+1}$	$a_3K_{r+1} + b_3K_n$	$b_3K_n$	$X_{3,1}$	$X_{3,2}$	$X_{3,3}$	—	$X_{3,r}$	—	$X_{3,n-3}$	$X_{3,n-2}$	$S'_3$	
↓				↙	↙				↓	↓	↓	↓	↓	↓	↘					↓	
(r)					↙	$K_r$	$K_r$			$a_rK_{r+1}$	$a_rK_{r+1} + b_rK_n$	$b_rK_n$	$X_{r,1}$	$X_{r,2}$	$X_{r,3}$	—	$X_{r,r}$	—	$X_{r,n-3}$	$X_{r,n-2}$	$S'_r$
↓									↓	↓	↓	↓	↓	↓	↓	↘					↓
(r+2)								$K_{n-3}$	$K_{n-2}$	$a_{n-3}K_{r+1} + b_{n-3}K_n$	$b_{n-3}K_n$	$X_{n-3,1}$	$X_{n-3,2}$	$X_{n-3,3}$	—	$X_{n-3,r}$	—	$X_{n-3,n-3}$	$X_{n-3,n-2}$	$S'_{n-3}$	
(r+1)								$K_{n-2}$	$K_{n-1}$	$a_{n-2}K_{r+1} + b_{n-2}K_n$	$b_{n-2}K_n$	$X_{n-2,1}$	$X_{n-2,2}$	$X_{n-2,3}$	—	$X_{n-2,r}$	—	$X_{n-2,n-3}$	$X_{n-2,n-2}$	$S'_{n-2}$	

$a_r = \frac{X_r Y_n - X_n Y_r}{X_{r-1} Y_n - X_n Y_{r-1}}, \quad b_r = \frac{X_r Y_{n-1} - X_{n-1} Y_r}{X_{r-1} Y_n - X_n Y_{r-1}}, \quad \psi_{n-1} = \frac{r-2}{r} a_r \psi_r, \quad \psi_n = \frac{r-2}{r} b_r \psi_r$   
 $\Sigma_r = \frac{2}{3} (K_r + a_r^2 K_{n-1} + b_r^2 K_n), \quad X_{1,r} = \frac{2}{3} (a_r a_r K_{n-1} + b_r b_r K_n), \quad C_r = C_{r+1} - C_{r-1}$   
 $S'_r = S_r + a_r S_{r-1} + b_r S_n, \quad S'_r = \frac{1}{3} \{ M_n + (\sum_{i=1}^n P_i X_i + (\sum_{i=1}^n W_i) Y_i + (C_{r+1} - C_{r-1})) \}$

尙表-1(A)の左邊はラーメンの構造にのみ關係し荷重には全く關係なく右邊のみが荷重に關係してゐる。

併し乍らこれをこの儘で解くには不便であり繰返法による解法が容易なるやうに變形するのが望ましく最も取扱ひの便利なのは、先づ總ての  $\psi$  を消去して得られる表-1(B)を作る。この表も又極めて簡潔な規則正しき形をなし容易に表-1(A)とは別に機械的に作表することが出来る。

然る後  $V$  と  $H$  とを消去法により消去すれば繰返法の極めて容易な  $\varphi$  だけを含む方程式が得られる。之を繰返法により  $\varphi$  を決定する。次に表-1(B)から  $V, H$  を求め更に表-1(A)の部材方程式から  $\psi$  を計算しすべての未知量を解決するのである。 $\varphi$  及  $\psi$  を撓角式に代入して各部材の材端に働く曲げモーメントを、從つて又任意部材の剪斷力並に軸力を求めることが出来る。この剪斷力及軸力は又  $V$  及  $H$  から計算することが出来る。

次に表-1(B)の代りに表-1(A)から表-1(C)を作り之を繰返法により計算するのの一法である。この表は次の如く誘導したものである。

角方程式即ち表-1(A)の最後の2式から

$$\left. \begin{aligned} \psi_{n-1} &= a_1\psi_1 + a_2\psi_2 + \cdots + a_r\psi_r + \cdots + a_{n-2}\psi_{n-2} \\ \psi_n &= b_1\psi_1 + b_2\psi_2 + \cdots + b_r\psi_r + \cdots + b_{n-2}\psi_{n-2} \end{aligned} \right\} \dots\dots\dots (12)$$

但し

$$a_r = -\frac{x_r y_n - x_n y_r}{x_{n-1} y_n - x_n y_{n-1}}, \quad b_r = \frac{x_r y_{n-1} - x_{n-1} y_r}{x_{n-1} y_n - x_n y_{n-1}} \\ (r=1 \sim n-2)$$

部材1と  $n$  が垂直なる場合には  $x_1=0, x_n=0$  にして

$$a_r = -\frac{x_r}{x_{n-1}}, \quad b_r = \frac{x_r y_{n-1} - x_{n-1} y_r}{x_{n-1} y_n}$$

この(12)式の關係を表-1(A)の諸式に代入して  $\psi_{n-1}$  及  $\psi_n$  の項を除く。次に部材  $n-1$  及  $n$  に關する部材平衡方程式即ち表-1(A)の最後から3番目及4番目の式から  $V$  及  $H$  を求め之を他の諸式中の  $V$  及  $H$  に代入して  $V$  及  $H$  の項を消去す。

かくして表-1(C)が得られる。表-1(A)に比し未知量從つて方程式の数が4個少い。少しく複雑にはなつてゐるが、前と同様未知量の係數表は左上から右下への對角線に對し全く對稱の形をなしてゐる。部材數の少い場合には使用して便利である。部材數の多い場合は未知量の多少の差異は問題とならぬ故表-1(A), (B)を使用すべきである。

### 3. 一軸對稱鉸端開脚多角形ラーメンの弾性方程式表

次に表-2(A)中の圖に示したやうな一軸に對し構造並に荷重が對稱なる開脚鉸端多角形ラーメンを取扱ふ。

構造並に荷重が對稱なる故、對稱軸に對し左半分を考へれば充分である。

尙此の場合節點  $m+1$  に於ける節點回轉角は零で

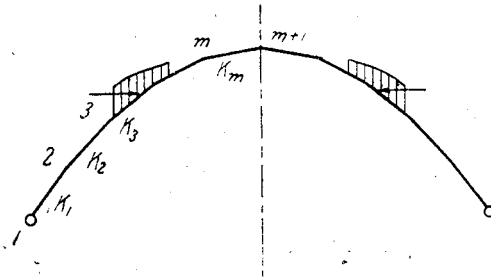
$$\varphi_{m+1} = 0$$

更に又右鉸端の反力  $V$  は既知量となり

$$V = \frac{1}{2} \sum_1^n P$$

次に對稱ラーメンに於ては

表-2(A). 一軸對稱鉸端開脚多角形ラーメンの弾性方程式表(A)



式	方程式左辺															方程式右辺											
	$S_1$	$S_2$	$S_3$	$S_4$	$\rightarrow S_{r-1}$	$\rightarrow S_{r-2}$	$S_{m-1}$	$S_m$	$\psi_1$	$\psi_2$	$\psi_3$	$\rightarrow \psi_r$	$\rightarrow \psi_{m-3}$	$\psi_{m-2}$	$\psi_{m-1}$		$\psi_m$	$\frac{1}{3}H$									
節 點 方 程 式	(1)	$J_1$	$K_1$							$K_1$								$C_1$									
	(2)	$K_1$	$J_2$	$K_2$						$K_1$	$K_2$							$C_2$									
	(3)		$K_2$	$J_3$	$K_3$						$K_2$	$K_3$						$C_3$									
	(4)			$K_3$	$J_4$	$\rightarrow$						$K_3$	$\rightarrow$					$C_4$									
	$\downarrow$				$K_4$	$\rightarrow$	$K_r$						$\rightarrow$	$K_r$				$\downarrow$									
	(r+1)					$\rightarrow$	$J_{r+1}$	$\rightarrow$						$K_r$	$\rightarrow$			$C_{r+1}$									
	$\downarrow$						$K_{r+1}$	$\rightarrow$	$K_{m-3}$					$\rightarrow$	$K_{m-3}$			$\downarrow$									
	(m-2)							$\rightarrow$	$J_{m-2}$	$K_{m-2}$					$K_{m-3}$	$K_{m-2}$		$C_{m-2}$									
(m-1)								$K_{m-2}$	$J_{m-1}$	$K_{m-1}$				$K_{m-2}$	$K_{m-1}$		$C_{m-1}$										
(m)									$K_{m-1}$	$J_m$				$K_{m-1}$	$K_m$		$C_m$										
部 材 方 程 式	(1)	$K_1$	$K_1$							$\frac{2}{3}K_1$							$Y_1$	$S_1$									
	(2)		$K_2$	$K_2$						$\frac{2}{3}K_2$							$Y_2$	$S_2$									
	(3)			$K_3$	$K_3$						$\frac{2}{3}K_3$						$Y_3$	$S_3$									
	$\downarrow$					$\rightarrow$	$K_r$	$K_r$									$Y_r$	$S_r$									
	(r)																$Y_r$	$S_r$									
	$\downarrow$																$Y_r$	$S_r$									
	(m-3)																$\frac{2}{3}K_{m-3}$	$Y_{m-3}$	$S_{m-3}$								
(m-2)																$\frac{2}{3}K_{m-2}$	$Y_{m-2}$	$S_{m-2}$									
(m-1)																$\frac{2}{3}K_{m-1}$	$Y_{m-1}$	$S_{m-1}$									
(m)																$\frac{2}{3}K_m$	$Y_m$	$S_m$									
固式	(1)																$Y_1$	$Y_2$	$Y_3$	$\rightarrow$	$Y_r$	$\rightarrow$	$Y_{m-3}$	$Y_{m-2}$	$Y_{m-1}$	$Y_m$	0

$J_n = 2(K_{n+1} + K_n) \quad (r=2 \sim m), \quad J_1 = 2K_1, \quad C_n = C_{nr+1} - C_{nr-1} \quad (r=2 \sim m), \quad C_1 = C_{12}$

$S_r = -\frac{1}{3} \{ M_r + (\sum_{i=1}^m P_i) X_r + (\sum_{i=1}^m W_i) Y_r + (C_{nr+1} - C_{nr-1}) \} \quad (r=1 \sim m)$

$S_{m+1} = 0$

表-2(B). 一軸對稱鉸端開脚多角形ラーメンの弾性方程式表(B)

式	方程式左辺										方程式 右辺	
	$S_1$	$S_2$	$S_3$	$S_4$	$\rightarrow$	$S_{r-1}$	$\rightarrow$	$S_{m-2}$	$S_{m-1}$	$S_m$		$H$
(1)	$K_1$	$-K_1$									$Y_1$	$Z_1$
(2)	$-K_1$	$K_1+K_2$	$-K_2$								$Y_1+Y_2$	$Z_2$
(3)		$-K_2$	$K_2+K_3$	$-K_3$							$Y_2+Y_3$	$Z_3$
(4)			$-K_3$	$K_3+K_4$	$\rightarrow$						$Y_3+Y_4$	$Z_4$
$\downarrow$				$-K_4$	$\rightarrow$	$-K_r$					$\downarrow$	$\downarrow$
(r+1)					$\rightarrow$	$K_r+K_{r+1}$	$\rightarrow$				$Y_r+Y_{r+1}$	$Z_{r+1}$
$\downarrow$						$-K_{r+1}$	$\rightarrow$	$-K_{m-3}$			$\downarrow$	$\downarrow$
(m-2)							$\rightarrow$	$K_{m-3}K_{m-2}$	$-K_{m-2}$		$Y_{m-3}+Y_{m-2}$	$Z_{m-2}$
(m-1)								$-K_{m-2}$	$K_{m-2}K_{m-1}$	$-K_{m-1}$	$Y_{m-2}+Y_{m-1}$	$Z_{m-1}$
(m)									$-K_{m-1}$	$K_{m-1}K_m$	$Y_{m-1}+Y_m$	$Z_m$
(m+1)	$Y_1$	$Y_1+Y_2$	$Y_2+Y_3$	$Y_3+Y_4$	$\rightarrow$	$Y_r+Y_{r+1}$	$\rightarrow$	$Y_{m-3}+Y_{m-2}$	$Y_{m-2}+Y_{m-1}$	$Y_{m-1}+Y_m$	$-\sum_{i=1}^m \frac{Y_i}{H}$	$\sum_{i=1}^m \frac{Z_i}{H}$

$$Z_r = 2C_r - 3(S_{r-1} + S_r) \quad (r=1 \sim m)$$

$$S_{m+1} = 0$$

表-2(C). 一軸對稱鉸端開脚多角形ラーメンの弾性方程式表(C)

式	方程式左辺															方程式 右辺						
	$S_1$	$S_2$	$S_3$	$S_4$	$\rightarrow$	$S_{r-1}$	$\rightarrow$	$S_{m-2}$	$S_{m-1}$	$S_m$	$\psi_1$	$\psi_2$	$\rightarrow$	$\psi_r$	$\rightarrow$		$\psi_{m-3}$	$\psi_{m-2}$	$\psi_{m-1}$	$\psi_m$		
節 點 方 程 式	$J_1$	$K_1$									$a_2 K_1$	$a_3 K_1$	$\rightarrow$	$a_r K_1$	$\rightarrow$	$-a_{m-3} K_1$	$-a_{m-2} K_1$	$-a_{m-1} K_1$	$-a_m K_1$	$C_1$		
	$K_1$	$-J_2$	$K_2$								$a_2 K_2$	$a_3 K_2$	$\rightarrow$	$a_r K_2$	$\rightarrow$	$-a_{m-3} K_2$	$-a_{m-2} K_2$	$-a_{m-1} K_2$	$-a_m K_2$	$C_2$		
		$K_2$	$J_3$	$K_3$							$K_2$	$K_3$									$C_3$	
			$K_3$	$J_4$	$\rightarrow$							$K_4$										$C_4$
				$K_4$	$\rightarrow$	$K_r$									$K_r$							$\downarrow$
					$\rightarrow$	$J_{r+1}$	$\rightarrow$								$K_r$							$C_{r+1}$
						$K_{r+1}$	$\rightarrow$	$K_{m-3}$								$K_{m-3}$						$\downarrow$
							$\rightarrow$	$J_{m-2}$	$K_{m-2}$							$K_{m-3}$	$K_{m-2}$					$C_{m-2}$
								$K_{m-2}$	$J_{m-1}$	$K_{m-1}$							$K_{m-2}$	$K_{m-1}$				$C_{m-1}$
									$K_{m-1}$	$J_m$								$K_{m-1}$	$K_m$			$C_m$
節 環 方 程 式	$a_2 K_1$	$a_3 K_1+K_2$	$K_2$								$X_{2,1}$	$X_{2,2}$	$\rightarrow$	$X_{2,r}$	$\rightarrow$	$-X_{2,m-3}$	$-X_{2,m-2}$	$-X_{2,m-1}$	$-X_{2,m}$	$S_2$		
	$a_3 K_1$	$a_3 K_1$	$K_3$	$K_3$							$X_{2,2}$	$X_{2,3}$	$\rightarrow$	$X_{2,r}$	$\rightarrow$	$-X_{2,m-3}$	$-X_{2,m-2}$	$-X_{2,m-1}$	$-X_{2,m}$	$S_3$		
	$\downarrow$	$\downarrow$			$\rightarrow$						$\downarrow$	$\downarrow$	$\rightarrow$			$\downarrow$	$\downarrow$	$\downarrow$	$\downarrow$	$\downarrow$	$\downarrow$	
	$a_r K_1$	$a_r K_1$			$K_r$	$K_r$					$X_{2,r}$	$X_{2,r}$		$X_r$		$X_{r,m-3}$	$X_{r,m-2}$	$X_{r,m-1}$	$X_{r,m}$	$S_r$		
	$\downarrow$	$\downarrow$									$\downarrow$	$\downarrow$				$\downarrow$	$\downarrow$	$\downarrow$	$\downarrow$	$\downarrow$	$\downarrow$	
	$a_{m-3} K_1$	$a_{m-3} K_1$					$K_{m-3}$	$K_{m-3}$				$X_{2,m-3}$	$X_{2,m-3}$	$\rightarrow$	$X_{r,m-3}$	$\rightarrow$	$-X_{m-3}$	$-X_{m-2}$	$-X_{m-1}$	$-X_{m-3,m}$	$S_{m-3}$	
$a_{m-2} K_1$	$a_{m-2} K_1$						$K_{m-2}$	$K_{m-2}$			$X_{2,m-2}$	$X_{2,m-2}$	$\rightarrow$	$X_{r,m-2}$	$\rightarrow$	$-X_{m-2}$	$-X_{m-2}$	$-X_{m-2,m}$	$-X_{m-2,m}$	$S_{m-2}$		
$a_{m-1} K_1$	$a_{m-1} K_1$						$K_{m-1}$	$K_{m-1}$			$X_{2,m-1}$	$X_{2,m-1}$	$\rightarrow$	$X_{r,m-1}$	$\rightarrow$	$-X_{m-1}$	$-X_{m-1}$	$-X_{m-1,m}$	$-X_{m-1,m}$	$S_{m-1}$		
$a_m K_1$	$a_m K_1$							$K_m$			$X_{2,m}$	$X_{2,m}$	$\rightarrow$	$X_{r,m}$	$\rightarrow$	$-X_{m-2,m}$	$-X_{m-2,m}$	$-X_{m-1,m}$	$-X_{m,m}$	$S'_m$		

$$a_r = -\frac{Y_r}{Y_1}, \quad \psi_r = \sum_{i=1}^m a_i \psi_i, \quad X_r = \frac{2}{3}(K_r + a_r^2 K_1), \quad X_{r,r} = \frac{2}{3} a_r a_r K_1$$

$$C_r = C_{r,r} - C_{r,r-1}, \quad S_r = S_r + a_r S_1, \quad S_1 = -\frac{1}{3} \{ M_r + (\sum_{i=1}^m P_i) X_r + (\sum_{i=1}^m W_i) Y_r + (C_{r,r} - C_{r,r-1}) \}$$

$$S_{m+1} = 0$$



$$y_1 = -y_n, \quad y_2 = -y_{n-1}, \quad \dots, \quad y_m = -y_{m+1}$$

$$\psi_1 = -\psi_n, \quad \psi_2 = -\psi_{n-1}, \quad \dots, \quad \psi_m = -\psi_{m+1}$$

なる故角方程式は

$$\sum_1^n \psi y = 2 \sum_1^m \psi y = 0$$

従つて

$$\sum_1^m \psi y = 0$$

$\sum_1^n \psi x = 0$  の條件は  $V$  が既知となる故不要となる。尤も對稱ラーメンでは  $\psi_r$  が如何なる値をとつても、 $\sum \psi x$  は常に零となり不定形である。

以上のことを用ひ一軸對稱鉸端開脚ラーメンに對する弾性方程式表として表-2 (A), (B) 及 (C) が得られる。

#### 4. 一般固定端開脚多角形ラーメンの弾性方程式表

固定端の場合には、固定條件からして

$$\varphi_1 = 0, \quad \varphi_{n+1} = 0$$

なる故鉸端の場合の弾性方程式表に於て、 $\varphi_1$  及  $\varphi_{n+1}$  の項は除去し更に節點方程式中最初と最後の 2 式を除きて固定端の場合の弾性方程式表が得られる。

表-3 (A), (B), (C) が之である。

#### 5. 一軸對稱固定端開脚多角形ラーメンの弾性方程式表

同様の理由により鉸端の場合の弾性方程式に於て  $\varphi_1$  の項を除去し、更に節點方程式中最初の (1) 式を除きて固定端の場合の弾性方程式表が得られる。表-4 (A), (B), (C) が之である。

#### 6. 溫度變化並に支點沈下の影響

開脚ラーメンの場合は閉合ラーメンと異なり溫度變化並に支點沈下の影響があるを以て、之等を考慮する場合の弾性方程式表を求めやう。

今圖-3 に於て 1-2-3-4 なるラーメンを考へる時

$$\left. \begin{aligned} \sum l \cos \alpha &= L_x \\ \sum l \sin \alpha &= L_y \end{aligned} \right\} \dots\dots\dots (13)$$

此のラーメンが變形して節點 2 が 2' に 3 が 3' に變位したる場合を考へれば

$$\left. \begin{aligned} \sum l' \cos \alpha' &= L_x \\ \sum l' \sin \alpha' &= L_y \end{aligned} \right\} \dots\dots\dots (14)$$

但し  $l' = l + \Delta l$   
 $\alpha' = \alpha - R$

従つて

$$l' \cos \alpha' = (l + \Delta l) \cos (\alpha - R)$$

$$= (l + \Delta l)(\cos \alpha \cos R + \sin \alpha \sin R)$$

圖-3.

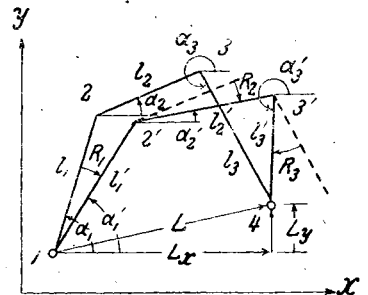
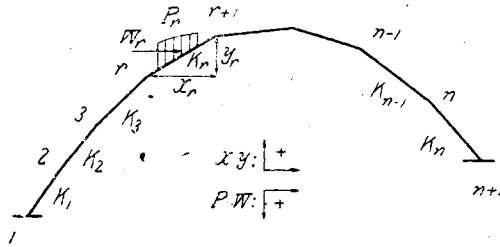


表-3(A). 一般固定端開脚多角形ラーメンの弾性方程式表(A)



式	方程式左辺															方程式							
	$S_2$	$S_3$	$S_4$	$\rightarrow$	$S_{r+1}$	$\rightarrow$	$S_{n-2}$	$S_{n-1}$	$S_n$	$\psi_1$	$\psi_2$	$\psi_3$	$\rightarrow$	$\psi_r$	$\rightarrow$	$\psi_{n-3}$	$\psi_{n-2}$	$\psi_{n-1}$	$\psi_n$	$-\frac{1}{3}D$	$-\frac{1}{3}H$	右辺	
節 點 方 程 式	$J_2$	$K_2$								$K_1$	$K_2$												$C_2$
	$K_2$	$J_3$	$K_3$								$K_2$	$K_3$											$C_3$
		$K_3$	$J_4$	$\searrow$								$K_3$	$\searrow$										$C_4$
			$K_4$	$\searrow$	$K_r$								$\searrow$	$K_r$									$\downarrow$
				$\searrow$	$J_{r+1}$	$\searrow$								$K_r$	$\searrow$								$C_{r+1}$
					$K_{r+1}$	$\searrow$	$K_{n-3}$								$K_{n-3}$	$\searrow$							$\downarrow$
						$J_{n-2}$	$K_{n-2}$								$K_{n-2}$	$K_{n-2}$							$C_{n-2}$
						$K_{n-2}$	$J_{n-1}$	$K_{n-1}$								$K_{n-2}$	$K_{n-1}$						$C_{n-1}$
							$K_{n-1}$	$J_n$								$K_{n-1}$	$K_n$						$C_n$
	部 材 方 程 式	$K_1$									$\frac{2}{3}K_1$										$x_1$	$y_1$	$S_1$
$K_2$		$K_2$								$\frac{2}{3}K_2$										$x_2$	$y_2$	$S_2$	
		$K_3$	$K_3$							$\frac{2}{3}K_3$										$x_3$	$y_3$	$S_3$	
			$\searrow$	$\searrow$							$\frac{2}{3}K_r$									$x_r$	$y_r$	$S_r$	
				$\searrow$	$K_r$	$K_r$														$\downarrow$	$\downarrow$	$\downarrow$	
						$\searrow$	$\searrow$													$\downarrow$	$\downarrow$	$\downarrow$	
						$K_{n-3}$	$K_{n-3}$									$\frac{2}{3}K_{n-3}$				$x_{n-3}$	$y_{n-3}$	$S_{n-3}$	
						$K_{n-2}$	$K_{n-2}$									$\frac{2}{3}K_{n-2}$				$x_{n-2}$	$y_{n-2}$	$S_{n-2}$	
						$K_{n-1}$	$K_{n-1}$									$\frac{2}{3}K_{n-1}$				$x_{n-1}$	$y_{n-1}$	$S_{n-1}$	
							$K_n$									$\frac{2}{3}K_n$				$x_n$	$y_n$	$S_n$	
面 式										$x_1$	$x_2$	$x_3$	$\rightarrow$	$x_r$	$\rightarrow$	$x_{n-3}$	$x_{n-2}$	$x_{n-1}$	$x_n$			$0$	
										$y_1$	$y_2$	$y_3$	$\rightarrow$	$y_r$	$\rightarrow$	$y_{n-3}$	$y_{n-2}$	$y_{n-1}$	$y_n$			$0$	

$$J_r = 2(K_{r+1} + K_r) \quad C_r = C_{r+1} - C_{r-1} \quad (r=2 \sim n)$$

$$S_r = -\frac{1}{3} \left\{ M_r + \left( \sum_{i=1}^r P_i x_i + \left( \sum_{i=1}^r M_i \right) y_i + (C_{r+1} - C_{r-1}) \right) \right\} \quad (r=1 \sim n)$$

$$S_1 = 0, \quad S_{n+1} = 0$$

表-3(B). 一般固定端開脚多角形ラーメンの弾性方程式表(B)

式	方程式 左 辺										方程式 右 辺
	$S_1$	$S_2$	$S_3$	$S_4$	$S_{r+1}$	$S_{r-2}$	$S_{r-1}$	$S_r$	$\nabla$	$H$	
(1)	$K_1+K_2$	$-K_2$							$X_1+X_2$	$Y_1+Y_2$	$Z_2$
(2)	$-K_2$	$K_2+K_3$	$-K_3$						$X_2+X_3$	$Y_2+Y_3$	$Z_3$
(3)		$-K_3$	$K_3+K_4$	$\searrow$					$X_3+X_4$	$Y_3+Y_4$	$Z_4$
$\vdots$			$-K_r$	$\searrow$	$K_r+K_{r+1}$	$\searrow$			$\vdots$	$\vdots$	$\vdots$
(r)				$\searrow$	$K_r+K_{r+1}$	$\searrow$			$X_r+X_{r+1}$	$Y_r+Y_{r+1}$	$Z_{r+1}$
$\vdots$					$-K_{r+1}$	$\searrow$	$-K_{r-3}$		$\vdots$	$\vdots$	$\vdots$
(r-3)						$K_{r-2}+K_{r-3}$	$K_{r-2}$		$X_{r-2}+X_{r-3}$	$Y_{r-2}+Y_{r-3}$	$Z_{r-2}$
(r-2)						$-K_{r-2}$	$K_{r-2}+K_{r-1}$	$-K_{r-1}$	$X_{r-2}+X_{r-1}$	$Y_{r-2}+Y_{r-1}$	$Z_{r-1}$
(r-1)							$-K_{r-1}$	$K_{r-1}+K_r$	$X_{r-1}+X_r$	$Y_{r-1}+Y_r$	$Z_r$
(r)	$X_1+X_2$	$X_2+X_3$	$X_3+X_4$	$\rightarrow$	$X_r+X_{r+1}$	$\rightarrow$	$X_{r-3}+X_{r-2}$	$X_{r-2}+X_{r-1}$	$X_{r-1}+X_r$	$\frac{2}{3} \sum_{i=1}^r \frac{X_i^2}{H}$	$\frac{2}{3} \sum_{i=1}^r \frac{Y_i^2}{H}$
(r+1)	$Y_1+Y_2$	$Y_2+Y_3$	$Y_3+Y_4$	$\rightarrow$	$Y_r+Y_{r+1}$	$\rightarrow$	$Y_{r-3}+Y_{r-2}$	$Y_{r-2}+Y_{r-1}$	$Y_{r-1}+Y_r$	$\frac{2}{3} \sum_{i=1}^r \frac{X_i Y_i}{H}$	$\frac{2}{3} \sum_{i=1}^r \frac{Y_i^2}{H}$

$$Z_r = 2C_r - 3(S_{r-1} + S_r) \quad (r: 2 \sim n)$$

$$S_1 = 0, S_{n+1} = 0$$

表-3(C). 一般固定端開脚多角形ラーメンの弾性方程式表(C)

式	方程式 左 辺														方程式 右 辺			
	$S_1$	$S_2$	$S_3$	$S_4$	$S_{r+1}$	$S_{r-2}$	$S_{r-1}$	$S_r$	$Y_1$	$Y_2$	$Y_3$	$Y_r$	$Y_{r-3}$	$Y_{r-2}$				
節 點 方 程 式	$J_2$	$K_2$							$K_1$	$K_2$					$C_2$			
	$K_2$	$J_2$	$K_3$							$K_2$	$K_3$				$C_3$			
		$K_3$	$J_4$	$\searrow$							$K_3$	$\searrow$			$C_4$			
			$K_4$	$\searrow$	$K_r$							$\searrow$	$K_r$		$C_{r+1}$			
				$\searrow$	$J_{r+1}$	$\searrow$							$K_r$	$\searrow$	$C_{r+1}$			
部 材 方 程 式					$K_{r+1}$	$\searrow$	$K_{r-3}$						$\searrow$	$K_{r-3}$	$C_{r-2}$			
						$\searrow$	$J_{r-2}$	$K_{r-2}$						$K_{r-3}$	$K_{r-2}$	$C_{r-2}$		
							$K_{r-2}$	$J_{r-1}$	$K_{r-1}$	$a_1 K_{r-1}$	$a_2 K_{r-1}$	$a_3 K_{r-1}$	$\rightarrow$	$a_r K_{r-1}$	$\rightarrow$	$a_{r-1} K_{r-1}$	$a_{r-2} K_{r-1}$	$C_{r-1}$
								$K_{r-1}$	$J_r$	$a_1 K_{r-1} + b_1 K_{r-1}$	$a_2 K_{r-1} + b_2 K_{r-1}$	$a_3 K_{r-1} + b_3 K_{r-1}$	$\rightarrow$	$a_r K_{r-1} + b_r K_{r-1}$	$\rightarrow$	$a_{r-1} K_{r-1} + b_{r-1} K_{r-1}$	$a_{r-2} K_{r-1} + b_{r-2} K_{r-1}$	$C_r$
	$K_1$							$a_1 K_{r-1}$	$a_2 K_{r-1}$	$X_{1,1}$	$X_{1,2}$	$X_{1,3}$	$\rightarrow$	$X_{1,r}$	$\rightarrow$	$X_{1,r-3}$	$X_{1,r-2}$	$S_1'$
	$K_2$	$K_2$						$a_2 K_{r-1}$	$a_3 K_{r-1}$	$X_{2,1}$	$X_{2,2}$	$X_{2,3}$	$\rightarrow$	$X_{2,r}$	$\rightarrow$	$X_{2,r-3}$	$X_{2,r-2}$	$S_2'$
		$K_3$	$K_3$					$a_3 K_{r-1}$	$a_4 K_{r-1}$	$X_{3,1}$	$X_{3,2}$	$X_{3,3}$	$\rightarrow$	$X_{3,r}$	$\rightarrow$	$X_{3,r-3}$	$X_{3,r-2}$	$S_3'$
			$\searrow$	$\searrow$				$\vdots$	$\vdots$	$\vdots$	$\vdots$	$\vdots$	$\vdots$	$\vdots$	$\vdots$	$\vdots$	$\vdots$	$\vdots$
				$K_r$	$K_r$			$a_r K_{r-1}$	$a_{r+1} K_{r-1}$	$X_{r,1}$	$X_{r,2}$	$X_{r,3}$	$\rightarrow$	$X_{r,r}$	$\rightarrow$	$X_{r,r-3}$	$X_{r,r-2}$	$S_r'$
					$\searrow$	$\searrow$		$\vdots$	$\vdots$	$\vdots$	$\vdots$	$\vdots$	$\vdots$	$\vdots$	$\vdots$	$\vdots$	$\vdots$	$\vdots$
					$K_{r-3}$	$K_{r-3}$	$a_{r-3} K_{r-1}$	$a_{r-2} K_{r-1}$	$X_{r-3,1}$	$X_{r-3,2}$	$X_{r-3,3}$	$\rightarrow$	$X_{r-3,r}$	$\rightarrow$	$X_{r-3,r-3}$	$X_{r-3,r-2}$	$S_{r-3}'$	
					$K_{r-2}$	$K_{r-2}$	$a_{r-2} K_{r-1}$	$a_{r-1} K_{r-1}$	$X_{r-2,1}$	$X_{r-2,2}$	$X_{r-2,3}$	$\rightarrow$	$X_{r-2,r}$	$\rightarrow$	$X_{r-2,r-2}$	$X_{r-2,r-1}$	$S_{r-2}'$	

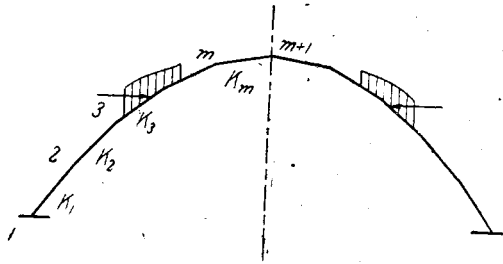
$$a_r = -\frac{X_r Y_r - X_{r-1} Y_{r-1}}{X_{r-1} Y_r - X_r Y_{r-1}}, \quad b_r = \frac{X_r Y_{r-1} - X_{r-1} Y_r}{X_{r-1} Y_r - X_r Y_{r-1}}$$

$$X_r = \frac{2}{3} (K_r + a_r^2 M_{r-1} + b_r^2 M_r), \quad Y_r = \frac{2}{3} (a_r K_{r-1} + b_r K_r)$$

$$C_r = C_{r+1} - C_{r-1}, \quad S_r = S_r + a_r S_{r-1} + b_r S_{r-2}, \quad S_n = \frac{1}{3} \{ M_n + (\sum_{i=1}^n P X_i + (\sum_{i=1}^n M) Y_i + (C_{r+1} + C_{r+2})) \}$$

$\varphi = 0$        $\omega$

表-4(A). 一軸對稱固定端開脚多角形ラーメンの弾性方程式表(A)



式	方程式 左 辺															方程式 右 辺	
	$\varphi_1$	$\varphi_2$	$\varphi_3$	$\dots$	$\varphi_{r-1}$	$\varphi_r$	$\varphi_{r+1}$	$\varphi_{r+2}$	$\varphi_{r+3}$	$\dots$	$\varphi_{m-3}$	$\varphi_{m-2}$	$\varphi_{m-1}$	$\varphi_m$	$1/3H$		
節 點 方 程 式	$J_2$	$M_2$														$C_2$	
	$M_2$	$J_3$	$M_3$													$C_3$	
		$M_3$	$J_4$													$C_4$	
			$M_4$	$\searrow$												$\downarrow$	
				$M_r$											$M_r$	$C_{r+1}$	
					$\searrow$	$J_{r+1}$									$M_r$	$\downarrow$	
部 材 方 程 式																$C_{m-1}$	
															$M_{m-3}$	$\downarrow$	
															$M_{m-3}$	$C_{m-2}$	
															$M_{m-3}$	$M_{m-2}$	$C_{m-1}$
															$M_{m-2}$	$M_{m-1}$	$C_m$
															$M_{m-1}$	$M_m$	$C_m$
角 式	$K_1$															$3/1$	$S_1$
	$K_2$	$K_2$														$3/2$	$S_2$
		$K_3$	$K_3$													$3/3$	$S_3$
			$\searrow$	$\searrow$												$\downarrow$	$\downarrow$
				$M_r$	$M_r$											$3/3$	$S_r$
					$\searrow$											$\downarrow$	$\downarrow$
					$M_{r-1}$	$M_{r-3}$									$2/3$	$S_{m-3}$	
						$M_{m-2}$	$M_{m-2}$								$3/3$	$S_{m-2}$	
							$M_{m-1}$	$M_{m-1}$							$3/3$	$S_{m-1}$	
								$M_m$							$3/3$	$S_m$	
															$3/3$	0	

$$J_r = 2(K_{r-1} + K_r) \quad C_r = C_{r+1} - C_{r-1} \quad (r=2 \sim m)$$

$$S_r = -\frac{1}{3} \left\{ M_r + \left( \sum_{i=1}^m P_i \right) X_r + \left( \sum_{i=1}^m W_i \right) Y_r + (C_{r+1} - C_{r-1}) \right\} \quad (r=1 \sim m)$$

$$\varphi_1 = 0, \quad \varphi_{m+1} = 0$$

表-4 (B). 一軸對稱固定端開脚多角形ラーメンの弾性方程式表 (B)

式	方程式左辺										方程式 右辺	
	$S_2$	$S_3$	$S_4$	→	$S_{r+1}$	→	$S_{m-2}$	$S_{m-1}$	$S_m$	H		
(1)	$K_1+K_2$	$-K_2$									$Y_1+Y_2$	$T_2$
(2)	$-K_2$	$K_2+K_3$	$-K_3$								$Y_2+Y_3$	$T_3$
(3)		$-K_3$	$K_3+K_4$	↖							$Y_3+Y_4$	$T_4$
↓			$-K_4$	↖	$-K_r$						↓	↓
(r)				↖	$K_r+K_{r+1}$	↖					$Y_r+Y_{r+1}$	$T_{r+1}$
↓					$-K_{r+1}$	↖	$-K_{m-3}$				↓	↓
(m-3)						↖	$K_{m-3}K_{m-2}$	$-K_{m-2}$			$Y_{m-3}+Y_{m-2}$	$T_{m-2}$
(m-2)							$-K_{m-2}$	$K_{m-2}K_{m-1}$	$-K_{m-1}$		$Y_{m-2}+Y_{m-1}$	$T_{m-1}$
(m-1)								$-K_{m-1}$	$K_{m-1}K_m$		$Y_{m-1}+Y_m$	$T_m$
(m)	$Y_1+Y_2$	$Y_2+Y_3$	$Y_3+Y_4$	→	$Y_r+Y_{r+1}$	→	$Y_{m-3}+Y_{m-2}$	$Y_{m-2}+Y_{m-1}$	$Y_{m-1}+Y_m$	$-\frac{1}{3} \sum_{i=1}^m \frac{Y_i}{K_i}$	$\sum_{i=1}^m \left( \frac{S_i}{K_i} \right)$	

$$T_r = 2G_r \cdot F(S_{r-1} + S_r) \quad (r: 1 \sim m)$$

$$S_1 = 0, \quad S_{m+1} = 0$$

表-4 (C). 一軸對稱固定端開脚多角形ラーメンの弾性方程式表 (C)

式	方程式左辺														方程式 右辺						
	$S_2$	$S_3$	$S_4$	→	$S_{r+1}$	→	$S_{m-2}$	$S_{m-1}$	$S_m$	$Y_2$	$Y_3$	→	$Y_r$	→		$Y_{m-3}$	$Y_{m-2}$	$Y_{m-1}$	$Y_m$		
節 類 方 程 式	$J_2$	$K_2$									$a_2 K_2$	$a_3 K_1$	→	$a_r K_1$	→	$a_{m-3} K_1$	$a_{m-2} K_1$	$a_{m-1} K_1$	$a_m K_1$	$C_2$	
	$K_2$	$J_3$	$K_3$								$K_2$	$K_3$								$C_3$	
		$K_3$	$J_4$	↖								$K_3$	↖								$C_4$
			$K_4$	↖	$K_r$								↖	$K_r$							↓
				↖	$J_{r+1}$	↖								$K_r$	↖						$C_{r+1}$
				$K_{r+1}$	↖	$K_{m-3}$								↖	$K_{m-3}$					↓	
					↖	$J_{m-2}$	$K_{m-2}$								$K_{m-3}$	$K_{m-2}$				$C_{m-2}$	
						$K_{m-2}$	$J_{m-1}$	$K_{m-1}$								$K_{m-2}$	$K_{m-1}$			$C_{m-1}$	
							$K_{m-1}$	$J_m$									$K_{m-1}$	$K_m$		$C_m$	
部 材 方 程 式	$a_2 K_1 + K_2$	$K_2$									$X_2$	$X_{2,3}$	→	$X_{2,r}$	→	$X_{2,m-3}$	$X_{2,m-2}$	$X_{2,m-1}$	$X_{2,m}$	$S'_2$	
	$a_3 K_1$	$K_3$	$K_3$								$X_{2,3}$	$X_3$	→	$X_{3,r}$	→	$X_{3,m-3}$	$X_{3,m-2}$	$X_{3,m-1}$	$X_{3,m}$	$S'_3$	
	↓		↖	↖							↓	↓	↖			↓	↓	↓	↓	↓	
	$a_r K_1$			$K_r$	$K_r$						$X_{2,r}$	$X_{3,r}$		$X_r$		$X_{r,m-3}$	$X_{r,m-2}$	$X_{r,m-1}$	$X_{r,m}$	$S'_r$	
	↓			↖	↖						↓	↓		↖		↓	↓	↓	↓	↓	
$a_{m-3} K_1$					$K_{m-3}$	$K_{m-3}$					$X_{2,m-3}$	$X_{3,m-3}$	→	$X_{r,m-3}$	→	$X_{m-3}$	$X_{m-2}$	$X_{m-1}$	$X_{m-2,m}$	$S'_{m-3}$	
$a_{m-2} K_1$						$K_{m-2}$	$K_{m-2}$				$X_{2,m-2}$	$X_{3,m-2}$	→	$X_{r,m-2}$	→	$X_{m-2}$	$X_{m-1}$	$X_{m-2,m}$	$X_{m-1,m}$	$S'_{m-2}$	
$a_{m-1} K_1$							$K_{m-1}$	$K_{m-1}$			$X_{2,m-1}$	$X_{3,m-1}$	→	$X_{r,m-1}$	→	$X_{m-1}$	$X_{m-1}$	$X_{m-1,m}$	$X_{m-1,m}$	$S'_{m-1}$	
$a_m K_1$								$K_m$			$X_{2,m}$	$X_{3,m}$	→	$X_{r,m}$	→	$X_{m-3,m}$	$X_{m-2,m}$	$X_{m-1,m}$	$X_{m,m}$	$S'_m$	

$$a_r = -\frac{Y_r}{Y_i}, \quad Y_i = \sum_{i=1}^m a_i Y_i, \quad X_r = \frac{2}{3} (K_r + a_r^2 K_1), \quad X_{ir} = \frac{2}{3} a_i a_r K_1$$

$$C_r = C_{r,r+1} - C_{r,r-1}, \quad S'_r = S_r + a_r S_i, \quad S_r = -\frac{1}{3} \left\{ M_r + \left( \sum_{i=1}^m P_i \right) X_r + \left( \sum_{i=1}^m W_i \right) Y_r + (C_{r,r+1} - C_{r,r-1}) \right\}$$

$$S_1 = 0, \quad S_{m+1} = 0$$

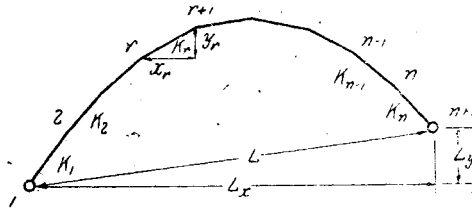
$\Delta l, R$  は微小で

$$\cos R \approx 1, \quad \sin R \approx R, \quad \Delta l R \sin \alpha \approx 0$$

依つて  $l' \cos \alpha' = l \cos \alpha + Rl \sin \alpha + \Delta l \cos \alpha$

同様に  $l' \sin \alpha' = (l + \Delta l) \sin(\alpha - R)$

表-5(A). 温度変化に対する一般鉸端開脚多角形ラーメンの弾性方程式表(A)



式	方 程 式 左 辺														右 辺												
	$S_1$	$S_2$	$S_3$	$S_4$	$\rightarrow$	$S_{r+1}$	$\rightarrow$	$S_{n-2}$	$S_{n-1}$	$S_n$	$S_{n+1}$	$\psi_1$	$\frac{1}{2}$	$\frac{1}{3}$		$\rightarrow$	$\psi_r$	$\rightarrow$	$\frac{1}{3}$	$\frac{1}{2}$	$\frac{1}{3}$	$\frac{1}{2}$	$\frac{1}{3}$	$\frac{1}{2}$	$\frac{1}{3}$	$\frac{1}{2}$	
節 点 方 程 式	(1)	$J_1$	$K_1$										$K_1$														0
	(2)	$K_1$	$J_2$	$K_2$									$K_1$	$K_2$													0
	(3)		$K_2$	$J_3$	$K_3$									$K_2$	$K_3$												0
	(4)			$K_3$	$J_4$	$\searrow$									$K_3$	$\searrow$											0
	$\vdots$				$K_4$	$\searrow$	$K_r$									$\searrow$	$K_r$										0
	(r+1)					$\searrow$	$J_{r+1}$	$\searrow$									$K_r$	$\searrow$									$\delta$
	$\vdots$						$K_{r+1}$	$\searrow$	$K_{n-3}$									$\searrow$	$K_{n-3}$							0	
	(n-2)							$\searrow$	$J_{n-2}$	$K_{n-2}$									$\searrow$	$K_{n-3}$	$K_{n-2}$					0	
(n-1)								$K_{n-2}$	$J_{n-1}$	$K_{n-1}$									$K_{n-2}$	$K_{n-1}$					0		
(n)									$K_{n-1}$	$J_n$	$K_n$									$K_{n-1}$	$K_n$				0		
(n+1)										$K_n$	$J_{n+1}$										$K_n$				0		
部 利 方 程 式	(1)	$K_1$	$K_1$										$\frac{2}{3}K_1$								$X_1$	$Y_1$			0		
	(2)		$K_2$	$K_2$									$\frac{2}{3}K_2$								$X_2$	$Y_2$			0		
	(3)			$K_3$	$K_3$									$\frac{2}{3}K_3$							$X_3$	$Y_3$			0		
	$\vdots$				$\searrow$	$\searrow$															$\vdots$	$\vdots$			0		
	(r)				$\searrow$	$K_r$	$K_r$								$\frac{2}{3}K_r$							$X_r$	$Y_r$			0	
	$\vdots$					$\searrow$	$\searrow$															$\vdots$	$\vdots$			0	
	(n-3)						$K_{n-3}$	$K_{n-3}$								$\frac{2}{3}K_{n-3}$						$X_{n-3}$	$Y_{n-3}$			0	
	(n-2)							$K_{n-2}$	$K_{n-2}$							$\frac{2}{3}K_{n-2}$						$X_{n-2}$	$Y_{n-2}$			0	
(n-1)								$K_{n-1}$	$K_{n-1}$							$\frac{2}{3}K_{n-1}$					$X_{n-1}$	$Y_{n-1}$			0		
(n)									$K_n$	$K_n$										$\frac{2}{3}K_n$	$X_n$	$Y_n$			0		
節 点 方 程 式	(1)											$X_1$	$X_2$	$X_3$	$\rightarrow$	$X_r$	$\rightarrow$	$X_{n-3}$	$X_{n-2}$	$X_{n-1}$	$X_n$				$-6EEL\delta$		
	(2)											$Y_1$	$Y_2$	$Y_3$	$\rightarrow$	$Y_r$	$\rightarrow$	$Y_{n-3}$	$Y_{n-2}$	$Y_{n-1}$	$Y_n$				$+6EEL\delta$		

$$J_r = 2(K_{r-1} + K_r) \quad (r: 2 \sim n) \quad J_1 = 2K_1, \quad J_{n+1} = 2K_n$$

表-5(B). 温度変化に対する一般鉸端開脚多角形ラーメンの弾性方程式表(B)

式	方 程 式 左 辺													方程式 右辺
	$S_1$	$S_2$	$S_3$	$S_4$	→	$S_{n+1}$	→	$S_{n-2}$	$S_{n-1}$	$S_n$	$S_{n+1}$	$V$	$H$	
(1)	$K_1$	$-K_1$										$X_1$	$Y_1$	0
(2)	$-K_1$	$K_1+K_2$	$-K_2$									$X_1+X_2$	$Y_1+Y_2$	0
(3)		$-K_2$	$K_2+K_3$	$-K_3$								$X_2+X_3$	$Y_2+Y_3$	0
(4)			$-K_3$	$K_3+K_4$	↘							$X_3+X_4$	$Y_3+Y_4$	0
↓				$-K_4$	↘	$-K_n$						↓	↓	↓
(n-1)					↘	$K_n+K_{n+1}$	↘					$X_n+X_{n+1}$	$Y_n+Y_{n+1}$	0
↓						$-K_{n+1}$	↘	$-K_{n-2}$				↓	↓	↓
(n-2)							↘	$K_{n-2}+K_{n-1}$	$-K_{n-2}$			$X_{n-2}+X_{n-1}$	$Y_{n-2}+Y_{n-1}$	0
(n-1)								$-K_{n-2}$	$K_{n-2}+K_{n-1}$	$-K_{n-1}$		$X_{n-2}+X_{n-1}$	$Y_{n-2}+Y_{n-1}$	0
(n)									$-K_{n-1}$	$K_{n-1}+K_n$	$-K_n$	$X_{n-1}+X_n$	$Y_{n-1}+Y_n$	0
(n+1)										$-K_n$	$K_n$	$X_n$	$Y_n$	0
(n+2)	$X_p$	$X_1+X_2$	$X_2+X_3$	$X_3+X_4$	→	$X_n+X_{n+1}$	→	$X_{n-2}+X_{n-1}$	$X_{n-2}+X_{n-1}$	$X_{n-1}+X_n$	$X_n$	$-\frac{1}{3} \sum \frac{R_i^2}{H_i^3}$	$-\frac{1}{3} \sum \frac{R_i^2}{H_i^3}$	$+4EEL_y$
(n+3)	$Y_1$	$Y_1+Y_2$	$Y_2+Y_3$	$Y_3+Y_4$	→	$Y_n+Y_{n+1}$	→	$Y_{n-2}+Y_{n-1}$	$Y_{n-2}+Y_{n-1}$	$Y_{n-1}+Y_n$	$Y_n$	$-\frac{1}{3} \sum \frac{R_i^2}{H_i^3}$	$-\frac{1}{3} \sum \frac{R_i^2}{H_i^3}$	$-4EEL_x$

$$= l \sin \alpha - Rl \cos \alpha + \Delta l \cos \alpha$$

従つて

$$\sum l' \cos \alpha' = \sum l \cos \alpha + \sum Rl \sin \alpha + \sum \Delta l \cos \alpha = L_x$$

$$\sum l' \sin \alpha' = \sum l \sin \alpha - \sum Rl \cos \alpha + \sum \Delta l \sin \alpha = L_y$$

之に (13) 式の関係を用ひ

$$\left. \begin{aligned} \sum Rl \sin \alpha &= -\sum \Delta l \cos \alpha \\ \sum Rl \cos \alpha &= \sum \Delta l \sin \alpha \end{aligned} \right\} \dots \dots \dots (15)$$

茲に  $l \sin \alpha$  及  $l \cos \alpha$  は夫々 1 部材の垂直長及水平長なる故これを  $y$  及  $x$  にて表はし、又  $\Delta l \cos \alpha$  及  $\Delta l \sin \alpha$  は夫々同部材の水平並に垂直方向の變長なる故之を  $\Delta x$  及  $\Delta y$  にて表はす時は

$$\left. \begin{aligned} \sum Rx &= \sum \Delta y \\ \sum Ry &= -\sum \Delta x \end{aligned} \right\} \dots \dots \dots (16)$$

$x, y$  は部材の向きにより正、負の数値をとるもので、部材向きを節點番號順に考へたる場合上及右向を正、下及左向を負とするものである。

今  $R$  の代りに  $-6ER$  の  $\psi$  を用ひれば

$$\left. \begin{aligned} \sum \psi \cdot x &= -6E \sum \Delta y \\ \sum \psi \cdot y &= 6E \sum \Delta x \end{aligned} \right\} \dots \dots \dots (17)$$

部材の變長を考へない場合にはこの式の右邊は零となり前にあげた (3) 式が得られる。

今温度上昇を  $t$ 、膨脹係數を  $\epsilon$  とすれば

$$\sum \Delta x = \epsilon t L_x$$

$$\sum \Delta y = \epsilon t L_y$$

従つて (17) 式は

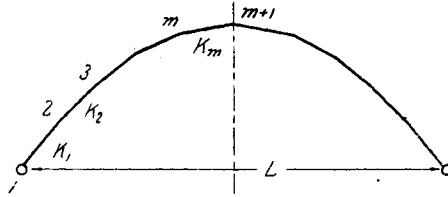
$$\left. \begin{aligned} \sum \psi x &= -6EstL\gamma \\ \sum \psi y &= 6EstL\alpha \end{aligned} \right\} \dots\dots\dots (18)$$

故に温度変化をも考へる場合は (3) 式の角方程式の代りに (18) 式を用ひるので、今一般鉸端開脚多角形ラーメンの温度変化のみを考へ荷重を考へぬ場合の弾性方程式表を示せば表-5 (A) の如くなる。尚  $\psi$  の項を消去すれば表-5 (B) が得られる。

└一軸對稱の場合には表-6 (A), (B) となる。

固定脚の場合もこの角方程式 (18) は同じであるから茲に示すまでもなく直ちに得られる。

表-6 (A). 温度変化に対する一軸對稱鉸端開脚多角形ラーメンの弾性方程式表 (A)



式	方 程 式 左 辺															方程式 右 辺		
	$S_1$	$S_2$	$S_3$	$S_4$	$\rightarrow S_{r+1}$	$\rightarrow S_{m-2}$	$S_{m-1}$	$S_m$	$\psi_1$	$\psi_2$	$\psi_3$	$\rightarrow \psi_r$	$\rightarrow \psi_{m-3}$	$\psi_{m-2}$	$\psi_{m-1}$		$\psi_m$	$-\frac{1}{2}H$
節 點 方 程 式	(1)	$J_1$	$K_1$						$K_1$									0
	(2)	$K_1$	$J_2$	$K_2$					$K_1$	$K_2$								0
	(3)		$K_2$	$J_3$	$K_3$					$K_2$	$K_3$							0
	(4)			$K_3$	$J_4$	$\searrow$					$K_3$	$\searrow$						0
	$\downarrow$				$K_4$	$\searrow$	$K_r$					$\searrow$	$K_r$					0
	(r+1)					$\searrow$	$J_{r+1}$	$\searrow$					$K_r$	$\searrow$				0
	$\downarrow$						$K_{r+1}$	$\searrow$	$K_{m-3}$					$\searrow$	$K_{m-3}$			0
	(m-2)							$\searrow$	$J_{m-2}$	$K_{m-2}$					$K_{m-3}$	$K_{m-2}$		0
(m-1)								$K_{m-2}$	$J_{m-1}$	$K_{m-1}$				$K_{m-2}$	$K_{m-1}$		0	
(m)									$K_{m-1}$	$J_m$					$K_{m-1}$	$K_m$	0	
部 材 方 程 式	(1)	$K_1$	$K_1$						$\frac{2}{3}K_1$								$\psi_1$	0
	(2)		$K_2$	$K_2$						$\frac{2}{3}K_2$							$\psi_2$	0
	(3)			$K_3$	$K_3$						$\frac{2}{3}K_3$						$\psi_3$	0
	$\downarrow$				$\searrow$	$\searrow$						$\searrow$					$\psi_r$	0
	(r)					$K_r$	$K_r$						$\frac{2}{3}K_r$				$\psi_r$	0
	$\downarrow$						$\searrow$	$\searrow$						$\searrow$			$\psi_m$	0
	(m-3)							$K_{m-3}$	$K_{m-3}$						$\frac{2}{3}K_{m-3}$		$\psi_{m-3}$	0
	(m-2)								$K_{m-2}$	$K_{m-2}$						$\frac{2}{3}K_{m-2}$	$\psi_{m-2}$	0
(m-1)									$K_{m-1}$	$K_{m-1}$						$\frac{2}{3}K_{m-1}$	$\psi_{m-1}$	0
(m)										$K_m$						$\frac{2}{3}K_m$	$\psi_m$	0
角式	(1)									$\psi_1$	$\psi_2$	$\psi_3$	$\rightarrow \psi_r$	$\rightarrow \psi_{m-3}$	$\psi_{m-2}$	$\psi_{m-1}$	$\psi_m$	$3EstL$

$$J_r = 2(K_{r-1} + K_r) \quad (r=2 \sim m), \quad J_1 = 2K_1$$



表-6(B). 温度変化に対する一軸對稱鉸端開脚多角形ラーメンの弾性方程式表(B)

式	方程式											方程式 右辺
	$\mathcal{P}_1$	$\mathcal{P}_2$	$\mathcal{P}_3$	$\mathcal{P}_4$	→	$\mathcal{P}_{r+1}$	→	$\mathcal{P}_{m-2}$	$\mathcal{P}_{m-1}$	$\mathcal{P}_m$	H	
(1)	$K_1$	$-K_1$									$\mathcal{Y}_1$	0
(2)	$-K_1$	$K_1+K_2$	$-K_2$								$\mathcal{Y}_1+\mathcal{Y}_2$	0
(3)		$-K_2$	$K_2+K_3$	$-K_3$							$\mathcal{Y}_2+\mathcal{Y}_3$	0
(4)			$-K_3$	$K_3+K_4$	↘						$\mathcal{Y}_3+\mathcal{Y}_4$	0
↓				$-K_4$	↘	$-K_r$					↓	↓
(r+1)					↘	$K_r+K_{r+1}$	↘				$\mathcal{Y}_r+\mathcal{Y}_{r+1}$	0
↓						$-K_{r+1}$	↘	$K_{m-3}$			↓	↓
(m-2)							↘	$K_{m-3}+K_{m-2}$	$-K_{m-2}$		$\mathcal{Y}_{m-3}+\mathcal{Y}_{m-2}$	0
(m-1)								$-K_{m-2}$	$K_{m-2}+K_{m-1}$	$-K_{m-1}$	$\mathcal{Y}_{m-2}+\mathcal{Y}_{m-1}$	0
(m)									$-K_{m-1}$	$K_{m-1}+K_m$	$\mathcal{Y}_{m-1}+\mathcal{Y}_m$	0
(m+1)	$\mathcal{Y}_1$	$\mathcal{Y}_1+\mathcal{Y}_2$	$\mathcal{Y}_2+\mathcal{Y}_3$	$\mathcal{Y}_3+\mathcal{Y}_4$	→	$\mathcal{Y}_r+\mathcal{Y}_{r+1}$	→	$\mathcal{Y}_{m-3}+\mathcal{Y}_{m-2}$	$\mathcal{Y}_{m-2}+\mathcal{Y}_{m-1}$	$\mathcal{Y}_{m-1}+\mathcal{Y}_m$	$-\frac{m}{3}\sum_1^m \frac{\mathcal{Y}^2}{H}$	$-2E\epsilon tL$

次に支點に變位があり  $L_x$  が  $L_x+\Delta L_x$  に、 $L_y$  が  $L_y+\Delta L_y$  に移動する場合を考へれば (14) 式は

$$\left. \begin{aligned} \sum l' \cos \alpha' &= L_x + \Delta L_x \\ \sum l' \sin \alpha' &= L_y + \Delta L_y \end{aligned} \right\} \dots\dots\dots (19)$$

となるを以て之を用ひ前と同様にして

$$\left. \begin{aligned} \sum \psi x &= 6E\Delta L_y \\ \sum \psi y &= -6E\Delta L_x \end{aligned} \right\} \dots\dots\dots (20)$$

なる關係が得られ、(3) 式の代りに之を用ふればよいのである。

7. ラーメンの變形計算

各節點に於ける變形による變位を  $\delta_r$  とし、その水平並に垂直分變位を夫々  $\delta_{hr}$  及  $\delta_{vr}$  とす。但し「サフィックス」r は節點の位置を示す。

然るときは

$$\left. \begin{aligned} \delta_{hr} &= -\frac{1}{6E} \sum_1^{r-1} \psi y \\ \delta_{vr} &= +\frac{1}{6E} \sum_1^{r-1} \psi x \\ \delta_r &= \sqrt{\delta_{hr}^2 + \delta_{vr}^2} \end{aligned} \right\} \dots\dots\dots (21)$$

なる關係があることは  $\psi$  の定義よりして明らかなるところである。茲に  $\delta_{hr}$  及  $\delta_{vr}$  は夫々右方向及上方向の變位を正とする。

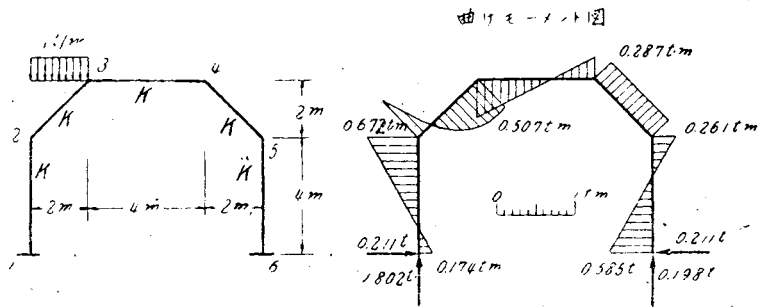
8. 曲線形部材並に變斷面部材を有するラーメン

曲線部材又は變斷面部材を有する場合は、この部材を幾つかに分け各部分は直線形又は一定斷面を有するものと見做して多角形ラーメン同様にして之を取扱ふことが出来る。

9. 計算例題 1 固定端梯形ラーメン

(i) 垂直部分々布荷重 表-7 中の圖に示したやうな固定端梯形ラーメンが部材 2 に部分々布荷重を擔ふ場合を取扱つてみる。表-3(A) 及 (B) を使用する。

表-7. 固定端梯形ラーメン (部分垂直分布荷重)



弾性方程式表(A)

弾性方程式表(B)

式	方程式左辺										右辺 係数・ $\frac{1}{K}$	
	$\frac{S_2}{3}$	$\frac{S_3}{3}$	$\frac{S_4}{3}$	$S_5$	$\frac{V_1}{3}$	$\frac{V_2}{3}$	$\frac{V_3}{3}$	$\frac{V_4}{3}$	$\frac{V_5}{3}$	$\frac{H}{3H}$		$\frac{H}{3H}$
(1)	4	1			1	1						$\frac{1}{3}$
(2)	1	4	1			1	1					$-\frac{1}{3}$
(3)		1	4	1			1	1				0
(4)			1	4				1	1			0
(5)	1				$\frac{2}{3}$					0	4	0
(6)	1	1				$\frac{2}{3}$				2	2	$-\frac{2}{3}$
(7)		1	1				$\frac{2}{3}$			4	0	0
(8)			1	1				$\frac{2}{3}$		2	-2	0
(9)				1					$\frac{2}{3}$	0	-4	0
(10)					0	2	4	2	3			0
(11)					4	2	0	-2	-4			0

式	方程式左辺					右辺 係数・ $\frac{1}{K}$	
	$\frac{S_2}{3}$	$\frac{S_3}{3}$	$\frac{S_4}{3}$	$S_5$	$\frac{V}{H}$	$\frac{H}{H}$	係数・ $\frac{1}{K}$
(1)	2	-1			2	6	$\frac{8}{3}$
(2)	-1	2	-1		6	2	$\frac{4}{3}$
(3)		-1	2	-1	6	-2	0
(4)			-1	2	2	-6	0
(5)	2	6	6	2	-8	0	$-\frac{4}{3}$
(6)	8	2	-2	-6	0	$-\frac{40}{3}$	$-\frac{4}{3}$

$S_7 = 0, S_8 = 0$

未知量係数の計算

與へられた部材寸法から直ちに

$x_1 = 0 \text{ m}, x_2 = 2 \text{ m}, x_3 = 4 \text{ m}$

$x_4 = 2 \text{ m}, x_5 = 0 \text{ m},$

$y_1 = 4 \text{ m}, y_2 = 2 \text{ m}, y_3 = 0 \text{ m}$

$y_4 = -2 \text{ m}, y_5 = -4 \text{ m},$

又

$K_1 = K_2 = K_3 = K_4 = K_5 = K$

$j_2 = j_3 = j_4 = j_5 = 4K$

$-\frac{1}{3} \sum_1^5 \left( \frac{x^3}{K} \right) = -\frac{8}{K}, \quad -\frac{1}{3} \sum_1^5 \left( \frac{y^3}{K} \right) = -\frac{40}{3K}, \quad -\frac{1}{3} \sum_1^5 \left( \frac{x \cdot y}{K} \right) = 0$

荷重項の計算

$$C_{12}=C_{21}=C_{34}=C_{43}=C_{45}=C_{54}=C_{66}=C_{65}=0$$

$$C_{23}=C_{32}=\frac{1}{12} \times 1 \times 2^2 = \frac{1}{3} \text{ t}\cdot\text{m}$$

従つて

$$C_2=C_{23}-C_{21}=\frac{1}{3} \text{ t}\cdot\text{m}, \quad C_3=C_{34}-C_{32}=-\frac{1}{3} \text{ t}\cdot\text{m}$$

$$C_4=C_5=0$$

又

$$S_1=S_2=S_4=S_5=0$$

$$S_3=-\frac{1}{3} \{M_2\} = -\frac{1}{3} \left\{ 2 \times \frac{2}{2} \right\} = -\frac{2}{3} \text{ t}\cdot\text{m}$$

以上の数値を表-3(A)又は(B)に代入して表-7の弾性方程式表(A),(B)が得られる。この表(B)に於て未知量V及Hを消去すれば表-8が得られ、之を繰返法により表-9の如く第8近似を求めれば。

表-8.

固定端梯形ラーメン

(部分垂直分布荷重)

式	方程式左辺				右辺
	$\mathcal{F}_2$	$\mathcal{F}_3$	$\mathcal{F}_4$	$\mathcal{F}_5$	係数 $\frac{1}{K}$
(1)	1	0.2692	0.1154	-0.4231	0.3333
(2)	0.2059	1	0.4706	0.0882	0.0196
(3)	0.0882	0.4706	1	0.2059	-0.1176
(4)	-0.4231	0.1154	0.2692	1	0.0513

表-9.

	$\mathcal{F}_2$	$\mathcal{F}_3$	$\mathcal{F}_4$	$\mathcal{F}_5$
計算値	0.3333	0.0196	-0.1176	0.0513
第1近似値	0.3633	-0.0044	-0.1581	0.2481
第2近似値	0.4577	-0.0221	-0.1987	0.3010
第3近似値	0.4895	-0.0142	-0.2161	0.3182
第4近似値	0.4967	-0.0090	-0.2227	0.3224
第5近似値	0.4978	-0.0065	-0.2248	0.3232
第6近似値	0.4977	-0.0056	-0.2254	0.3232
第7近似値	0.4976	-0.0053	-0.2255	0.3231
第8近似値	0.4975	-0.0052	-0.2256	0.3231

$$\varphi_2=0.4975, \quad \varphi_3=-0.0052, \quad \varphi_4=-0.2256, \quad \varphi_5=0.3231 \quad \left( \text{係数: } \frac{1}{K} \right)$$

表(B)の(5)及(6)式に是等の結果を代入して

$$V=0.1987 \text{ t}, \quad H=0.2115 \text{ t}$$

従つて又表(A)の(5)~(8)式から

$$\varphi_1=-0.3232, \quad \varphi_2=-1.3284, \quad \varphi_3=0.7434, \quad \varphi_4=-0.1591, \quad \varphi_5=-0.9076$$

$$\left( \text{係数: } \frac{1}{K} \right)$$

以上の結果を用ひ撓角式から材端曲げモーメントを計算すれば

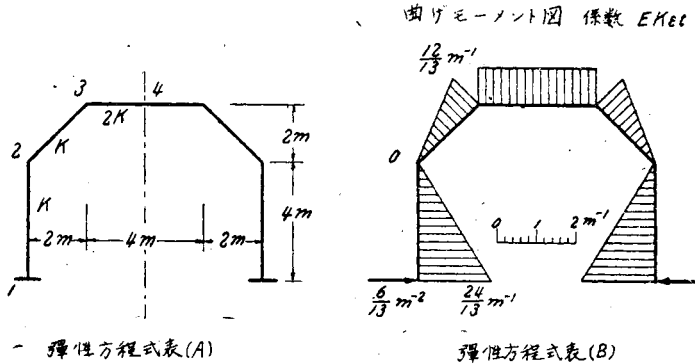
$$\begin{aligned} M_{12} &= 0.174 (0.1745), & M_{21} &= 0.672 (0.6718) \\ M_{23} &= -0.672 (0.6718), & M_{32} &= -0.508 (0.5077) \\ M_{34} &= 0.507 (0.5077), & M_{43} &= 0.287 (0.2872) \\ M_{45} &= -0.287 (0.2872), & M_{54} &= 0.261 (0.2615) \end{aligned}$$

$$M_{s6} = -0.261(0.2615), \quad M_{s5} = -0.585(0.5847) \quad (\text{単位 } t \cdot m)$$

括弧内の数値は仮想働原理より計算せるものである。荷曲げモーメント圖は表-7中に示した如くなる。圖に於いて曲げモーメントの大きさは引張曲げ應力の生ずる側にとつてある。

(ii) 温度變化の影響 温度上昇  $t$  の場合を考へる。一軸對稱の問題で表-6(A)及(B)を使用する。表-10の圖のやうに第3部材が對稱軸により2分される場合には第3部材は半分を考へる。長さが半分となつたのであるからその剛度は2倍となる。

表-10. 固定端梯形ラーメン (温度變化  $t$ )



弾性方程式表(A)

式	方程式左辺						右辺 係数: $Eet$
	$S_2$	$S_3$	$H$	$H/2$	$H/3$	$H/3H$	
(1)	4	1	1	1			0
(2)	1	6		1	2		0
(3)	1		$\frac{2}{3}$			4	0
(4)	1	1		$\frac{2}{3}$		2	0
(5)		2			$\frac{4}{3}$	0	0
(6)			4	2	0		24

弾性方程式表(B)

式	左辺			右辺 係数: $Eet$
	$S_2$	$S_3$	$H/K$	
(1)	2	-1	6	0
(2)	-1	3	2	0
(3)	6	2	$-\frac{20}{3}$	-16

$$S_1 = 0, \quad S_4 = 0$$

未知量係数の計算

與へられた部材寸法から

$$x_1 = 0m, \quad x_2 = 2m, \quad x_3 = 2m, \\ y_1 = 4m, \quad y_2 = 2m, \quad y_3 = 0m.$$

又  $K_1 = K_2 = K, \quad K_3 = 2K$

従つて  $j_2 = 4K, \quad j_3 = 6K, \quad -\frac{1}{3} \sum \frac{y^2}{K} = -\frac{20}{3K}$

荷重項計算

$$L = 8m$$

従つて  $-2EetL = -16 EetL$

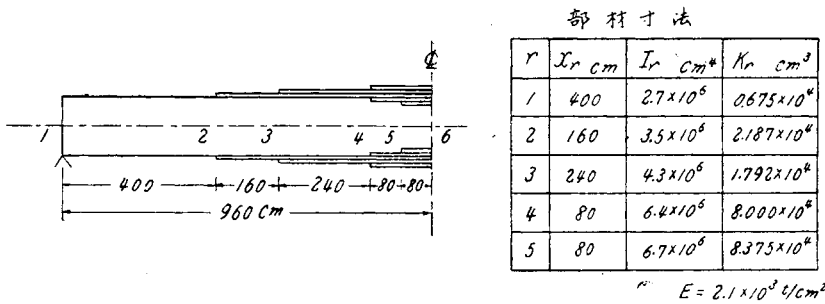
以上の數値を表-6(A)及(B)に代入して表-10の弾性方程式表(A)及(B)が得られる。これを解いて表中に示したやうな曲げモーメント圖が得られる。

茲には計算例題として固定端梯形ラーメンのみを取扱つたがその他任意の多角形ラーメン、弧形ラーメン、アーチ等も同様に解くことが出来る。又一つの應用として變断面鉄桁の撓みの計算例を示そう。

10. 變断面鉄桁の撓み計算

鉄桁を各断面の變る所で分けて考へる。但し断面の變らない所でも撓みを求めたい點があればこの點でも分けて考へる。

圖-4. 變断面鉄桁 (等布荷重 0.05 t/cm)



この問題では中央の對稱軸から左半分を圖-4 に示したやうに 5 部分に分ける。是等の部分の長さ、断面の慣性モーメント及剛度は圖-4 中の表に示した如きものとする。

5 t/m 即ち 0.05 t/cm の等布荷重による撓みを計算するものとする。

一軸對稱であるから表-2(A) 及 (B) を使用する。但し此の問題に於てはすべての y が零で、従つてこの鉄桁に

表-11(A).

弾性方程式表(A)

式	方程式左辺										方程式右辺
	S <sub>1</sub>	S <sub>2</sub>	S <sub>3</sub>	S <sub>4</sub>	S <sub>5</sub>	ψ <sub>1</sub>	ψ <sub>2</sub>	ψ <sub>3</sub>	ψ <sub>4</sub>	ψ <sub>5</sub>	
(1)	J <sub>1</sub>	K <sub>1</sub>				K <sub>1</sub>					C <sub>1</sub>
(2)	K <sub>1</sub>	J <sub>2</sub>	K <sub>2</sub>			K <sub>1</sub>	K <sub>2</sub>				C <sub>2</sub>
(3)		K <sub>2</sub>	J <sub>3</sub>	K <sub>3</sub>			K <sub>2</sub>	K <sub>3</sub>			C <sub>3</sub>
(4)			K <sub>3</sub>	J <sub>4</sub>	K <sub>4</sub>			K <sub>3</sub>	K <sub>4</sub>		C <sub>4</sub>
(5)				K <sub>4</sub>	J <sub>5</sub>				K <sub>4</sub>	K <sub>5</sub>	C <sub>5</sub>
(6)	K <sub>1</sub>	K <sub>1</sub>				$\frac{2}{3}K_1$					S <sub>1</sub>
(7)		K <sub>2</sub>	K <sub>2</sub>				$\frac{2}{3}K_2$				S <sub>2</sub>
(8)			K <sub>3</sub>	K <sub>3</sub>				$\frac{2}{3}K_3$			S <sub>3</sub>
(9)				K <sub>4</sub>	K <sub>4</sub>				$\frac{2}{3}K_4$		S <sub>4</sub>
(10)					K <sub>5</sub>					$\frac{2}{3}K_5$	S <sub>5</sub>

$$J_n = 2(K_{n-1} + K_n), \quad C_n = C_{n-1} - C_{n-2}$$

$$S_n = -\frac{1}{3} \left\{ M_n + \left( \sum_{i=1}^n P X_i + (C_{n+1,n} - C_{n-1,n}) \right) \right\}$$

$$S_0 = 0$$

表-11(B).

弾性方程式表(B)

式	方程式左辺					方程式右辺
	S <sub>1</sub>	S <sub>2</sub>	S <sub>3</sub>	S <sub>4</sub>	S <sub>5</sub>	
(1)	M <sub>1</sub>	-K <sub>1</sub>				Z <sub>1</sub>
(2)	-K <sub>1</sub>	K <sub>1</sub> +K <sub>2</sub>	-K <sub>2</sub>			Z <sub>2</sub>
(3)		-K <sub>2</sub>	K <sub>2</sub> +K <sub>3</sub>	-K <sub>3</sub>		Z <sub>3</sub>
(4)			-K <sub>3</sub>	K <sub>3</sub> +K <sub>4</sub>	-K <sub>4</sub>	Z <sub>4</sub>
(5)				-K <sub>4</sub>	K <sub>4</sub> +K <sub>5</sub>	Z <sub>5</sub>

$$Z_n = 2C_n - 3(S_{n-1} + S_n)$$

$$S_0 = 0$$

關する弾性方程式表は表-11 (A) 及 (B) の如く簡單なものとなる。

この表に於て

$$K_1 = 0.675 \times 10^4, \quad K_2 = 2.187 \times 10^4, \quad K_3 = 1.792 \times 10^4, \quad K_4 = 8.000 \times 10^4, \\ K_5 = 8.375 \times 10^4 \quad (\text{單位 } \text{cm}^3)$$

又

$$C_{12} = C_{21} = \frac{1}{12} \times 0.05 \times 400^2 = 666.7$$

$$C_{23} = C_{32} = \frac{1}{12} \times 0.05 \times 160^2 = 106.7$$

$$C_{34} = C_{43} = \frac{1}{12} \times 0.05 \times 240^2 = 240.0$$

$$C_{45} = C_{54} = \frac{1}{12} \times 0.05 \times 80^2 = 26.7$$

$$C_{56} = C_{65} = \frac{1}{12} \times 0.05 \times 80^2 = 26.7$$

(單位 t·cm)

従つて

$$G_1 = C_{12} = 666.7, \quad C_2 = C_{23} - C_{21} = -560.0, \quad C_3 = C_{34} - C_{32} = 133.3, \\ C_4 = C_{45} - C_{43} = -213.3, \quad C_5 = C_{56} - C_{54} = 0 \quad (\text{單位 t·cm})$$

又

$$S_1 = -\frac{1}{3} \left\{ M_1 + \left( \sum_2^5 P \right) x_1 \right\} = -\frac{1}{3} \left\{ 20 \times \frac{400}{2} + 28 \times 400 \right\} = -5066.7$$

$$S_2 = -\frac{1}{3} \left\{ M_2 + \left( \sum_3^5 P \right) x_2 \right\} = -\frac{1}{3} \left\{ 8 \times \frac{160}{2} + 20 \times 160 \right\} = -1280.0$$

$$S_3 = -\frac{1}{3} \left\{ M_3 + \left( \sum_4^5 P \right) x_3 \right\} = -\frac{1}{3} \left\{ 12 \times \frac{240}{2} + 8 \times 240 \right\} = -1120.0$$

$$S_4 = -\frac{1}{3} \left\{ M_4 + \left( \sum_5^5 P \right) x_4 \right\} = -\frac{1}{3} \left\{ 4 \times \frac{80}{2} + 4 \times 80 \right\} = -160.0$$

$$S_5 = -\frac{1}{3} \{ M_5 \} = -\frac{1}{3} \left\{ 4 \times \frac{80}{2} \right\} = -53.3$$

(單位 t·cm)

従つて

$$\tau_1 = 2C_1 - 3S_1 = 16533.4 \quad \tau_2 = 2C_2 - 3(S_1 + S_2) = 17920.0 \\ \tau_3 = 2C_3 - 3(S_2 + S_3) = 7466.6 \quad \tau_4 = 2C_4 - 3(S_3 + S_4) = 3413.4 \\ \tau_5 = 2C_5 - 3(S_4 + S_5) = 640.0 \quad (\text{單位 t·cm})$$

以上の數値を表-11 (A) 及 (B) に代入して表-12 (A) 及 (B) が得られる。この (B) 表を直ちに繰返法により解き

$$\varphi_1 = 7.479, \quad \varphi_2 = 5.030, \quad \varphi_3 = 3.455, \quad \varphi_4 = 1.114, \quad \varphi_5 = 0.548 \\ (\text{單位 t/cm}^2)$$

之を (A) 表に代入して

$$\psi_1 = -19.884, \quad \psi_2 = -12.809, \quad \psi_3 = -6.944, \quad \psi_4 = -2.499, \\ \psi_5 = -0.824 \quad (\text{單位 t/cm}^2)$$

よつて (21) 式の關係より各節  
點即ち斷面變化の點に於ける垂直  
變位は

$$\begin{aligned} \delta_{v_1} &= 0, & \delta_{v_2} &= -0.631, \\ \delta_{v_3} &= -0.794, & \delta_{v_4} &= -0.926, \\ \delta_{v_5} &= -0.942, & \delta_{v_6} &= -0.947 \end{aligned}$$

(單位 cm)

茲に負號は下向きの變位なること  
を示す。

鉸桁の中央に於ける 0.05 t/cm  
の等布荷重による撓みは 0.947cm  
にして、撓みに關する微分方程式  
又はモールの定理より計算するも  
同様の結果が得られる。此の例題

は兩端自由支承であるが兩端固定の變斷面鉸の場  
合に於てはこの方法は更に妙味を發揮する。即ち  
この場合には撓み許りでなしに不靜定應力をも直  
ちに  $\varphi$  及  $\psi$  から解決し得るからである。

以上の計算例題によつても明らかなる如く撓角  
法の應用により茲に誘導せる表-1~表-6 の弾性  
方程式表を用ひる時は、如何なる形狀の開脚ラー  
メンも極めて簡單に必要な方程式を機械的に作表  
することが出來、その應力のみならず變形をも容  
易に計算することが出来る。

表-12 (A). 變斷面鉸桁

彈性方程式表 (A)

式	方 程 式 左 辺										方程式 右 辺
	$\mathcal{P}_1$	$\mathcal{P}_2$	$\mathcal{P}_3$	$\mathcal{P}_4$	$\mathcal{P}_5$	$\psi_1$	$\psi_2$	$\psi_3$	$\psi_4$	$\psi_5$	t/cm <sup>2</sup>
(1)	1.350	0.675				0.675					0.06667
(2)	0.675	5.724	2.187			0.675	2.187				-0.05600
(3)		2.187	7.958	1.792			2.187	1.792			0.01333
(4)			1.792	19.584	8.000			1.792	8.000		-0.02133
(5)				8.000	32.750				8.000	8.375	0
(6)	0.675	0.675				0.450					-0.50667
(7)		2.187	2.187				1.458				-0.12800
(8)			1.792	1.792				1.195			-0.11200
(9)				8.000	8.000				5.333		-0.01600
(10)					8.375					5.583	-0.00533

表-12 (B). 變斷面鉸桁

彈性方程式表 (B)

式	方 程 式 左 辺					方程式 右 辺
	$\mathcal{P}_1$	$\mathcal{P}_2$	$\mathcal{P}_3$	$\mathcal{P}_4$	$\mathcal{P}_5$	t/cm <sup>2</sup>
(1)	0.675	-0.675				16.5334
(2)	-0.675	2.862	-2.187			1.79200
(3)		-2.187	3.979	-1.792		0.74666
(4)			1.792	9.792	-8.000	0.34134
(5)				-8.000	16.375	0.06400

(昭. 18. 11. 24. 受付)