

## 半断面掘削工法と峯トンネルの実績について

粕 谷 逸 男\*

## 1. 緒 言

半断面工法とは、佐久間ダム建設にともなう飯田線付替工事のさい、峯トンネルにおいて底設導坑を先進させ、アーチ起線以上の上部切掘を一時に行なう工法に対して、初めて名づけられたものである。

その後半断面掘削という言葉が、底設導坑を先進することなく上部半断面を一時に掘削する種々の工法に対しても使用されている。そのおもなものは、地質の悪い場合頂設導坑をある程度先進させてから上部半断面を一時に切掘、アーチ支保工あるいは仮巻または逆巻のコンクリートで山どめを施したのち下部半断面を掘削する工法、および地質のよい場合、上部半断面をトップヘッディングとして掘削し、ルーフボルトあるいはアーチ支保工等により山どめを施したのち、下部半断面を掘削する工法等である。これらはベンチ式工法に似ているが、上下の切端が接近しておらず、このため上部半断面のズリ出し材料の持込みが下部半断面の切端における作業に支障するので、上部半断面の掘削が完了してから、下部半断面の掘削にかかるのが普通である。この点でベンチ式とは全く異なる工法である。これらは全断面掘削を行なうには地質上自信が持てないか、あるいは機械設備の償却を考慮して、全断面掘削を上下2部分に分割して機械設備の縮少をはかる等、主として大断面のトンネル掘削に採用されている。

これに対して峯トンネルで行なつた半断面掘削工法は新オーストリア式の改良であつて、改良を可能ならしめたのはアーチ支保工の採用である。最近この種の工法も各方面で採用される気運にあるので、いささか旧聞に属するが、次に峯トンネルにおいてこの工法を案出し採用した経緯と実績とを記して参考と供するとともに、その後この工法で施工されたトンネルにおいて改良した点について述べることにする。

## 2. 半断面掘削工法案出の経緯

峯トンネルは佐久間ダム建設にともない飯田線の線路付替を行なつた区間にある、国鉄第10位のトンネルである。佐久間ダムは米国の土木技術を導入して当時としては異常な速度で建設され、ダムの工期に重大な関係のある線路付替の工事もまた異常な速度が要求された。線路付替区間には2つの長大トンネルがあり、その1つは

大原トンネル 5.062 km であり、他の1つが峯トンネル 3.619 km である。当初の計画においては、大原トンネルは上部開削式により 34 ヶ月の工期を要するものと考えられたので、これを基準として中部天竜・水窪間の軌道工事に要する 6 ヶ月を差引いた 28 ヶ月を峯トンネルの工期とした。しかしダムの湛水開始の時期に間に合わせるように、大原トンネルでは全断面掘削に工法を変更し、工期も 22 ヶ月としたために、峯トンネルの工期も 20 ヶ月に短縮する必要にせまられた。

## (1) 当初の計画と工法変更までの経緯

峯トンネルは飯田線佐久間・相月間にあり、勾配は佐久間方 22% 相月方 4% で、断面型は単線 1 号型である。地質は石墨片岩、緑泥片岩の互層で、ところどころに蛇紋岩の岩脈が侵入している。佐久間方坑口付近に中央構造線に沿う大断層があり、坑口より約 300 m はその影響を受け、さらに大断層に平行して副断層数本が斜角 30° でトンネルに交わっている。このため佐久間方は全般に地質脆弱であり、相月方は比較的良好であつた。湧水は全延長を通じてほとんどない。

当初はトンネルをほぼ等分に 2 工区に分割し、西口から複線加背の底設導坑を先進させ、新オーストリアまたは上部開削式により切掘げる計画であつた。導坑および切掘げの進行予定は 100~125 m/月で、工期は 28 ヶ月と計画した。

相月方は予想どおりの地質で、工事も順調に進んだ。しかし佐久間方は全般に予想以上に地質が悪く、特に坑口から約 300 m 間は断層の影響を受けて地質軟弱で逆巻によらなければならず、切掘げの進行実績は約 60 m/月であつた。これに続く 40 m 間は蛇紋岩を挟有する破砕帯で、支保工の折損により導坑加背は縮少し、トロの通行も困難となつた。このため、う回坑を掘削して、350 m 以奥の導坑を進めた。しかし切掘げのズリはう回坑を通過させることができず、破砕帯区間の完成を待つて、初めて 350 m 以奥の切掘げを開始しうるようになった。これは着工以来すでに 10 ヶ月を経過したときである。

一方線路付替の工程を佐久間ダムの工程に合わせるためには、工期を 20 ヶ月に短縮しなければならず、残り 1450 m の切掘げを 9 ヶ月で完成させなければならない。すなわち切掘げの進行実績 60 m/月を、160 m/月に向上しなければならなくなつた。

## (2) 工法の変更

当時大原トンネルにおいては、相当地質の悪い区間も

\*運輸省鉄道監督局施設課長

全断面掘削を強行して、一応の成功を収めていた。峯トンネルも支保工を強固にすれば、全断面掘削も不可能ではなかったが、大型のドリル ジャンボ大型のズリ積機をただちに準備することはできなかつた。断面に適合しない設備をもって全断面掘削に取りかかたら、その進行の遅々たることは明らかである。そこで手持の導坑用機械をもって進行を向上させるために、半断面掘削工法を案出し、これを採用することになった。

その概略は複線導坑を先進させておき、これに強固なズリ棚を設け、アーチ起線以上の切掘げを一度に行なつて、アーチ支保工で山どめする。アーチ支保工の起線にはウォールプレートを入れ、土平を払つてから支保工脚部を建込むのである。

### (3) 能率向上の理由

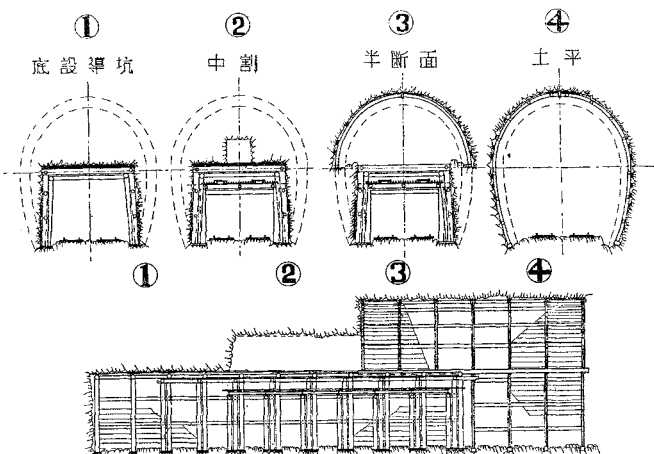
この工法で進行を向上させる理由は、ズリ積み箇所が少ないことである。トンネルの進行を向上させる最大の要素は、爆破によつて生じたズリをいかに早く坑外に搬出するかにある。導坑については強力なズリ積機を使用し、トロまわしを敏活にし、さらに後方の切掘げによつて支障することなく坑外にズリを搬出することである。切掘げについては導坑作業に支障されることなく潤沢にトロが供給され、しかも相前後する切掘げによつて支障されずに円滑にズリトロが坑外に搬出されることである。これを輸送の立場から見れば一目瞭然であつて、単線よりも複線の方が輸送力の大きなることは明らかであり、また線路状態をよくすることも輸送力を大きくする一因である。導坑においてはさらに機関車を大きくすることは不可能であり、また勾配も与えられたものであるから、1列車の編成をさらに大にすることはできない。線路容量を増すための方策として残されているのは、ズリ積箇所を減らすことである。

新オーストリア式においては、導坑、頂設、12の丸型、中割、34の丸型、土平の6カ所でズリが積込まれる。半断面掘削では、導坑、上部半断面、土平の3カ所に減ずる。さらに全断面掘削においては、切端のただ1カ所である。従つてズリ出しの点からは、全断面掘削が最も進行を上げることができ、次は半断面掘削であり、上部開削式あるいは新オーストリア式は進行を上げ得ないことになる。

## 3. 峯トンネルにおける施工法

峯トンネルで実施した半断面掘削工法の順序を示せば図-1のとおりで、まず底設導坑を先進させる。底設導坑の加背は、運搬線の輸送能力を最大限に発揮させるために、4.0×2.7mの複線断面を原則とし、地質不良で

図-1 半断面掘削順序図



やむを得ない箇所だけ 2.9×2.7mの単線断面とした。次に上部半断面を掘削する。その切端を導坑切端との間隔は、ズリトロの操車を考えて 300m以上としたが、導坑用にチェリーピッカーを使用してから、これを 200mに減ずることができた。最後に土平を返して、掘削を終了する。

次に佐久間方で実施した上部半断面および土平の掘削について述べる。

### (1) ズリ棚

アーチ起線以上の掘削断面積は約 15m<sup>2</sup>である。1回の爆破による進行は、支保工間隔に合わせて 1.2mまたは 1.5mである。従つてズリの増加率を 80%とすれば、1回の爆破によるズリの量は 32~40m<sup>3</sup>となる。これが切端から 4~5mの間に堆積するので、ズリ棚は強固なものとする必要がある。その構造は図-1の②に示すごときのもので、桁として I-型鋼 200×100×7×4000を 1.5m間隔に配置し、柱には末口 18~20cmの松丸太を使用した。また末口 15cmの松丸太 3本を繫材とし、I-型鋼の横方向への弯曲を防止した。桁の上には 9kg古軽便レールを敷き並べ、褥板には厚さ 4.5cmの松板を使用した。ズリ棚の高さは約 2.1mとして導坑加背と離れを持たせ、爆破による衝撃の軽減をはかるとともに、ズリのトロへの落下高さを減じて安全をはかつた。

### (2) 中割

当初は上部半断面を 1回に爆破したが、導坑押木の折損が多く、また底部の起きが悪かつた。そこで中割 1.0×1.2mを 30~40m先進させることにより好結果を得た。中割のズリは、ズリ棚上に残してクッションとする。

### (3) 削岩および爆破

削岩には 2ブームジャンボにドリフターを登載して使用した。また水槽車を半断面掘削盤に置き、これへの

給水は導坑に敷設した水道管から行なつた。せん孔数は 15~45 である。地質から見ると、このせん孔数は多過ぎるし火薬量も増すのであるが、ズリを細かくした方がズリ積時間が短縮されるし当り取りと余掘りが少なくてすむ利点がある。

ダイナマイトは新桐 32×95 または 200 を、雷管は 6 号雷管またはデシセコンド電気雷管を使用した。電気雷管の方が爆破効果がよく、ガスの発生も少なく有利であるが、爆破の際の衝撃が大きいためズリ棚を倒壊し、導坑作業にまで影響をおよぼすことが間々あったので、多くは 6 号雷管を使用した。また爆破の際ズリ棚の桁に末口 15 cm 程度の松丸太を中坊主として立て安全を期した。

スプリング付近の隅孔は、深孔として火薬量を増せば土平を痛め、支保工の土台を不安定にし、火薬量を減ずれば起きが悪く、ウォールプレートの先端が当り、ピックでかきとるのに時間を要する結果となつた。

#### (4) ズリ積

ズリ積は表一に示すように、作業 1 循環中で最も時間を要する作業である。ズリ棚に受けられたズリは人力により切崩し、落口から重力により下のズリトロに落し込んだ。落し口には大塊のズリを処理するための坑内夫が必要である。このためズリの山を崩すのは慎重を要する。ズリが細かいほど危険が少なく、かつズリ積時間も短縮される。

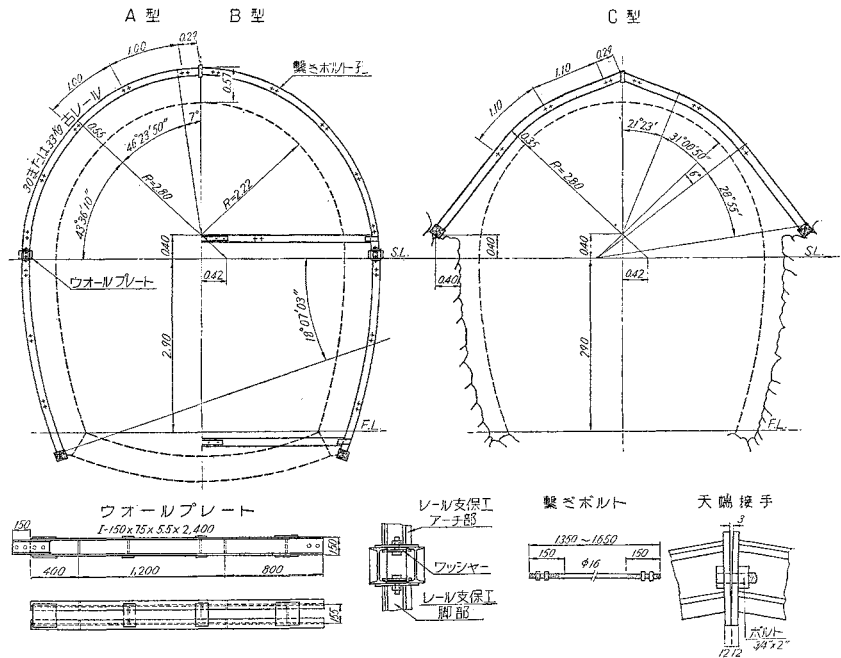
表一 上部半断面掘削作業 1 循環所要時間

	A	B	C
1 発破 平均 進行 (m)	1.2	1.5	1.5
1 発破 平均 せん 孔 数 (本)	19.4	28.7	43.4
掘削 1 m <sup>3</sup> 当り 火薬量 (kg)	0.38	0.52	0.70
1 循環 平均 所要 時間 (分)	441	607	683
内訳			
削 岩	65	175	196
爆 破 換 気	38	37	48
ズ リ 出 し	235	286	314
支 保 工	81	79	97
線路延長その他損失	22	30	28

備考：A, B, C は 1 発破せん孔数の多少により分類したもので、おのおの 80~250 のデータの平均値を示す。

ズリトロ台数は進行 1.5 m に対し 1.25 m<sup>3</sup> トロ 40 台、列車数は 6 列車におよんだ。列車の牽引には 6 t バッテリーカーを使用した。ズリ積は列車編成のまま行らわ

図一2 アーチ支保工



れ、列車の入替えを円滑にするために、複線区間のところどころに亘線を敷設した。

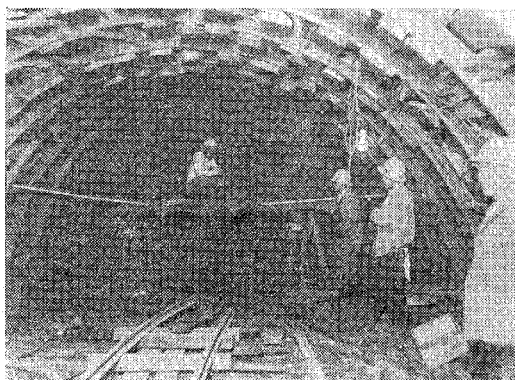
#### (5) 支保工の建込み

支保工は図一2に示すような ABC 等の型式のものを用いた。B型は地質軟弱な区間に使用した。C型は最も地質の良好な区間を選び延長約 50 m 間に使用したが、ロックボルトにより土平を補強する必要があつた。支保工間隔は最少 1 m、普通 1.2 m または 1.5 m である。

ズリ積開始と同時に当り取り浮石落しを行ない、中央部のズリ山を残して左右のズリを取り、根掘りをして支保工を建込んだ。最初の支保工はアーチリブの下端を仮土台の上に置き、1片ずつ人力で引き起こしてから、クラウンを衝合させてボルトを締める。手前のアーチリブとの間の繋ぎボルトを締め内張り丸太をかつてから、アーチリブ下端の水平位置および高低を正し、地山とアーチリブとの間にクサビを打込んでアーチを固定する。その後必要に応じて矢掛をかける。ウォールプレートの長さは 2 間分であるから、2 基目の支保工を建てるさい、1 基目の支保工をジャッキで受けて仮土台を撤去し、ウォールプレートをそう入する。2 基目の支保工は直接ウォールプレート上に建込む。

地質軟弱で爆破直後にハダ落ち、落盤のおそれある場合は、爆破と同時に手前のアーチリブから矢木または矢板を送り天井を押える。写真一1がその状況である。地質の極端に悪い所では爆破を数回に分けて行ない、上部より逐次矢木を送つて山を押える。爆破から爆破までの間、上部半断面の切端が垂直を保つことのできる地質

写真一 上部半断面切端における矢板送り



半断面掘削（切端）65.250 km 付近爆破後矢板送り中

ならば、半断面掘削は可能である。

### (6) 土平の掘削

土平の掘削は、その状態を十分考慮しなければならない。導坑を掘削してから4ヵ月以上も経過している場合は、目離れがはなはだしく、導坑普請を取りはずすと一時に崩壊してしまう。このような箇所では普請をそのままにしておき、土平が比較的しつかりしている箇所では普請を撤去して、掘削を行なった。また土平返しは左右対称に1間ずつ行なうのが原則であるが、土平の健全な箇所では片側を1間だけ先進させて掘削を行なった。この方が線路を閉そくすることも少なく、ズリの積込みにも危険がない。

岩質の硬い所ではダイナマイトを使用した。削岩にはジャックハンマーとエアレッグとを組合わせて使用し、爆破の影響を他におよぼさぬように、1回の爆破の孔数は2~4本にとどめた。ウォールプレートは2間分をスパンとする桁として設計してあるので、隣接する土平を痛め、設計以上のスパンとすることは危険である。

根掘りが終わったらただちに短尺土台を置いてポストを建込み、ウォールプレートを下から支持する。

### (7) 支保工の製作

支保工のアーチリブおよびポストには37kg/m古レールを使用し、レール背面を覆工の設計巻厚に一致させた。当初使用した支保工の曲げ加工はすべて工場での熱間処理されたが、工事の進捗により使用数量も多くなり、かつ断面の変更に適時対応させるため、坑外に加工場を設けてレールベンダーにより冷間加工することにした。

このベンダーはレールを2点でつかみ、その間に一樣な曲げモーメントを与えて円弧に曲げるもので、レールに1箇所でも断面の少ない所があれば、そこに応力が集中して折損する。従って、材料にヘアクラックがあつても、曲げ加工の際折損してしまうから、加工ずみのものは材料として完全であるといつてよい。このため遅込んだ支保工の折損は熱間加工をしたものより少なかった。

上に述べた理由により、材料としては傷のないものを

使用しなければならない。しかし古レールには間々フランジに犬くぎエッジのあるものや、電食によりフランジの薄くなっているものがあり、これらは電気溶接により肉盛して、曲率の大きなポストに加工して使用した。

冬期材料の温度が常温より下つている場合も折損率が多い。この場合は70~80°Cに加熱することにより、折損を防ぐことができた。材料の一部に過熱された所があると曲げ加工が一樣にできないから、全体にむらのないように加熱する必要がある。

加工中に折損した量は全体の1.2%である。また平均製作歩掛りを示せば、表-2のとおりである。

表-2 支保工製作歩掛り(人/本)

	アーチ	ポスト	ウォールプレート
切	0.078	0.069	0.069
曲	0.280	0.130	
せん	0.098	0.065	0.088
溶	0.110	0.071	1.093
合	0.566	0.335	1.160

- 備考：1. 実働時間は1日10時間とする  
 2. 各部材を1本とした歩掛りである。ゆえにアーチ1組では1.132人となる。  
 3. ウォールプレートは図-2と異なり、古レールを加工したものである。

## 4. 峯トンネルにおける実績

### (1) 作業の能率

表-3は佐久間方の掘削およびコンクリート打設の実績を示したものである。導坑および切詰め掘削作業ならびに豊築の作業は、互いに他と競合するものであるから、その中のどれか1つに着目して能率がよいとか悪いとかいっても無意味である。トンネル掘削の能率を判定するには、総体の掘削数量およびコンクリート打設数量を、しかも短時日でなく月単位ぐらいで検討する必要がある。

表-3 でわかるように昭和29年9~10月は新オース

表-3 峯トンネル佐久間方における掘削およびコンクリート打設の実績

年 月	掘 削 数 量 (m³)				覆工コンクリート打設数量 (m³)
	導 坑	上部半断面		土 平	
		新オーストリア式	半断面掘削		
昭 29. 3	1 079	85			1 164
4	1 407	312		227	1 719
5	913	366		217	1 279
6	479	705		375	1 184
7	1 200	1 008		500	2 208
8	516	921		357	1 664
9	1 284	1 337		500	2 838
10	775	1 689		375	2 839
11	658	751	1 491	357	3 257
12	1 005	309	1 399	500	3 213
昭 30. 1	1 053		1 548	676	3 277
2	1 769		2 425	815	5 009
3	1 503		3 221	972	5 696
4	1 595		2 828	764	5 187
5	1 425		3 038	732	5 195
6	345		3 357	868	4 570
7		370	1 614	802	2 786
8				172	172
合 計	17 006	7 853	20 921	7 477	53 257

トリア掘削により最も能率の上つていた時期で、月の掘削数量は約 2 800 m<sup>3</sup> コンクリート打設数量は平均 440 m<sup>3</sup> である。これに対し昭和 30 年 2~5 月は半断面掘削により最も能率を上げた時期で、掘削数量は 5 000 m<sup>3</sup> を上まわり、コンクリート打設数量も月平均 1 210 m<sup>3</sup> に達している。上に比較した両区間の地質の状態はほぼ同じ程度の不良さであるから、半断面掘削工法が、新オーストリア式に比較していかに作業能率を向上しうかが了解される。作業能率の向上した理由としては、

a) 切払げ箇所が集約されるために、作業全体が計画的に実施される。2. で述べた理由により、特にズリ出し作業に支障がない。

b) バッテリー ロコの牽引力一ぱいのズリトロを牽引するので、ズリ搬出の列車本数が減少する。従つてコンクリート搬入の列車がズリ搬出の列車に妨害されることも減少し、ズリおよびコンクリートの運搬量に比較して少ないバッテリー ロコを重点的に配置することができる。

c) アーチ支保工であるので、畳築のさい木はずし作業がなく安全であるとともに、畳築速度が早い。

d) 作業箇所が少ないので労務管理が容易であるばかりでなく、切払げ畳築ともに作業空間が比較的広いので、労務者各人の能率も向上し、かつ傷害事故も減少する。

## (2) 経済性

上記のように能率は非常に向上するのであるが、歩掛りについてはどうか。導坑および土平の掘削については新オーストリア式とあまり変わらないので、上部半断面の掘削について半断面掘削と新オーストリア式とを比較して見る。半断面掘削の一方の所要人員は、削岩に削岩工 2、坑内夫 3、支保工に斧指 1、坑内夫 6、ズリ積に坑内夫 5、および全作業を通じて号令 1 である。アーチ支保工は、後光バリ支保工を建込むような特殊技能を必要としないから、従来の慣習を打破すれば各作業間の坑内夫の融通はある程度可能である。一方の進行は 1.2~2.0m で、歩掛りの実績は中割をもふくめて 1.16~0.57 人/m<sup>3</sup> となつている。これは新オーストリア式の歩掛りの 62% にあたる。

一方材料費においては、半断面掘削の方が高価である。新オーストリア式で導坑に 1.7 kg/m<sup>3</sup> のダイナマイトを要した区間において、切払げでは 0.2 kg/m<sup>3</sup> のダイナマイトを要しており、また導坑に 2.1 kg/m<sup>3</sup> のダイナマイトを要した区間の、半断面掘削のダイナマイト所要量は 0.52 kg/m<sup>3</sup> である。これより半断面掘削は新オーストリア式に比較して、約 2 倍のダイナマイトが必要であることが推論される。雷管その他の火工品については、両者の間に大差はない。

次に支保工関係では、新オーストリアの後光普請に使用する約 0.2 石/m<sup>3</sup> の松丸太が不要となり、代りにア

ーチ支保工が必要となる。アーチ リブに古レールを使用した場合、材料費加工費をふくめて掘削 1 m<sup>3</sup> 当り約 1 000 円である。

覆工コンクリートの打設においては、側壁コンクリートではほとんど変わらないが、アーチ コンクリートでは木はずしがなく、従つて手持がなく連続的に作業ができるので、歩掛りは新オーストリアに比較し約 60% に減少した。

以上より掘削の直接費は人夫賃で 250 円の減、ダイナマイトで 80 円の増、松丸太で 600 円の減、支保工で 1 000 円の増、合計して 1 m<sup>3</sup> 当り 230 円の増となる。しかし畳築の人夫賃の減を掘削 1 m<sup>3</sup> 当りに換算するならば、十分つぐなうことができる。さらに工期の短縮による付帯的な経費の減を考えるならば、半断面掘削工法は経済的にも有利であるといえることができる。

## (3) その他施工上の利点

峯トンネルの実績よりさらに次のような利点をあげることができる。

a) 工期との関係により、上部半断面および土平の掘削作業箇所を随時増加することができる。削岩はエアレッグとジャックハンマーの組合わせで十分であり、またズリ積機も必要ないから、手持の機械だけで作業箇所を増すことができる。

b) 底設導坑が先進しているので、上部の地質は正確にわかり、支保工の強度を事前に定め準備することができる。

c) 上部半断面の約 3 m の高さの切端が、作業 1 循環の間保持しないような悪地質に遭遇した場合、新オーストリアに切換えることも容易である。

## 5. その後の改良点

峯トンネル以後に半断面掘削工法により施工されたトンネルで、改良された諸点について述べる。

### (1) 新船坂トンネル

新船坂トンネルは山陽本線電化のために、新たに掘削したトンネルで、延長 2 003 m である。このトンネルで改良された点は、上部半断面の削岩にエアレッグを使用したことと、支保工はアーチリブのみとし、覆工を逆巻としたこととである。

峯トンネルにおいては、上部半断面の削岩にドリルジャンボを使用したために、作業開始に当つては、導坑から切上つて上部開削式により切払げ、後光普請をアーチ支保工に盛替えて作業空間をつくる必要があつた。この空間はドリルジャンボおよびタンク車の長さ、ならびに爆破のさいの退避距離の合計約 10 m が必要で、この準備区間をつくるのに約 10 日を要した。エアレッグを使用する場合はこの準備区間が不要となり、切上つてただちに上部半断面の掘削を開始することができる。

削岩にはジャックハンマーを普通4台使用した。ドリルジャンボと異なり、せん孔数の多少に応じて削岩機台数を自由に増減して、削岩所要時間を短縮することができる。表-1で明らかのように、峯トンネルではせん孔数が多くなるほど削岩時間がかかっているが、新船坂トンネルではせん孔数25~38に対し、削岩時間は60~70分である。

支保工をアーチリブのみとしたことは、高価なウォールプレートを使用せず、支保工費の節約をはかるのを目的としている。トンネルの地質は石英班岩と粘板岩で大小の断層が多数あつたが、掘削1m<sup>3</sup>当たりの支保工費は後光普請のそれとほぼ同じ程度にとどめ得たものと思う。

導坑1日の進行は平均4.8m、上部半断面の1日の進行は1切端につき平均3.0mで、導坑の掘削に着手してから、側壁コンクリート打ち終りまで387日である。

表-4は掘削およびコンクリート作業が平行して進めら

表-4 新船坂トンネルにおける掘削およびコンクリート打設数量

	掘削数量 (m <sup>3</sup> /月)			計	コンクリート打設数量 (m <sup>3</sup> /月)
	導坑	半断面	土平		
上郡方	1 039	1 651	774	3 464	811
三石方	1 035	1 446	620	3 101	721

備考：1. 本表は導坑、半断面、土平の掘削およびコンクリート作業が平行して進められていた期間について、上郡方は5カ月、三石方は8カ月の平均である。  
2. 三石方では断層にそって遇したため導坑の進行が約1カ月停止した期間もふくまれている。

れた期間における、月平均の作業量を示したものである。峯トンネルに比較すれば数量は少ないが、これは工

期との関係上ゆとりをもつて工事を進めたからであつて、もし新オーストリア式によるならば、これだけの作業量を達成することは容易なことではない。

## (2) 北陸トンネル

現在工事中の北陸トンネルにおいても、一部で半断面掘削工法が採用されている。地質は古生層チャートの風化帯で、岩石ではなくむしろ土砂に近い。このような土質では、ごくわずかの湧水でも工事はきわめて困難となる。この場合上部半断面の掘削に先立つて、底設導坑を進め水をしばつておくことが、土質の改善に非常に役立つ。また底設導坑を先進させる半断面工法が、大断面トンネルに採用されたのはこれが初めてであり、東海道新幹線の新丹那トンネルその他においても、半断面工法の考え方が取り入れられており、その成果は興味ある問題である。

## 6. 結 言

以上の所論から半断面掘削工法は、鉄道単線トンネル程度の断面のトンネルにおいては、新オーストリア式よりもすぐれているといえることができる。もちろんその掘進速度については、全断面掘削にはおよばない。しかし全断面掘削のばう大な機械設備を考えると、はたしていずれが有利であるか研究の必要がある。また大断面のトンネルにおいて底設導坑を先進させる半断面工法が、どれだけの地歩を築きうるかは今後の課題である。

終りにこの新工法を担当しこれを強力に推進された国鉄飯田線工事事務所、大阪工事局、鉄道建設興業KK、飛島土木KK、西松建設KKの関係者諸兄に厚くお礼を申し上げる次第である。

## 会 員 欄

### 学会誌3月号の“土木教育と土木技術”に対する意見

正 員 小 川 博 三

土木学会誌3月号の堀氏“土木教育と土木技術”は近頃の快篇でした。このようなものを企画された編集委員会に敬意を表します。これは依頼ですか投稿ですか(注 依頼原稿)。なお別便の東北地建拙稿御笑覧下さい。われわれもまた、あのような問題について討議するにやぶさかでないものです(注：同封の東北地建月報1月号に小川氏の論説“東北の総合開発と国土計画—若き土木人に望む—”(pp 10~14)が掲載されている)。

(筆者：岩手大学教授・工学部)

正 員 今 井 芳 雄

土木学会誌45巻3号6ページに「今日土木技術者の何人が自分の学会を利用しているであろうか……」「本当に読まれるのは名簿だけである……」ということが巻頭をかざる論説の中にある。私は正員の一人であるが全く侮辱された気持で一杯である。「富士製鉄KKの内ではかくかくである……」という論旨ならいざ知らず、全国学会員に向つて断言しているが不愉快きわまりない。こんな一放言を見るため年額1000円の会費を払っているのではない。編集者の猛省をもとめてやまない。

(筆者：陸上自衛隊北部方面総監部)