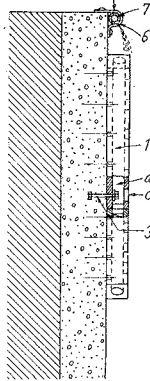


防舷材取付装置

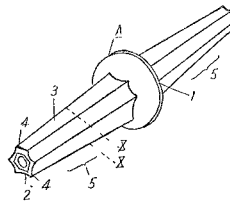
特公 昭 35-1637

発明者 藤 井 実 夫

中空角型のゴム防舷材(1)の多数を2本以上並列に組合わせて棧橋または岸壁面に傾斜状態に配置してボルト(3)で取付け、その上部に注水管(7)を配置して船舶の接岸時に送水し防舷材面に注水し表面に水膜を形成するようにしたものであつて、摺動摩擦を減じ、またゴム面の発熱老化を防止できる。



図は本発明に使用される接手片である



トパイルの内径と等しく、末端にいたるにしたがつて径を漸減させたコンクリート柱状片(3)の外周面に長手方向に沿つてひだ片(4)を突設したけつ合部を有する接手片(A)の両けつ合部を接続すべき上下の中空コンクリートパイルにそれぞれけつ入し、上段のコンクリートパイルを加圧して接手片(A)のひだ片を破壊しながら接手片を両パイル中にけつ入させパイルの端面が銅片に密着させるようにしたものである。パイル内周面は接手片に密着し、外力によつて接合部が破損したり上下両パイルの軸線に狂いを生ずることなく、また荷重の伝達が確実になされる。

灯台、防波堤、橋脚およびそれらに類似な構造物を建設する方法

特公 昭 35-2587

発明者 ゲレルスタット・R・V

互いに滑動して相対的にはいり込みうるような運搬可能で十分浮力のある複数個の入れ子式ケーソンを陸上で製作し、これを進水し、構築地点まで引船して据付け、複数個のケーソンを相対的に移動せしめ、それらのケーソンを互いに固定して灯台、防波堤、橋脚など水面下に基礎を有する構造物を建設する方法である。たとえば(a)図に示すように一つの内壁(124)を有するケーソン(122)に倒立ケーソン(46)をけつ合せた状態で引船し、(b)図のように沈降させ充填材料を管(54)を通じてケーソン(122)の内側全部を満たすまで供給する。ついで(c)図のように管(54)の上端にふた(128)をし、圧縮空気を管(50)を通じてケーソン(46)の内部へ送りケーソン(46)

路面走行車の自動洗滌方法

特公 昭 35-2569

発明者 松 尾 政 治

有料道路特に長大なトンネル、高架道路において、その路面を洗滌して清潔に管理しても有料道路にいたるまで走行した道路の泥土、塵埃などがタイヤや泥除けに付着して、有料道路上に運ばれ車両の走行と振動のため路面に落下して汚損するとともに、砂塵となつて舞上つて空気を汚染するなど弊害がある。これを防止するため有料道路などの入口付近で車両を洗滌することが考えられるが、このために車両の走行を停止すると交通を阻害し、またばう大な地域と設備を必要とする。

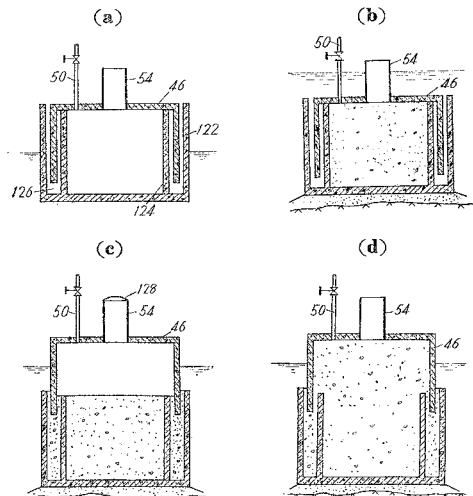
この発明は走行路面に一定長さ適宜深さの流水路を設け、その流水路に車両の進行方向と同一方向に車の走行速度より高速度の流速を有する水流を形成し、一定速度をもつて流水路を走行する車両のタイヤに付着した土砂、塵埃を自動的に洗滌するようにしたもので、車両の進行方向と同一方向の水流で流速が走行速度よりも大きいので車両が流水路を走行中も飛まつを生ずることなく洗滌効果も大であり、設備も簡便である利点がある。

中空コンクリートパイルの接手施工方法

特公 昭 35-2584

発明者 根 本 武 夫

中空コンクリートパイルの接手施工方法であつて、中央部の銅片(1)の左右に基部は接続すべきコンクリー



を上昇せしめすき間(126)および、ケーソン(46)の内部にコンクリートなどの充填材を打つて(d)図のように作業を完了する。

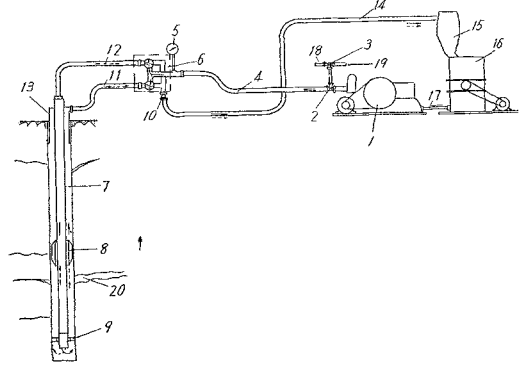
### 変流式グラウト工法

特公 昭 35-4029

発明者 相馬 林一

外側にクリーニング ローター (8) を緩合したインジエクション パイプ(7)をグラウト ホールにそう入し、ペーストをパイプの内外からホール中に交互に供給して、クリーニング ローター(8)を回転しながら上下に移動させることによりグラウトを行なうもので、ローターが回転しながら上下移動するためにペーストは絶えずかくはんされて浮遊状態となつてグラウト ホール壁に付着し

たり、沈殿するような恐れが少なくなり、たとえ付着したり沈殿したりしてもローターの移動により除去されるのでグラウトが完全にしかも高効率になされる。



(特許庁審査第二部 荒木 達夫)

### 土木学会誌広告料 (35年7月より改訂)

掲載箇所	改正料(1ページ当り)
表紙 紙 2	26 000 円
" " 3	22 000 円
" " 4	30 000 円
その他のページ	20 000 円
色紙	25 000 円
トジ込み(印刷物持込)	30 000 円 (1枚)

### 最新刊 内容説明書送呈

日本化薬KK技師 木村 真 著

## 発破作業者心携

新書判 252 頁上製 ビニールカバー付 定価 250 円 千20

発破作業に従事する人々にとって一番必要なことは、難解な理論ではなく、実際の作業に当つてすぐその場で役に立つ実務知識である。にもかかわらず、従来、発破に関する書物というと、いわゆる「発破学」ともいべきものが多く、実際に発破をする人たちが真に望んでいるものはほとんど皆無に近かつた。そこで本書は長い間この方面の研究に携わつてきた著者が、そのような要望に応じて書かれた文字通りの必携書であつて、内容は実際に発破作業に従事している人々の知りたいと願っている事柄の全てについて、詳しく、やさしく、書かれており、巻末の付録には非常に便利な必須事等が集められ、また火薬書類取扱試験の最近の問題と解答も加えられている。昭和 35 年 7 月からは火薬類を取扱う人は「発破士」の資格を必要とすることが労働省令によつて決定したが、この試験を受ける人々にとっては絶好の参考書と云えよう。判型は利用者の便宜を考へて小さくしたが、内容は優に大冊をしのぐものを持つており、本書 1 冊を十二分にマスターされれば完璧である。

(主要内容) **I. 火薬類について** ①爆薬の種類②雷管、導火線、導爆線の種類③電気雷管の種類④発破器⑤導火線発破に必要なもの⑥電気雷管発破に必要なもの。 **II. 発破に使う火薬の知識** ①爆薬の力の表し方②じゅん爆③爆薬の寸度④後ガス⑤安全度⑥炭酸で使う爆薬⑦直列と並列について⑧自由面、最小抵抗線など **III. 火薬の使い方** ①火薬類を薬庫内に入れておく時の注意②切羽へ火薬類を運ぶ時③爆薬を使う前④導火線に雷管をつける時⑤親ダイを作る時⑥穴に爆薬をこめる時⑦導火線点火の時⑧電気雷管点火の時⑨点火する前⑩発破のあと **IV. いろいろの発破** ①発破により岩石はどのようにこられるか②ハウザーの発破式③心ぬき発破④パーンカット発破⑤ノーカット発破⑥払い発破⑦ミリ秒発破、電気雷管を作った発破⑧採石発破⑨長孔発破⑩坑導式大発破⑪黒色鉱山火薬による発破⑫拉底発破⑬小割発破⑭農耕発破⑮地震探鉱⑯水中発破⑰発破の周囲に及ぼす影響 **V. 火薬類と発破についての問題点 25 点** **VI. さらに火薬について知りたい人たちのために** ①火薬類の分類②推進的爆発と破壊的爆発③火薬④爆薬⑤火工品⑥火薬類の性能試験法⑦発破関係法規抜粋⑧甲種及び乙種火薬取扱試験についての概要と問題及び解答 **VII. 付録** ①本邦産の爆薬②ニトログリセリンの%による爆薬の比較③本邦産段発電気雷管の秒差④各社電気雷管の脚線の色別⑤本邦産発破アクセサリー⑥爆薬の標準の寸度と薬長⑦電気発破をする時の計算に使う数字⑧電気発破の計算例⑨してはならないこと 100 か条

### ☆好評発売中☆

木村 ・ 編著 ・ 新書判 428 頁 ・ 定価 550 円 千40

## 火薬用語辞典

東京都千代田区神田旅籠町 3 の 6 (振替東京 27724)

## 産業図書株式会社

電話 (291) 7 8 2 1 (代表)

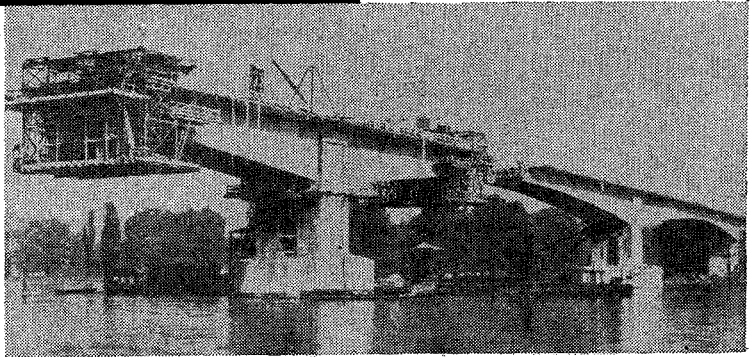


# 住友電工の

## 新しい建設材料

# PC鋼棒

プレストレストコンクリート用  
ピアノ線・鋼棒



弊社が西独ディッカーホーフ・ヴィドマン社と技術提携せる  
ディヴィダーク式 P.S コンクリート工法による架橋状況

# 住友電気工業株式会社

本社 大阪市此花区恩貴島南之町六〇  
東京支社 東京都港区芝琴平町一  
名古屋支店・福岡営業所  
製作所 大阪・伊丹・名古屋