

# 道路用ガード レールの衝突実験

高 橋 憲 雄\*

## 1. 緒 言

近年交通のスピードアップに伴い、わが国においても高速度道路の必要が叫ばれ、高速度道路の計画、建設がなされつつある現状である。従来道路に使用されてきたコンクリート柱、鉄柱、木柱、石柱に金網、鉄棒、木板などを取りつけた程度のいわゆるコマ止めサクでは自動車事故防止は不可能である。諸外国では高速度道路の自動車の安全を期するべくガードレールのごとき自動車転落防止の構造物を広く採用し相当の効果をあげている。従つて、この種の構造物を日本の道路にとり入れて交通災害を減少させ、交通のスピードアップとともに人命を守ることができれば一石二鳥といえるものである。

従来のコマ止めサクと構造形状を異にするこの種のガードレールに試験車を衝突させて各種の計測を行ない、ガードレールのもつ特性を調べたものである。この実験は1958年1月28日の実験-1に始まり、現在まで9回終了しているが、実験-3より実験-5までの3回の実験について記述する。

## 2. 実験概要

### (1) 目 的

ガードレールを設置してこれに実験車を衝突させて、ガードレールの変形および応力の測定、ならびに実験車の衝突後の運動などを調査して、ガードレールを高速度道路に設置した場合、その形状、寸法、材質および設置状況などが妥当であるかどうかを確認し、技術的検討を行なうとともに、今後の参考資料をうることが本実験の目的である。

図-1 ガードレール実験場平面図

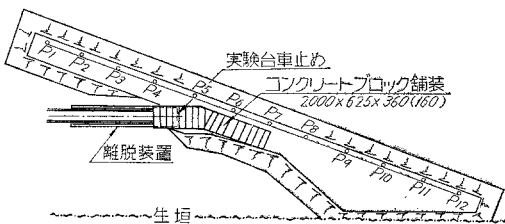


表-1 実験期日

実験番号	実験期日	気象条件
実験-3	1958年 5月29日	晴 気温 25°
実験-4	1959年 6月9日	曇ときどきにわか雨 気温 21°
実験-5	同年 6月24日	曇 気温 21°

\* 正員 工博 運輸技術研究所鉄道施設部長

### (2) 実験場所および期日

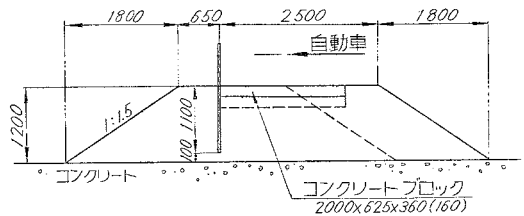
a) 実験場所：三鷹市新川 700 運輸技術研究所高速実験線路

b) 実験期日：(表-1 参照)

### (3) 実験施設概要

a) 築堤 実験-3 は支柱を建植するため、図-2 に示す断面形状を有する築堤を設けた。築堤の盛土は、関東ロームを用い、盛土の方法は、厚さ 40 cm に盛土し、厚さ 30 cm になるまで、ランマー（東京機械製造 KK 製 TK-10 型ガソリンハンマー）にてつき固め、その上に逐次 40 cm の層を同様の方法で盛り上げ、削りならして所定の形とした。

図-2 ガードレール実験施設における標準断面図



実験-4、実験-5 では実験条件を等しくするため、盛土は毎回支柱設置 1カ所当り広さ 2m<sup>2</sup>、深さ 1.5m を根切りして再びランマーにてつき固める方法をとつた。

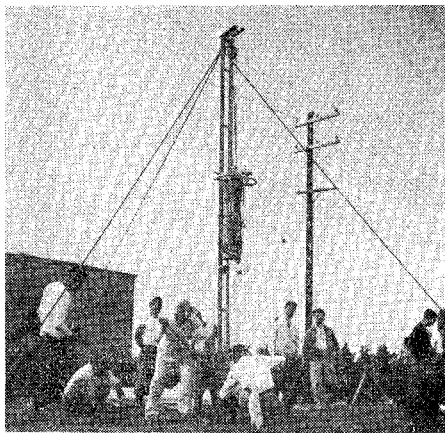
b) 支柱の設置 支柱の打込み本数は 12 本である。実験-3 の場合は築堤上の支柱設置位置に直径 16 cm のオーガーにて孔をあけ、支柱を植え、50 mm の角棒で築堤盛土の場合と同程度に固めながら埋戻した。

根かせは、その部分だけ掘り起こして取りつけ、埋戻

写真-1 実験-4 におけるガードレール実験場全景



写真-2 実験-4 および 実験-5 における支柱打込み状況



使用器具：

東京機械製造KK製 TK-10 型、ガンリン ハンマー、  
杭打用スライド、杭打用シャフト

しをした。また、実験-4 および 実験-5 のときは、支柱の設置は写真-2 に示すような特別な装置を考案してランマーにて簡単に打込みを行なった。

c) レールはスパン 4 m もの 11 枚を使用した。全長 44 m である。

d) 自動車の衝突角度は 20° とした。

e) 実験車の衝突速度を 50 km/h (実験-3 および 実験-5), 30 km/h になるように計画した。

f) 実験車はいずれも乗用車を用いた。実験台車を製作してその上に実験車を積載した。

g) ガードレール前面 6 m の位置に実験車を実験台車より離脱させるための離脱装置を設置した (図-3 参照)。

図-3 離 脱 装 置

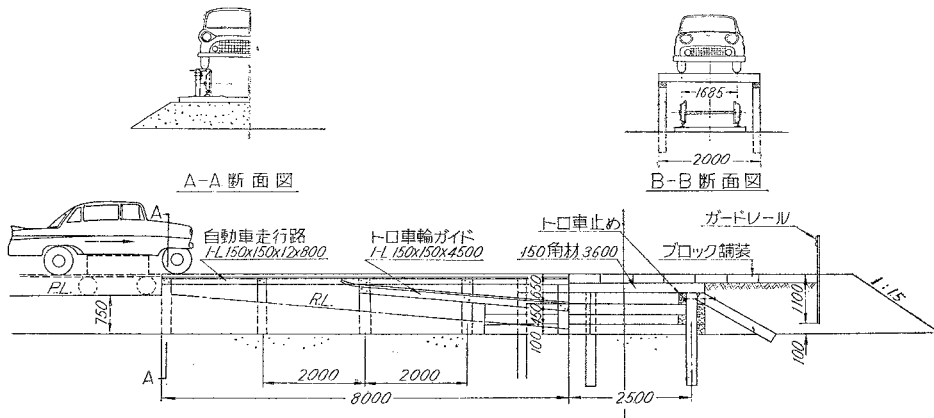
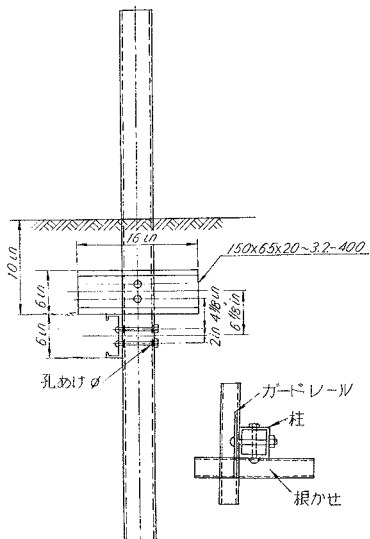
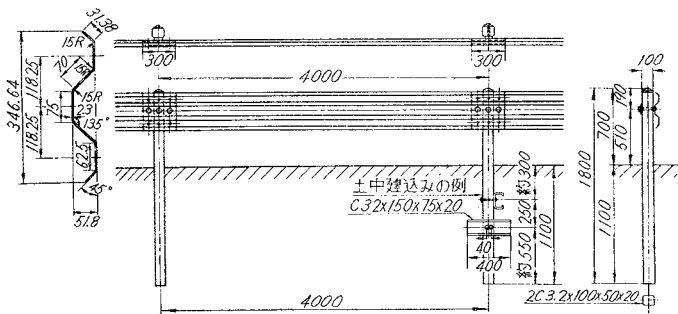


図-4 実験-3 に使用したガードレール

図-5 実験-3 における根かせ取付図



(4) 実験に使用したガードレール

表-2 ガードレールの製造規格

実験番号	板厚 mm	抗張力 kg/mm <sup>2</sup>	降伏点 kg/mm <sup>2</sup>	伸び %	材質
実験-3	2.3	41 以上	23 以上	25% 以上	SS 41
実験-4 実験-5	2.0	41 以上	23 以上	20% 以上	SS 41

本実験に使用したガード レールは次のとおりである。

- a) ガード レールの製造規格 (表-2 参照)
- b) 支柱の寸法 (表-3 参照)

表-3 支柱の寸法

実験番号	支柱寸法	支柱全長	土中深さ	根 かせ
実験-3	3.2×100×50 mm角	1 800 mm	1 100 mm	長さ400 mm×25
実験-4 実験-5	4.2×10.16 mm φ (内径 3-1/2")	2 000 mm	1 250 mm	なし

(5) 実験に使用した自動車

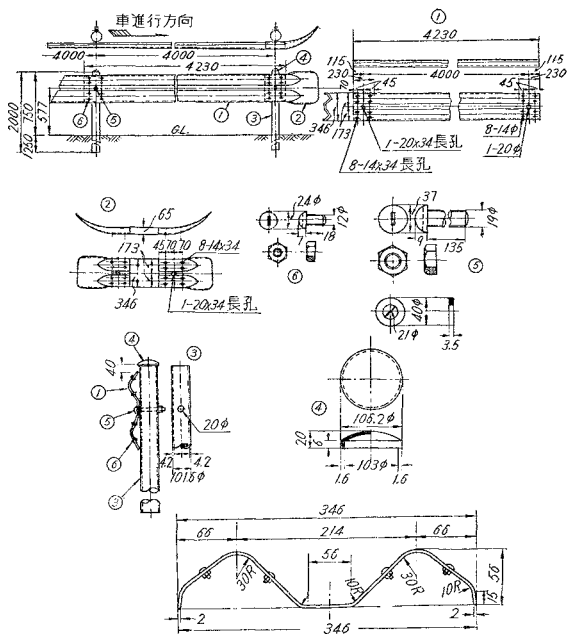
表-4 に示すとおりである。

表-4 の実験車を実験台車に積載して、所定の速度に加速したのち、途中から離脱するようにした。

表-4 実験車

実験番号	実験車名	自重 (t)	全重量 (t)	備 考
実験-3	プリンス ALSI-157 年型 (富士精密KK)	1.285	1.6	写真-3 参照
実験-4	日産オースチン A50S (日産自動車KK)	1.04	1.4	写真-4 参照
実験-5	"	"	"	写真-5 参照

図-6 実験-4 および 実験-5 に使用したガード レール



番号	品 名	寸 法	材 質	数 量
1	レール (直線)	2×457×4 230		1
2	そでレール	2t		1
3	柱	101.6φ×2 000		1
4	柱 頂 部 蓋	103φ		1
5	取付用ボルト・ナット・ワッシヤ	19φ		1
6	継ぎ合せ用ボルト・ナット	12φ		8

(6) 測定項目

- a) 支柱およびレールの変位量
- b) レールの応力
- c) 実験車の衝突速度
- d) 実験車の加速度

e) 実験車の軌跡

f) その他

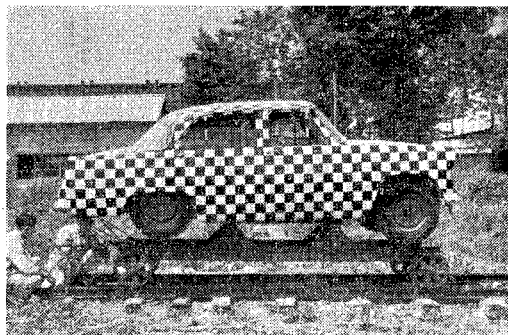
3. 実験方法

実験は支間 4m のガード レールを、11 スパン支柱 12 本を築堤上に設置して、衝突角度を 20° とした。測定方法は次のとおりである。

(1) 支柱およびレールの変位量

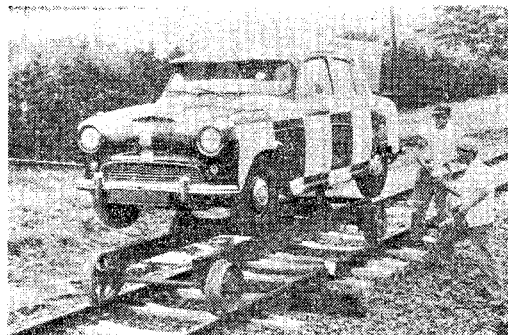
各支柱の変位置およびガード レール中央点の、変位置を最大変位計および記録式変位計で測定した。すなわち、実験車の衝突予想付近 (図-1 参照) のガード レールのレールおよび支柱には、記録式変位計をピアノ線

写真-3 実験-3 に使用した実験車および実験台車



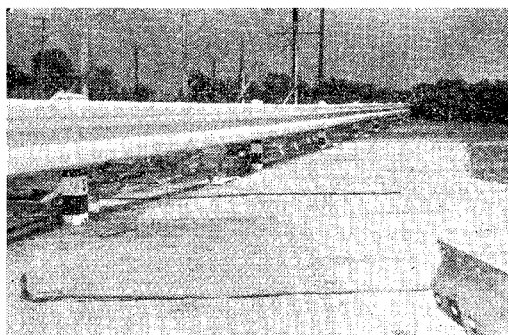
実験車: 富士精密KK製 プリンス ALSI-1 57 年型

写真-4 実験-4 および 実験-5 に使用した実験車 および実験台車



実験車: 日産自動車KK製 日産オースチン A50S

写真-5 速度測定用ゴム管の設置



使用計器: ゴム管式速度測定装置, ペン書オシロ グラフ 電接時計

にて取り付け縮小装置を経てその変位を記録させた。また、その他のレールおよび支柱には最大変位計を取りつけて実験車の衝突時の最大変位を測定した。

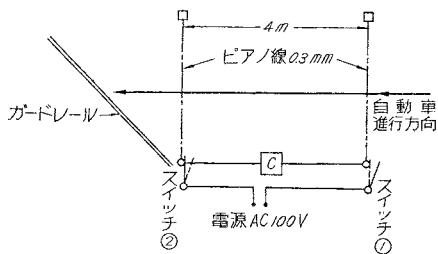
### (2) レールの応力

ガードレール支間中央中心部の実験車衝突時における長手方向のひずみを、ワイヤーストレインゲージを使用して測定した。なお、ワイヤーストレインゲージは**実験-3**のときは衝突裏側にだけ貼付したが、**実験-4**および**実験-5**では、同一位置の表裏面に各1枚ずつ貼付し、これを、直列に接続して作動ゲージとし、張力を測定した。

### (3) 実験車の衝突速度

ゴム管式速度測定装置による速度測定は、ガードレールに自動車、衝突する予想点より手前方4.5mの地点にゴム管式速度測定装置を設置し測定した(写真-5参照)。これは通過する自動車の前輪と後輪とでゴム管をふませ、ゴム管内の水の圧力からペン書きオシロを作動させ、その通過時間を電接時計により測定し車速を求めた。また、サイクルカウンター式速度計による方法は、**図-7**のようにガードレール衝突箇所手前に4mの間隔にスイッチ①②をおき、自動車のタイヤがピアノ線をふむことによりスイッチ①が閉じサイクルカウンター式速度計が動き、②のスイッチが開いてサイクルカウンター式速度計が止まり、4mの通過時間をサイクル数で測定し、自動車速度を算出した。

図-7 サイクルカウンター式速度計による速度測定方法



### (4) 実験車の加速度

実験車内に機械式加速度計(伊藤精機KK製)を取りつけて、前後方向および横方向加速度を記録に測定した。

### (5) 実験車の軌跡

タイヤマークおよび残跡装置(染剤を水にとかしタンクに入れ滴下せしめて車両の軌跡を走行面上に記録させる装置である)により実験車軌跡を測定した。**実験-4**および**実験-5**のときは、盛土上の路面に石灰で1.00m方眼を作つて測定を早める方法をとつた。

### (6) 犬の生理的現象

**実験-3**では麻布獣医科大学 深野高正教授に依頼して実験車にのせて、ガードレールに実験車が衝突した前後の犬の生理的現象を測定した。なお、使用した犬は次に示すとおりである。

写真-6 変位測定装置の取付けおよび速度測定計の調整

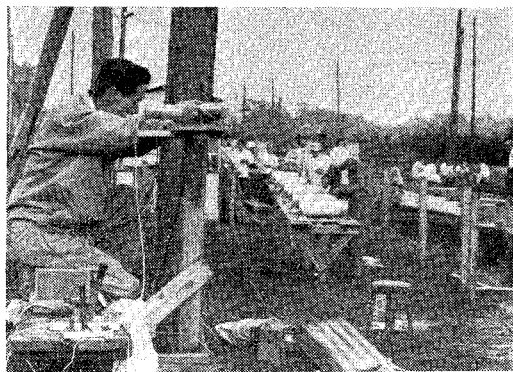
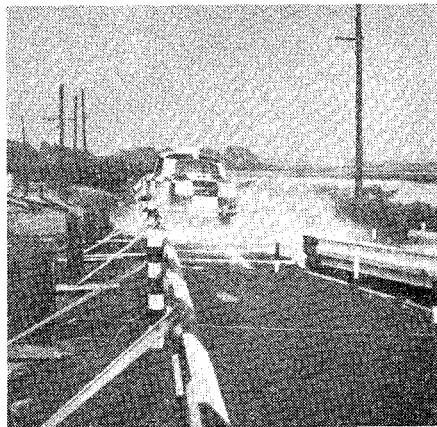


写真-7 実験-4における実験車衝突時の状況



3号犬 おす 日本犬雑種 5才 体重 15 kg 栄養良  
4号犬 めす " 3才 " 12 kg やや良

実験に使用した犬は実験前数日できるだけ取扱者ならびに実験者などにならしめるようにつとめた。また、実験の際は、実験車内に保定わく2個(周囲にはロープを張る)を固定し、そのなかに実験犬を入れて胸部を革バンドで十字に固定し、左右両側より麻網で胸部の革バンドに結び胸部を保定した。

実験に使用した計器は表-5のとおりである。

表-5 使用計器

計器名	実験-3	実験-4	実験-5
最大変位計	44台	55台	55台
記録式変位計	2台	5台	5台
動ひずみ計 10素子分	1台	1台	1台
インク書きオシログラフ 4素子分	1台	1台	1台
電磁オシロ 6素子分	1台	1台	1台
ゴム管式速度計	2台	1台	1台
サイクルカウンター式速度計	2台	1台	2台
機械式加速度計	2台	2台	2台
高速度カメラ	1台 (1 000コマ/sec)	2台 (144 コマ/sec) (192 コマ/sec)	2台 (144 コマ/sec) (192 コマ/sec)
16mm 撮影機	2台	1台	1台
35mm 撮影機	—	2台	2台

## 4. 実験結果

a) 実験車の衝突速度 速度の算出は次式によつて行なつた。

ゴム管式速度計による速度の算出

$$V = \frac{3.6 Lu}{l}$$

ただし  $V$  : 車速 (km/h)

$u$  : オシロの紙送り速さ (mm/sec)

$L$  : 軸距 (m)

$l$  : オシロの標点間隔 (mm)

サイクル カウンター式速度計

$$V = \frac{3.6 L}{T}$$

$T$  : 通過時間 (sec)

ただし  $L$  : スイッチ間隔 (m)

表-6 ガード レール実験における速度

実験番号	ゴム管式速度計	サイクル カウンター式速度計	平均値
実験-3	50.7 km/h	—	51 km/h
実験-4	32.0 "	—	32 "
実験-5	52.7 "	51.4 km/h	52 "

測定結果は表-6のとおりである。

b) レールおよび支柱の変位 ガード レールに実験車が衝突したときの測定結果は次に示すとおりである。

図-8, 9 に示すように, ガード レールに直角方向の変位においては, 実験車衝突付近の変位が大きく, ガー

表-7 ガード レールの最大変位

測点	実験-3		実験-4		実験-5		摘要
	A	B	A	B	A	B	
G5	—	—	550	—	—	—	1. A : ガードレールに直角方向の最大変位量 2. B : ガードレールの長手方向の最大変位量 3. 単位 mm
P6	—	178	210	—	470	700	
G6	970	—	—	—	520	—	
P7	1080	—	—	—	—	—	

図-8 ガード レールに直角方向の変位

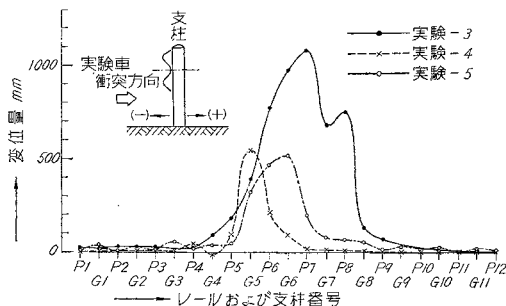


図-9 ガード レールの長手方向の変位

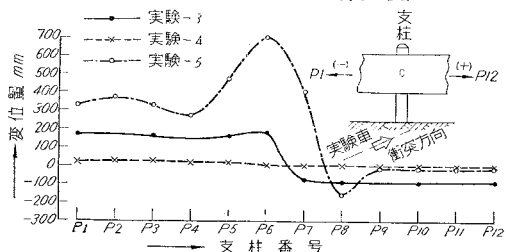


写真-8 実験-3 における実験車衝突後のガードレールの変形状況

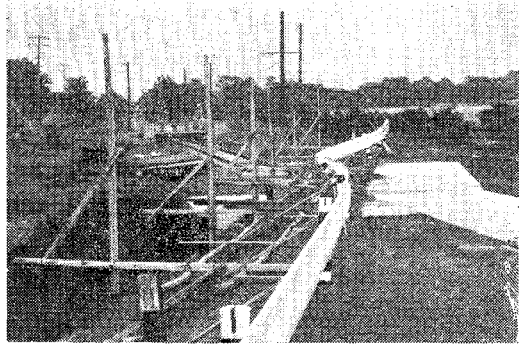
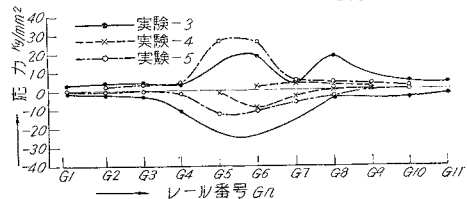


写真-9 実験-4 における実験車衝突後のガードレールの変形状況



図-10 ガード レールの応力



ドレールに長手方向の変位では衝突箇所のレールを支持する支柱の変位が大きい。上下動変位は僅小であつた。

c) ガードレールの応力 図-10 に示すようにガードレールの支間中央中心部における自動車衝突時の最大応力は, 応力の算出に当りガードレールのヤング率は  $E=21000 \text{ kg/mm}^2$  とした。

d) 実験車の加速度(減速度) 実験車がガードレールに衝突したときの減速度は次のとおりである。

実験-3 は高速度撮影機 (1000コマ/sec) により測定した。すなわちフィルムの速度と影像の動きにより実験車の走行距離を求め, 最大前後方向加速度  $1.1g$  を得た。

実験-4 および実験-5 は機械式加速度計により計測し 図-11, 12 に示すようにそれぞれ, 最大前後方向加速度  $1.1g$  および最大前後方向加速度  $1.7g$  であつた。

e) 実験車の軌跡 実験車が入射角  $20^\circ$  でガードレールに衝突した後の軌跡は 図-13 に示すとおりである。

図-11 実験-4における前後方向加速度

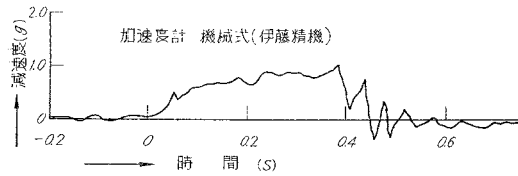


図-12 実験-5における横方向加速度

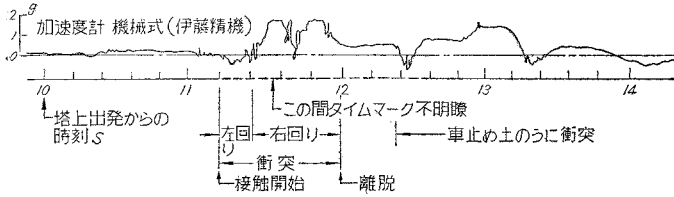


図-13 実験車の軌跡

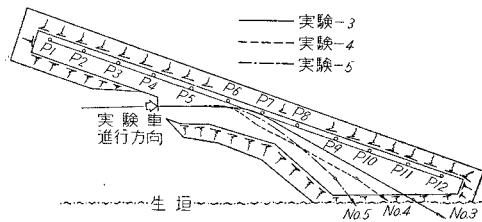


表-8 実験犬の血液(有形成分)性状

犬 区分	め す				お す			
	直前	直後	30分後	60分後	直前	直後	30分後	60分後
赤血球容積	42%	37%	48%	34.5%	49%		49.5%	46%
血色素量	73%	68%	70%	70%	137%	87%	87%	88%
白血球数	24000	24200	27300	21600	17000	13500	16900	16200
ヘマトクリットによる白血球値	3.0%	2.0%	2.0%	1.5%	3.0%		20%	20%

表-9 白血球像

犬 区分	め す				お す				備 考
	直前	直後	30分後	60分後	直前	直後	30分後	60分後	
好血球	0.5%	0.5%			10.3%	5.6%	9.0%	10.0%	(1) %を算出に当っては白血球1000個を計算した
好酸球	7.0%	7.6%	9.0%	7.6%	62.7%	45.8%	55.0%	58.0%	
好中球	69.0%	64.0%	63.0%	71.5%	13.3%	25.0%	18.6%	18.5%	
淋巴球	18.0%	19.3%	20.5%	15.6%	13.7%	23.6%	17.4%	13.5%	
単核球	5.0%	8.6%	7.0%	5.3%					
形質細胞	0.5%		0.5%						

表-10 実験犬の一般状態

犬 区分	め す				お す				備 考
	直前	直後	30分後	60分後	直前	直後	30分後	60分後	
眼 結 膜	異状がない	やや紫味を帯びる	著変を認めない	著変を認めない	異状がない	著変を認めない	著変を認めない	著変を認めない	グラフ曲線にて示す
鼻 鏡	異状がない	著変を認めない	著変を認めない	著変を認めない	軽度の乾燥	著変を認めない	著変を認めない	著変を認めない	
口腔粘膜炎	異状がない	著変を認めない	著変を認めない	著変を認めない	異状がない	著変を認めない	著変を認めない	著変を認めない	
呼吸数	30	50	38	40	36	60	54	52	
心音	亢進	動(不正)	正常	正常	正常	動	不正	不正	
体温	38.4	38.7	38.7	38.6	38.6	39.3	39.4	39.0	
脈はく数	78	132	110	84	84	124	106	90	

f) 犬の生理的現象 麻布獣医大学 深野高正教授の犬についての測定によれば次のとおりである。

諸検査および採血は衝突 60 分前、衝突直後、衝突 30 分後、衝突 60 分後の 4 回に行なつた。採血は静脈より各 3cc 採血した。赤血球容積の測定はウイントローベ管を使用し、速度 3000 kpm で 40 分間遠心沈殿した。血色素量の測定は Sahli 法により測定し、赤血球、白血球数の測定は Noubaver 式血球計算板を使用した。また好酸球の測定には Randolph 氏法により行なつた。血圧の測定は考案血計圧を使用して間接法により股動脈にて測定した。

実験成績は表-8~10 に示すごとくであるがこれらより注目すべきデータを摘発すれば次のとおりである。

①体温：衝突直後(以下直後と略す)においては若干の上昇(0.5°程度)(防御反応)を見るも 30 分後には、おおむね復帰する。

②呼吸：直後の呼吸数は測定できなかつたが、30 分後にはめすが若干増加したのに対しておすは軽度に減少を見せ、60 分後には復帰した。

③脈搏：直後めすでは 50、おすでは 20 程度の増数を見たが、30 分後おすはほぼ正常に復し、30 分後には実施前以下となつたが、めすでは復帰が緩徐であつた。

④赤血球容積：めす・おすともに直後に軽度の増加を認め、30 分で復帰している。すなわち、30 分後には抗ショック期症状をていしたものと考える。

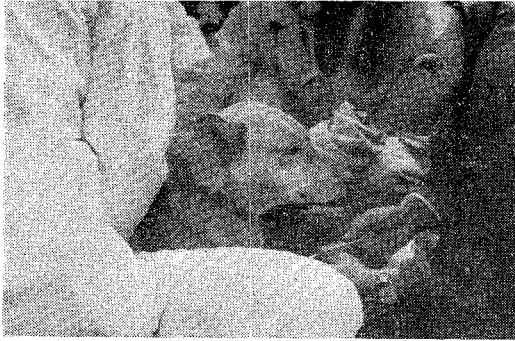
⑤白血球数：直後は増加したが 30 分後には復帰の傾向を示した。

⑥好酸球数：めすが典型的なショック症状を示した。すなわち 30 分後には著明な減少を示し 60 分後で復帰したが、おすは 30 分後一時増加し 60 分で再度減少を見た。

⑦好中球：直後には軽度の減少を認めたが、以後漸増の傾向を示した。

⑧淋巴線：おすでは直後軽度の増加を示したが、好中球の増加に反比例して減少をみた。めすでは直後は若干減少したが、

写真-10 実験-3 に使用した実験犬の血液検査（採血）



30 分後で復帰した。

⑨衝突前後における犬の血圧におよぼす影響：実験 1 時間前を正常値として衝突直後 5~6 分後および衝突後 30 分に血圧を測定して比較検討した結果、衝突直後においては正常値よりも最高血圧が 24~26 mmHg 上昇し中間血圧では 7~17 mmHg、最低血圧では 2~3 mmHg 逆に低下し、最高最低差が大となりインターバルが増加しかつその間隔が短縮した。

衝突 30 分後には最高血圧が正常値よりも 4~14 mmHg 低下し中間血圧は 1~6 mmHg、最低血圧では 4 mmHg 低下し衝突直後よりインターバルは短縮低下した。

## 5. 実験の考察

前項 (4) の測定結果より考察すると次のことがわかる。

a) ガードレールの強度 ガードレールに実験車が衝突したときの変位は表-7 に示すように、ガードレールに直角方向の変位は実験-3 において最も大きく 1 080 mm を計測され、ガードレールの長手方向の変位では実験-5 が最も大きく 700 mm であつた。衝突時における最大応力は、一部スケールアウトとか、衝突時にストレインゲージの断線が現われたが、レールの切断、支柱のボルトがなかつたことから考えた場合、SS-41 程度の抗張力をもつ板を使用すれば十分であると思う。

b) 車の減速状況はいずれも大きい方でない。すなわち実験-5 では衝突してからおおむね 0.4 sec 間に最大横方向加速度 1.7 g 程度で変化しており、また、実験-3 では前後方向加速度 1.1 g 以内で変化した。実験-4 においては 1.4 g 間に前後方向加速度 1.0 g 以内であつた。従つて、この種のガードレールに 50 km/h の速度で乗用車が衝突したときは、人命に影響することはま

ずないと考える。

c) 実験車の損傷 ガードレールに実験車が衝突してから車止めとか、生垣をこえて民有地に入つたので、衝突時の損傷は明らかでないが、軽微なる損傷と考えられる。すなわち、自動車のガラスは破損しなかつたことから考えればガードレールに 50 km/h 程度の速度で乗用車が衝突した場合、安全と考えられる。

d) 支柱の状況 支柱の設置方法はいろいろ考えられるが、土中埋設長さが長いほどよいということである。根かせより支柱そのもの自身を直接打込んだ方がより以上すぐれている。すなわち、実験-3 のときは根かせを支柱 1 本につき 2 個十文字形にとりつけたが、実験-4 および実験-5 では支柱自身をランマーにて直接打込んだ。ことに変化において、はつきり表われた。すなわち、前後変位が小さく、左右動変位で衝突時のエネルギーを吸収しうる結果を見た。

e) ガードレールの延長 衝突位置より離れた位置の支柱は、ガードレールの長手方向の変位が大きく、すべての変位は衝突箇所に向つて移動している。このことは、ガードレールのレールが桁として作用するよりは、主としてテンション、メンバーとして働くものと考えられる。すなわち、テンションメンバーとして作用した場合、自動車衝突時におけるエネルギーを、ガードレール全体で吸収しつつ、衝突接触時間をのばし、離脱速度を減少させるので、ガードレールの延長は長い方がよい。従つてガードレールの連結箇所の設計ならびに支柱の設計にあたり、この事項を考慮する必要がある。

## 6. 結 言

ガードレールとして、望ましいことがらを二、三あげると次のとおりである。

a) ガードレールの強度は SS-41 程度で十分である。

b) 根かせを取りつけるより支柱を長くし、根入れ長さを増加した方がよい。

c) ガードレールの延長は、できるだけ長い方がよい。

終りに、この実験を行なうに当り種々と御指導、御協力をいただきました建設省土木研究所、運輸技術研究所自動車性能部、日本道路公団、東京大学、麻布獣医大学、八幡製鉄 K K、富士製鉄 K K、その他の実験関係者に対し、深謝するものである。なお、現在この種の実験を続行中であるので、後日報告する予定である。

工学博士 木原 博 監修  
 東大助教授 運輸技術官 航空技術官  
 藤田 讓・楠田 忠雄・川井 忠彦 共著

# 塑性設計法

〔A 5判・232頁・上製本・函入・定価500円・〒50円〕

従来の弾性設計法に対し、塑性設計法が最近急速に脚光をあびてきた。これは設計の基準として、構造物の耐え得る最高荷重（最終モーメント）を採用している合理的、経済的な設計法だからである。

本書は、わが国ではじめて塑性設計法を体系づけたものであり、著者は三人共アメリカに留学して最も進んだ理論をじかに学びとってきた人達である。本書では、計算例を数多く挙げて、あらゆる場合の計算法をわかり易く説いている。

各章末には計算問題をあげている。

- |               |               |
|---------------|---------------|
| 1. 基礎的概念      | 6. 仮想変形法の応用   |
| 2. はりの塑性曲げ    | 7. 塑性設計法の諸問題  |
| 3. 上界・下界定理その他 | 8. 端部結合設計法    |
| 4. 塑性設計計算法    | 9. 門形ラーメンの設計例 |
| 5. たわみ計算法     | 10. 塑性設計法の例題  |

初級技術者、学生諸氏待望の書！ 2月末刊行  
 日本大学教授 杉本 礼三 著

応用力学の基礎 ▶一般力学の工学への利用法◀  
 (A 5・P320・¥680 〒50)

▶測量実務叢書 第10巻 第4回配本◀

運輸技術研究所 井島 武士 著  
 工学博士

# 海岸・港湾測量

〔主要内容〕諸論 本論〔I〕風及び風域、波、波の発生と伝播、潮汐及び潮流、わが国周辺の気象と海象の特性、海岸の漂砂 〔II〕気象調査、波浪調査、潮位・潮流及び海岸流の観測、深淺測量、底質調査、砂移動の追跡

〔好評発売中 A 5判 P 320 ¥ 680〕

好評発売中

水準・スタジア・平板測量 岡積 満著 (P.200 ¥380)

三角・天文測量 原口・今野著 (P.216 ¥400)

写真測量 尾崎幸男著 (P.208 ¥350)

以下隔月に1冊ずつ刊行予定

——— 総合図書目録呈 ———

森北出版株式会社

東京・神田・小川町3の10  
 振替東京 34757 電(291) 2616・4510

コンクリートパンフレット 各号共 A・5判 1部 60円 〒10円

新刊

61号 **コンクリート道路指針 (問答集)** 88ページ

英国科学工業研究局道路試験所編  
 英国セメントコンクリート協会刊

近藤泰夫氏訳

“GUIDE TO CONCRETE ROAD CONSTRUCTION, Questions and Answers (Second Edition)” の翻訳で、全体を142項目にわたり問答形式で解説したもの

58号 **コンクリートの練り混ぜと打込み** (上) 82ページ  
 59号 (下) 76ページ

(米国における最近の技術と傾向)

藤田圭一氏訳

**コンクリート辞典**

B・6変形判 254頁  
 1部150円 〒30円  
 近藤泰夫氏編

**コンクリート講習会テキスト**

B・5判 124ページ  
 1部150円 〒20円

(昨年8月 京都市において開催のもの)

東京都港区赤坂台町1番地  
 振替東京 196803 電話(481) 8541~3

日本セメント技術協会