

発電用原子炉の地下格納について

上 野 忠 男*

1. 緒 言

原子力の平和利用に関する研究は、世界各国とも競争的に活発であるが、その大規模な用途に原子力船と原子力発電がある。わが国では近年電力の需要の増加がいちじるしく、電源開発の進歩には見るべきものがある。しかるに水力や石炭の有利な資源はとぼしくることが想像せられ、動力源として石油や原子力への期待が次第に増大しつつある。世界的傾向であるが、わが国ではまず Calder Hall 改良型原子力発電所が近日建設に着手せられる運びとなつている。

原子力発電の場合は研究用炉や他の生産炉の場合より取扱うエネルギー量がはなはだしく大きいので、原子炉系の事故時の放射線障害防止のため、その立地条件や安全防護対策につき、きわめて嚴重であることは当然である。原子力発電所には、事故時のみならず定常運転時にも放射性廃棄物処理の問題が付随し、そのうえ燃料の再処理を行うとすれば、さらに条件は複雑となる。これらはいずれも火力発電所との根本的な相違点である。

原子力発電所を規制する現行法律には、「核原料物質、核燃料物質および原子炉の規制に関する法律」、「放射性同位元素等による放射線障害の防止に関する法律」並びにこれらにもとづく一連の施行令、政令、規則、告示のほか「電気に関する臨時措置に関する法律」にもとづく「発電用原子炉施設規則」、あるいは「労働基準法」にもとづく「電離放射線障害防止規則」がある。これらの法律の規制する放射線の管理基準は国際放射線防護委員会 (ICRP) の 1954 年勧告にもとづいているが、同委員会の最近の発表によればその勧告値はさらに嚴重になつている。

原子力発電所からの放射性物質の外部への放出については、定常運転時に対する安全防護策を講ずるには大きな困難をとまなわれないが、原子炉系の事故時に対しては不確定要素が多く、核分裂生成物からの放射線による障害のほか、誘導放射能による障害の防止のため次の二方法が考えられる。すなわちその一方法は、原子力発電所を人間の居住し、あるいは間接的影響を考慮して食用生物の生育する地域から放射性物質の到達しない距離まで隔離する方法である。この方法は重大な事故が突発すれば、発電所従業員に致命的となる可能性が想像せられ

る。他の方法は重大な事故時といえども放射性物質が外部へ放出することを防止するため原子炉系をなんらかの方法により格納するのである。たとえ全溶接の鋼製容器内に格納し放射性物質の漏洩を防止し得たと仮定しても、貫通する放射線による直接照射のほか、誘導放射能による障害防止のため、内部か外部にコンクリート遮蔽壁を設ける必要が考えられる。

Calder Hall 改良型原子力発電所では、冷却材として加圧炭酸ガスを使用し、事故時に放出する放射性物質のうちの主たる気体は大気中への拡散により放射線障害を防止する計画である。濃縮ウランを燃料とする加圧水型や沸騰水型原子力発電所では、原子炉の暴走等による事故時の放射線による障害が深刻と思われるから、特に人口密度の大きいわが国では原子炉系の格納の必要はきけられない。

格納の方法は、内陸に平地の多い米国で実施している球形鋼製格納容器のほか、海岸線に山岳丘陵の多いわが国では格納容器のかわりに山腹に設けた地下室に原子炉を格納する方法が考えられる。火力発電所では燃料供給の便宜が立地条件の大きな要素であるが、原子力発電所では放射線障害防止が主たる立地条件となり、放射性廃棄物処理が可能であれば必ずしも海岸であることを要しない。機械冷却あるいは冷却塔を採用すれば陸地内、山岳中に設置する方法も考えられ、あるいは貯水池付近の山腹やその地下に原子炉を設置する方法も考えられる。

原子力発電では発生電力の原価が特に重要な問題であり、各種の格納方式につき検討し、格納に要する費用を軽減することが肝要である。

原子力発電所の立地条件の他の一つは放射性廃棄物処理である。液体廃棄物をその一部分といえども外部に放出する場合には、放出濃度については法令の定めるところを遵守するとしても、それらの水を飲料として人間が摂取する等の再使用により、あるいは自然界の無機物により、あるいは自然に生育する生物体内における半減期の長い原素の蓄積により、直接間接の影響を受ける危険性が想像せられる。しかも原爆実験による放射性降下物の影響をあわせ考慮し、「水道法」、あるいは「公共用水域の水質の保全に関する法律」において放射線障害防止が改めて確認されるときのあることが想像せられる。

原子力発電所の場所選定に当つては、放射線障害防止を目的とした隔離と格納の種々の条件の組合わせにつ

* 正員 東京電力KK建設部

優劣を比較検討するほかに、主として放射性廃液の処理方法と電気出力 100 000 kW 当り 6 m³/sec を必要とする冷却水の取水方法を考慮に入れ場所が決定せられる。

2. 地下格納の意義

発電用原子炉の格納容器については、その目的である放射線障害防止のため、構造は次の条件を具備しなければならない。すなわち耐圧性、耐熱性、耐衝撃性、気密水密性、遮蔽性、安定性、耐震性である。

Dresden 原子力発電所¹⁾の格納容器を比較例にあげ、上述の条件に対する地下格納の意義について考察を試みよう。

(1) 耐 圧 性

原子炉格納容器では常運転中の内部は大気圧であるが、事故時に内部気圧の異常上昇が想像せられ、次の関係が成立する。

$$(\text{内部気圧}) \times (\text{容器空間容積}) = \text{一定}$$

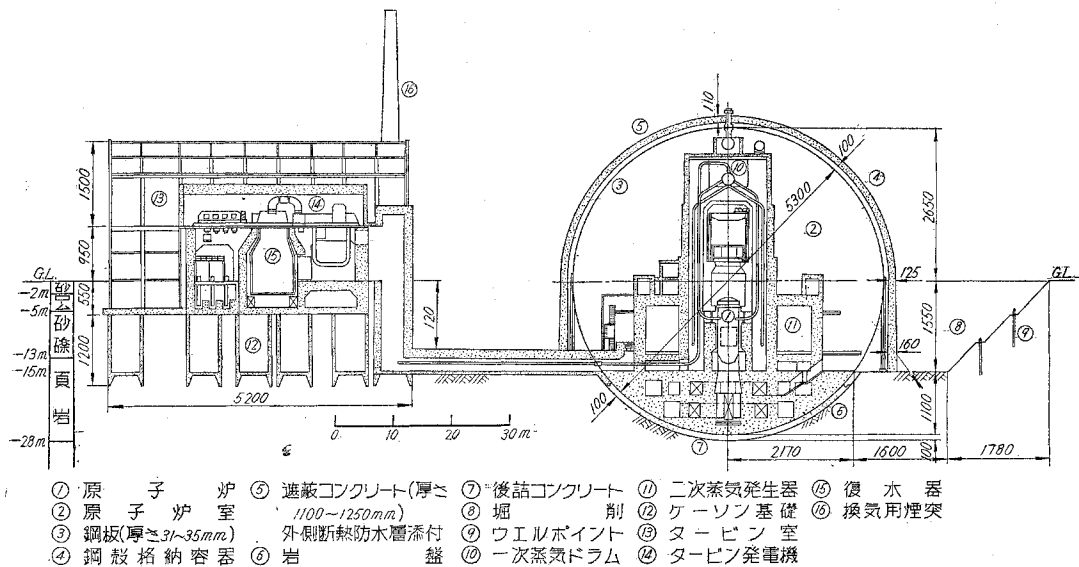
Dresden 発電所では球形鋼壁の強度、建設費を考慮し、空間容積対全容積比を 60%、内圧 2.08 kg/cm²G としているが、水圧トンネルの例をあげるまでもなく、地

下室における岩盤は耐圧性と考えられ、この程度の耐圧構造の建設は容易である。むしろさらに内圧の上昇を許し、内部機器の配置の改良により空間容積を減少し、地下掘削量の減少により建設費を節減することができる。ただし地下室の断面は相当大きいものが必要であるほかに、曲面の応用により岩盤やコンクリートの引張応力の発生を極力防止する構造とする必要がある。原子炉地下室の位置を岩盤内の深い場所に選定すれば、岩盤の耐圧性はおのずから生ずるものと考えられるので、内部気圧を岩盤へ円滑に伝達できる構造とすることが大切である。岩盤内の深い位置は耐圧性のほかに後述の放射能減衰効果、耐震性ととも重要な条件である。

耐圧性の観点からのみでなく、後述の汚染除去の点からも岩盤の表面は掘削に注意し凹凸を極力防止するほか、表面にコンクリート巻立、セメント吹付け、タイル張り等の仕上げを行うことが望ましい。格納容器としての地下室の掘削費、コンクリート費と地上鋼製容器の建設費を比較すれば、優劣について概略の判定を下すことができる。

(2) 耐 熱 性

図一 地上鋼製格納容器断面図



原子炉の周囲には相当厚さの遮蔽コンクリート壁が設けられるが、Dresden 原子力発電所の格納容器の設計条件には内部の空気温度上昇を 140°C と想定しているほか、重大な事故時には 280°C 程度の蒸気の噴出を局部的には受けることとなるかもしれない。従つてコンクリート壁の必要部分は鋼板で保護する方法が考えられ、また別に噴霧装置を設けるのでコンクリートの損傷は相当防止することができる。

鋼製格納容器では耐熱性について問題は生じない。

(3) 耐 衝 撃 性

格納容器は、外部から爆弾のような衝撃を受けるおそれは想像せられないと仮定した場合でも、内部では原子炉の周囲に設けられるコンクリート遮蔽は事故時に生ずる飛散物 (missile) に対する防壁の作用もしないで、これはさらに格納容器を貫通する可能性が考えられる。

地下格納では上部に相当厚さの岩盤のかぶりがあるから、外部からの衝撃に対し安全であるばかりでなく、内部で発生する飛散物が地下室の壁を貫通するおそれはない。

(4) 気密水密性と放射性物質格納作用

原子炉系が破裂し、核分裂生成物が格納容器内に放出する事故が発生した場合、放射線障害のおそれのある線源は半減期の短かい同位元素、崩壊エネルギーの小さい同位元素等を除けば次のものが考えられる。すなわち Br, Kr, Rb, Y, Sr, Zr, Nb, Ru, Te, I, Xe, Cs, Ba, La, Pr, Nd, C 等であり、このうち気体同位元素としては同位元素自身がガス状である ^{85}Kr , ^{131}I , ^{133}Xe 等のみでなく、液状や固体の同位元素の煙霧体があり、半減期の長いものでは ^{90}Sr , ^{137}Cs 等は特に危険な線源である。

コンクリートの気密性は完全ではないが、堅固な岩盤や粘土の気密性、水密性は期待することができる。一般に自然に存在する岩盤には大小のきれつがあるが、きれつには砂や粘土が充満している場合が多く、また地表面近くには表土が被覆している場所が多い。

これらのコンクリート、岩盤、砂、粘土、表土には、次に述べるように放射性物質を格納する機能がおのずから存在し、これが前出の耐圧性ととも地下格納の最も重要な意義である。すなわち

格納作用	格納作用のある物質
気密、水密性	岩盤、粘土、地下室塗装
沈殿、ろ過作用	コンクリート、砂、粘土
イオン交換作用	コンクリート、岩石、粘土、表土
漏洩時間の遅滞による放射能の減衰	きれつ内の粘土と砂、表土の厚い被覆

である。

原子炉系から放出した液状の放射性同位元素は、たとえ岩盤が完全気密でない場合でも上述のようなコンクリート、岩盤、粘土、砂、表土の有する沈殿、ろ過、イオン交換作用により吸着せられるので地表に到達する可能性は考えられない。この考え方は次の研究にもとづいている。すなわち Hanford 原子力工場、Oak Ridge 国立研究所、Chalk River 研究所では放射性廃棄物の地中処理の研究が行われ、凝集沈殿、ろ過に関する研究には広瀬、徳平、岩井、合田氏等の報告^{2),3)}、Harwel 原子力研究所、Knolls 原子力研究所、Windscale 工場の報告等があり土壌のイオン交換と固化作用については Brookhaven 国立研究所、Shipping Port 原子力発電所の報告、山田、宮口氏の報告⁴⁾、須藤氏の著書⁵⁾、奥野、有野、津島氏の報告⁶⁾がある。これによると、表-1, 2 に示すとおり群馬県産ベントナイトと砂による放射性汚染除去の実験が行われている。

Kr, Xe 等の気体は上述の方法で完全に格納することができない場合にも、きれつや土壌中の長い通過時間中に自然の減衰を期待することができる。また液状の放射性同位元素のうち、半減期の短かいものはもちろんのこと、半減期の長い ^{90}Sr , ^{137}Cs といえども同様にきれつや土壌中の長い通過時間中に上述の諸作用のほかに自然の

表-1 ベントナイトによる陽イオンの除去
(奥野氏ほかの報告による)

核種	PH		放射能 (cpm)		除去率 (%)
	処理前	処理後	処理前	処理後	
^{110}Ag	7.3	8.4	6403	223	96.5
^{110}Ag	7.1	7.8	2444	3	100
^{60}Co	6.8	7.8	7659	43	99.4
^{60}Co	6.9	7.8	2072	41	98.0
^{137}Cs	6.6	7.6	13594	2111	87.0
^{137}Cs	6.8	8.4	327	38	88.4
^{90}Sr - ^{90}Y	6.8	7.9	31526	3783	88.0
^{140}Ba - ^{140}La	6.6	7.9	13204	1365	89.7
^{144}Ce - ^{144}Pr	6.6	7.9	3905	351	91.0
F.P.	6.8	8.3	13566	1632	88.0
F.P.	6.7	8.2	5124	896	82.5
F.P.	6.8	8.3	152	56	80.2

表-2 砂層ろ過による陽イオンの除去
(奥野氏ほかの報告による)

核種	試験液の放射能	PH	ろ過した液量 (ml)	流速 (min/100 ml)	除去率 (%)
^{60}Co	826 cpm/45 ml	6.4	4000	6	99.3
^{137}Cs	388 cpm/25 ml	5.3	3000	5	97.9
^{137}Cs	5338 cpm/25 ml	5.5	3000	5	100.0
^{140}Ba - ^{140}La	7922 cpm/25 ml	7.0	1000	5	96.3
^{144}Ce - ^{144}Pr	2917 cpm/25 ml	5.6	4000	5	99.5
F.P.	1854 cpm/25 ml	7.0	1000	5	83.9

減衰効果を期待することができる。従つて、岩盤が完全気密、水密でない場合に、放射性物質漏洩防止のため、完全気密は得られないとしても、粘土を混入したセメント乳剤を注入法によりきれつ内に充填し、地下室から地表までの漏洩の道程を延長し、よつて漏洩に長年月を要し、放射性崩壊を促進させることが重要である。そのほかに、地下格納では排気用埋込蛇管の設置の便利も見逃されぬ。

現地の表土層の薄い場所には、地表面に相当厚さの土壌を追加する方法がある。土壌中に適量の水分を含有させる目的で植樹が望ましい。

Dresden では相当な事故時に格納容器は完全気密でないとし、漏洩の発生のあることを認め、安全対策として隔離が考えられている。

(5) 遮蔽性

重大な事故時には格納容器内に充満する核分裂生成物による鋼板を貫通した放射線の直接照射から公衆を防護する必要がある。Dresden では相当距離までの隔離により直接照射の障害が防止できるとしているが、わが国では十分な隔離は得られないのが一般で、格納容器の外側に設けたコンクリート壁により放射線を遮蔽する方法が考えられている。

地下格納の場合には、相当厚さのコンクリートと岩盤は放射線の直接照射に対し十分な遮蔽となり、外部では直接照射の危険は考えられないのみでなく、自然のままの岩石を遮蔽として活用しようとして地下室の配置と構造を考慮することができる。

(6) 安定性と耐震性

格納容器は内部の原因にもとづく負荷条件のほか、風圧や地耐力のような外部条件のみでなく、格納容器固有の耐震性の問題がある。

地下格納の場合には、その場所が堅岩内の深部に選定せられる限り、おのずから安定した地盤を選定する結果となり、外部条件が有利であるうえに、耐震的に好条件である。

3. 地下格納の構造

発電用原子炉を岩盤内に設置するための地下構造として種々の方法が考えられるであろうが、基本的に次の3種に大別せられる。すなわち、

- (1) コンクリートで巻立てた地下室
- (2) 鋼板の内張りにより気密にした地下室
- (3) 気圧の微差を保持できる機構とした地下室

であるが、第(1)の方法は最も簡単であり、第(3)の方法は理論的に理想に近い。以下3種の方法について説明しよう。

(1) コンクリートで巻立てた地下室

これは事故時の上昇気圧に対し岩盤に十分な気密性、耐圧性があるものとして地下室を構築し、放射性物質の漏洩を塗装、コンクリート、岩盤、土壌で阻止する方法である。地質工学的に最優秀な場所に限られる方法であり、原子炉と直接関連する機器を地下室に配置し、岩盤を気密耐圧容器として利用し、制御その他の付属設備を地表面あるいは地下の別室に配置し、原子炉室へはトンネルで連絡する。圧力と飛散物の衝撃を回避する手段とし

て原子炉室と連絡トンネルに角度をつけ、衝撃を岩盤に吸収させる。連絡トンネルは機械装置の最大部品の搬入の可能な大きさに構築する必要がある。地下室やトンネルには掘削中、岩の表面に凹凸が生ずるが、地山の補強や放射性汚染除去のつごう上、地下室やトンネルにコンクリートの巻立てを行う。巻厚は地質により変動するが表面は平滑に仕上げる。岩質が良好の場合は巻立てを省略し、岩の表面を露出する方法も考えられ、岩の表面にセメント糊を吹きつける工法もある。地質の良好でない箇所やろう水の発生した場合は、セメント乳剤の注入工法により地質の改良が可能である。粘土を混入したセメント注入は岩盤の耐圧力の増大のみでなく放射性物質の漏洩の防止に顕著な効果がある。地下室の最底部を海面に近い標高に計画すれば、地下水は原子炉室内に常に流入の傾向となり、事故による短時間の内部気圧の上昇時を除いては原子炉室から外方へ水の移動するおそれは少ない。地下室の水はポンプ排水の前に汚染除去の処理が必要である。地下原子炉室上方を被覆する岩盤の必要な厚さは岩質により変動し、一般的表現は困難であるが、最少50m程度あれば地下室は構造上安全であり、漏洩防止の効果が期待せられるであろう。岩盤の耐圧力の十分な場合でも、事故時の内部気圧の上昇に原因する損傷や漏洩防止のため、事故の直後噴霧装置を起動させ原子炉室に水煙を発生し、気体の凝縮を促進し、気圧の低下を招来させる。地下室の巾は原子炉室の設計上重要な要素である。地質の状態により制限を受けることがあるが、トンネル技術の進歩により巾は拡大の傾向にある。地下室の延長は良質の岩盤の続くかぎり選定が自由

図-2 地下格納縦断面図

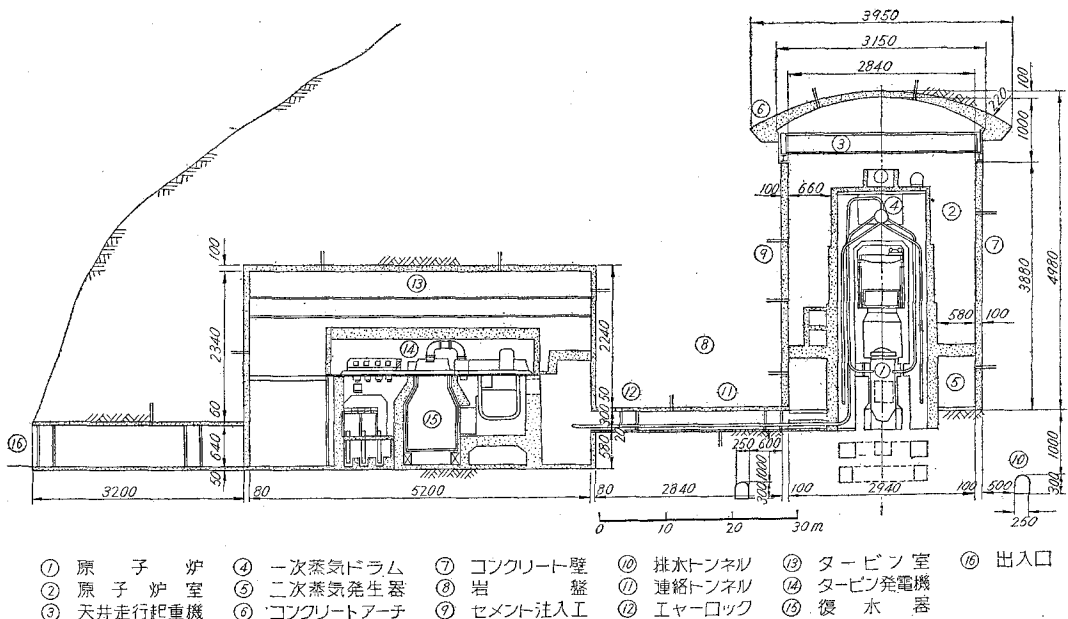
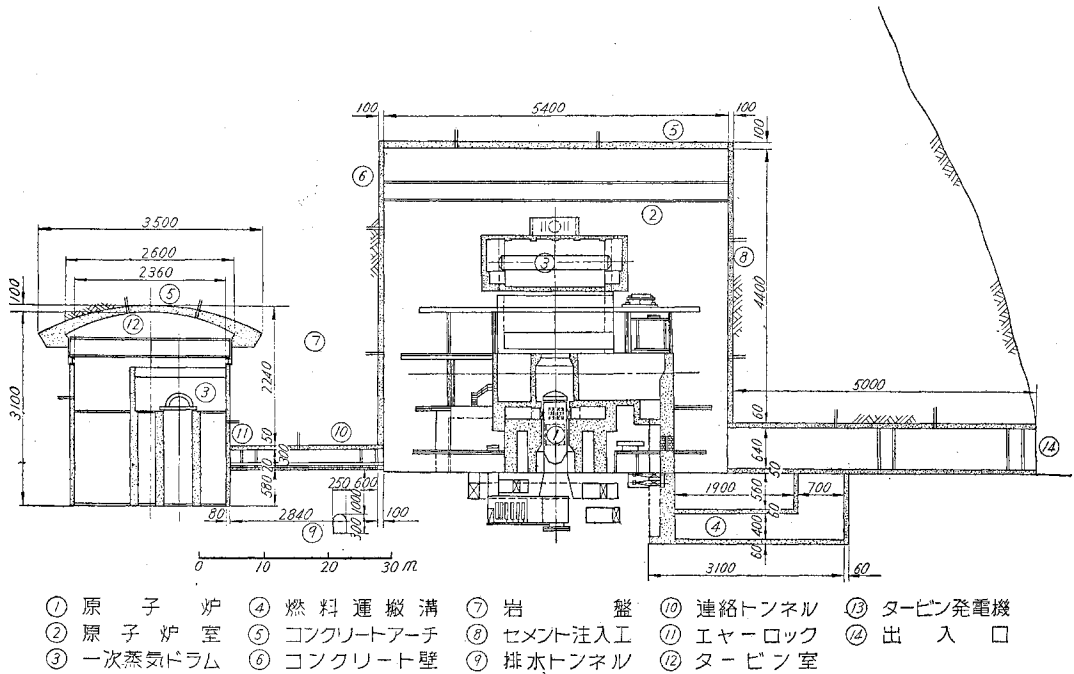


図-3 地下格納横断面図



であるので、機器の配置を適宜に改良することが重要である。地下格納に必須な付属設備に換気装置、エアーロック、煙突がある。換気装置は定常運転時の外気吸入系統と事故時の再循環系統を併設する必要がある。外気吸入系統にはエアーロック内に急閉そく装置を設ける必要がある。エアーロックは2カ所以上設置し、いずれか1カ所は常に閉そくするような連結が必要である。汚染除去と漏洩防止のためコンクリート表面に塗装を行うことは効果がある。機器の搬入、従業員の入出は連絡トンネルを経て原子炉室と連絡し、連絡トンネルに2カ所以上のエアーロックを設置すれば、いかなる事故の発生にも原子炉室は完全気密が保持せられ、放射線障害が地表で現出するおそれは考えられない。

(2) 鋼板の内張りにより気密にした地下室

これは地下室に鋼板内張りを設けて気密、水密性とし、内部の上昇気圧を鋼板内張りとの岩盤で支持し、放射性物質の漏洩を鋼板内張りで防止する方法である。岩盤内の地下室は掘削技術上堅岩が望ましいが、耐圧格納容器として地質の強度の十分でない場合、きれつが多い場合、地下水のろう出のある場合は、地下室に鋼板内張りを設けることにより気密性、耐圧力の補充が可能である。地下格納に必要とする地質条件には特殊な事項はないが、実施場所の地質は普通の構造物の場合より一そう厳密な予備調査の実施が必要である。地下室の掘削には原則的には支保工をほとんど必要としない程度の堅固な地質が安全上、経済上望ましい。地下格納の他の必要条件は地下水の存在しない状態であり、放射性物質の漏洩防

止と工事の安全のため地下室付近の地下水の存否、工事後の流動状況は徹底的に予備調査を実施し完全を期さなければならない。原子炉室から地下水内へ、あるいは外部から原子炉室へろう水の発生を見ないことが必須条件であり、地質状態の理想的でない場合は鋼板内張りが有効である。地下水の排水方法は地下室の外側の岩盤内に独立した排水トンネルか排水孔を掘削し、これにより排水する方法と岩盤と鋼板内張りとの間げき内に排水キョを設ける方法が考えられる。地下室の内部は飛散物による損傷の防止のため部分的にコンクリート壁を設けることがある。地下格納についてコンクリートの巻立、セメント乳剤の注入、セメント乳剤の表層吹きつけ、鋼板内張りのうちいずれを採用すべきかの決定は、現地の岩盤の強度、きれつの程度、地下水の状態等の地質状況によるが、建設費に影響する重要な問題である。

(3) 気圧の微差を保持できる機構とした地下室

これは原子炉室に鋼板内張りを設けて気密構造とし、定常運転時は原子炉室の気圧を外部より微差だけ低圧に保持して漏洩を防止する方法である。この方法は前述の二方法に比較し格納機構の安全度にも最も厳重な規制を行う方法である。この格納原理は地下原子炉室に気密格納容器として薄い鋼板の内張りを設け、換気系統の作動により内部の気圧を外部気圧より微差だけ低気圧に維持する。空気は常に流入の傾向を保持せられ、放射性物質の漏洩が防止せられる。気密地下室の内部に原子炉と熱交換器等付属設備を配置し、タービン発電機等の諸設備を別室に配置し、この二室を気密トンネルにより連絡す

る。このトンネルを原子炉室に通ずる唯一の通路とし、数カ所に設置したエアーロックにより各部屋を完全に気密遮断する。鋼板内張りは前述の方法と同様に全溶接とし、鋼板と岩盤の間げきはコンクリートかセメント乳剤の注入により填充する。原子炉室へ通ずる管類、電線等の間げきはセメント乳剤の注入により完全気密にする。従業員や材料の出入はエアーロックを通じて行う。連絡トンネルの構造は原子炉室と同程度の気密性が必要で、薄い鋼板の内張りを設ける。連絡トンネルは格納計画に重要な機能をはたす。地上鋼製格納容器の絶対的気密性の確保の困難と同様に鋼板内張りの漏洩の絶無を確保する管理は困難であるが、この格納方式はいかなる漏洩も内方向へ、すなわち原子炉室内部へ向い、外方向へすなわち岩盤や地表面へ向わないことを確保できる。これは内部を外部より低気圧に維持する換気系統の作動により簡単に得られる。この構造では内部に新鮮な空気を導入し、少量の漏洩と混合し、希釈し、混合空気を煙突を通じ排出するが、原子炉室のいかなる部分も地上の外界と直接には連結せられない。建設中並びに建設後の運転中の漏洩試験により気密性の確認が可能である。この格納機構は施設を教室に分割することが望ましく、各室の気圧はそれぞれ微差を保持しつついずれも大気圧以下に自動調整を行うことが可能である。換気系統は地上構造物では機構が複雑であるが、地下構造では比較的容易であり、圧力微差の維持に必要な気密の程度は、地下構造では比較的容易に得られるが、地上の容器では特別の気密装置を必要とする。事故時に原子炉室に急激な気圧の上昇が生ずれば、ただちに噴霧装置により自動的に蒸気の凝縮を促進するとともに、換気系統の自動的作動により連絡トンネル内の気圧が上昇し、漏洩の防止が可能である。汚染した空気はろ過浄化装置を経て煙突から放出する。

4. 地下格納の欠点

地下格納の適性について説明したが、地下格納の避けられない欠点を無視することはできない。すなわち場所選定の制限、地下水の管理、大きさの制限、長時間の工事期間をあげることができる。

(1) 場所選定の制限

地下構造の建設には地質の良好な場所を選定しなければならない。岩質の不良の場合にはいちじるしく建設費が増大し工事期間が延長する。工事中途で予想外の軟弱な地盤あるいは湧水に遭遇することのないように、あらかじめ完全な地質調査の実施の必要があり、従つて地上構造より場所選定の自由がとぼしい。

(2) 地下水の管理

原子炉の運転中は常に地下水の完全な管理が必要である。放射性物質の漏洩防止のため付近の地下水の流動の

制御が望ましい。原子炉室から外部へ、地中外部から原子炉室へのいかなる水の移動も許されない。地下水の流動を予想しうる場合はセメント乳剤の注入工法等により予防が可能であるが、相当の費用を要する場合がある。

(3) 大きさの制限

原子炉室の大きさに限度がある。地下室は技術上、経済上無制限の大きさは困難であり、現地の地質によるが、巾 35 m、高さ 55 m 程度が一つの標準と考えられるほか、連絡トンネルの大きさから搬入機器の最大寸法に制限を受ける。長さは良好な岩盤の続くかぎり延長が可能である。従つて機器の配置を場所の条件に適合させることが地下格納の要点である。

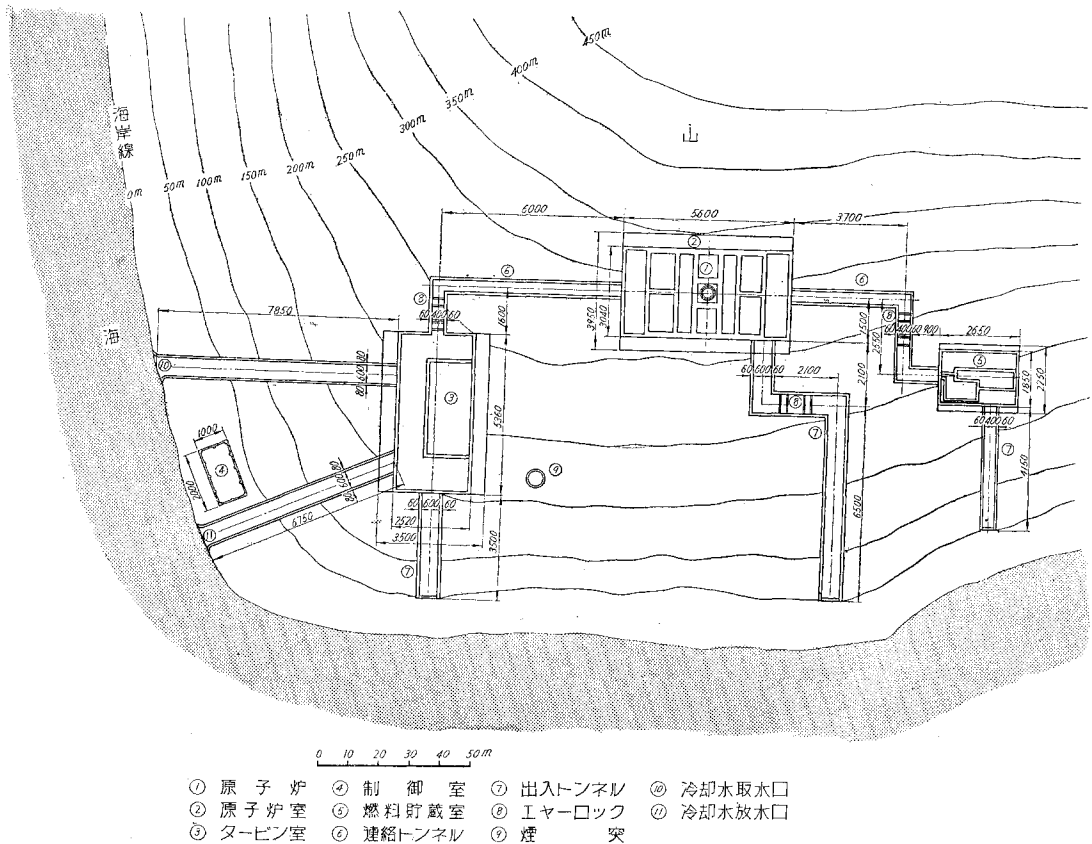
(4) 長時間の工期

地下構造の建設は地上構造物より長時間の工期を要することは一般的である。トンネル掘削技術は近年いちじるしく進歩し、従来常識とせられた掘進速度の数倍に達したが、地上構造物の建設の所要期間に匹敵する段階に到達するには一段の進歩が必要である。

5. 地下格納の一例

わが国は人口密度がはなはだ大であるから多量のエネルギーを採取する発電用原子炉の場所選定の条件はいちじるしく厳重である。しかも多量の冷却水を必要とし、冷却水取水も場所選定の重要な条件である。わが国の河川は豊水と渇水の変動がいちじるしく農業、漁業、上水等利害関係が複雑で冷却水取水の可能性はうすい。従つて海岸付近の選択はやむを得ないが、送電損失を考慮し需要地から遠距離でないことが有利である。大出力の発電用原子炉の設置場所として都会に近い内海沿岸は公衆の安全上不適当な場所が多く、埋立地は原子炉の耐震構造としての保安上基礎工事が甚大になり、技術的に困難をとともなる場所が多い。外海に面した砂浜は一見整地工事が容易に思われるが、一般的には基礎岩盤の深い場所が多く、多大の土木工事を必要とする可能性がある。いずれの場所の選定の場合にも原子炉の安全防護の条件を満足する必要がある。海岸に近接した山腹の地下に発電用原子炉を格納することは一つの方法である。海岸に山や高地の近接した場所は、東京を中心に考えれば、福島県の太平洋沿岸、房総半島、伊豆半島付近、新潟県、富山県日本海沿岸に発電用原子炉の地下設置の考慮しうる場所がある。冷却水取水と隔離を重視すれば、揚水発電と関連して発電用原子炉の設置場所として只見川や庄川のような河川上流部の大貯水池付近も適当である。遠距離送電の損失はやむを得ないが、大貯水池付近は冷却水の取入工事の実施が容易であり、地下格納も可能であり、放射線障害防止の観点から条件に適した場所と考えられる。大貯水池の貯水の温度は、流動する海水や河川の水温より低温度が普通であり、冷却用として貯水を使

図-4 地下格納平面図



用すれば水温上昇に役立ち、農水産業に好影響のあることが考えられる。海岸に設置した火力発電所では、電気設備の塩害、機械類の腐食、冷却水路への土砂流入、貝、海藻類の発生、海水温度の上昇に対する補償等になやまされる場合が多い。放射性廃棄物処理の問題は原子炉設置の場所にかかわらず解決しなければならない。貯水池付近の山中は、気体廃棄物については地下蛇行管の設置、空気による希釈放出に好適であり、液体廃棄物の地下貯蔵室の設置に好都合である。海岸に近接した高地の地下は液体廃棄物の地下貯蔵室の設置に利用することができる。著者は太平洋沿岸に近接した山腹に電気出力18万kWの沸騰水型発電用原子炉の地下格納の計画を前出のコンクリートで巻立てた地下室の構造にもとづいて立案し、地下格納の建設費を概算し、地上鋼製格納容器の建設費との比較を試みた。計画の概略は図-2~4に示すとおりである。図-4は海岸に近接した山腹に設けた地下格納の平面図である。図-4ではタービン建屋を特に地下に収容してある。地下室はそれぞれトンネルで連絡する。工事期間の短縮と混雑する各種工事の円滑な実施をはかる目的で、出入トンネルの数は図示したほかに異なった高さが増設することが考えられるが、竣工後の保安上からトンネルの数の少ないことが望ましい。ト

ンネルの本数は工期と工事費を見合せて決定し、一部は工事の終了とともに閉そくする。図-1は地下格納と比較対象する地上鋼製格納容器の縦断面図であるが、海浜の砂地に設置したものである。格納容器の安定条件を満足する地盤が地表面から深さ15mの位置にあるという想定のもとに15.5m掘削し、さらに岩盤を12m掘削して格納容器をすえつけた。格納容器の基礎はこの方法のほかに、ウェル沈下による基礎地盤の補強方法、掘削の深さを減じてコンクリートで補強する方法を比較した。鋼製格納容器の外側に遮蔽コンクリートを併設し断熱材と防水層を添付する。図-2は地下格納縦断面図である。図-3は地下格納横断面を示す。地下室の最上部にコンクリートアーチがある。このアーチの部分をもとに掘削し、コンクリートを打設し、上方からの岩片の落下防止の措置を講じたのち地下室の下方を掘削する。岩のきれつを填充する目的で粘土を混入したセメント乳剤の注入を行うが、地下水の流動阻止のほか、放射性物質の漏洩防止に効果のあることは前述のとおりである。地下格納の所要工期は発電の場合に特に重要な意義があり、工期が延長すると工事資金の金利が増加し、電力原価に影響を与えるので、工期短縮の工夫が肝要である。地下室の岩石掘削量は出入トンネルの部分を加えると約

130 000 m³ である。地下格納の工期は掘削可能量を月 10 000 m³ として、掘削には 13 カ月の工期を必要とし、出入トンネルの延長約 100 m の工期 1 カ月のほかに、地下室のコンクリート打設工期は掘削と一部重複するが 6 カ月を必要とし、合計 19 カ月の工期となる。地上鋼製容器の建設は外部遮蔽コンクリート工事をふくめて大体同程度の工事期間を必要とする。地上鋼製格納容器と

地下格納の建設費は次のとおりである。これは格納に直接関係する建設費のみを概算したものであり、その他の費用はふくまない。出入トンネルは図-4 には 1 本を図示したが、建設費は工期短縮を目的として 3 本分を計上した。次表に示すとおり地下格納の建設費は地上格納容器と大体同額となつた。

地上鋼製格納容器建設費

工 事 名	単 位	数 量	単価(円)	金 額 (円)
土 砂 掘 削	m ³	110 000	1 500	165 000 000
岩 石 掘 削	m ³	11 000	2 400	26 400 000
鋼 シェル 製 作 据 付 け	t	3 300	350 000	1 155 000 000
後 詰 コ ン ク リ ー ト	m ³	8 000	9 000	72 000 000
遮 蔽 コ ン ク リ ー ト	m ³	30 000	12 000	360 000 000
遮 蔽 コ ン ク リ ー ト 型 わ く	m ³	48 000	2 000	96 000 000
断 熱 防 水 装 置	m ³	24 000	3 000	72 000 000
計				1 946 400 000

地下格納建設費

工 事 名	単 位	数 量	単価(円)	金 額 (円)
地 下 室 掘 削	m ³	95 000	8 000	760 000 000
地下室鉄骨, 鉄筋コンクリート	m ³	15 000	24 000	360 000 000
地下室コンクリート型わく	m ³	10 000	3 000	30 000 000
連絡トンネル掘削	m ³	37 000	8 000	296 000 000
連絡トンネルコンクリート	m ³	12 000	20 000	240 000 000
連絡トンネルコンクリート型わく	m ³	18 000	2 000	36 000 000
セメント乳剤注入	m	4 000	10 000	40 000 000
排水トンネル掘削	m ³	8 000	8 000	64 000 000
排水トンネルコンクリート	m ³	4 000	16 000	64 000 000
排水トンネルコンクリート型わく	m ³	6 000	2 000	12 000 000
計				1 902 000 000

6. むすび

以上地下格納の概略を説明したが、今後各方面からの御指導を受け、あらためて詳細な御報告を致したい。

参 考 文 献

- 1) The Hazards Summary Report for the Dresden Nuclear Power Station, General Electric Company, 1957
- 2) 広瀬孝六郎・徳平 淳・堀口正和：低レベルの放射性廃液処理実験 土木学会年次学術講演会講演集, 1957
- 3) 岩井重久, 合田 健, 神山桂一, 井上頼輝：砂層による 溶解性物質

の除去について, 土木学会誌, 第 40 巻, 第 12 号, 1955

- 4) 山田芳雄・宮口伊男：Montmorin 系土壌を用いた放射性物質除去に関する研究, 第 2 回日本アイソトープ会議報文集, 1958
- 5) 須藤俊男：粘土鉱物, 1958
- 6) 奥野久輝・有野博文・清島真之介：粘土, 砂類による水中の放射性汚染の除去, 第 2 回原子力シンポジウム報文集, 1958
- 7) 相沢壮吉：核分裂生成物のろ過材による除去, 水道協会雑誌, 第 270 号, 4 月号, 1957
- 8) 大塚敏樹：イオン交換体による放射性核種の処理に関する研究, 水道協会雑誌, 第 267 号, 1957, 280 号, 1958
- 9) 岩井重久, 合田 健, 井上頼輝：イオン交換による放射性廃水の処理, 第 1 回原子力シンポジウム報文集, 1957

論 文 集 61 号・別冊 (3-1)

正員 工博 大久保達郎・相馬 敬司
工博 西原 宏

B 5 判 44 ページ 発電用河川流量の研究

定価 150 円 (〒 10 円)

論 文 集 61 号・別冊 (3-2)

正員 工博 林 泰 造

B 5 判 21 ページ サージタンクの相似律 (英文)

定価 100 円 (〒 10 円)

論 文 集 61 号・別冊 (3-3)

正員 太田誠一郎

B 5 判 48 ページ 骨材の表面積と新表面積法による構築混合物の検討とその応用に関する研究

定価 220 円 (〒 20 円)