

地やまの人工凍結法

原 田 千 三*

地下鉄工事や採炭・採鉱工事あるいは地下水の多い河沼海付近の構造物基礎工事などの掘削に、この人工凍結法が古くからソ連では行われて相当の実績をあげている。しかしまだ後述のように不十分な点もあり、将来超音波や放射性アイソトープの利用とともに完全を期すべく努力がなされている現状にある。

ソ連で本法が用いられてから、すでに 25 年の歳月を経ているが、その間、本法を適用した有名な土木工事といえば、モスクワ地下鉄工事、最近のレーニングラード地下鉄工事をはじめ多くのトンネル工事や構造物の基礎工事があるが、ことに最近シベリヤ開発計画に付随して建設されつつある永久凍土地域における工場の基礎工事に対する本法の適用は、ことに興味を覚える。ここではこれらについて簡単にふれてみよう。

写真-1 は地下鉄停車場入口部における本法の適用を示したもので、本法によつて凍結された土量は 6 000 m³ におよんでいる。

写真-1 地下鉄入口部における人工凍結法適用状況



図-1 はある石油工場基礎の建設に用いられた一例であつて、この地質は図示のように地表は植土におほわれ、その下方に砂の相当な厚さの層がある。さらにその下層は粘土になっているので、水はその上にたまる状態にある。地下水は地表から 1.5 m の高さにある。

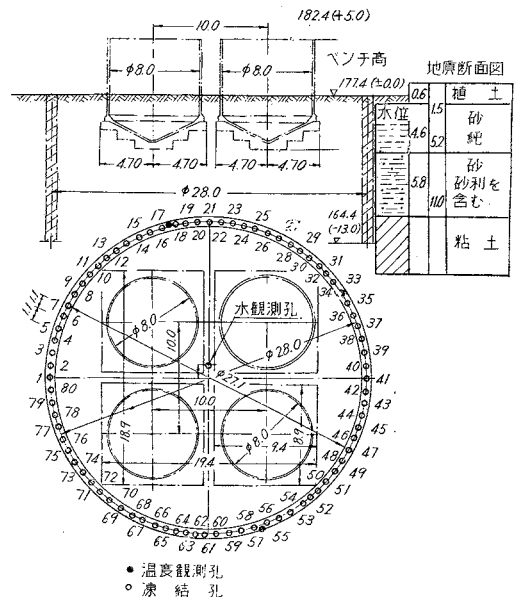
建造しようとするのは 2 m 間隔に直径 8 m 高さ 10 m

* 正員 工博 東北大学教授、工学部土木工学科

のウエル 4 本で、これらウエルの周辺に直径 28 m の円周にそつて凍結孔を 1.1 m 間隔に配置する。凍土壁の厚さは 0.9 m である。

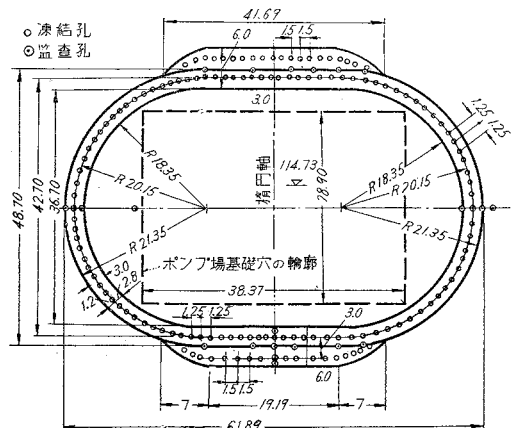
人工的につくられたこの凍土壁で、地下水を遮断してから内部の土を素掘りて簡単に掘削しようというのである。

図-1 建造しようとするウエル周辺の凍結孔配置図



本法を適用してつくつた構造物として、顕著なものには火力発電所の石炭ダンパー構造物・橋梁および河湖畔

図-2 下水場ポンプ室建物の周囲に設けた人工凍結孔の配置図



近のポンプ場建物などがあるが、一番大きい構造物としては、平面寸法 130×30 m のポンプ場建物であろう。この場合凍土壁は高さ 16 m に達している。

図-2 は前記のものよりやや小規模であるが、同様ポンプ場建物に適用した一例である。この場合について少し説明を加えよう。

このポンプ室の床はモスクワ河水位より 4.5 m 下方にあり、建物の基礎穴を地下水から防ぐには、凍土壁を造るのが最良であるとの結論に達した。

凍土壁は図示のように、厚さ 3 m で半径 20.15 m の半円 2 コと、厚さ 6 m 長さ 19.19 m の直線部とからなる。凍結孔間隔は 1.25 m、倍加直線部は 1.5 m である。凍結孔の数は次のようになる。

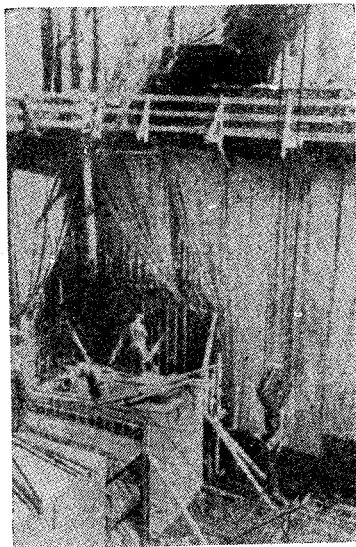
深さ 15 m なる基本部孔	133 コ
深さ 13 m なる倍加部孔	51 "
深さ 15 m なる監査孔	21 "
深さ 15 m なる観測孔	2 "
凍結土総容積	8 000 m ³

総冷凍量は 3 億 7 150 万 kcal (土の熱流を考慮すれば 4 億 kcal)；凍結作業場の冷凍能力は全体で 27.3 万 kcal/h で凍結作業場には、それぞれ 20 万標準 kcal/h なる冷凍能力のあるコンプレッサ 3 台を設備した。この凍結作業場への給水は、市の上水道と現場に深さ 25 m の掘抜井戸を造り、これらによつた。

凍土壁でかこまれた内部土の掘削は、湧水がないので普通の基礎掘削と同じ方法で非常に容易に行うことができた。土量の多い場合にはエキスカベータを配置して行つた。

写真-2 は地下鉄入口の鉄筋コンクリート壁を建造している状況であつて、基礎穴の深さは 20 m である。

写真-2 地下鉄入口の鉄筋コンクリート壁建造状況



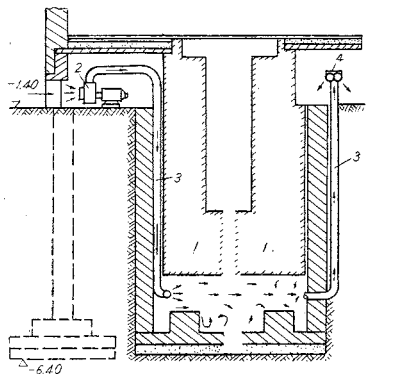
人工凍結法は他の方法と組合わせても適用することもできる。例えば、ある水力発電所のポンプ室の建造の際その寸法は直径 40 m 高さ 24 m であるが、セメンテーションと組合わせた。また石炭や鉱石の採掘シャフトを建造する際、上部の水を含んだ脆弱土質部には人工凍結法を適用し、下部の水を含んだ堅硬土質部にはセメンテーションを施した。あるいはまた、ある石油工場のポンプ場建造の際、側壁は凍土壁でかこみ、基底は堅固な石灰岩から成つていたが、それにはピッチャミネゼーションを施した。

上記のほか、石炭や鉱石のシャフト建造の際、人工凍結法と人工的地下水位低下法とを組合わせたり、トンネル建造の際、ケーソン法と組合わせるなど種々研究が進められ実施されている。

最後に永久凍土地域における一例を示そう。永久凍土といえはシベリヤ開発と引き離しては考えられないのであつて、それはシベリヤの大地はそのほとんど大部分が永久凍土で占められているから、シベリヤの開発は一面永久凍土との斗争であるといえる。それは永久凍土に対する解決なしには進展しないからである。永久凍土上にあるいはそのなかに鉄道・道路を敷設し、橋梁・ダム・建物その他の構造物を建造し、また工場を建設し、石炭、鉱石など地下資源を採掘しなければならないのである。それらの一部はすでに実現をみている。

永久凍土地域における構造物の人工凍結法の一例を図-3 に示そう。この場合は、人工的に凍結させることはいままで述べたのと同様であるが、掘削のためでなく永久凍土を融解させないことを目的としているのである。

図-3 巻上機基礎下へ寒冷大気を圧送する状況



① 巻上機基礎；② 通風機；③ 導管；④ コレクター

図-3 はウラル山脈の北端に位置するボルクタ炭田の巻上機基礎に対する自然寒気圧送図である。

本題と少し離れるが、天恵かつ無尽蔵の自然寒気を極力利用することは最も当を得た方策であると思う。ことに天然資源に恵まれないわが国においては、例えば、ソ

連鉄道では鮮魚などの急速腐食貨物の輸送に給与すべき氷を自然の寒気を利用してヤード内で製造し、これを年中特別の貯蔵庫を設けて貯蔵し、冷凍車に給水している^{3),4)}。ソ連鉄道の一特色として、また自然寒気利用の一例として、特に強調したいので、写真-3に最近機械化された給水法を紹介することとした。

ボルクタ炭田に現存する永久凍土について、人工凍結法の説明上必要がある点を概述すれば、ここでは永久凍土が連続的に広範囲にわたって存在しており、永久凍土の上限は地表面から0~10m、下限は50~120mである。すなわち両限の差が永久凍土の厚さに相当するわけである。永久凍土の上層は水分に富み、厚い氷層の形で存在している。凍土の最低温度は-1.5~-2°Cである。このような永久凍土内に、巻上機のコンクリート基礎を造つた。その基底の面積は125m²、埋込深は4mである。

巻上機の稼働ごとに夏季の稼働は、永久凍土を融解し変形を誘発するので、常に凍結状態にあるよう適当な対策を講ずる必要がある。

外気が寒冷な期間、すなわち10月~4月の間は、ただ外気と通風機とを連結するだけでよいが、4月以後になると、外気は基底土の温度を超過するので、冷凍機を装置して冷凍された空気を圧送しなければならない。

この冷凍機の駆動は所要圧力まで圧縮されたアンモニアガスを、1万標準kcal/hなる能力のコンプレッサーから、コンデンサーへ圧送し、そこで水冷され、液体に変わる。コンデンサーから液体アンモニアは調節の弁を通り蒸化器へ入り、ラソール(塩汁)を冷却する。それから5.1m³/hなる能力のあるラソールポンプによつて空気冷凍機へ圧送される。空気は、基礎下方の通風路を通り、コレクターおよびフィルターを経て通風機により吸引され、それから空気冷凍機へ圧送される。空気冷凍機内で-9°Cに冷凍された空気は、分配機にはいり、それからパイプを通り巻上機基礎下方へと進む。基礎下方を通つてきた空気は-2°Cに温度が上つている。

上述した人工凍結法は漸次完全なものとなりつつあるが、まだ今後の研究にまたねばならない点が多い。

問題点として、

(1) 凍土よりなる凍土壁は大なる荷重をあたかも擁壁のような工合で受けることがしばしば起る。凍土壁の厚さは、弾・塑性材料たる凍土の特性および、凍土壁と基底土との凍着力を考慮して決定せねばならないのであるが、この点現在はまだ不明な点がある。

(2) 凍結孔の掘進は本法中最も困難な作業であるので、掘進を促進すべき軽量かつ高能率な削孔機の考案が望まれている。

(3) 最近河岸の地やまを直接凍結しなければならないことがしばしば起つているが、この際水みちが一部遮断される結果、水流の激化を生じ、本法の適用を複雑化

することがある。大なる流速ある水に対する凍結理論の完成が望まれている。

(4) 延長の大きな凍土壁を造る場合には、その状態を特に精密に監査することが必要である。この場合温度計で土の温度を測定しているが、不十分な点が多い。精度をたかめ経費を減少するため、新方法の考案が望まれる。その方法として、前述したが、超音波利用およびラジオアイソトープ利用などの方法が考案されている。

この人工凍結法は、脆弱で多量の水を含む土の中に構造物を建造するとき生ずる、多くの困難な問題を解決することができるものであり、今後ますますその活用が期待されている⁵⁾。

前述のように、天然水の冷凍車への給水機械化を示したのが写真-3であるが、この図について簡単に説明を加えよう。

- ①：給水は棧橋を造つて貨車をそこに持つてきて行くこともあるが、図に示すような移動式の給水機で行うこともある。
- ②：棧橋給水状況で、給水小車はエンドレスチェーンで動いている。
- ③：棧橋の上方に配備された特殊装置から塩が給与されているところで、塩は少量でよいが氷と併用するため積込むのである。
- ④：輸送上の都合で、貯氷所地点で給水を行うことができない場合には、図のような自走式給水車が使用される。
- ⑤：棧橋もなく、かつ供給すべき氷の量も少ない駅では、図に示すような、自走式のバケツを用いて給水

写真-3 給水の機械化



する。

⑥：貯氷所の氷丘から氷を切出すために用いる氷切出機である。

⑦：自然氷カ所（自然の河湖の結氷やヤード付近に囲いを造つて水を張り自然の寒気で凍らした氷など）から氷を輸送するに能率のよいトラック。

ちなみにソ連鉄道では、このような冷凍車を多数使用しているが、また普通の冷凍機を備えた高級な冷凍車も

用いられている⁶⁾。

参考文献

- 1) 原田千三：ロシア土木工学の研究，昭・14.11.発行
- 2) 原田千三：雪，氷，凍土，昭・18.4.発行
- 3) ソ連鉄道の貨物輸送設備，交通技術誌，1955—10
- 4) 寒地道路の諸問題（第1回），道路建設誌，1956—9
- 5) 工学博士教授 エヌ・グ・トルウバク：ソ連における土の人工凍結法の発達について，ソ連建設誌，1957—11
- 6) ドネツ鉄道局長 エヌ・シア・エラク：鉄道運営作業の向上について，ソ連鉄道交通誌，1957—8

学会備付図書雑誌（外国）一覧（15）5月号（p.52）の続き

◎フランス

- 75 Ans de Records—Travaux Publics de France
- French Science News (Ministère des Affaires Étrangères, Direction Générale des Affaires Culturelles et Techniques) 1957—No. 1, No. 2
- Annals des Ponts et Chaussées 1952～ ○Bulletin, Société des Ingénieurs Civils de France 1953～
- Mémoires de la Société des Ingénieurs Civils de France 1952～

◎ドイツ

- Die Bautechnik 1955～ ○Der Stahlbau 1955～

◎ソヴィエト

- МЕХАНИЗАЦИЯ СТРОИТЕЛЬСТВА 1955. 11～1956. 10, 1957. 7～

◎インド

- The Indian Roads Congress, Road Research Bulletin No. 4 (1957)
- Transactions, Engineer Research Wing, College of Military Engineering, Kirkee
- Insdoc List of Current Scientific Literature (Indian National Scientific Documentation Centre) 1956.9～ ○Journal of the Indian Roads Congress 1953～

◎スイス

- Bulletin S.I.A. 1952～ ○Schweizerische Bauzeitung 1953.7～

◎スペイン

- Cemento Revista Técnica Fabricación Investigación y Aplicaciones del Cemento y del Hormigón 1954. 11～ ○Informes de la Construcción 1952,4～

◎中国

- 水利通訳 中華民國 43.5～ ○台湾水利 中華民國 43.3～

◎朝鮮

- 建築と建設（朝鮮建築家同盟中央委員会）1957 5～6, 1958 1

◎デンマーク

- Acta Polytechnica No. 221 (1957), Civil Engineering and Building Construction Series Vol. 4 No. 3 G.M. Idorn : Concrete Deterioration of a Foundation

◎ベルギー

- International Review for the Development of the Uses of Steel (Centre Belgo-Luxembourgeois d'Information de l'Acier) 23rd Year No. 2 Feb. 1958

◎ポーランド

- Zeszyty Problemowe Nauki Polskiej XI Drgania Mechaniczne i Elektryczne w Technice
- Archiwum Hydrotechniki 1954～ ○Archiwum Inżynierii Lądowej 1955～ ○Archiwum Mechaniki Stosowanej (Archives of Applied Mechanics) 1952～
- Bulletin de l'Académie Polonaise des Sciences, Classe Quatrième 1953～ ○The Review of the Polish Academy of Sciences 1956～ ○Rozprawy Inżynierskie (Engineering Reports) 1954～

◎メキシコ

- Boletin del Centro de Documentacion Cientifica y Tecnica 1955.6～

◎ユーゴスラヴィア

- Hidrotehnički Institut „Ing. Jaroslav Černi“—Beograd 1957, Dr Ing. Ervin Nonveiller : Stabilitnost Nehomogenih Nasipa (Stability of Nonhomogeneous Dams)
- Institute of Hydraulic Engineering—Beograd, Monographs Vol. 6 Ing. Slavoljub Jovanović : Current Meter Theory, Rating and Precision of Measuring
- Recueil des Travaux (Institut Hydrotechnique, Belgrade) No. 5 1957, No. 6 “
- Hidrotehnički Institut „Ing. Jaroslav Černi“ —Beograd, Saopštenja (Institute of Hydraulic Engineering—Beograd, Transactions) 1955～

付記 学会備付図書雑誌（外国）一覧（14）は42—12・p. 10に掲載