

鉄管路の工事経験と設計方法

“Penstock Experience and Design Practice”

By Gordon V. Richards

Proc. of ASCE., Oct. 1957, Vol. 83, PO-5

1. 緒論 Pacific Gas & Electric Co. は長年にわ

たる鉄管路の設計経験により完全と思われる現在の設計方法にまで到達した。本文は最初に 1948 年以降の鉄管路の実例をあげ、次に現在の設計方法の論議、設計水圧に対する意見、鉄管路の計画および管厚の計算について述べ、さらに曲管、Y字管、ノズルおよびその他の項目について記述したものである。

2. 実例表-1 は、戦後設計した鉄管路に関する資料である。

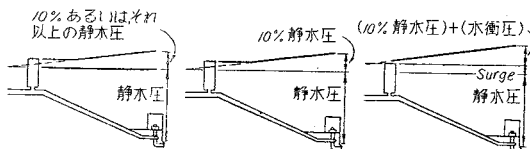
表-1

製作工場	竣工	設計流量 (m ³ /s)	発電所出力 (IP)	静水圧 (m)	鉄管寸法 φ (cm) × t (mm)	全延長 (m)	鋼材重量 (t)	最大許容応力 (kg/cm ²)	設計荷重の型
Electra	1948	27.6	112 500	386	1本...305×11~183×38 3本...132×25 6本...91×19	1 230	2 300	1 050	A
West Point	1948	16.3	17 000	95	305×11~213×19	190	151	700	A
Colgate	1949	13.3	35 000	250	244×8~168×29	498	400	910	A
Rock Creek	1950	85.0	147 000	163	366×13~320×30	567	1 290	910	A
Cresta	1950	99.1	93 000	88	366×13~366×24	481	869	910	A
Bear River	1952	5.7	53 500	643	183×10~91×43	1 432	1 615	950	A
Murphys	1953	2.3	5 300	208	119×6~61×11	730	175	950	A
Pit 4	1955	99.1	124 000	116	366×13~366×25	486	1 086	1 050	C
Alta	1955	1.4	3 000	198	91×6~91×11	1 641	286	”	B
Poe	1958	99.1	146 000	145	1本...434×24~434×32 2本...305×25	300	1 100	”	B
Butt Valley	1958	48.1	55 000	112	351×11~335×17	1 695	2 140	1 230	B
Caribou No. 2	1958	38.2	150 000	351	1本...320×14~259×43 2本...183×30	706	1 380	”	C
Haas	1958	21.5	184 000	745	1本...244×14~193×68 2本...208×57	1 388	3 088	”	C
Balch Addition	1958	15.9	134 000	728	1本...244×10~173×60 2本...117×41	1 518	2 735	”	C
Belden	1960	63.7	156 000	235	1本...396×14~351×35 2本...249×25	433	1 000	”	B

すべての鉄管は設計基準として、Unfired Pressure Vessels のために設けられた API-ASME を採用した。しかし経験上望ましいと思われる点は、ためらわずにこの規定を離脱した。上記のすべての鉄管の内面は遠心分離機で精製したコールドロール エナメルで塗装されている。この材料の使用経験は 20 年以上にもなるが、摩擦損失についてもよい結果を示している。

3. 設計水圧 図-1 に最近使用されている荷重の三型式を示した。A は 1953 年頃まで使用されていたもので、その後は B か C のいずれかが採用されるようになってきている。B, C のうちいずれを採用すべきかは、(1)ガバナーの操作速度、(2)偶発的な高水衝圧の起る確率、(3)サージタンク水位変動の速さ、(4)水圧鉄管破壊の場合の影響、(5)C 荷重を採用したことによる工費増加、等を考慮して決定すべきである。水衝圧に対する余裕として静水圧の 10% を取るのは経済的であると同時に経験的に適切な値であると信じられる。一般に水圧鉄管はタービ

図-1 設計水圧



ンの特性、遮断弁の性質等が判明する以前に設計されるものであつて、独断的に余裕として 10% がとられているが、完成後の測定の結果、10% 以上の荷重が起つたことはほとんどないのである。

5. 許容応力 最近の水圧鉄管の設計では A212B に対し許容応力は 1 230 kg/cm² を使用し、溶接効率は 100% と仮定している。これは X 線検査を行い工場で応力除去を行つたものに対して B, C いずれの荷重についても採用されている。水圧鉄管は縦方向に大きな応力が生じないことが理想ではあるが、やむをえない場合には、合成応力を破壊理論で要求されるものに制限する。

6. 管径および管厚の計算 所要管厚の計算式はいくつかあるが Core 公式によれば $h = \frac{215 \cdot s \cdot t}{d + 1.2 \cdot t}$

ここに、 h : 管の中心線における最大許容水頭 (m)

s : 許容周応力 (kg/cm²)

d : 内径 (cm) t : 管厚 (cm)

管の内外面には保護塗装を施すので腐食余裕は見込まず、鉄骨の経済断面の決定には次式を使用する。

$$h = \frac{0.0372 \cdot P \cdot n^2 \cdot Q^2 \cdot s}{C \cdot i \cdot d^{22/3}}$$

ここに、 h : 年間経費が最小になる水頭 (ft)

P : 落差 1 ft 当りの年間発生電力量 (kWh)

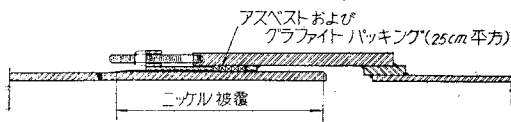
n : マニングの粗度係数

- Q : 設計流量 (ft³/sec)
- s : 水圧管の設計応力 (psi)
- i : 初期工費を年間経費に換算する係数
- c : 水圧管の初期工費 (\$/lb)
- d : 管 径 (ft)

実際には特殊管の数を少なくするために、上式で求めた結果を多少修正して管径変化点が屈曲部にくるようにする。管径変化部のテーパ管長は大体直径と同じとする。管の一面は普通 12.2m とし管厚の大きいものや、径の大きなものは取扱い 9.1m 以内とする。自重によつて可撓する傾向のある補剛環のない非常に薄い管のような場合には、最小管厚をおさえておく必要がある。すなわち最小厚は次式による。 $t = \frac{d}{288}$

7. 管の継手 継手の位置はスパンの下流側 4 分点に置く。これは曲げモーメントの小さい変曲点の近くに置くことになり、また掘付にも便利である。帯環の厚さは普通の管厚の 2/3 以上とし、材質は本管と同一のものを使う。継手の許容応力は、引張りは本管と同一とし、鋸のせん断応力は 77.3 kg/cm²、支圧応力は 1670 kg/cm² とする。嵌打は以前には内側でおさえ、外側で打つたが、最近では、これと反対に外側でおさえ、内側で打つ方法が採られている。固定継手を使う場合には各固定台間に 1 コの伸縮継手が必要になる。図-2 にその一例を示す。伸縮継手の伸縮範囲は現場の据付けの方から決められる。すなわち伸縮継手のついた部分は固定台間の上端に取りつけられるから、伸縮継手を一番短かい状態にして、管の定置を容易にし設置後継手を伸ばして両端の管に溶接する。

図-2 伸縮継手



8. 曲管および Y 字管 曲管は固定台を必要とし、工費もかさむので、なるべく少なくするべく一点で鉛直、水平の屈曲ができる場合が多い。中心線半径は直径の 4 倍とし、管の曲りは円錐管または円錐管を斜接する。斜接の偏角は 6°~7° に制限するが、これより大きな角を採用したこともある。管厚計算は直管と同じであるが、スラストリングや固定帯環が必要である。Y 字管については溶接管が主で X 線検査、応力除去を行い、さらに工場設計圧の 1.5 倍の圧力試験を行う。

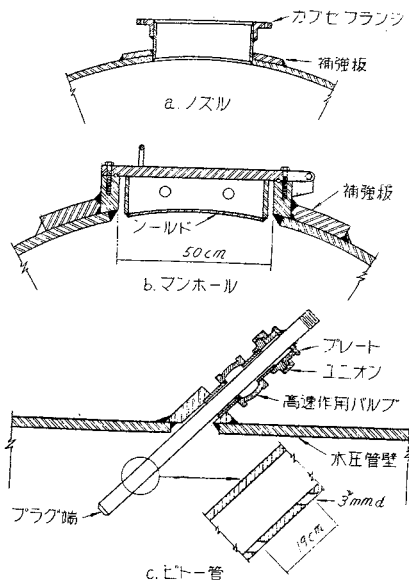
9. ノズル、マンホールおよび弁の操作 図-3 a はノズルの典型を示す。規定によれば管から切取つた面積の 100% をノズル自体、補剛板および管の余裕厚とで置きかえるものとしているが Company では 125% を置きかえ、かつ補剛板のみが有効だと仮定している。マンホールの設計は他のノズルと同様に行われる。40 cm マン

ホールが永年使われていたが、最近 50 cm のものが使われるようになった。これは図-3 b に示す。最近では軽金属で作つたシールドを使用して内部を平らにし、へこみによる流れの乱れを避けるようにしている。蓋の密閉にはゴムのガスケットを使う。マンホールは断面の下半分に鉛直に対し 45° の位置に作られ、管内に入るとき梯子の必要のないようにしている。マンホールは水圧鉄管の上下端および途中約 150 m 間隔に設ける。このほかに水圧鉄管の上端には普通故障の場合に水を止めるための弁をつける。これには流量に応じて弁を操作する装置を必要とする。この方法には種々あるがここではピトー管を使用している。しかしこれには次のような欠点がある。

- (1) 管が浮游物で詰まる。
- (2) 大流量の水圧管内の部分的破損は検し得ない。とくに発電所が運転していない場合においてしかりである。

図-3 c にピトー管の例を示す。管は容易に引出して掃除しうるし、また下流側に傾斜しているので浮游物は管につまらずに流れ去る。

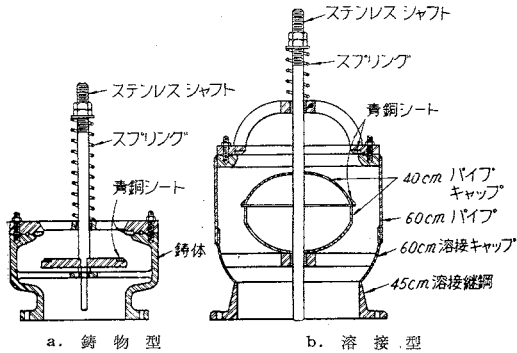
図-3 詳細構造



10. スタンドパイプおよび空気弁 上端の弁の直下流には大気に連絡するためのスタンドパイプまたは空気弁が必要である。この目的は(1)上端弁が閉じた場合に管内への空気の浸入をうながし、鉄管の外圧による座屈を防ぐ。(2)バイパスから鉄管内に満水する場合に管中の空気を逃がす。スタンドパイプは信頼性が高いが、空気弁の方がより安価である。かつては直径 30 cm までの鑄鋼製空気弁を使つていたが、最近では工費その他の点で溶接のものが作られている。図-4 に 2 種の空気弁を示す。バルブシートは青銅で作られ、接合部は気密材料で包んである。バルブボデーの中には油注入装置があつて、バルブ中に封じられた水の中に注入された油が浮い

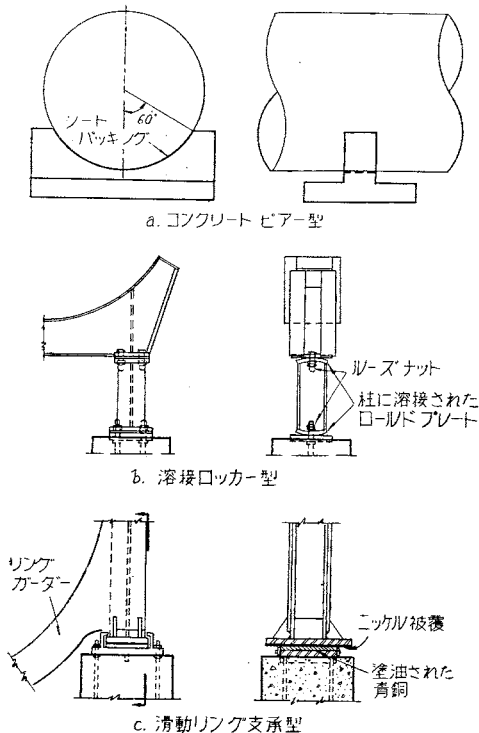
て、シートのすぐ下に層を作るので、バルブの凍結防止に対し良結果を示した。操作の信頼性を高めるため、空気弁は何本もつけるが、最低2本以上使っている。

図-4 空気弁



11. 固定台および小支台 固定台は鉄管の曲りごとにも固定台間の最大長を 150 m 以内にできるように設けられる。できれば固定台内には現場継手のないようにする。スラストリングは応力除去以前に管に溶接され、固定台の両端近くに設けて曲管部に縦方向応力を起さないようにする。固定帯環は管の浮上り防止に十分なように設計し固定台ごとに少なくとも2本は使用する。固定台のコンクリート打ちは二度に分けて行い初めに基礎を打設し、第二次コンクリートは管が半分埋まるまで打上げる。このさい補強鉄筋を固定帯環の近くに埋込ん

図-5 鉄管支承



でおき、第二次コンクリート打設のときに固定帯環をとめられるようにしておく。固定台の間におく小支台は管の重量を支えるために作られ、種々の型があるが、普通の型を図-5 a に示す。ピヤーは鉄筋コンクリートで摩擦係数0.5として設計される。図-5 b はロッカー支承で高いピヤーの場合に使われる。横方向に適当な補剛を行えば、ほとんどどんな高さのものも可能である。これはすべて溶接であつて工場において応力除去を行つている。図-5 c は Butt Valley で採用されたもので経済的であつた。この場合スパンは長く(16m)、勾配は比較的ゆるかつた。管はリング ガーダーで支えられ、リング近くでは管を少し厚くした。青銅ベアリングは潤滑剤をしみ込ませた。この青銅ベアリング使用による摩擦減少の結果、他の方法でする以上にピヤーを小さくすることができた。(建設技術研究所 湯浅 昭)

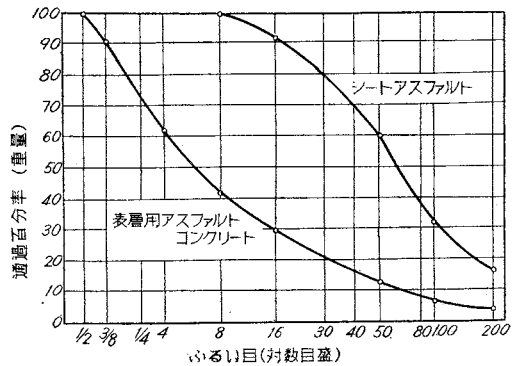
アスファルト混合物の反覆荷重試験

“Strength of Bituminous Mixture and Their Behavior under Repeated Loads.”
By E.L. Wood & W.Z. Goetz
Highway Research Board 1956 & 1957,

アスファルト混合物の強度の変化を研究するため、次の5種の試験を行い種々の検討を試みた。

- (1) 単軸圧縮試験；
- (2) 側圧圧縮試験；
- (3) 単軸静荷重試験；
- (4) 単軸反覆荷重試験；
- (5) 側圧反覆荷重試験。

図-1 混合物の粒度曲線



なおこの実験に使用した供試体には、主として 図-1 に示すようなシートアスファルトを用い、単軸圧縮試験のさいに、碎石アスファルトコンクリート(最大骨材 12.5 mm)を用いて、シートアスファルトとの類似性を確認した。アスファルト混合量はシートアスファルトで 8.3%、その針入度は 60~70 を使用した。

(1) 単軸圧縮試験 多数の供試体を作つて、強度、圧縮率、温度の関係を試験したところ、次の数式が得られた。

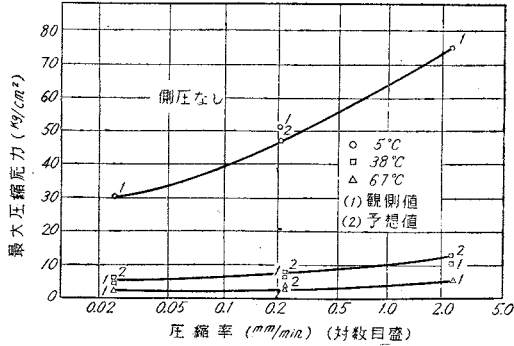
$$X_0 = A^{BX_1}(CX_2 + D)$$

ここで、 X_0 : 最大圧縮応力 (kg/cm²)、 X_1 : 圧縮率

(mm/min), X_2 : 温度(°C), A, B, C, D: 常数。

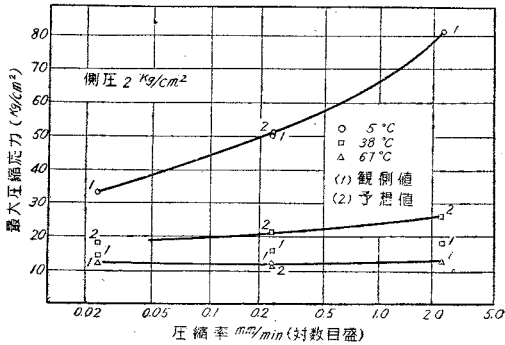
この常数を前記 アスファルト コンクリート についても実験的に求めて測定値を予想し、実測値と比較したのが図-2である。非常にいい結果が得られ、シートアスファルトと類似の性質が確認された。

図-2 種々の温度における圧縮率と最大圧縮応力との関係



(2) 側圧圧縮試験 現場の舗装体に少しでも近い条件にするため、側圧を加えて試験した。図-3に見るように高温になると予想値と実測値の差が出て、また最大圧縮応力も高温になると側圧の影響を受けて大になる。このことから側圧の影響は混合物が塑性的性格を帯びる高温でいちじるしいことがわかる。

図-3 同上



(3) 単軸静荷重試験 静荷重に対する抵抗性を温度を変えて試験した。図-4および図-5に見るとおり、この抵抗性は温度に非常に影響されることがわかる。

(4) 単軸反覆荷重試験 荷重を反覆して加えた場合

図-4 静的荷重下の変形と時間との関係

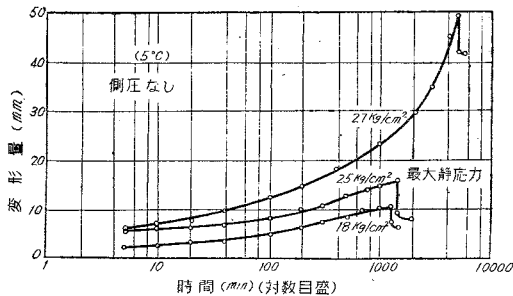
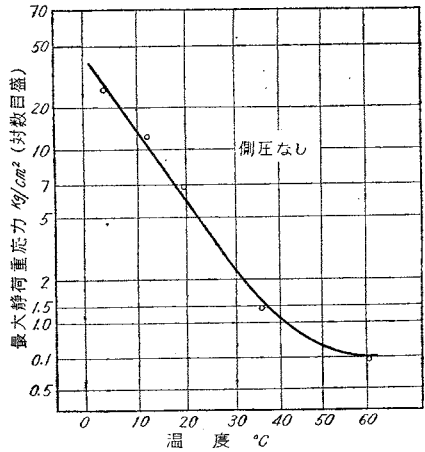


図-5 最大静荷重と温度との関係



いかなる影響が現われるかは非常に興味ある問題である。多くの試験を行つた結果、大きなセン断ヒズミを生ぜしめずに何回も荷重を反覆できる荷重の大きさがあることがわかつた。この荷重を耐荷限界と呼ぶ。荷重と反覆回数、温度、圧縮率の関係を表わす一般式は次のとおりである。

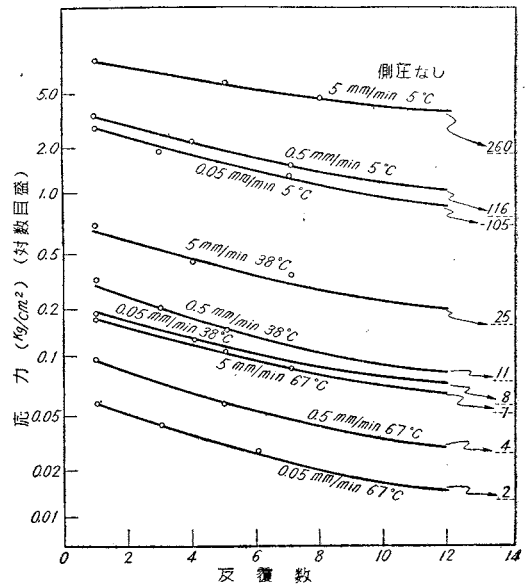
$$X_c = [E \cdot 10^{-\alpha(n-1)\beta} + (1-E)] X_0$$

ここで、 X_c : 加えた単軸反覆荷重強度 (kg/cm²), X_0 : 温度一定、圧縮率一定のときの最大圧縮応力 (kg/cm²), n : 大きなセン断ヒズミを起すに必要な反覆回数, E, α, β : 混合物の組成によつて変る変数。

この式で、 $n \rightarrow \infty$ としたとき、 $X_c = (1-E) X_0$ 。

この X_c が耐荷限界であつて、今回の試験では $(1-E)$ は約 0.25 であつた。試験結果 図-6 を前の 図-5 と比較すると、単軸静荷重試験より、単軸反覆荷重試験の方が条件が厳しいことが判然とする。

図-6 種々の温度および載荷速度における応力と耐荷限界



(5) 側圧反覆荷重試験 試験結果は 図-7,8 に示

図-7 種々の応力下の永久ヒズミと荷重反覆回数との関係

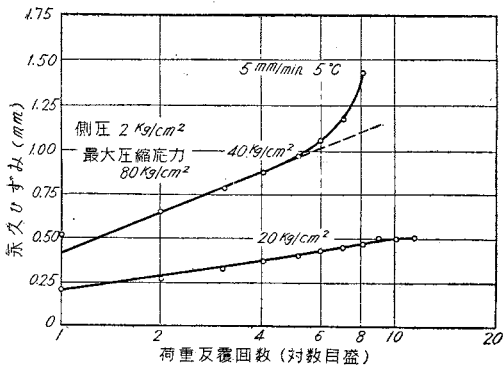
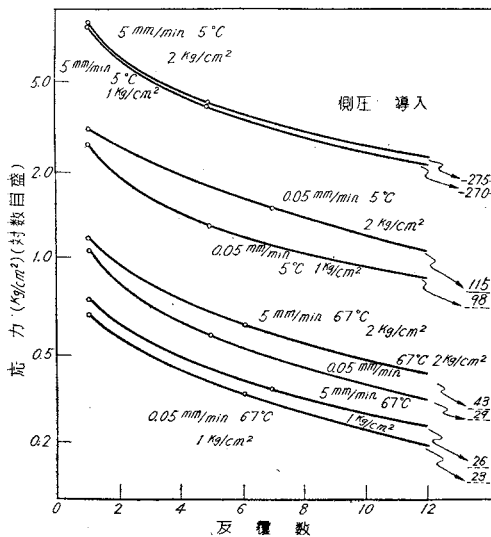


図-8 種々の温度と載荷速度における応力と耐荷限界との関係



す。図-7 で見られるとおり、永久ヒズミを縦軸に、荷重反覆回数の対数を横軸にして表わせば、最初は直線だが、ある所で急にこの直線からはずれる現象が起る。そして今回の試験では、荷重が最大圧縮応力を起す荷重の25%以下ではかかる現象が起らなかった。この現象は骨材粒子間の配列が変わるためと推定される。また側圧の影響は、高温のときにいちじるしく、低温ではほとんどないことは 図-6 および 図-8 から見られる。

以上の試験は実験室内で行われたものであり、このままこの結果を現場に適用しうるかどうかは疑わしいが、

a) 反覆荷重を加えた場合、耐荷限界と称すべきものがあるが、これは混合物の重要な特性であること。

b) 反覆荷重試験は単軸静荷重試験よりも厳しいものである。従つて現場のアスファルト混合物の適否の判定には、側圧反覆試験 (67°C; 1 cm につき 0.0005 cm/min の圧縮率) で試験されることをすすめる。なお側圧の適

当な値については、まだ推奨できる段階に達していない。

(建設省富士川工事事務所 萩原 浩)

三軸圧縮試験中の応力状態

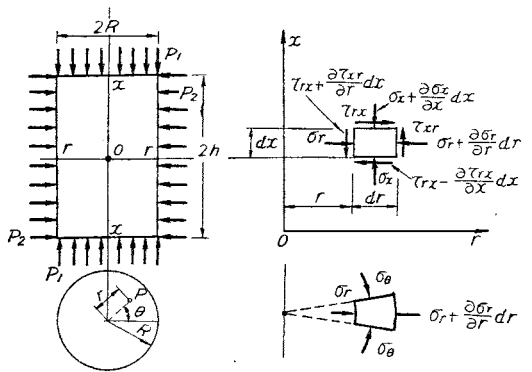
“Stress Conditions in the Triaxial Compression Test”

By A. Balla

Proceedings of 4th International Conference on Soil Mechanics and Foundation Engineering.

三軸圧縮試験において、円筒形の供試体中に生ずる応力の分布を弾性理論にもとづいて計算した結果を紹介する。計算は円筒座標系による応力関数 (符号は 図-1 参照) である。

図-1



$$\nabla^2 \nabla^2 \phi = \left(\frac{\partial^2}{\partial x^2} + \frac{\partial^2}{\partial r^2} + \frac{1}{r} \frac{\partial}{\partial r} \right) \left(\frac{\partial^2}{\partial x^2} + \frac{\partial^2}{\partial r^2} + \frac{1}{r} \frac{\partial}{\partial r} \right) \phi = 0 \quad \text{の一般解}$$

$$\phi = P_1 \left\{ Cx^3 + Dxr^2 + Fx^5 + Gx^3r^2 + Kxr^4 + \sum_{n=1}^{\infty} \left[A_n J_0 \left(i \frac{n\pi}{h} r \right) + B_n r J_1 \left(i \frac{n\pi}{h} r \right) \right] \sin \frac{n\pi}{h} x \right\} + Lx^3 p_2$$

に、次の諸境界条件を入れ、後述の数値を代入して求めたものである。すなわち、

(1) 円筒形の上下面は変形後も平面を保ち、当初の面に平行である ($\epsilon_{x=h} = \nu h$)。

(2) 水平半径方向の応力 σ_r は側面上では一定 ($\sigma_{r=R} = P_2$)。

(3) 側面上ではせん断応力は 0 ($\tau_{r=R} = 0$)

(4) 外力と応力の合力とは相等しい。

$$\int_0^{2\pi} \int_0^R \sigma_{x=h} r dr d\theta - \pi R^2 P_1 = 0$$

(5) 載荷面の粗度を表わす係数 f を導入する。

$$f = \frac{d\theta \int_0^R \tau_{x=h} r dr}{d\theta \int_0^R \sigma_{x=h} r dr}$$

以上の条件を入れ、細長比 $h : 2r = 1.5$; ポアソン比

$\mu=1/3$ 粗度係数 $f=0.3$ としたときの数値計算の結果を表-1 および 表-2 に示す。

表-1 $P_2=0.5 \text{ kg/cm}^2$ $P_1=1.0 \text{ kg/cm}^2$

x/h	r/R						
	0	0.2	0.4	0.6	0.8	1.0	
1.0	σ_x	-0.118	-0.112	-0.104	+0.076	+0.017	+0.699
	σ_r	+1.117	+1.104	+1.065	+0.995	+0.878	+0.500
	σ_θ	+1.117	+1.110	+1.089	+1.054	+1.012	+0.989
	τ	0	+0.300	+0.600	+0.900	+1.200	+1.500
0.8	σ_x	+0.081	+0.083	+0.088	+0.096	+0.092	+0.039
	σ_r	+0.787	+0.774	+0.737	+0.669	+0.567	+0.500
	σ_θ	+0.787	+0.780	+0.758	+0.720	+0.658	+0.551
	τ	0	+0.043	+0.080	+0.111	+0.107	0
0.6	σ_x	+0.154	+0.150	+0.140	+0.113	+0.049	-0.086
	σ_r	+0.598	+0.591	+0.570	+0.539	+0.513	+0.500
	σ_θ	+0.598	+0.593	+0.578	+0.552	+0.518	+0.489
	τ	0	+0.007	+0.012	+0.012	+0.007	0
0.4	σ_x	+0.149	+0.143	+0.125	+0.092	+0.051	-0.023
	σ_r	+0.516	+0.514	+0.509	+0.504	+0.501	+0.500
	σ_θ	+0.516	+0.513	+0.507	+0.497	+0.484	+0.470
	τ	0	-0.007	-0.014	-0.021	-0.019	0
0.2	σ_x	+0.127	+0.121	+0.104	+0.079	+0.053	+0.038
	σ_r	+0.489	+0.490	+0.492	+0.497	+0.499	+0.500
	σ_θ	+0.489	+0.488	+0.486	+0.484	+0.483	+0.482
	τ	0	-0.006	-0.011	-0.014	-0.012	0
0	σ_x	+0.117	+0.112	+0.097	+0.076	+0.055	+0.071
	σ_r	+0.484	+0.485	+0.489	+0.494	+0.498	+0.500
	σ_θ	+0.484	+0.484	+0.483	+0.483	+0.482	+0.485
	τ	0	0	0	0	0	0

表-2 $P_2=0.5 \text{ kg/cm}^2$ $P_1=1.5 \text{ kg/cm}^2$

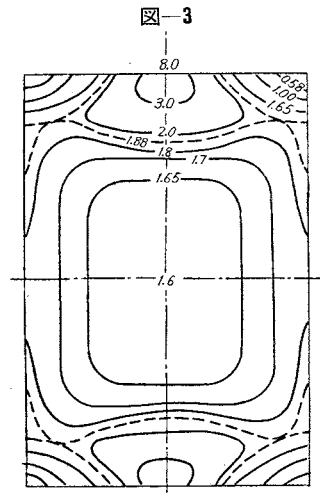
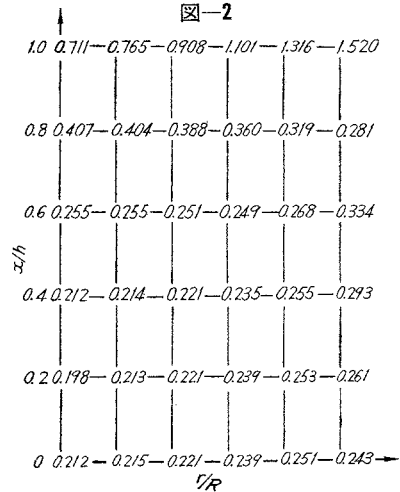
x/h	r/R						
	0	0.2	0.4	0.6	0.8	1.0	
1.0	σ_x	+0.347	+0.357	+0.367	+0.411	+0.550	+1.572
	σ_r	+1.117	+1.104	+1.065	+0.995	+0.878	+0.500
	σ_θ	+1.117	+1.110	+1.089	+1.054	+1.012	+0.989
	τ	0	+0.300	+0.600	+0.900	+1.200	+1.500
0.8	σ_x	+0.644	+0.650	+0.657	+0.670	+0.662	+0.582
	σ_r	+0.787	+0.774	+0.737	+0.669	+0.567	+0.500
	σ_θ	+0.787	+0.780	+0.758	+0.720	+0.658	+0.551
	τ	0	+0.043	+0.080	+0.111	+0.107	0
0.6	σ_x	+0.757	+0.705	+0.734	+0.694	+0.597	+0.395
	σ_r	+0.598	+0.591	+0.570	+0.539	+0.513	+0.500
	σ_θ	+0.598	+0.593	+0.578	+0.552	+0.518	+0.489
	τ	0	+0.007	+0.012	+0.012	+0.007	0
0.4	σ_x	+0.747	+0.739	+0.712	+0.662	+0.600	+0.492
	σ_r	+0.516	+0.514	+0.509	+0.504	+0.501	+0.500
	σ_θ	+0.516	+0.514	+0.507	+0.497	+0.484	+0.470
	τ	0	-0.007	-0.014	-0.021	-0.019	0
0.2	σ_x	+0.717	+0.707	+0.680	+0.644	+0.603	+0.582
	σ_r	+0.489	+0.490	+0.492	+0.497	+0.499	+0.500
	σ_θ	+0.489	+0.488	+0.486	+0.484	+0.483	+0.482
	τ	0	+0.006	-0.011	-0.014	-0.012	0
0	σ_x	+0.701	+0.692	+0.672	+0.637	+0.607	+0.632
	σ_r	+0.484	+0.485	+0.489	+0.494	+0.498	+0.500
	σ_θ	+0.484	+0.484	+0.483	+0.483	+0.482	+0.485
	τ	0	0	0	0	0	0

次に供試体が破壊するときのことを考える。M. Hub-

er-Rvon mises によると、次式で定義される換算応力 S がある一定値に達すると、塑性状態になって破壊が起こるといふ。ここに、

$$S = \sqrt{\frac{1}{6}[(\sigma_x - \sigma_r)^2 + (\sigma_r - \sigma_\theta)^2 + (\sigma_\theta - \sigma_x)^2] + \tau^2}$$

この換算応力を $P_1=1.0 \text{ kg/cm}^2$; $P_2=0.5 \text{ kg/cm}^2$ の場合について計算すれば 図-2 のとおりである。図-2 より供試体内の個々の点が塑性に達するに要する外力の大きさをプロットして図に表わしたのが 図-3 である。この図からわかるように、供試体は内側と外側の両方から塑性領域が拡がっていつて、両者がぶつかったときに破壊するのである。



照明と夜間交通容量

“Effect of Highway Lighting
on Night Capacity”

By Paul C. Box

Traffic Engineering, Jan. 1958, p. 9~15

この論文は夜間の道路照明が交通容量に与える効果を

求めるために調査した4車線道路の走行間隔(headway)と速度について述べたものである。

1. 序 言

道路照明の効果としては、一般に夜間事故の減少および、交叉点操作の能率向上などの点で認められている。最近のフリーウェイでは、自動車のヘッドライトを最も有効に利用できるように設計されている。また、事故防止のために沿道制限が行われているので、固定した道路照明をこうした道路に設置するのは経済的に疑問といえる。しかし、この場合照明による夜間交通容量の増加という二次的な利点が考えられる。

車線の交通容量は最小車両走行間隔に関係し、これは速度によつて異なるが Highway Capacity Manual によると、10 mile/h の 3.1 sec から 38 mile/h の 1.7 sec まで減少し、以後 10 mile/h 増加するごとに 0.1 sec 増加する。従来の研究によると、運転条件が日中から夜間になると速度が減少し、また夜間では同一速度で走行しているときの走行間隔は日中よりも長くなるといわれている。市街地に近い道路では、冬季は日没後にピーク交通が発生することがあり、従つて前述のような、速度の減少と走行間隔の増加による夜間交通容量の減少を適当な照明によつて防止することが望ましい。

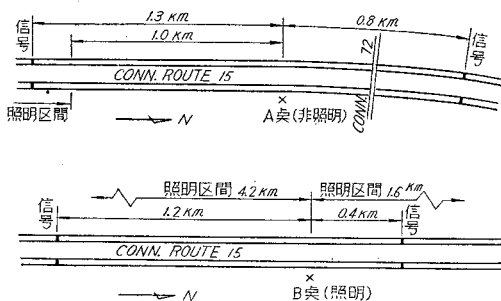
2. 調査概要

照明の効果を正確に調査するには、同一地点で照明のない場合と照明を設置した場合について、速度および走行間隔を観測する必要があるが、この研究では同一路線で地形的に類似した2地点を選んで観測した。選定した路線 Connecticut Rout 15 は4車線で、車道 27 foot のコンクリート舗装、路肩 8 foot のアスファルト舗装で中央に分離帯がある。1~1/4 mile はなれて州道が平行しており、沿道制限は無く、地方道との交叉が多い。交叉点には制限速度である 40 mile/h の進行式信号が設置されている。

図-1 に示したように両地点は信号からの路離が等しく、沿道の状態および路線的な性格の類似した場所が選ばれた。非照明地点Aは照明カ所から約 1 km 離れていて、運転者が照明の影響を受けない地点とした。照明地点Bは前後 5.8km の区間にわたつて照明が設置されていて、夜間運転者が十分に照明に慣れた地点とした。B点の照度は舗装面で水平に 0.8 footcandles である。

調査および資料の解析に当つて次の諸点を考慮した。

図-1 観測地点



走行速度は法的制限、道路の構造、天候および車の性能によつて制限を受ける。従つて、これらの条件が等しいときの資料を用いた。また、走行間隔には運転者の自由意志によるものと、前車の追越しのために強制されたものとの2種類がある。資料を解析する場合にこの両者は母集団が異なるので区別しなければならない。実際の観測においては2台の車で前後から挟んで、測定する車を強制された状態にする接近法を用いた。

Highway Capacity Manual によると、数車線道路で交通があまり混んでいないときの平均走行間隔は、速度 45~50 mile/h で 3.6 sec, 40~45 mile/h で 2.9 sec, 35~40 mile/h で 2.4 sec である。従つてこの調査では走行間隔 3.75 sec までのものにつき資料解析をした。

3. 調査結果

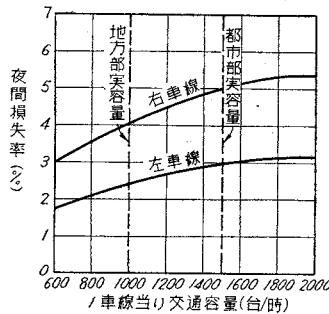
表-1 は平均走行間隔の測定結果である。非照明地点

表-1 3.75 sec 以下の平均走行間隔 (sec)

	A 点 (非照明)				B 点 (照明)			
	右車線		左車線		右車線		左車線	
	日中	夜間	日中	夜間	日中	夜間	日中	夜間
資料数	224	326	248	494	240	294	410	384
平均走行間隔	1.94	2.06	1.63	1.69	2.17	2.13	1.69	1.77
夜間変化(%)		+6.2		+3.7		-1.9		+4.7

Aにおける夜間交通量の減少は次のとおりである。一車線 1500 台/h の道路では 3.75 sec 以下の走行間隔の車が全体の約 80% を占めているので、右車線では $0.80 \times 0.062 = 0.05$ 約 5%, 左車線では $0.80 \times 0.037 = 0.03$ 約 3% である。1500 台/h の交通量に対して所要幅員は

図-2 交通量と夜間損失率 (A点)



12 foot であり、11 foot で約 3%, 10 foot で約 9% の容量が減ずる。従つて非照明地点における夜間の有効車道幅員は右車線では約 10.5 foot, 左車線では約 11 foot に減少したことになる。交通量が 1500 台/h 以上になると、

図-2 に示したように、3.75 sec 以下の走行間隔の占める割合が 80% より増加するので交通容量の損失はますます大きくなる。

照明地点Bでは右車線の走行間隔はむしろ夜間の方が減少しているので容量の損失はない。この結果、照明の効果としては、右車線における5%の夜間交通容量の減少を防止できることがあげられる。左車線についてはA, Bともに夜間の走行間隔が増加しているため照明の効果は現われていない。

表-2 は平均速度の測定結果である。両地点とも夜間速度は減少しており、BはAの約 2/3 である。Highway Capacity Manual によると、平均速度 1 mile/h 増加に対して交通量は 120 台/h 増加する。従つて、右車線では

表-2 平均走行速度 (mile/h)

	A 点 (非照明)		B 点 (照明)	
	右車線	左車線	右車線	左車線
日 中	48.0	54.5	48.6	54.1
夜 間	45.7	51.8	46.8	52.2
夜間損失	2.3	2.7	1.8	1.9

2.3-1.8=0.5 mile/h=60 台/h, 左車線で 2.7-1.9=0.8 mile/h=100 台/h, 1500 台/h に対してはそれぞれ 4%, 6% の損失が照明によつて防げることになる。

(建設省道路局 金安 公造)

(32 ページより)

ON THE DISTRIBUTION OF SUSPENDED SEDIMENT IN NATURAL RIVERS

田中 茂, 杉本修一

著者らはさきに、浮遊粒子を含まない水流における乱れの混合距離 l は流れの中における床よりの高さ z が変わればそれに従つて変化するという考え方にもつづいて、交換係数 η や流速分布に関する理論式を発表した。今回はこのような考え方を押し進めて、浮遊粒子を有する河川または水路の流れにおける浮遊粒子の濃度分布を理論的に求めた。すなわち、浮遊粒子の乱れの混合距離に相

4. あとがき

前述の照明の効果は

- (1) 調査地点の選択が理想的でない。
- (2) 照明地点の照度が 0.8 footcandles で若干暗い。
- (3) この路線は交通量が一般に少ない。

等の理由によつて、必ずしもすべての道路について適用できない。とくに今後は照度が 1.0~2.0 footcandles の場合について研究すべきである。

当する値 l_0 は l に比例するものと仮定し、浮遊粒子の交換係数に相当する値 η_0 を l や z/h (h は水深) などの関数として表わし、さらにこの関係を浮遊粒子の濃度分布の基礎方程式に代入して、このような分布を求める新しい理論式をえた。

著者らはさらに簡単な河水採集器を考案試作し、淀川枚方量水標付近で、流速分布を測定すると同時に、流速測定点と同じ点で採水を行つて浮遊粒子の濃度分布をも実測した。これらの結果や借用した斐伊川の実測結果と、著者らの理論式を用いて、式中の常数を適当に定めることにより計算した結果とがかなりよく合うことを確かめた。

集成 測量表

本書は、著者が数年の歳月を費して新しく計算した測量関係の数値表を基とし、あらゆる方面の測量計算に完璧を期したもので、巻末の 100 ページに及ぶ「本書の使い方」は単に表の使用法解説の役割だけでなく、測量学全般に亘つての解説的役割を十分に果している。現場技術者及び同学に關係ある学生の必携書である。

測量野帳(トラバース編) 測量野帳(スタジア・水準編)

工博 春日屋伸昌 著 [各 A6 判 160 頁 美装
価 各 100 円 16 円]

測量関係の現場技術者の必携!!

最も一般的かつ基本的な幾つかの形式のものを現場で使用し易いように編集した。巻末には「解説」として 15 頁に圧縮された公式、計算方式及び記載例などが手際よく纏められてあり、非常に便利である。

中央大学教授 工学博士 春日屋伸昌 著

[B6 判 704 頁 上製函入] 最新刊発売中!!
定価 1000 円 送料 60 円

特

色

1. 測量関係の主な数値表を悉く網羅し、引数の刻みを細かくした。
2. 他書に見られぬ幾つかの新しい表を収めた。
3. 明瞭な活字・鮮明な印刷・厳密な校正により誤読や不正確さのないよう、特に意を用いた。
4. 常用対数、三角函数対数、三角函数真数表はチェンバー式七桁を採用し、測量以外の計算にも役立つようにした。
5. 巻末に極めて便利な表の使用法を付した。

工学博士 河上 房 義 著

土質工学計算法

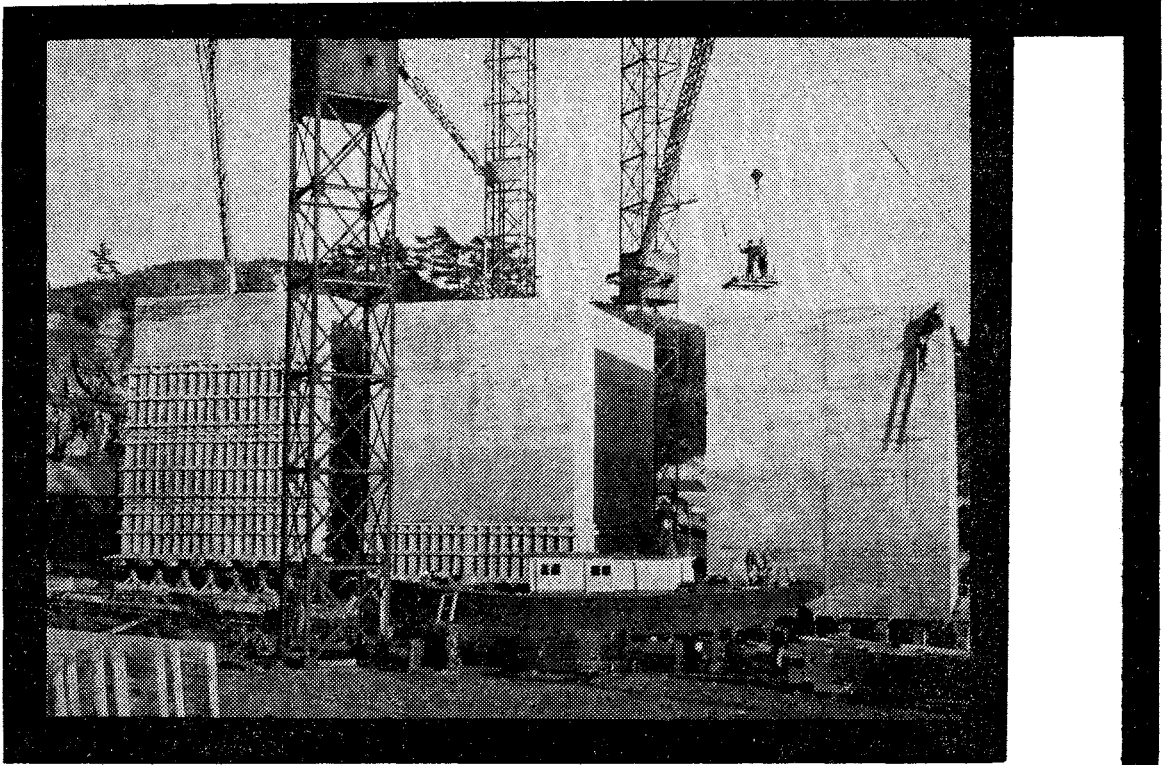
・土質及び基礎の工学的計算法・

A5・232 頁 価 350 円 15 50 円

- 基礎的重要事項を各章の始めに纏め、理解を容易にした
- 現場で直面する実際の数字を上げて計算した。
- J I S の試験や力学的試験のデータを処理し、設計に用いる過程を例題によって詳述した。
- 計算図表を入れ、巻末に土質試験方法を収む。

東京・神田・小川町 3 の 10
振替 東京 34757 番

森北出版



久慈港岸壁用ケーソン 運輸省小名浜港工事事務所

最もよい 最も経済的な

コンクリートを造る

ポゾリス

セメント分散剤

(説明書贈呈)

製造元

発売元



日本曹達株式会社

本社 東京都港区赤坂表町 4の1

支店 大阪市東区北浜 2の90

日曹商事株式会社

東京都中央区日本橋本町3の5

大阪市東区北浜2の90

名古屋市中区御幸本町通3の6

福岡市天神町(西日本ビル)