

構造力学 [I]

平 盤

奥 村 敏 恵*

序 言 構造力学では、板状の構造物のうち、作用した外力によつて曲げを生ずるもの、すなわちその板の中立面が外力によつて曲げ変形を生ずるものを平板 (Plate, Plate) とよんでいる。これに対し、外力が中立面内に作用し、中立面がなんらの曲げ変形を生じないものを、平盤 (Scheibe) とよんでいる。この場合厳密に考えると、中立面に平行で、応力のない自由な状態にある上下の境界面にて、中立面に平行な方向の場所によつてかわる応力により、それに関係した横方向のヒズミが、面に直角に生ずるために、一般に一種の曲げ変形を受けるものがある。このことは、中立面に平行な応力しか生じないことを意味しており、いわゆる平面応力 (Plane stress) と名づけられる状態に相当する。

いまこの面を xy 面になるように、空間座標を設けると、平面応力状態の条件としては、

$$\sigma_z = \tau_{xz} = \tau_{yz} = 0 \dots\dots\dots(1)$$

となる。

ここに σ は垂直応力度、 τ はせん断応力度を示し、添字のうち、はじめにあるのは、応力の作用している方向を、後にあるのは応力の作用している面を示し、この場合その面の法線の方向であらわしている。このような記号は一般に使用されているから慣用するとよい。

他方生じた変形がすべて一つの面に平行となる状態も重要な役割をもつ。この場合を平面変形または平面ヒズミ (Plane Strain) 状態と名づけている。このような2つの状態を含めて、特に材料の性質を弾性——または応力とヒズミが直線関係を保ち、荷重除去後もとの状態に戻る性質——に限って理論的に体系づけたものが、二次元弾性理論であつて、構造力学上平盤構造を取扱う場合には多くこの理論にもとづいて計算を行なう。従つてここではまずこの理論の簡単な説明を述べることにしよう。普通強さに耐えることを証明するために、弾性体としての応力がある許容の応力以下であることを示せば足りるという考え方が支配しているために、強さを調べるよりも、単純化した理論に従つて弾性体としての応力を計算することですませる場合が多い。このようなことより、

二次元弾性理論が計算の根拠になつているが、もつと拡張した形も望まれるわけである。一方板の周辺に沿つて、その面内の圧縮応力またはせん断応力が作用する場合のように、ある限界の応力状態以上になると、いわゆる座屈変形を生じて、中立面に曲げを作用するものがある。このような現象の解析は平板について発展した理論にもとづいているから、構造上厳密に平盤条件を満足するような境界条件、環境状態に設計しておいても、実際の支配的な要素は、必ずしも平盤の考え方ではおさえ切れないものがある。しかし、このような座屈変形をおこすものに対して、後述する張力場 (Tension field or Diagonal tension) 理論のように、ある特殊化された応力場を考えて、その耐力を求めるものがある。これは平盤とも平板ともつかないものであるが、広く解釈すれば平盤構造と考えることができる。一方薄肉の壁より構成された構造物が、ねじりを受ける場合のように、壁に生ずるせん断応力がすべて壁の中立軸線に平行であると考えるせん断流 (Shear flow) 理論もこの中に含めることができる。

なお荷重を受けている面に直角方向にはかつたその厚さが、支間 l に比して小であるハリの中の応力状態も、平盤として取扱うことができる。特にハリの高さ h の高い場合には、この計算によつてより厳密な計算をすることができる。一様分布荷重を受けるハリの最大縁応力は、普通のハリの理論で計算された値に対し $l=10h$ で3%、 $l=4h$ で17%の修正をせねばならないことが示されている。

長い円柱がその側面より、一様分布の荷重を受ける場合、その端部付近を除いては、円柱の軸に垂直に切断した2つの相隣れる面と、円柱の側面より構成された平盤としてその応力状態を計算しても、実際に近い応力を求めることができる。この適用例とし、重力ダム、またはトンネル巻立内部の応力等があげられる。

このように構造としては必ずしも平盤ではないが、とり扱いの便宜上平盤とみなされるものもある。

またT形、I形バリまたは箱形バリのフランジ板に生ずる応力のように、平盤と平板の2つの考え方が共存する場合もある。普通有効幅 (Effective width) と名づけられる概念を誘導して、計算を簡単化しているが、この理論の基礎には平盤に関する考え方が導入されている。これに関連してせん断おくれ (Shear lag) についても説明を施すことにしたい。

しかしながら、実在の構造物で厳密な平盤を満足するものはなく、また構造的にこの条件を満足する設計を施すことはなかなか困難であるが、構造物が複雑化するに従つて修正された形で、この考えをとり入れることが大切であると思われる。その点より、できるだけ広い形でこの問題を取りあげてみたい。

* 正員 工博 東京大学助教授、工学部土木工学科

1. 二次元弾性理論の基本

1.1 一般

この理論体系には、応力とかヒズミといった観念を導入している。これは単純な材料試験、たとえば一軸方向のみの引張試験の結果を整理し、これを一般化するに最も都合のよい抽象化した形としてこの観念を用いている。しかし現象として眺めてみると、その物体に働らく外力の大きさ、および分布の状態と、特にその物体の表面の任意の点の荷重前後の相対的な動き——これを変位 (Displacement) と名づけている——しかわからない。こうした観測されたものと、観念の上の応力とかヒズミとかいつたものの結びつきを求めるものがこの理論の体系である。なお物体を抽象化して、等質 (Homogeneous)、等方質 (Isotropic) と考えている。特に等質と考えることは重要な役目を持つている。すなわち物体の中に適用される力学的な法則の誘導は、任意の一点に着目して考えれば十分であることを意味している。従つて数学的な取扱いとしては境界値問題に帰着される。ただこの場合混合境界の問題のように数個の性質のちがつた物体がある境界を接して隣り合い、同じ荷重の作用下にあるものがある。この場合も各物体については等質と考える。等方質とは方向によつても、その力学的性質を異にしないと考えることであつて、このような単純化によつて 36 コ (または 21 コ) の弾性常数を 2 コにへらすことができる。しかし方向によりその力学的性質を異にすると考える異方性 (Anisotropic) の平盤として考える場合もある。これについてはたとえば S.G. Lekhnitski 著 Anisotropic plates に詳細にとり扱つている。いずれにしても実在する構造物を構成する材料の性質を修正し、平均化することによつて以下に述べる理論が適用される。

さて前述のように平盤は平面応力状態と平面変形状態に区別される。一般に平面応力状態では応力の面に直角に変形を生じ、平面変形状態では純粹の平面変形を強制するため変形の面に直角に応力が生ずるが、適用される弾性常数をいくぶん修正することによつて全く同じようにとり扱うことができる。たとえば等方質の弾性体では

$$\left. \begin{aligned} E' &= E/1-\nu^2 \\ \nu' &= \nu/1-\nu \end{aligned} \right\} \dots\dots\dots(2)$$

とおけば、平面変形状態も平面応力状態と全く同一式を用いることができる。ここに E, ν は平面応力状態の弾性係数およびポアソン比であり、 E', ν' は平面変形状態の弾性係数およびポアソン比である。

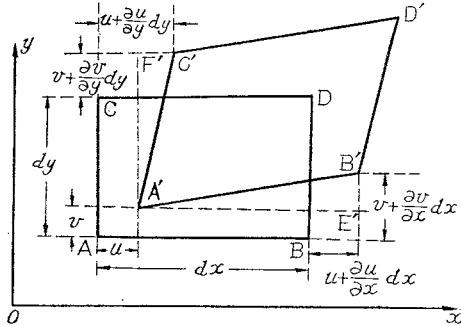
なおたとえば $\bar{\sigma}_x = \frac{1}{2h} \int_{-h}^h \sigma_x dz$ のように板厚 h にわたる平均値をもつて、すべての状態を示してとり扱う一般化された平面応力状態のような考え方もある。特に異方性板のようなものは、または、いくぶん大きい板厚の平盤 (平面応力状態とする) にこのようにとり扱われる。

理論の構成としては、ヒズミと変位の関係、微小部分の応力の均合、応力とヒズミの関係があげられる。

1.2 ヒズミと変位の関係

考えている平面に xy 軸をとり、平面内のヒズミを考えてみる。図一に示すように A 点は xy 方向にそれぞれ u, v の変位を生じ、従つて最初 $ABCD$ という xy 面内

図一 ヒズミと変位



の長方形であつた微小部分が変形後 $A'B'C'D'$ に移つたとする。そのとき図示のように最初 $\overline{AB} = dx$ であつたものは $\overline{A'B'} = dx + (\partial u / \partial x) dx$ になる。この $(\overline{A'B'} - \overline{AB}) / \overline{AB}$ を伸びヒズミといい、これを ϵ_x であらわす。同様に ϵ_y を定める。

$$\epsilon_x = \frac{\partial u}{\partial x}, \quad \epsilon_y = \frac{\partial v}{\partial y} \dots\dots\dots(3)$$

またせん断ヒズミは $\angle BAC$ の直角であつたのが $\angle B'A'C'$ に変化する量である。微小な量を無視すると、

$$\begin{aligned} \angle BAC - \angle B'A'C' &= \angle E'A'B' + \angle F'A'C' \\ &= \frac{\partial v}{\partial x} + \frac{\partial u}{\partial y} \end{aligned}$$

これを r_{xy} であらわすと、

$$r_{xy} = \frac{\partial v}{\partial x} + \frac{\partial u}{\partial y} \dots\dots\dots(4)$$

x 方向も考えると、 $\epsilon_x, r_{zx}, r_{xy}$ などのヒズミが考えられるが、これに対しても同様な関係が成立する。

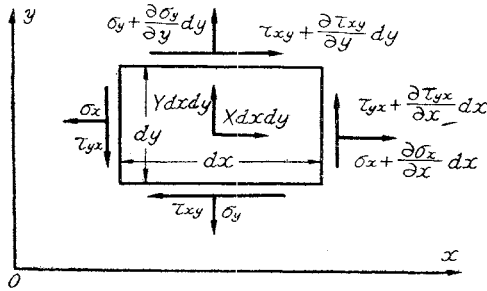
1.3 微小部分の応力の均合

力の均合条件としては、同一方向の力の総和は 0 であること、任意の点のまわりの同一面内にあるモーメントの総和は 0 であることの 2 種の条件が使用される。また応力とは、微小断面積に働らく力の割合を概念的に表わしたものであるから、力学的な計算を施す場合には常にその作用する断面積をかけることを忘れてはならない。

後者の条件により、互いに直交する面に働らくせん断応力は等しいといえる。このことは $\tau_{xy} = \tau_{yx}, \tau_{yz} = \tau_{zy}, \tau_{zx} = \tau_{xz}$ となり、空間における応力成分は $\sigma_x, \sigma_y, \sigma_z$ を加えた 6 つで表わされる。

さて平面内の応力 $\sigma_x, \sigma_y, \tau_{xy}$ が xy 面内で、どう変化できるかを考えてみよう。まず図二のように $dx \cdot dy$ の長方形で、 z 方向には単位の厚さの六面体を考え、その四側面に他の部分から作用する応力による力の均合を

図-2 応力の均合



考えてみよう。図示のように応力が変化するため、それによるものと、物体力によるものを考え、応力に作用断面積をかけたものを力として、 x, y 方向の均合を考えると、

$$\left. \begin{aligned} \frac{\partial \sigma_x}{\partial x} + \frac{\partial \tau_{xy}}{\partial y} + X &= 0 \\ \frac{\partial \tau_{yx}}{\partial x} + \frac{\partial \sigma_y}{\partial y} + Y &= 0 \end{aligned} \right\} \dots\dots\dots(5)^*$$

X, Y は x 方向 y 方向の物体力を示す。

1.4 応力とヒズミの関係およびエネルギー関数の誘導

応力とヒズミの関係は単純な実験結果を拡張することによつて得られる。一般的に表わすためにはせん断応力の生じない主応力の方向を座標軸に選ぶとよい。空間座標 xyz を考え、等方質と仮定し、 xyz の添字で応力およびヒズミの主成分を示すことにすると、

$$\left. \begin{aligned} \epsilon_x &= \frac{1+\varphi}{2G} \left[\sigma_x - \frac{\varphi+3\nu/1+\nu}{\varphi+1} \sigma \right] \\ \epsilon_y &= \frac{1+\varphi}{2G} \left[\sigma_y - \frac{\varphi+3\nu/1+\nu}{\varphi+1} \sigma \right] \\ \epsilon_z &= \frac{1+\varphi}{2G} \left[\sigma_z - \frac{\varphi+3\nu/1+\nu}{\varphi+1} \sigma \right] \end{aligned} \right\} \dots\dots\dots(6)$$

ただし $\sigma_x + \sigma_y + \sigma_z = 3\sigma, G = E/2(1+\nu)$ は剛性率、 ν はポアソン比、 φ は塑性係数とよばれる状態による関数で、弾性状態では $\varphi = 0$ となる。なお純粋せん断応力 τ を受ける面のせん断ヒズミを r とすると、思考実験より $r = 1/G \cdot \tau$ の関係が与えられる。

さてヒズミの微小な増分を受ける場合になされる仕事は次の偏分で表わされる。

$$\sigma_x \delta \epsilon_x + \sigma_y \delta \epsilon_y + \sigma_z \delta \epsilon_z + \tau_{xy} \delta r_{xy} + \tau_{yz} \delta r_{yz} + \tau_{zx} \delta r_{zx} = \delta W \dots\dots\dots(7)$$

これより

$$\left. \begin{aligned} \sigma_x &= \partial W / \partial \epsilon_x, & \sigma_y &= \partial W / \partial \epsilon_y, \\ \sigma_z &= \partial W / \partial \epsilon_z, & \tau_{xy} &= \partial W / \partial r_{xy}, \\ \tau_{yz} &= \partial W / \partial r_{yz}, & \tau_{zx} &= \partial W / \partial r_{zx} \end{aligned} \right\} \dots\dots\dots(8)$$

ただし変形の仕事 W はヒズミ成分の(または応力成分)の関数である。このような関数より応力とヒズミの関係を与えることができる。

*一般的には上, 下の式にそれぞれ $\frac{\partial \tau_{yz}}{\partial z}$ および $\frac{\partial \tau_{xz}}{\partial x}$ が加わる。

Hencky はこの関数として次式を与えている。

$$\delta W = \delta(V + \psi \Phi) + \Phi \delta \psi \dots\dots\dots(9)$$

ただし

$$\left. \begin{aligned} V &= \frac{1}{12G} \frac{1-2\nu}{1+\nu} (\sigma_x + \sigma_y + \sigma_z)^2 \\ \Phi &= \frac{1}{12G} [(\sigma_x - \sigma_y)^2 + (\sigma_y - \sigma_z)^2 + (\sigma_z - \sigma_x)^2] \end{aligned} \right\} \dots\dots\dots(10)$$

この式中 V は体積の弾性変化に相当する仕事であり、 Φ は形状の変化に相当する仕事を示すものである。(9)式より容易にわかるように δW は次の3つの場合のみ精確な微係数をもつ。

- (1) $\psi = \text{一定}$
- (2) $\Phi = \text{一定}$
- (3) $\Phi = f(\psi)$ すなわち ψ の関数、または $\psi = F(\Phi)$

(1)の場合で、しかも $\psi = 1$ とおくと、Hooke の法則に相当したものとなり、

$$\left. \begin{aligned} \delta W &= \delta(V + \Phi) \\ \epsilon_x &= \frac{1}{2G} \left[\sigma_x - \frac{3\nu}{1+\nu} \sigma \right] \end{aligned} \right\} \dots\dots\dots(11)$$

(x, y, z は互換される)

$\psi \neq 1$ としても、なお Hooke の法則が成立するが、異なつた弾性常数を有する物体に対する Hooke の法則となる。

(2)の場合 $\Phi = \text{一定}$ は Von Mises の降伏条件を示すから Hencky の完全塑性体をうる。

$$\left. \begin{aligned} \frac{1}{12G} [(\sigma_x - \sigma_y)^2 + (\sigma_y - \sigma_z)^2 + (\sigma_z - \sigma_x)^2] &= \text{一定} \\ &= \sigma_s^2 / 6G = k \end{aligned} \right\} \dots\dots\dots(12)$$

ただし σ_s は単純引張の降伏応力を示す。この完全塑性体に対し

$$\delta W = \delta(V + 2k\psi) \dots\dots\dots(13)$$

なる式が与えられる。

(3)の場合は、 $\psi = F(\Phi)$ の形を用いると

$$\epsilon_x = \frac{F(\Phi)}{2G} \left[\sigma_x - \frac{F(\Phi) - (1-2\nu)/(1+\nu)}{F(\Phi)} \sigma \right] \dots\dots(14)$$

(x, y, z は互換される)

この式より

$$\epsilon = \frac{3}{G} \Phi^{F'(\Phi)} \dots\dots\dots(15)$$

ただし

$$\epsilon = (\epsilon_x - \epsilon_y)^2 + (\epsilon_y - \epsilon_z)^2 + (\epsilon_z - \epsilon_x)^2 \dots\dots\dots(16)$$

なる式をうる。(15)の形はヒズミ硬化を受ける塑性体に特有な形であつて、(3)の場合はヒズミ硬化を受ける材の応力ヒズミの関係を示すものとなる。エネルギー関数は

$$\delta W = \delta[V + \Phi F(\Phi)] + \Phi \delta F(\Phi) \dots\dots\dots(17)$$

で与えられる。なお $F(\Phi)$ は実験より得られる値となる。

このように、完全弾性体、完全塑性体、ヒズミ硬化を受ける塑性体に応じて、その応力・ヒズミの間の関係は異なるが、単純な実験結果で得られたものを、このようなエネルギー関数の中に入れこむことにより、その関係を求めることができる。ただし、性質が複雑になるに従い、使用される応力またはヒズミは、少し修正した形とせねばならないことに注意すべきである。

1.5 ヒズミ成分の適合条件 (Conditions of Compatibility) と Airy の応力関数の誘導

変位の成分 u, v, w は x, y, z の一価連続の関数で、全微分が可能なものであつて、弾性体に分離が生じたり、長さが虚数になつたり、容積が負になつたりする不都合のないものであるとよい。

この u, v, w を用いて、ヒズミ成分を与えるときには問題はないが、直接ヒズミ成分を与えるときは、その成分の間に上記のほかになお次の条件を満足せねばならない。これをヒズミ成分の間の適合条件という。なお物体に変位だけが与えられる場合、例えば物体がある特定の温度分布のため、膨張収縮をするような場合、このような膨張収縮による局部的ヒズミ成分がこの適合条件を満足しない場合には、この物体に応力が発生する。このような応力のことを、固有応力 (Eigenspannung, Initial Stress) とよんでいる。

$$\left. \begin{aligned} \frac{\partial^2 \gamma_{xy}}{\partial x \partial y} &= \frac{\partial^2 \epsilon_x}{\partial y^2} + \frac{\partial^2 \epsilon_y}{\partial x^2} \\ \frac{\partial^2 \gamma_{yz}}{\partial y \partial z} &= \frac{\partial^2 \epsilon_y}{\partial z^2} + \frac{\partial^2 \epsilon_z}{\partial y^2} \\ \frac{\partial^2 \gamma_{zx}}{\partial z \partial x} &= \frac{\partial^2 \epsilon_z}{\partial x^2} + \frac{\partial^2 \epsilon_x}{\partial z^2} \\ 2 \frac{\partial^2 \epsilon_x}{\partial y \partial z} &= \frac{\partial}{\partial x} \left[-\frac{\partial \gamma_{yz}}{\partial x} + \frac{\partial \gamma_{zx}}{\partial y} + \frac{\partial \gamma_{xy}}{\partial z} \right] \\ 2 \frac{\partial^2 \epsilon_y}{\partial z \partial x} &= \frac{\partial}{\partial y} \left[\frac{\partial \gamma_{yz}}{\partial x} - \frac{\partial \gamma_{zx}}{\partial y} + \frac{\partial \gamma_{xy}}{\partial z} \right] \\ 2 \frac{\partial^2 \epsilon_z}{\partial x \partial y} &= \frac{\partial}{\partial z} \left[\frac{\partial \gamma_{yz}}{\partial x} + \frac{\partial \gamma_{zx}}{\partial y} - \frac{\partial \gamma_{xy}}{\partial z} \right] \end{aligned} \right\} \dots\dots\dots (18)$$

これが適合条件を示す式である。平盤構造では一般に $w=0$ と考えてよいから、このうち一番上の式が問題となる。さて xy の関数 F を想定し、この関数が次式を満足する状態にあるとき

$$\sigma_x = \frac{\partial^2 F}{\partial y^2}, \quad \sigma_y = \frac{\partial^2 F}{\partial x^2}, \quad \tau_{xy} = -\frac{\partial^2 F}{\partial x \partial y} \dots\dots\dots (19)$$

$X=Y=0$ とした (5) 式、すなわち外力のない場合の応力の均合の条件式を満足する。このような関数を応力関数 (Stress Function) と名づけ、特にこの関数を Airy の応力関数とよんでいる。なお外力がポテンシャル関数 V で支配される場合すなわち

$$X = -\frac{\partial V}{\partial x}, \quad Y = -\frac{\partial V}{\partial y} \dots\dots\dots (20)$$

の場合には

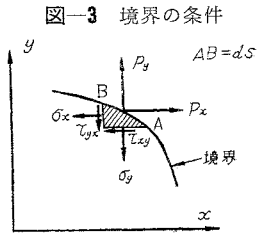
$$\sigma_x - V = \frac{\partial^2 F}{\partial y^2}, \quad \sigma_y - V = \frac{\partial^2 F}{\partial x^2}, \quad \tau_{xy} = -\frac{\partial^2 F}{\partial x \partial y} \dots\dots\dots (21)$$

で与えられる。このような形で境界の条件を満足する応力関数を求めることが平盤の解法となる。さて完全弾性体としての Hooke の法則と適合条件式を使用して、この応力関数を支配する条件を求めると、

$$\frac{\partial^4 F}{\partial x^4} + 2 \frac{\partial^4 F}{\partial x^2 \partial y^2} + \frac{\partial^4 F}{\partial y^4} = 0 \dots\dots\dots (22)$$

1.6 境界の条件

図-3 に示すような境界上の微小部分 $AB=ds$ における力の均合を考えてみる。なお一般に図示のような応力の組み合わせを正と考える。すなわち垂直応力はその性質が引張応力のとき正と考える。せん断応力に対してはその作用している断面積に関係し、その断面積に作用する正の垂直応力が、その座標の正の方向を向いているときは、正の座標の方向を向いているせん断応力を正と考えるこれに対し、もし正の垂直応力が負の方向を向いているときは、座標の負の方向を向いているせん断応力を正と考える。さて図示の記号を用い、(19)式で応力をあらわすと、



$$\left. \begin{aligned} p_x &= \left(\frac{\partial^2 F}{\partial y^2} \frac{\partial y}{\partial s} + \frac{\partial^2 F}{\partial x \partial y} \frac{\partial x}{\partial s} \right) \\ p_y &= - \left(\frac{\partial^2 F}{\partial x^2} \frac{\partial x}{\partial s} + \frac{\partial^2 F}{\partial x \partial y} \frac{\partial y}{\partial s} \right) \end{aligned} \right\} \dots\dots\dots (23)$$

いま境界面上に沿う周辺座標 s についてその原点を任意に定め、考える点までの辺に作用する表面力の総和の形であらわすと、

$$\left. \begin{aligned} \int_0^s p_x ds &= \left[\left(\frac{\partial F}{\partial y} \right)_s - \left(\frac{\partial F}{\partial y} \right)_0 \right] \\ \int_0^s p_y ds &= - \left[\left(\frac{\partial F}{\partial x} \right)_s - \left(\frac{\partial F}{\partial x} \right)_0 \right] \end{aligned} \right\} \dots\dots\dots (24)$$

$(\partial F / \partial y)_0, (\partial F / \partial x)_0$ は周辺座標の原点の選び方に関係する常数と考えることができる。周辺になんらの外力が作用しないときには、

$$\partial F / \partial x = \text{一定}, \quad \partial F / \partial y = \text{一定} \dots\dots\dots (25)$$

(22) 式を (23) 式で表わされるような、境界条件に適合する解を求める最も一般的な方法は、このような境界条件を Fourier 級数で表わすようにする。一方 F の形を、たとえば Fourier 級数で表わし、その常数が境界の線で一致するようなものを選ぶ。たとえば、 x 軸に平行な直線辺に荷重が作用して、その荷重が $\sin mx$ の形で表わされるとすると、 F の形を $\sin mx \times Y(y)$ とおいて、 $Y(y)$ をとく。 $Y(y)$ は y のみの関数であるから y 軸に平行な辺の条件より容易に定められる。このように

して多くの解が得られている。

後述するTバリの有効幅もこの計算に従っている。

1.7 曲座標系の適用

前述のとり扱いには、すべて直角座標系を用いているが、これは境界の状態が直線で表わされる場合に容易に適用される。しかしこのような場合はごくまれであり、一般に境界は複雑な形をしているとみななければならない。この場合には他の座標系を採用すると都合がよい。

現在では図-4に示すような3つの直交曲線座標系を採用すると便利である。このような座標系を採用するには後述する複素関数および等角写像の原理を応用することができる。なおこの内極座標系は円盤の応力、無限板または半無限板に作用した集中荷重による応力、クサビ形の物体内の応力等、応用する範囲が広い。従って簡単に変換された形を述べることにする。いま (r, θ) であらわされる極座標系を採用するものとする。この場合(19)および(22)式は次式で表わされる。

$$\left. \begin{aligned} \sigma_r &= \frac{1}{r} \frac{\partial F}{\partial r} + \frac{1}{r^2} \frac{\partial^2 F}{\partial \theta^2} \\ \sigma_\theta &= \frac{\partial^2 F}{\sigma r^2} \\ \tau_{r\theta} &= \frac{1}{r^2} \frac{\partial F}{\partial \theta} - \frac{1}{r} \frac{\partial^2 F}{\partial r \partial \theta} = -\frac{\partial}{\partial r} \left(\frac{1}{r} \frac{\partial F}{\partial \theta} \right) \end{aligned} \right\} \dots\dots\dots (26)$$

図-4 (a) 極座標

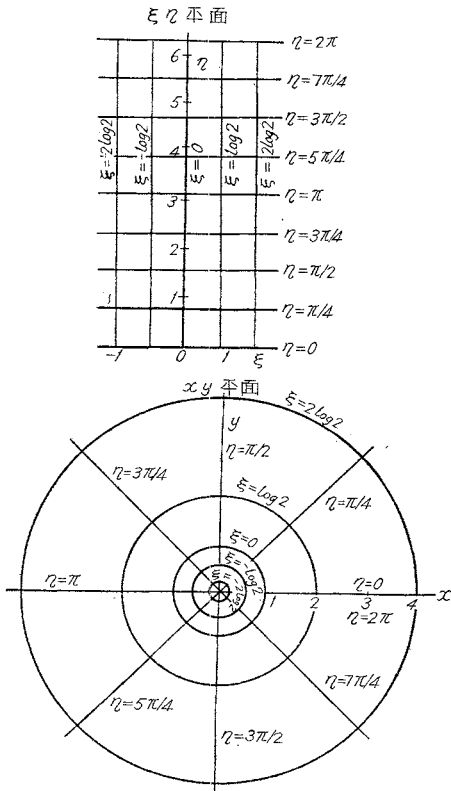


図-4 (b) 双極座標

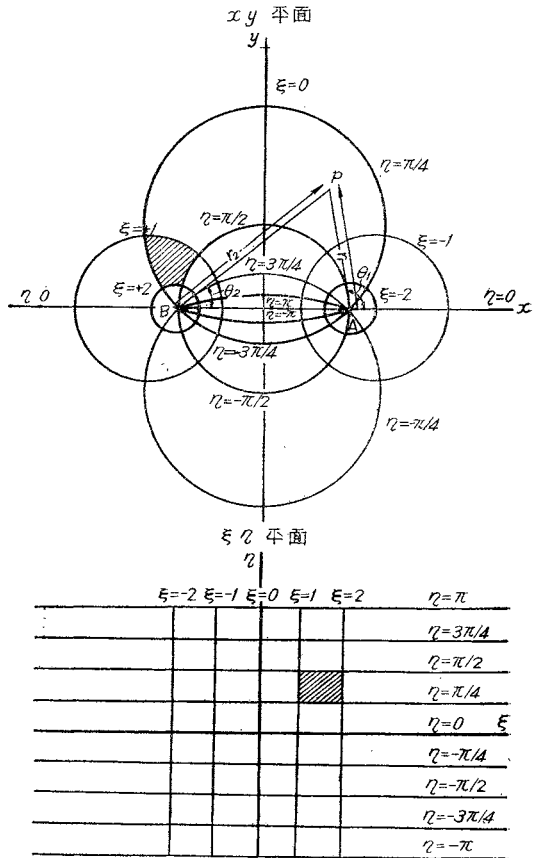
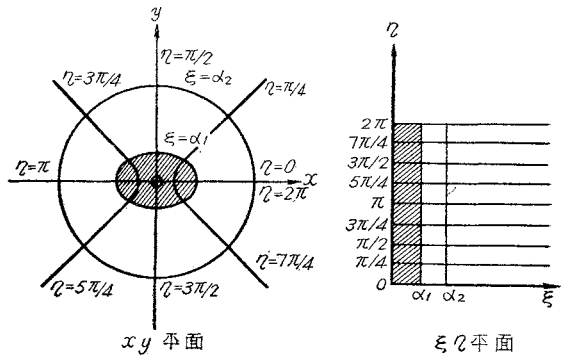


図-4 (c) ダ円座標

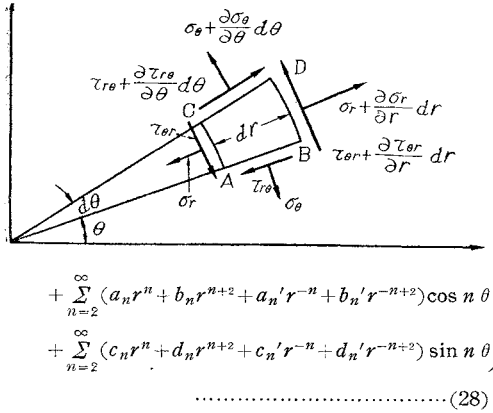


$$\left(\frac{\partial^2}{\partial r^2} + \frac{1}{r} \frac{\partial}{\partial r} + \frac{1}{r^2} \frac{\partial^2}{\partial \theta^2} \right) \cdot \left(\frac{\partial^2 F}{\partial r^2} + \frac{1}{r} \frac{\partial F}{\partial r} + \frac{1}{r^2} \frac{\partial^2 F}{\partial \theta^2} \right) = 0 \dots\dots (27)$$

なおこの場合の応力関数の解は一般に次式を満足する。

$$\left. \begin{aligned} F &= a_0 \log r + b_0 r^2 + c_0 r^2 \log r + d_0 r^2 \theta + a_0' \theta \\ &+ \frac{a_1}{2} r \theta \sin \theta + (b_1 r^3 + a_1' r^{-1} + b_1' r \log r) \cos \theta \\ &- \frac{c_1}{2} r \theta \cos \theta + (d_1 r^3 + c_1' r^{-1} + d_1' r \log r) \sin \theta \end{aligned} \right\}$$

図-5 極座標における応力の均合



ここに $a_n, b_n, c_n, d_n, a_n', b_n', c_n', d_n' (n=0 \sim \infty)$ は境界の条件で定まる積分常数である。

2. 曲線座標系と等角写像、複素関数であらわした応力関数

前述のように一般に境界が曲線である場合には曲線座標をつかうと便利なことが多い。曲線座標系については一応一般理論も立てられているが、実際に使われるものはほとんどすべて直交曲線座標系である。その上に平盤問題では「曲線座標系の平面」——曲線座標 (ξ, η) をそのまま直交座標とする平面——が「物理面」—— $z(x, y)$ 平面——と等角写像の関係で結ばれているのがほとんどすべてである。従つてここでは、はじめから等角写像によつて「物理面」から「座標面」へ写像してとりあつかうことができるものとする。

物理面の直角座標を (x, y) 、座標面の座標すなわち物理面に対しては曲線座標を (ξ, η) とする (図-4)。

この場合の等角写像の条件は

$$\frac{\partial x}{\partial \xi} = \frac{\partial y}{\partial \eta}, \quad \frac{\partial x}{\partial \eta} = -\frac{\partial y}{\partial \xi} \dots \dots \dots (29)$$

Cauchy-Riemann の方程式である。さて一般に次式によつて J と ϕ を定義できるものとする*。

$$\left. \begin{aligned} J \cos \phi &= \partial x / \partial \xi = \partial y / \partial \eta \\ J \sin \phi &= \partial y / \partial \xi = -\partial x / \partial \eta \end{aligned} \right\} \dots \dots \dots (30)$$

この J と ϕ とは次の条件をみたす。

$$\frac{1}{J} \frac{\partial J}{\partial \xi} = \frac{\partial \phi}{\partial \eta}, \quad \frac{1}{J} \frac{\partial J}{\partial \eta} = -\frac{\partial \phi}{\partial \xi} \dots \dots \dots (31)$$

線素 $(d\xi, d\eta)$ に対応する線素を (dx, dy) とすると、

$$\left. \begin{aligned} dx &= \frac{\partial x}{\partial \xi} d\xi + \frac{\partial x}{\partial \eta} d\eta = J (\cos \phi d\xi - \sin \phi d\eta) \\ dy &= \frac{\partial y}{\partial \xi} d\xi + \frac{\partial y}{\partial \eta} d\eta = J (\sin \phi d\xi + \cos \phi d\eta) \end{aligned} \right\} \dots \dots \dots (32)$$

そこで線素 $(d\xi, d\eta)$ の長さを $d\rho$ 、 ξ 軸となす角を

θ とすると、

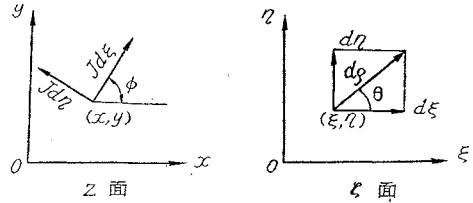
$$d\xi = d\rho \cos \theta, \quad d\eta = d\rho \sin \theta$$

従つて

$$dx = J d\rho \cos(\phi + \theta), \quad dy = J d\rho \sin(\phi + \theta) \dots (33)$$

この意味は図-6に示すようなものとなる。すなわち座標面の一点 (ξ, η) における ξ 軸に平行な長さ $d\xi$ なる線素に対する物理面の線素は長さ $J d\xi$ で x 軸となす角は ϕ である。また η 軸に平行な長さ $d\eta$ なる線素に対応する物理面の線素は長さ $J d\eta$ で x 軸となす角は $\phi + \pi/2$ である。従つて同じ点における線素はすべて物理面に移るとき、長さが J 倍に拡大され、方向が角 ϕ だけ回転する。

図-6



いま (x, y) の関数 F は (ξ, η) の関数とも考えられる。最初の出発である (ξ, η) を直交曲線座標と考へた点に着目すると、

$$\frac{\partial^2 F}{\partial x^2} + \frac{\partial^2 F}{\partial y^2} = \frac{1}{J^2} \left(\frac{\partial^2 F}{\partial \xi^2} + \frac{\partial^2 F}{\partial \eta^2} \right) \dots \dots \dots (34)$$

とくに F が (x, y) について調和関数ならば、 F は (ξ, η) の関数としてもやはり調和関数である。また一般に物理面において ξ または η の増加する方向への F の勾配はそれぞれ次式で与えられる。

$$\frac{1}{J} \frac{\partial F}{\partial \xi}, \quad \frac{1}{J} \frac{\partial F}{\partial \eta}$$

さて Airy の応力関数 $F(x, y)$ を (ξ, η) の関数と考へ、同じ記号 F で示すことにする。任意の点において xy 軸よりも角 ϕ だけ回転した座標軸に関する応力度成分 $\sigma_\xi, \sigma_\eta, \tau_{\xi\eta}$ は Airy の応力関数と J によつて次のごとく表わされる。

$$\left. \begin{aligned} \sigma_\xi &= \frac{1}{J^2} \frac{\partial^2 F}{\partial \eta^2} + \frac{1}{J^3} \left(\frac{\partial F}{\partial \xi} \frac{\partial J}{\partial \xi} - \frac{\partial F}{\partial \eta} \frac{\partial J}{\partial \eta} \right) \\ \sigma_\eta &= \frac{1}{J^2} \frac{\partial^2 F}{\partial \xi^2} - \frac{1}{J^3} \left(\frac{\partial F}{\partial \xi} \frac{\partial J}{\partial \xi} - \frac{\partial F}{\partial \eta} \frac{\partial J}{\partial \eta} \right) \\ \tau_{\xi\eta} &= -\frac{1}{J^2} \frac{\partial^2 F}{\partial \xi \partial \eta} + \frac{1}{J^3} \left(\frac{\partial F}{\partial \xi} \frac{\partial J}{\partial \eta} + \frac{\partial F}{\partial \eta} \frac{\partial J}{\partial \xi} \right) \end{aligned} \right\} \dots \dots \dots (35)$$

なお変位成分 u_ξ, u_η は

$$\left. \begin{aligned} Eu_\xi &= -\frac{1+\nu}{J} \frac{\partial F}{\partial \xi} + \alpha \cos \phi + \beta \sin \phi \\ Eu_\eta &= -\frac{1+\nu}{J} \frac{\partial F}{\partial \eta} + \beta \cos \phi - \alpha \sin \phi \end{aligned} \right\} \dots (36)$$

ただし、 α, β は互いに共軛な調和関数であつて、 F と次の関係で結ばれている。

*最上武雄：二次元弾性理論 p. 120~125

$$\left. \begin{aligned} \frac{\partial \alpha}{\partial x} = \frac{\partial \beta}{\partial y} = \frac{\partial^2 F}{\partial x^2} + \frac{\partial^2 F}{\partial y^2} \\ \frac{\partial \alpha}{\partial y} = -\frac{\partial \beta}{\partial x} \end{aligned} \right\} \dots\dots\dots(37)$$

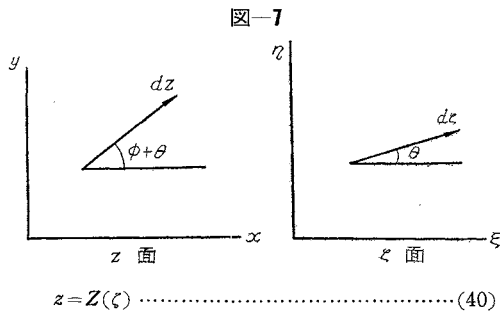
なお Jeffery* は双極座標を用いて次式を与えている。

$$\left. \begin{aligned} E u_{\xi} = \frac{1-\nu}{J} \frac{\partial F}{\partial \xi} - \frac{1+\nu}{J} \frac{\partial Q}{\partial \eta} \\ E u_{\eta} = \frac{1-\nu}{J} \frac{\partial F}{\partial \eta} + \frac{1+\nu}{J} \frac{\partial Q}{\partial \xi} \end{aligned} \right\} \dots\dots\dots(38)$$

ただし

$$(1+\nu) \frac{Q}{J} = \iint \left(\frac{\partial^2}{\partial \xi^2} - \frac{\partial^2}{\partial \eta^2} - 1 \right) \frac{F}{J} d\xi d\eta \dots\dots\dots(39)$$

さてこのように、直交曲線座標で与える式は複雑であり、実際の解をうることはなかなか困難である。しかし後で示すような、複素関数で表わした応力関数を応用すると、比較的簡単にとくことができる。なおこの場合関数形として、Laurent 展開または Laplace 積分を応用するとよい。しかしこの説明をするとあまり詳細にわたるので省略するが、さらに勉強しようとする人は、たとえば Sokolnikoff : Mathematical Theory of Elasticity または Muskhelishvili : Some Basic Problems of the Mathematical Theory of Elasticity を参考にするとよい。なおこの場合 (24) の関係を使用して境界の形より、応力関数の形が推定でき、たとえば外力の積分された形が Laplace 積分 (Fourier 積分の一般の形) の形であらわされておれば、容易に解の形が定まる。ここでは等角写像の応用をさらにすすめてみることにする。図-7



なる関係で $\zeta = \xi + i\eta$ の面に等角写像を行うものとする。ここに $Z(\zeta)$ は ζ の解析関数である。

(40) の微分をとると、

$$dz = Z'(\zeta) d\zeta$$

である。

$Z'(\zeta)$ は ζ で 1 回微分したものを示す。以後 ' は () の中の変数で 1 回微分したものをあらわすことにする。すなわち点 ζ における線素 $d\zeta$ に対応する物理面の線素 dz はそれに $Z'(\zeta)$ をかけたものである。 $Z'(\zeta)$ の絶対値を J 、偏角を ϕ とすると、

* "Plane Stress and Plane Strain in Bipolar Coordinates" Trans. Roy. Soc. London, A. Vol. CCXXI (1920)

$$Z'(\zeta) \equiv J e^{i\phi}$$

これは (30) 式をあらわすもので Cauchy-Riemann の条件となる。もし $d\zeta = d\rho e^{i\theta}$ とすると、 $dz = J d\rho e^{i(\theta+\phi)}$ となる。 ζ 面の線素 $d\zeta$ に対応する z 面の線素 dz は、長さが J 倍になり偏角が ϕ だけ増している。 J も ϕ も一般に点によって異なる値をとるが、同じ点ではすべての線素に対して共通である。従つて面上の微小な図形に対応する z 面上の図形は、形がこれに相似で寸法がすべて J 倍になり方向が ϕ だけ回転している。

さてこれを弾性理論に適用するには応力および変位を複素関数で表現したものを利用すると便利である。これには Goursat の応力関数または横田の応力関数があげられる。説明を簡単にするため Goursat の応力関数を例にとる。Goursat の応力関数は 2 つの調和関数 $\varphi(z)$, $\psi(z)$ であらわされ、Airy の応力関数 F との関係は次式で与えられる。

$$F(x, y) = R_e[\bar{z}\varphi(z) + \psi'(z)] \dots\dots\dots(41)$$

R_e は [] 中の関数のうち実数部分をとることを示し、 \bar{z} は z の共軛数すなわち $\bar{z} = x - iy$ であらわされる値である。なお応力成分 $\sigma_x, \sigma_y, \tau_{xy}$ 、および変位成分 u, v 、剛体的回転 $2\omega = \partial v/\partial x - \partial u/\partial y$ の間には次式で示す関係が与えられる。

$$\left. \begin{aligned} \sigma_x + \sigma_y + iE\omega = 4\varphi'(z) \\ \frac{1}{2}(\sigma_y - \sigma_x) + i\tau_{xy} = \bar{z}\varphi''(z) + \psi''(z) \end{aligned} \right\} \dots\dots\dots(42)$$

$$u - iv = \frac{1}{2G} \left[\frac{(3-\nu)}{1+\nu} \varphi(z) - \{\bar{z}\varphi'(z) + \psi'(z)\} \right] \dots\dots\dots(43)$$

いま $z(x, y)$ 面を (40) 式を用いて $\zeta(\xi, \eta)$ 面に等角写像すると、図-7 に示すように (x, y) を ϕ だけ回転したものが (ξ, η) となる。これより応力成分、変位成分の座標変換の式を用いると、

$$\left. \begin{aligned} \sigma_{\xi} + \sigma_{\eta} = \sigma_x + \sigma_y \\ \frac{1}{2}(\sigma_{\eta} - \sigma_{\xi}) + i\tau_{\xi\eta} = \left[\frac{1}{2}(\sigma_y - \sigma_x) + i\tau_{xy} \right] e^{2i\phi} \\ u_{\xi} - iu_{\eta} = (u - iv)e^{i\phi} \end{aligned} \right\} \dots\dots\dots(44)$$

で与えられる。一方 $\varphi'(z)$, $\varphi''(z)$, $\psi''(z)$ は $z = Z(\zeta)$ を用いると、

$$\left. \begin{aligned} \varphi'(z) &= \Phi'(\zeta) / Z'(\zeta) \\ \varphi''(z) &= \frac{\Phi''(\zeta)}{Z'^2(\zeta)} - \frac{\Phi'(\zeta)Z''(\zeta)}{Z'^3(\zeta)} \\ \psi''(z) &= \frac{\bar{\Psi}''(\zeta)}{Z'^2(\zeta)} - \frac{\bar{\Psi}'(\zeta)Z''(\zeta)}{Z'^3(\zeta)} \end{aligned} \right\} \dots\dots\dots(45)$$

ただし $\Phi(\zeta) = \varphi(Z(\zeta))$
 $\bar{\Psi}(\zeta) = \psi(Z(\zeta))$

であらわされるから、すべて ζ 面で計算することができる。 ζ 面ではすべて直線境界で示されるから、境界の条

表—1

極座標 (半径 a の円盤)	双曲座標 (直線とこの直線より a だけはなれた点を中心とする円)	夕円座標 ($\pm c, 0$ に焦点を有する夕円)
$\zeta = \log(z/a)$ または $z = ae^\zeta$	$\zeta = \log\left(\frac{z-a}{z+a}\right)$ $z = -a \coth\left(\frac{1}{2}\zeta\right)$	$z = c \cosh(\zeta)$

件が容易になり計算も可能となる。なお表—1は特有の写像関数であり、その形は図—4に示される。

3. 異方性平盤

1.1 で説明したように一般化された応力が平面応力状態の場合をとり扱う。この場合には次式に示す応力度とヒズミの関係以外はすべて前述のものが適用される。すなわち

$$\left. \begin{aligned} \bar{\epsilon}_x &= a_{11}\bar{\sigma}_x + a_{12}\bar{\sigma}_y + a_{16}\bar{\tau}_{xy} \\ \bar{\epsilon}_y &= a_{12}\bar{\sigma}_x + a_{22}\bar{\sigma}_y + a_{26}\bar{\tau}_{xy} \\ \bar{\gamma}_{xy} &= a_{16}\bar{\sigma}_x + a_{26}\bar{\sigma}_y + a_{66}\bar{\tau}_{xy} \end{aligned} \right\} \dots\dots\dots(46)$$

これより応力関数 F を支配する式 (22) は次のように修正される。

$$\begin{aligned} a_{22} \frac{\partial^4 F}{\partial x^4} - 2a_{26} \frac{\partial^4 F}{\partial x^3 \partial y} + (2a_{12} + a_{66}) \frac{\partial^4 F}{\partial x^2 \partial y^2} \\ - 2a_{16} \frac{\partial^4 F}{\partial x \partial y^3} + a_{11} \frac{\partial^4 F}{\partial y^4} = 0 \dots\dots(47) \end{aligned}$$

とくに x, y 軸が弾性の主軸と一致する場合には

$$\begin{aligned} \frac{1}{E_2} \frac{\partial^4 F}{\partial x^4} + \left(\frac{1}{G} - \frac{2\nu_1}{E_1} \right) \frac{\partial^4 F}{\partial x^2 \partial y^2} \\ + \frac{1}{E_1} \frac{\partial^4 F}{\partial y^4} = 0 \dots\dots\dots(47) \end{aligned}$$

であらわされる。ここに E_1, E_2 は x 軸および y 軸方向の弾性係数、 G は主軸 x, y の間の角変化に関する剛性率、 ν_1 は x 方向の応力に対する y 方向のヒズミをあらわすポアソン比。このようにして (46) に示される9つの常数は4つの常数に減ぜられ、この4つを実験的に求めれば、(24)の境界条件を使用し解の形をうる。

平面変形の場合には、応力度とヒズミの関係が修正され、 a が b と変わると考えればよい。すなわち

$$\left. \begin{aligned} \epsilon_x &= b_{11}\sigma_x + b_{12}\sigma_y + b_{16}\tau_{xy} \\ \epsilon_y &= b_{12}\sigma_x + b_{22}\sigma_y + b_{26}\tau_{xy} \\ \gamma_{xy} &= b_{16}\sigma_x + b_{26}\sigma_y + b_{66}\tau_{xy} \end{aligned} \right\} \dots\dots\dots(48)$$

ただし

$$b_{ij} = a_{ij} - \frac{a_{i3}a_{j3}}{a_{33}} \quad (i, j = 1, 2, 6) \dots\dots\dots(49)$$

で示される。ここに a_{33}, a_{i3}, a_{j3} の記号は z 方向のヒズミと応力との関係より得られるものである。

さて (47) に示す一般式を解くには、

$$\left. \begin{aligned} D_1 D_2 D_3 D_4 F &= 0 \\ D_k &= \frac{\partial}{\partial y} - \mu_k \frac{\partial}{\partial x} \quad (k = 1, 2, 3, 4) \end{aligned} \right\} \dots\dots\dots(50)$$

の形に書きあらためるとよい。この場合 μ_k は次の特性

方程式の根となる。

$$a_{11}\mu^4 - 2a_{16}\mu^3 + (2a_{12} + a_{66})\mu^2 - 2a_{26}\mu + a_{22} = 0 \dots\dots(51)$$

この式の μ は一般に $\mu_1, \mu_2, \bar{\mu}_1, \bar{\mu}_2$ といった2組の共軛複素数であらわされる。従つて解の形は逐次積分によつて求めることができる。この場合も前述と同じように2つの調和関数 $\varphi(z), \psi(z)$ で応力成分、変位成分が示される。いま $z_1 = x + \mu_1 y, z_2 = x + \mu_2 y$ ($\mu_1 \neq \mu_2$) とおくと、

$$\left. \begin{aligned} \sigma_x &= 2R_e[\mu_1^2 \varphi'(z_1) + \mu_2^2 \psi'(z_2)] \\ \sigma_y &= 2R_e[\varphi'(z_1) + \psi'(z_2)] \\ \tau_{xy} &= -2R_e[\mu_1 \varphi'(z_1) + \mu_2 \psi'(z_2)] \end{aligned} \right\} \dots\dots\dots(52)$$

$$\left. \begin{aligned} u &= 2R_e[p_1 \varphi(z_1) + p_2 \psi(z_2)] - \omega y + u_0 \\ v &= 2R_e[q_1 \varphi(z_1) + q_2 \psi(z_2)] + \omega x + v_0 \end{aligned} \right\} \dots\dots(53)$$

R_e は前述と同じく [] の実数部分を示す。なお (53) の後尾は剛体的回転および並進の項で省略することもできる。ただし

$$\left. \begin{aligned} p_1 &= a_{11}\mu_1^2 + a_{12} - a_{16}\mu_1 \\ p_2 &= a_{11}\mu_2^2 + a_{12} - a_{16}\mu_2 \\ q_1 &= a_{12}\mu_1 + \frac{a_{22}}{\mu_1} - a_{26} \\ q_2 &= a_{12}\mu_2 + \frac{a_{22}}{\mu_2} - a_{26} \end{aligned} \right\} \dots\dots\dots(54)$$

なお $\varphi(z), \psi(z)$ は前述の Goursat の関数といふふ異なるつた関数であり、(50) 式を満足する F の特解 F_1, F_2 と次の関係で結びつけられるものである。

$$\varphi(z_1) = \frac{dF_1}{dz_1}, \quad \psi(z_2) = \frac{dF_2}{dz_2} \dots\dots\dots(55)$$

また F_1, F_2 は次のようにあらわされる。

$$\left. \begin{aligned} (1) \text{ 異なるつた複素パラメーターの場合} \\ F &= 2R_e[F_1(z_1) + F_2(z_2)] \\ (2) \text{ 等しい複素パラメーターの場合} \\ F &= 2R_e[F_1(z_1) + \bar{z}_1 F_2(z_2)] \end{aligned} \right\} \dots\dots\dots(56)$$

等方質の平盤の場合には $\mu_1 = \mu_2 = i, \bar{\mu}_1 = \bar{\mu}_2 = -i$ となり、前述と全く同じ関係が誘導される。

境界条件は次のように修正される。

$$\left. \begin{aligned} 2R_e[\varphi_1(z_1) + \psi(z_2)] &= -\int_0^s p_y ds + \text{常数} \\ 2R_e[\mu_1 \varphi_1(z_1) + \mu_2 \psi(z_2)] &= \int_0^s p_x ds + \text{常数} \end{aligned} \right\} \dots\dots(57)$$

4. 平盤の適用例

4.1 一般

ここに展開された平盤の理論は、前述のもののほか、外圧を受ける厚肉円筒の内部の応力、互いに接触する物体相互に生ずる応力、複雑な形のハリの内部の応力、半無限板の辺に作用する荷重による応力など数多くの構造物内の応力のより厳密な計算に適用されている。また特殊な形状のまわりの応力集中の計算などにも応用されている。しかし実際の構造はもつと立体的な要素を持つており、このような平盤構造への抽象化は、ときには厳密

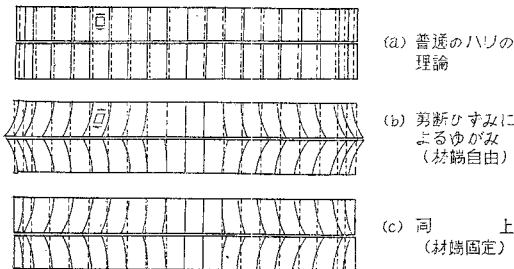
な解より離れた値を与えるおそれがある。また実際にあつてこのような構造計算を常に施すことは非常に煩雑である。

従つて多くの場合設計の補助手段または規準の骨子となる計算にはつかわれるが、直接設計計算に用いられる場合が少ない。またこの理論を直接適用して構造物を設計することも、このような境界条件を与えることが非常に困難のため、平板 (Plate) とか殻 (Shell) のようにそのまま構造にとり入れられる例は少ない。わずかに壁構造として、耐震壁などが考えられるが、実際には単純な計算を施しているようである。ただ前述したようにセン断おくれ、または有効幅の計算にはこの考えが適用されているので、これについて簡単に述べることにする。

4.2 セン断おくれ、および有効幅

一般にTバりに沿う曲げモーメントの増加の割合はセン断力に正比例し、フランジ板にこれに相当した引張または圧縮応力の増加があることはよく知られたことである。いま単純な曲げ理論に従つてフランジ板を横断する応力分布が一様であるとする、この応力に關係してセン断応力はウェブの所で最大となり、フランジ板の両側面で零となるように直線的に分布する。このセン断応力によりフランジ断面は変形を受け、いわゆる反り (Warping) を生ずる。この結果 図-8 の実線に示されるような変位を示す。このため応力分布の修正を受ける。すなわち、このようなセン断ヒズミの影響はウェブより離れるに従つておくれを生ずる。このようなことからこの現象をセン断おくれと名づけている。

図-8 セン断おくれの様相



、実線は変形後の状態を示す。

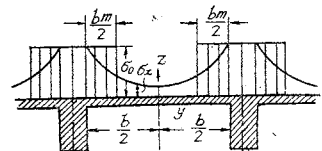
さてハリが純曲げを受けると、支点付近を除いてはそのフランジ板にはセン断応力は存在しない。明らかにセン断おくれはない。その自由端に一つの集中荷重を受ける片持バりは全長にわたつて一定のセン断力を受けている。セン断ヒズミによる断面のゆがみは固定端近くを除けば全長にわたりほとんど同じである。従つて隣接する2つの平行断面の間の変位の差は生じない。この場合もセン断ヒズミによる影響を受けない。次に支間中央で一つの集中荷重を受ける単純バ리를考える。ハリの各半分は大きさ等しく符号反対の一定のセン断力を受ける。このためセン断ヒズミによるゆがみはハリの各半分につい

ては一定であるが、集中荷重の真下では方向反対のセン断ヒズミによるゆがみを受ける。フランジ板の連続性のため、この変化が緩和され、荷重点付近にはフランジ応力の修正すなわちいちじるしいセン断おくれを生ずる。このような考え方により多くの計算が行われている。その代表的なものをあげると、後掲参考文献 (11), (12), (13), (14) 等になる。いずれもいくぶんの抽象化を行なつているが平盤構造の考え方をその解析に誘導している。

これをさらに一般化して簡単な境界条件を想定したものが有効幅の考え方である。

すなわち 図-9 に示すような平盤に多数の補強材の並列したものが、 y 軸のまわりの曲げモーメント $M_1 \cos 2\pi x/l$ を受けたときに、平盤

図-9 補強材のついた平盤の有効幅



は補強材に全面的に協力せず、その幅 b に対し有効幅 b_m だけが協したのと同じ作用を補強材に加えることとなる。ただし b_m は次式で表わしたものである。

$$\sigma_0 b_m = \int_{-b/2}^{b/2} \sigma_x d y \dots\dots\dots (58)$$

ここで σ_0 は補強材の付着部での σ_x の値である。これを計算するには、平盤理論を利用するのであつて $\lambda = 2\pi/l$ とおいて、応力関数 F を次の形に考える。

$$F = (A \cosh \lambda y + B \lambda y \sinh \lambda y + C \sinh \lambda y + D \lambda y \cosh \lambda y) \cos \lambda x \dots\dots (59)$$

境界条件として $y=0$ に対し左右対称、 $y = \pm b/2$ で $v=0$ 、 $y = \pm b/2$ で $\sigma_x = \sigma_0$ であることより、すべての常数が定まる。これより (58) 式を用いると、

$$b_m = b \frac{\tanh \frac{\lambda b}{2}}{\frac{\lambda b}{2}} \frac{1}{\frac{3}{2} + \frac{\nu}{2} - (1+\nu) \frac{\lambda b}{2} \operatorname{cosech} \lambda b} \dots\dots\dots (60)$$

と与えられる。これは適用例として最も簡単に扱つたものであるが、さらに詳細には Metzger, Chwalla, Schade 等の論文を参考にするとよい。

5. 薄いウェブのハリ

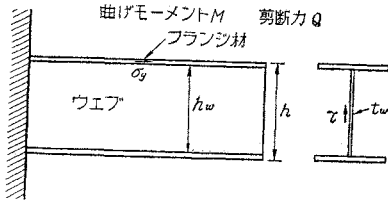
5.1 一般

薄いウェブは多くの場合ハリに作用するセン断応力を伝える役目を持つ。このような構造物は一般化された平盤と考えることができる。この場合力の負担の仕方を抽象化する考え方として二、三の理論が提案されている。これらについて簡単に説明することにしよう。

5.2 セン断流理論

構造を非常に簡単にし、図-10 に示すような2本の棒材の間に平盤をウェブとして結合したものを考える。

図-10 セン断流



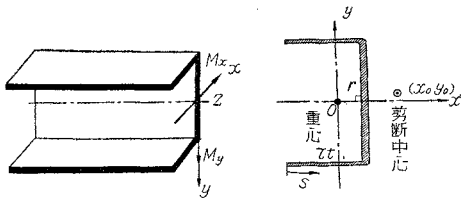
このような構造物が面内の荷重によつて曲げモーメントを受ける場合を考える。棒材の軸力を定めるときにはウェブを無視し、ウェブ内のセン断応力を定めるときには棒材を無視する。棒材の断面積を A_g 、この図心間の距離を h 、ウェブの肉厚を t_w 、高さを h_w 、断面積を A_w とし、棒材の垂直応力を σ_g 、また曲げモーメントを M 、せん断力を Q とすると、

$$\sigma_g = M/h A_g \quad \tau = Q/A_w = Q/h_w t_w \quad \dots\dots\dots (61)$$

とおくことができる。この $\tau t_w = q$ をセン断流と名づけている。この考えはフランジ板に相当する材がその重心に集中されているとしているが、もしフランジ板の幅が広がる場合にはこれらのセン断流はフランジ板にも生ずると考えねばならない。この場合にはハりに生ずる曲げ応力につり合うセン断応力を(5)式を利用してとけばよい。板厚が異なるスチフナーのついた箱形断面、[形または、アングル断面のハリ等ではこれらのセン断流の合力の作用点は、その断面の重心とは一致しない。この作用点をセン断中心 (Shear Center) と名づけている。ハりに作用する荷重の合力がこの点を通らないときはハりにねじりを与える。

なお (x_0, y_0) で重心に原点を持つ座標系におけるセン断中心の座標を示すものとする(図-11)。

図-11 セン断中心とセン断流



$$\left. \begin{aligned} x_0 &= \frac{1}{I_x I_y - I_{xy}^2} \left[-I_y \int_0^m r ds \int_0^s y t ds + I_{xy} \int_0^m r ds \int_0^s x t ds \right] \\ y_0 &= \frac{1}{I_x I_y - I_{xy}^2} \left[I_x \int_0^m r ds \int_0^s x t ds - I_{xy} \int_0^m r ds \int_0^s y t ds \right] \end{aligned} \right\} \dots\dots (62)$$

ここに I_x, I_y, I_{xy} は断面二次モーメントで

$$I_x = \int_A y^2 dA, \quad I_y = \int_A x^2 dA, \quad I_{xy} = \int_A xy dA$$

s は断面中心線に沿う座標で自由端を原点にとる。 m

は断面中心線の全長を示し、 r は重心より断面の中心線上の任意の点の切線に下した距離を示す。 $r ds$ ($ds > 0$) が重心に関し正のモーメントを与えるとき $r > 0$ とする。

従つて s の座標のとり方に関係してその正負が与えられる。なお x, y が主軸のときは

$$x_0 = \frac{1}{I_x} \int_0^m w_s y t ds, \quad y_0 = \frac{1}{I_y} \int_0^m w_s x t ds \quad \dots\dots\dots (63)$$

$$\text{ただし } \int_0^s r ds = w_s$$

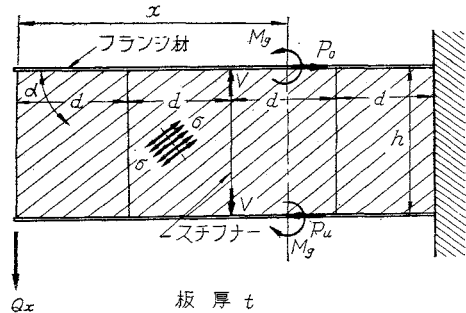
なお閉断面のときには自由端をもたない。この場合には断面中心線上任意の点に s の原点を設ける。この解は次式で与えられる。

$$\left. \begin{aligned} x_0 &= \frac{1}{I_x} \int r ds \left[\int_0^s y t ds - \frac{\int_0^s ds \int_0^s y t ds}{\int_0^s ds} \right] \\ y_0 &= \frac{1}{I_y} \int r ds \left[\int_0^s x t ds - \frac{\int_0^s ds \int_0^s x t ds}{\int_0^s ds} \right] \end{aligned} \right\} \dots\dots (64)$$

5.3 張力場理論

張力場理論というのは H. Wagner が最初に提案したものであり、平盤がセン断応力で座屈をおこし、その変形が、いちじるしく進行した状態を抽象化したものである。このとき波長のきわめて小さい斜めの波を多数に生じ、波長の方向の垂直応力もセン断応力も 0 となり、これに垂直な波に沿った方向のみ主応力 σ が存在する単軸応力状態となる。図-12 の状態を採用すると、

図-12 張力場



$$\left. \begin{aligned} \sigma &= \frac{2 Q_x}{h \cdot t \cdot \sin 2\alpha}, \quad V = Q_x \frac{d}{h} \tan \alpha \\ P_{0,u} &= \pm M_x / h - \frac{1}{2} Q_x \cot \alpha \end{aligned} \right\} \dots\dots (65)$$

V はスチフナーに作用する圧縮力、 $P_{0,u}$ は上下フランジ材に作用する軸方向力を示し、 M_x は全体をハリとしたときの曲げモーメントである。この状態が成立する条件としては、

(1) 上述の波の成立条件として、板の材料のポアソン比 ν 、波長方向の主ヒズミ ϵ_q 、波に沿う方向の主ヒズミ ϵ として $-\epsilon_q - \nu \epsilon > 0$ であること、従つて $\epsilon > 0$ であ

るから、 $\epsilon_x + \epsilon_y < 0$ が必要である。

(2) α を仮定して計算をすすめるときに、それが正しいことを確かめるためには次式を満足せねばならぬ。

$$\left. \begin{aligned} \sin^2 \alpha &= \sqrt{a^2 + a} - a \\ a &= (1 + ht/2 A_g) / (dt/A_v - ht/2 A_g) \end{aligned} \right\} \dots\dots (66)$$

ここに A_g はフランジ材の、 A_v はスチフナーの断面積である。スチフナーが片面についているときはその偏心 e を考慮して $A_{vred} = A_v / (1 + e^2/i^2)$ (i : 断面二次半径) を使用する。

(3) 波が一樣で α が一定になるためには、フランジ材やスチフナーが横にたわまないことである。このため

$$d \sin \alpha \sqrt{(1/I_o + 1/I_u)l/4h} < 2 \dots\dots\dots (67)$$

であるとしている。ここに I_o 、 I_u は上下フランジ材の断面二次モーメントをあらわす。

この結果上下フランジ材に付加曲げモーメント M_g を考えねならない。

$$M_g = h_g Q_x \tan \alpha \cdot d^2/h \dots\dots\dots (68)$$

であるが、スチフナーで支えられた連続バリと考えるから、この係数 h_g はスチフナーの位置で 1/12、中間で 1/24 とおける。

5.4 不完全張力場

通常ウェブはさほど薄くないので、実際の状態はこの張力場と座屈前の普通のハリの理論で示される応力状態の中間にある。この考えをもとにして Kuhn によつて提案されたのがこれである。

すなわちウェブに生ずるせん断応力 τ は、張力場に従う部分 τ_{DT} と普通の理論による部分 τ_s よりなり、

$$\tau_{DT} = k\tau, \quad \tau_s = (1-k)\tau \dots\dots\dots (69)$$

であらわされると考えている。この k は張力場係数 (diagonal-tension factor) とよんでいる。この値は実験により

$$k = \tanh \left(0.5 \log \frac{\tau}{\tau_{cr}} \right) \dots\dots\dots (70)$$

ただし τ_{cr} はウェブのせん断座屈応力を示し、 τ は実際に生ずるせん断応力を示す。このように分離し、おのおのは別個に計算するわけである。なお τ_s に対してはせん断流理論を適用することができる。

以上比較的まとまつた部分を述べてきたが、なお変位が大となる場合、非線型の条件のはいる場合、塑性設計えの発展等述べるべき多くの問題がある。またその解法も、弛張法 (Relaxation Method)、差分法 (Finite Difference Method)、変分法 (Variational Method) 等多くの興味ある方法が提案されており、数値計算を行なうのもそれほど難事でない。これらについては以下の説明で補足されるであろう。

参考文献

- 1) A. Föppl, L. Föppl: "Drang und Zwang"
- 2) A.E.H. Love: "A Treatise of the Mathematical Theory of Elasticity"
- 3) S. Timoshenko, J.N. Goodier: "Theory of Elasticity"
- 4) 倉西正嗣: 「弾性学」「応用弾性学」
- 5) 最上武雄: 「二次元弾性理論」
- 6) 倉西正嗣: 「一般構造力学」共立出版応用力学講座
- 7) I.S. Sokolnikoff: "Mathematical Theory of Elasticity"
- 8) N.I. Muskhelishvili: "Some Basic Problems of the Mathematical Theory of Elasticity"
- 9) L.N. Kachanow: "Plastic Deformation"
- 10) S.G. Lekhnitski: "Anisotropic Plates"
- 11) Paul Kuhn: "Stresses in Aircraft and Shell Structures"
- 12) 倉西正嗣: 宮川松男: 「剪断おくれを考慮した薄肉断面箱形梁の曲げ応力分布」日本航空誌 Vol. 3 No. 17
- 13) E. Reissner: "Least Work Solutions of Shear Lag Problems"
- 14) I.M. Yuille: "Shear Lag in Stiffened Plating"
- 15) E. Chawalla: "Die Formeln zur Berechnung der voll mittragenden Breite" Der Stahlbau Vol. 9 1936
- 16) W. Metzger: "Die mittragende Breite" Luftfahrtforschung Vol. 4 1929
- 17) H. Schade: "Application of Orthotropic Plate Theory to Ship Bottom Structure" Proc. 5th International Congress, Applied Mechanics, 1938
- 18) T. von Karman: "Die mittragende Breite" A. Föppl Festschrift

国鉄、幹線調査所を新設

国鉄では昨年7月以来本社内に幹線調査室を設けて東海道新幹線の建設について種々検討を行つていたが、このほど成案を得て同線の調査測量を行うために4月1日幹線調査所を新設した。同調査所の業務内容は

- a) 東海道線新線の調査、測量および設計に関すること。
 - b) これらに関連して必要となる新線の路線用地および施設管理に関すること。
- と決められているが、本年度はまず新線の調査測量から行われることになつている。

名古屋鉄道本線庄内川橋梁改築工事竣功

名古屋鉄道本線名古屋駅起点 3.156 km における庄内川橋梁は建設省の庄内川河川改修既設桁の上流 20 m の位置に橋梁を新設した。総径間 183 m 3 主桁下路鋼鈎桁で、径間 24.4 m × 1 連、24.3 m × 1 連と径間 31.15 m + 31.05 m; 31.05 m + 31.05 m の2径間連続桁の総桁長 184.66 m の橋桁である。本橋梁は昭和 32 年 1 月 28 日工事着手し、昭和 33 年 3 月 15 日終列車通過後旧線より新線への切替え工事を行い完成した。旧橋梁の前後線路は曲線半径 130 m の急曲線であつたものが、曲線半径 160 m の新線路となり、耐力不十分な旧橋桁改築と相まつて、かつては徐行運転を実施していた本地点の速度制限が撤廃され、名古屋・岐阜間のスピードアップに大いに益することになつた。