

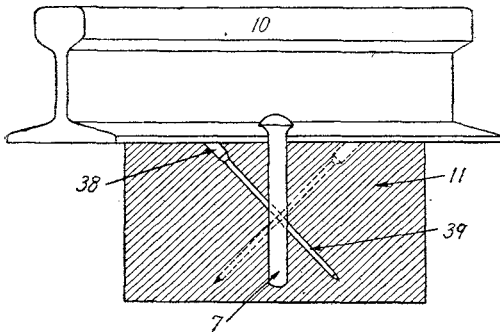
特許庁審査第二部提供

門付犬釘による軌道鎖錠法

特公 昭 33-306

発明者 堀江 秀雄

両側面間または表裏面間間に斜向開放穴を有する犬釘(7)をマクラ木(11)に打込んだのち、この斜向開放穴に連通する誘導穴を門釘打込み用穴あけ定規によりマクラ木にあけ、これに門釘(39)を打込み、門釘頭部をマクラ木内部まで打沈め容易に抜き取れないようにしたもので、この門釘を引抜くための特殊の鍵を特別に保管しておけば軌道鎖錠の目的を達しうる。なお門釘上方の穴部(38)に木栓を詰めておけば一層確実である。

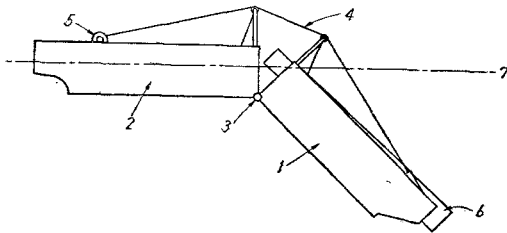


海上工事船

特公 昭 33-327

発明者 笹原 彌

船体を蝶着部(3)で屈折自在に連結した前部(1)と後部(2)に二分し、前部に排水および注水装置を設け、これと先端を前部に連結したワイヤーロープ(4)を有するウインチ装置(5)とを共働させて、前部を水中に屈折沈下させ、これに積載した橋脚等を所要の位置に据付けるようにする。



軽交通路面の施工方法

特公 昭 33-332

発明者 桑谷 康夫

粒径 2mm未満の石灰岩粒子のみをあらかじめ準備された路盤上に所要厚に敷きならし、撒水しながら転圧して平坦面になすようにしたもので学校校庭、運動場、遊

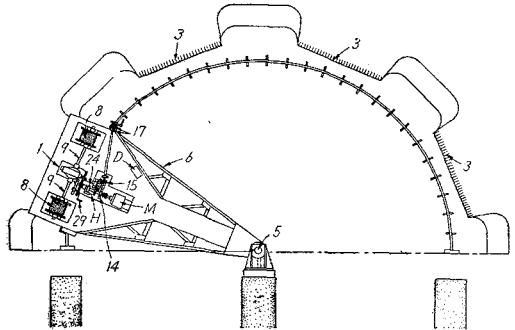
歩道等に好適であるという。石灰岩の化学成分である炭酸カルシウムに対する炭酸ガスを含む水による化学的作用と粒子相互に対する転圧による物理的作用とにより表面が硬化するという。

取水塔スクリーンの除塵装置

特公 昭 33-334

発明者 坂本 義

取水塔の周壁を円形または円弧状に形成し、ここに複数の取水口を設け、各取水口の前面にそれぞれ除塵スクリーンを配設し、また除塵器を装架した構ワクを取水塔上に設けた柱体に回転自在に枢着して、円形または円弧状のレールに沿って回転しうるようにし、構ワクを除塵しようとするスクリーン上に回転し、錠止してそのスクリーンの除塵操作を行い、順次その他のスクリーンにおいても同様の操作を行うようにして、1台の除塵器で複数コのスクリーンの除塵を能率よく行いうるようにしたものである。図は本装置の平面図を示すが図中、(3)はスクリーン、(6)は除塵器を装架した構ワクである。

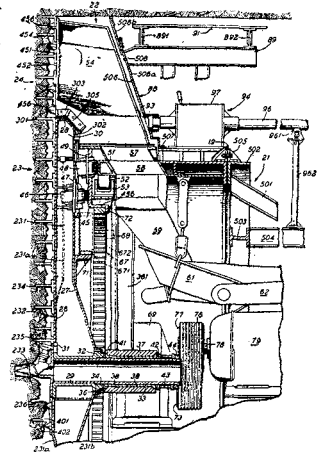


頭部回転型トンネル掘穿機

特公 昭 33-679

発明者 J. S. ロビンス

環状の外傾カッター部材(24)とこれに囲まれた円形の内側カッター部材(23)をそれぞれ反対方向に回転させてトンネルを掘穿してゆく型式のもので、内側カッター部材と機械の主骨組(21)に支持された支持用骨組輪体(51)との間に回転軸線から離れた位置に推力軸承(46)を介在させ(図面においては内側カッター部材からの推力は推力軸承(46)から外



側カッター部材の一部(45)を介して輪体(51)に伝えられるようになってはいるが、必ずしもこのようにする必要はない、また外側カッター部材と輪体の前面および内面との間にそれぞれ推力軸受(48)と心向軸受(52)を設けたものである。

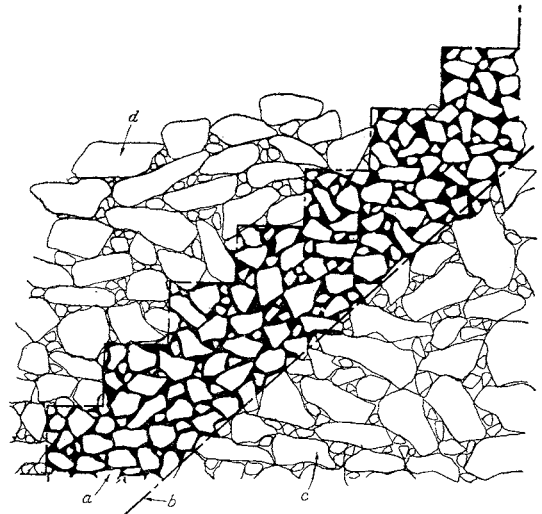
前カッター部材からのぼう大な推力が主として回転軸部に集中するのを防ぎ、大口径のトンネルの掘穿に適応させたものである。

貯水用ダムの内部または貯水用の土木構造物の基礎の内部に設けられる遮水層特に遮水壁

特公 昭 33-682

発明者 A. ファイネル

遮水層(a)を可塑性の結合材特に瀝青質の結合材と粒状鉱物とを混合してコンクリート状に構成し、この粒状鉱物中の粗大な支持粒状物部分の粒の大きさを隣接するダム盛土の空ゲキよりも大きくし、かつ結合材の容積を粘状鉱物の混合物の空ゲキ容積とほぼ等しくして、支持粒状物がダム盛土の空ゲキ内に入り込むことなく、むしろその粒状物と密にかみ合つて互いに滑り落ちるのを阻止するようにし、また支持粒状物が直接に接触し支承し合つて、可塑性の結合材に圧力が作用するのを防ぐようにした。



図中、(c)はダム盛土、(d)は防護用の盛土を示している。

高耐風性能の吊橋

特公 昭 33-680

発明者 平井 敦

吊橋の橋床下面に複数コの区画室を設け、強風時等必要時にこれら区画室の一部または全部に水を充満して死荷重を増加させ、吊橋の耐風性の向上をはかった。



小型・軽量・堅牢

**サイクロ
モーターフリー**

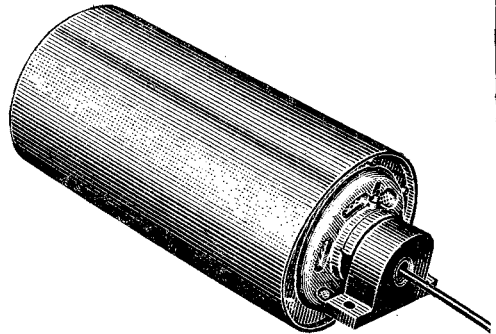
特長

サイクロ減速機の使用により下記の特徴を有しています。

1. 極めて小型、軽量です。
2. 効率よく、運転が静粛円滑です。
3. 長寿命で故障がなく、しかも保守が簡単です。
4. ドラム周速度はサイクロ減速機を取換えることにより簡単に速度変更が出来ます。
5. 信頼出来るモーターを使用してあります。

種類

モーター 1/4HP~3HP
周速度 26~115 m/mn (60~)
21~97 m/mn (50~)



住友機械工業株式会社

本 社 大阪市東区北浜 5 の 22 住友ビル
東 京 支 社・福 岡 営 業 所・札 幌 駐 在 員