

トンネル内換気装置におけるダンパー制御方式

特公 昭 32-8141

発明者 大和 利丸・他1名

トンネルの上部に設けた換気用立坑内に3台ずつの送風機および排風機を設置し、これらの送排風路を複数コのダンパーによつて切換え、任意の単独の送排風機または任意の送排風機の組合せによつて、トンネル内の二つの系統の換気用ダクトに対して送風および排気を行わせる場合に、これらのダンパーの開閉をトンネル内のCOガス量に応動する制御装置の指令によつて直接制御すると、送排風機の故障に際して各送排風機に対する制御回路の切換えと同時に、これら多数のダンパーの制御回路もいちいち切換えなければならず、制御回路が非常に複雑なものになるので、その弊を避けて各ダンパーを各送排風機の起動停止に関連して制御するようにしたもので、各送排風機の起動停止に関連して動作する接点を適宜組合せて複数コの継電器回路に直列に接続し、これら継電器を介してダンパー操作用電動機の正転および逆転を制御することによつて、送風機運転台数およびその組合せに対応して、あらかじめ定めた位置に各ダンパーを切換え操作するようにした。

分割水門扉

特公 昭 32-8143

発明者 岩崎 正亮

上扉1および下扉2は戸当りを共有して、それぞれ適当数の滑車13、13'および11が設けられ、相互はテンションロッド15で連繋（ロッドは上扉の突縁に密着され下扉の上面に設けられた孔16を通り貫通孔17に挿入され、一端にナット18を取りつける）され、下扉は上扉に吊下げられて上扉が上昇すると下扉がこれに追従するようになっており、1台の巻上機14を操作することにより、水圧を受ける範囲では上下扉が同時に巻上げられるが、上扉は水面上のある位置に達すると、例えばストッパーによつて自動的に停止させられ、その後は下扉が上扉の下流面に巻上げられて、それぞれの扉が重なつて吊下げられる。

尿塵芥処理法

特公 昭 32-8146

発明者 土井 星・外1名

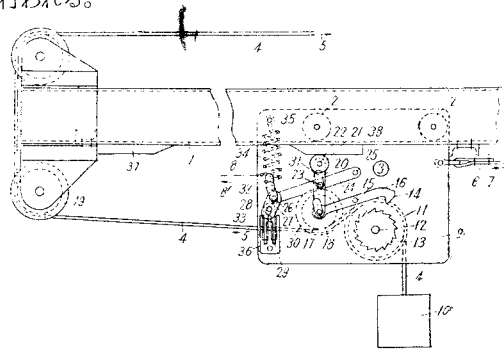
塵芥に尿尿を散布しこれを醗酵させて塵芥と尿尿を処理し、堆肥を製造するに当つて、まず収集した塵芥を粉碎機で適当な大きさ（約2~5cm²の大きさがよい）に破碎統一し、これをロータリーキルンのような水平よりわずかに傾斜して回転する細長い円筒槽の高い側的一端から送入し、これに尿尿を散布してその中の固形の有機物質を塵芥に吸着させ、濾液を槽外に排出し、濾滓と塵芥の混合物は円筒槽の緩やかな回転によつて、円筒内において反転させて好気醗酵を均等に促進させ、醗酵熱によつて前記混合物中の有害菌を死滅させ、醗酵完了の堆肥を円筒槽の他端から連続的に送出する。

潜函用走行運搬機

特公 昭 32-8732

発明者 一条 真

潜函の上方に軌道1を設置し、この軌道の下面に潜函の立管の位置および土砂積込みの位置において突起片38、37を隆設し、これらの突起片に接触して下降する転子21を運搬機ワク3の側板9に装着し、この転子とバケット巻上ロープ4を誘導する溝車17とを、連杆20で連結し、この連杆に二つの横杆を軸支させ、その一つの横杆15の爪端14をロープ巻胴11に定着した棘歯輪13に係合するようになるとともに、もう一つの横杆24の端によつてロープ摺片29を操縦するようにしたものである。バケット10の巻上げ、巻下しおよび運搬機ワクの土砂積込み位置への移動は1本のロープ4によつて行われる。

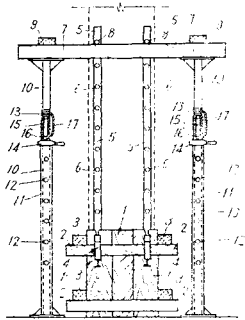


コンクリート施工用仮ワク揚昇装置

特公 昭 32-8738

発明者 久良和 丑二郎

スライディングフォームの一改良に関するもので、仮ワク1をハリワク7に対し、引上杆5によつて引上昇降自在に懸吊し、引上杆には所定間隔ごとに透孔6を穿つて、これに止金8をハリワク7の上部において挿嵌することによつて、引上杆を調整位置に吊るようにし、さらにハリワクの両端部を倣合した二重管で支え、その内管10には所要間隔ごとにピン挿入孔12を設け、外管の上




端部にはジャッキ螺合用ネジ部 13 と、縦長孔 15 を設け、ネジ部にはジャッキ用ラセン回動把持環筒 14 を螺合し、内管のピン挿入孔と外管の縦長孔とを通るピンをこの環筒に載支し、環筒を回動することにより内容を縦長孔の長さに相当する距離だけずつ扛上するように構成されている。

亀甲ワク法覆工

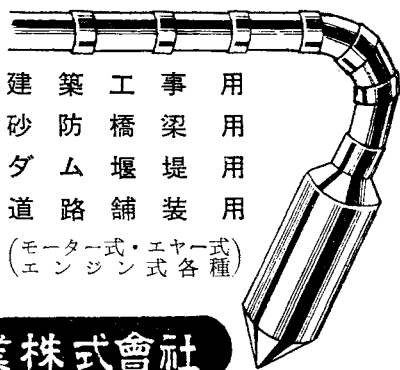
特公 昭 32-8739

発明者 金森誠之

これは同じ長さのワク片を六角の格子に場所組みをしてワクを作り、このワク内を芝、砂利、コンクリート、アスファルト等でおおうようにし、法高の変化や、曲線部等における天端長と法尻幅との変化に対して、自由に高さや幅を変えて対応しうるとか、同一面積を囲む周辺長が四角形ワク等に比して小であつて経済的であるとか、角点に集まる線が3本で四角形ワク等に比して数少く、法面の固着等が容易であるとか等の利点が認められる。



コンクリート パイプジャッキ



建築工事用
砂防橋梁用
ダム堰堤用
道路舗装用
(モーター式・エヤー式)
エンジン式各種

本社 東京都中央区八重洲4の5
 営業所 TEL (28) 8673~4・9978
 工場 群馬県館林市成島 2042 電話 館林 221

三笠産業株式会社



橋 梁
 鉄 塔
 鉄 骨
 水 車
 水 門
 水 管
 水 圧 鉄 管
 土 木 建 築



新三菱重工業株式会社

本社原動機部 東京都千代田区丸の内2の14
 神戸造船所 神戸区兵庫区和田崎町 3