

# 合成トラス橋の実測的研究

福 田 武 雄\*  
久 保 慶 三 郎\*\*

## 1. ま え が き

鉄筋コンクリート床版とこれを支持する鋼桁とを一体構造とする合成桁はすでに一般化したが、この考えをトラス橋に応用した例はまだ聞かない。福田は、新潟県中宿橋の設計に際し、橋床の鉄筋コンクリート床版を上弦材の一部として有効に活用する合成上路トラス橋として設計した<sup>1)</sup>。中宿橋は昭和 30 年末に完成したが、所在が国鉄の只見線の終点大白川駅からさらに会津に向つての奥地にあり、積雪のため架設後ただちに実測が不可能であり、昭和 31 年 4 月に各種の載荷実験を行つた。本報告は、この載荷実験の結果と、これから判断して、今後この種の合成トラス橋を設計する場合に考慮すべき点を述べる。

## 2. 中宿橋の概要

中宿橋(写真-1)は新潟県北魚沼郡入広瀬村地内にあり、[間 31.2m, 有効幅員 6.0m のプラット型上路トラス橋(図-1, 2)であつて、設計荷重は第 2 種(L-14)と 100 kg/m<sup>2</sup> の雪荷重である。

鋼の上弦材を鉄筋コンクリート床版中に埋込み、床版の一部を上弦材の有効断面にとり入れる構造にした。下弦には下横構を配置したが、上弦の上横構はこれを省略した。本橋はいわゆる活荷重合成橋として設計し、架設した。したがつて死荷重はほとんどすべて鋼トラスによつて負担され、床版が完成してからの荷重(舗装や高欄等の死荷重、活荷重、雪荷重)が合成トラスによつて支持されることになる。

## 3. 載荷試験の概要

試験の内容は、静止荷重(トラック 2 台並列, 20.9 t)による応力とタワミの測定、走行荷重(トラック 1 台)による動的応力とタワミおよび振動の測定とである。荷重として使用したものは、いずれも TX 61-7 型のダ

写真-1 中宿橋(新潟県)

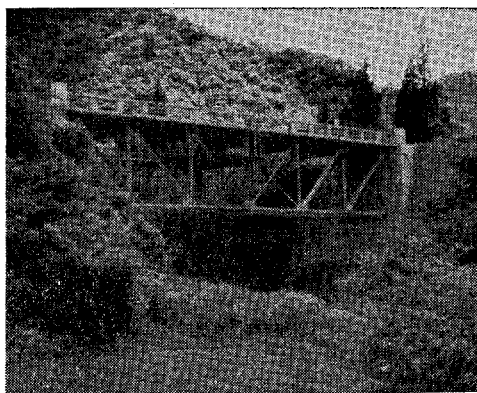
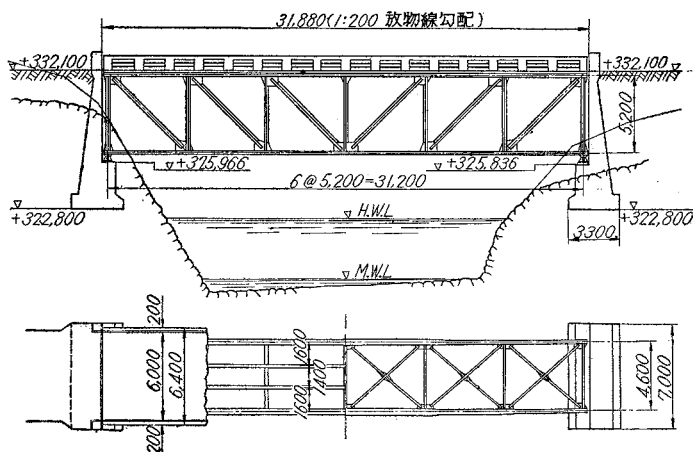


図-1 中宿橋一般図



ンプトラックで、砂利を積み、総重量 10 440 kg (図-3)である。

静的試験では、このトラックを 2 台並列させ、(写真-2)、後輪が図-3 の ①、②、③ の各点に一致するように載荷し、それぞれの場合について測定を行つた。後輪の輪距が 1.60 m であり、上弦材と縦桁との中心間隔が同じく 1.60 m であつたので、後輪の横方向の配置は、4 コの後輪が大体において上弦材と縦桁の真上にくるように載荷した。載荷位置①は、主として、中間荷重による上弦材の曲げ応力を検討するために選び、②と③は、中間荷重の影響が小である場合として選んだ。

測定用器具としては、共和無線製のインジケータ

\* 正員 工博 東京大学教授 生産技術研究所

\*\* 正員 東京大学助教授 同上

1) 福田 武雄: 合成トラス橋について, 土木技術, 昭 31-4

図-2 断面図

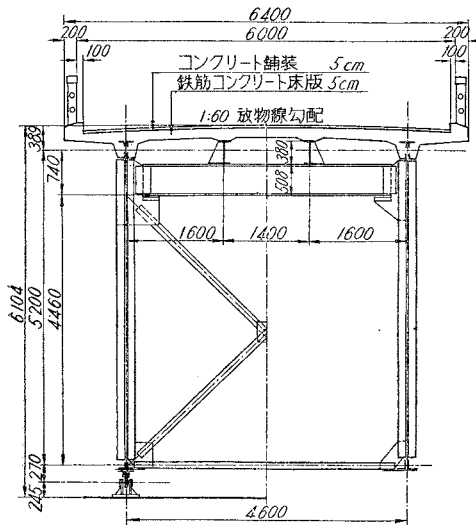


写真-2

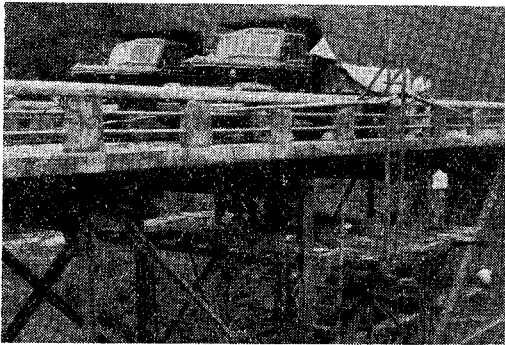
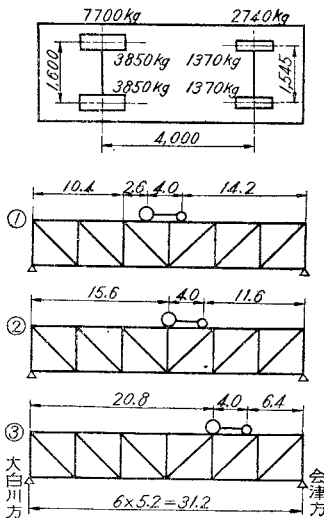


図-3 荷重トラックと載荷位置



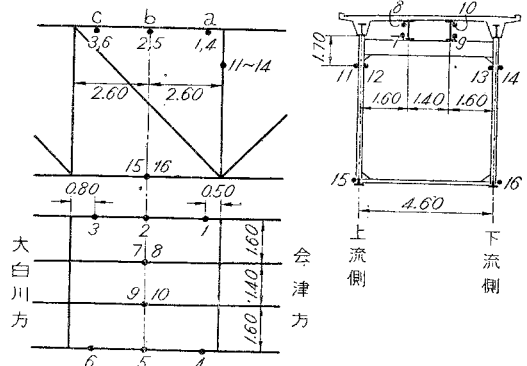
SM-4J, スイッチボックス SS-12J, ゲージ KB-1 (アマライト接着済 2号), 動的ヒズミ測定器 DPM-3 F および三栄測器製オシログラフ, 田辺式改良型タワミ計などがおもなものである。

ゲージの張付位置および測点番号は図-4のとおりである。

上弦材の 1~6 は、上弦材鋼材の

下面に張付け、両端のものはガセットの影響を少なくするために、格点からそれぞれ 80 cm, 50 cm 内側に張付け

図-4 ゲージの位置および番号



た。7~10 は縦桁の支間中央において上下のフランジの内側に張付け、垂直材の 11~14 は上端から 1.70 m の距離において内側と外側とに張付けた。下弦材の 15, 16 は格間の中央において断面の重心の位置にゲージを張付けた。これらのうち No. 14 のゲージは全測定を通じて作用しなかつた。

#### 4. 静止荷重による測定結果

##### (1) 応力

静的試験においては、荷重を ①, ②, ③ に静止させて応力とタワミを測定し、つぎにこれと同じことを 2 回繰り返し、おのおのの荷重位置についてそれぞれ合計 3 回の測定をした。

この第 1 回の実験ではインジケータの 0 点の移動が小で、応力の絶対値が小さいわりにはよい結果を測定し得たのであるが、第 2 回の実験では、実験所要時間は第 1 回とほぼ同じであつたにもかかわらず、0 点の移動が全部の測点について非常に大きく、最低  $78.5 \text{ kg/cm}^2$ 、最大  $131.2 \text{ kg/cm}^2$  であつて、このような点の変化があつては測定結果を信頼することはできないので、第 2 回の測定は失敗した。これにこりて、第 3 回では 0 点から 0 点までの時間を短縮し、各載荷位置について、それぞれ 0 点の調整を行つたが、やはり良好な結果は得られなかつた。この失敗の原因については種々検討を加えたが明白な結論は得ていない。

それで第 1 回の実験の結果と、対称の位置にある測点についての平均値を示すと表-1 のとおりである。このうち、とくに上弦材下辺の応力および縦桁中央断面の応力の分布を図示すると図-5 のようになる。

載荷位置①の場合には、上弦材はこれに直接に作用する中間荷重のために大きな曲げモーメントを受け、下側に大きな引張応力が生ずることは実験によつても明らかにされた。しかし、載荷位置②の場合には、普通のトラスの理論ではこの上弦材は軸方向圧縮力を受けるだけであり、また上弦材の連続性を考えれば隣りの格間に載る

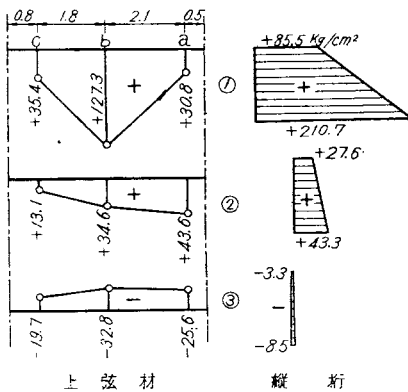
表-1 静的応力測定値 (kg/cm<sup>2</sup>)

位置	測点 No.	載荷位置 ①		載荷位置 ②		載荷位置 ③		
		測定値	平均値	測定値	平均値	測定値	平均値	
上弦材の下辺	a	1	+ 42.00	+ 30.8	+ 57.75	+ 43.6	- 15.75	-25.6
		4	+ 19.69		+ 39.38		- 35.43	
	b	2	-124.69	+127.3	+ 29.88	+ 34.6	- 19.68	-32.8
		5	-129.94		- 39.39		- 45.93	
	c	3	—	+ 35.4	+ 13.13	+ 13.1	—	-19.7
		6					- 19.68	
縦桁中点	下部	7	-207.37	+210.7	+ 47.25	+ 43.3	- 7.88	- 8.5
		9	-213.94		+ 39.38		- 9.18	
	上部	8	+ 72.09	+ 85.5	+ 28.88	+ 27.6	- 6.57	- 3.3
		10	- 98.87		+ 26.25		- 13.13	
中央垂直桁	外側	11	- 6.56	- 6.6	- 13.13	- 13.1	- 5.25	- 5.3
		14	—		—		—	
	内側	12	- 81.38	-105.5	-110.25	-130.2	- 18.13	-24.0
		13	-129.67		-150.15		- 29.92	
下弦材	15	+93.98	+ 95.3	+ 80.85	+ 81.4	+ 50.92	+51.7	
	16	+96.60		+ 81.90		+ 52.50		

(備考: +は引張応力, -は圧縮応力)

中間荷重(前輪)のために負の曲げモーメントを受けるはずであるのに、実測の結果ではトラス部材としての軸方向圧縮力を打消すほどの、大きな正の曲げモーメントが作用することがわかった。

図-5 上弦材および縦桁の応力分布



また縦桁についても、載荷位置②の場合には、むしろ負の曲げモーメントが生ずるはずであるのに、実測の結果では逆に正の曲げモーメントが作用し、しかも、縦桁の上部フランジを下部フランジとの応力の符号は反対であるべきにもかかわらず、実測の結果では、同符号の応力が作用していることがわかった。これらのことは、普通の慣用計算法では説明し得ないことであり、これについては後で説明する。

(2) タワミ

静的応力の測定と同時に、支間中央のタワミを田辺式タワミ計によつて測定した。第1回の実験は失敗したので、第2, 3回の測定の結果を表-2に示す。最大タワ

ミ 2.91 mm は支間 31.20 m の約 1/10 700 に相当する。

表-2 静的タワミ測定値

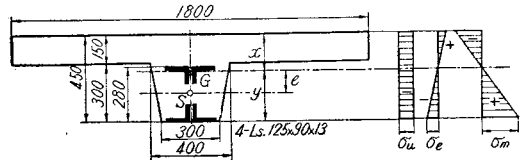
実験番号	載荷位置		
	①	②	③
2	2.60	2.69	1.88
3	2.63	3.13	1.94
平均値	2.615	2.91	1.91

5. 静的試験結果の検討

(1) 上弦材応力

上弦材の鋼材部は 4-Ls. 125×90×13 (端格間では 4-Ls. 125×90×10) であつて、設計の際には合成上弦材の断面を図-6のように仮定した。トラスとしての計算をする場合には、鋼材断面の重心Sと下弦材の重心との距離 5.20 m をトラス高  $h$  とした。これによる上弦材の軸圧縮力を  $U$ 、合成断面積を  $A$ 、これによる圧縮応力を  $\sigma_u$  とすると  $\sigma_u = U/A$  で、これは合成断面に一樣に分布する。

図-6 合成上弦材の断面と設計上の応力分布



鋼材断面の重心Sと合成断面の重心Gとは一般に一致しない。 $U$  はSを通つて作用するものと考えたのであるから、合成断面にたいしては  $U \times e$  の曲げモーメントが作用する。ゆえに、合成断面の重心軸のまわりの断面二次モーメントを  $I$  とすると、 $U \times e$  のモーメントによつて上弦材の下縁に作用する応力  $\sigma_e$  は

$$\sigma_e = \frac{U \times e}{I} y$$

になる。

つぎに、上弦材に中間荷重が作用する場合には、これによつて上弦材に作用する曲げモーメントを  $M$ 、これによる上弦材の下縁の応力を  $\sigma_m$  とすると、 $\sigma_m = (M/I)y$  になる。

ゆえに、上弦材下縁の合応力  $\sigma$  は

$$\sigma = \sigma_u + \sigma_e + \sigma_m = \frac{U}{A} + \frac{U \times e}{I} y + \frac{M}{I} y$$

になる(図-6参照)。このうち  $\sigma_u + \sigma_e$  は一つの格間では一樣であるが、 $\sigma_m$  は断面の位置によつて変化する。

中宿橋の設計の際には  $n=15$  として  $A$  と  $I$  とを計算したが、いま種々の  $n$  の値にたいする  $A$  と  $I$  などを計算すると表-3のようになる。ただし  $A$  と  $I$  との値はコンクリートを鋼材に換算した値である。

表-3 合成上弦材の有効断面積, その他

n	A(cm <sup>2</sup> )	I(cm <sup>4</sup> )	x(cm)	y(cm)	e(cm)
6	730	125 270	16.3	28.7	14.7
8	574	103 280	17.0	28.0	14.0
10	480	89 700	17.6	27.4	13.4
12	418	80 340	18.1	26.9	12.9
15	355	70 800	18.9	26.1	12.1

さて荷状態①(図-7)のときは  $U = -13365$  kgである。試験

荷重のトラックの左右の車輪は、それぞれ上弦材と縦桁

とのほとんど真上に荷重されたから、上弦材の中間荷重として1後輪重量

3850 kg をとり、上弦材を単純バリと仮定すると、応力測定点 a, b, c に作用する  $M$  は図-8 のようになる。これらの  $U$  および  $M$  による下弦材下縁の応力は表-4 のようになる。

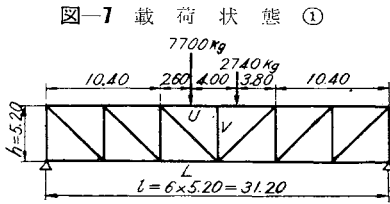


図-8

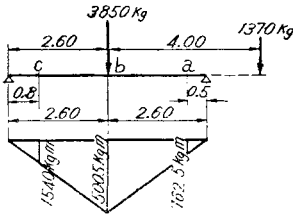


表-4 荷状態①の場合の上弦材応力(kg/cm<sup>2</sup>)

点	実測値	計算値	n=6	n=8	n=10	n=12	n=15
a	+30.8	$\sigma_u + \sigma_e + \sigma_m$ :	-41.2	-47.9	-53.1	-57.2	-62.4
		$\sigma_u + \sigma_m$ :	+3.8	+2.8	+1.6	+0.5	-2.2
b	+127.3	$\sigma_u + \sigma_e + \sigma_m$ :	+51.4	+61.6	+70.4	+78.2	+86.8
		$\sigma_u + \sigma_m$ :	+96.4	+112.3	+125.1	+135.9	+146.8
c	+35.4	$\sigma_u + \sigma_e + \sigma_m$ :	-28.0	-32.4	-35.5	-37.8	-41.1
		$\sigma_u + \sigma_m$ :	+17.0	+18.3	+19.2	+19.9	+19.1

この計算結果を実測値に比較すると、設計の際に考えたように  $\sigma = \sigma_u + \sigma_e + \sigma_m$  とした値は、性質的にも数値的にも、実測値にまったく合わない。むしろ、 $U$  の偏心にもとづく  $\sigma_e$  を無視して  $\sigma = \sigma_u + \sigma_m$  とした値の方が実測値に近くなる。

このように計算値が実測値に合わないことは、上弦材を単純バリと仮定したこととに基因するのではないかと一応は考えたのであるが、そうでないことはつぎのことでわかった。

すなわち、荷状態②または③の場合には、測定の対象とした上弦材には中間荷重は作用せず、部材の全長を通じて一様な圧縮応力が作用し、その計算値は表-5 のようになる。この計算結果と実測値とを比較すると、つぎのことがいえる。

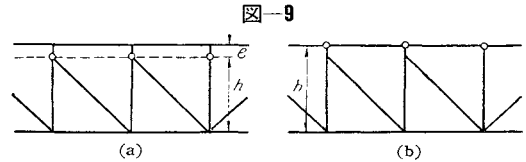
a) まず荷状態③の場合には、測定上弦材にたいする中間荷重の影響は、上弦材を連続バリと考えてもほ

表-5 荷状態②,③の場合の上弦材応力(kg/cm<sup>2</sup>)

荷状態	計算値	n=6	n=8	n=10	n=12	n=15
②	$\sigma_u$ :	-20.1	-25.4	-30.4	-35.0	-41.2
	$\sigma_u + \sigma_e$ :	-68.3	-80.9	-90.2	-98.1	-107.0
③	$\sigma_u$ :	-13.1	-16.7	-20.0	-22.9	-27.0
	$\sigma_u + \sigma_e$ :	-45.3	-53.0	-59.2	-64.3	-70.1

んど0であるから、トラス部材としての計算応力と実測値とは大体において一致すべきはずである。この点からみると、荷状態①について述べたように、 $U$  の偏心による  $\sigma_e$  を無視する方が実際に近い値が得られる。すなわち  $\sigma_e$  を無視して  $\sigma_u$  だけの値は  $n=8\sim 15$  では  $\sigma = -17\sim -27$  kg/cm<sup>2</sup> であり、これにたいして a, b, c 点の実測値の平均は  $-26.0$  kg/cm<sup>2</sup> であつて、測定上の誤差を考えれば、よく一致するものといえる。

このように  $U$  の偏心  $e$  を無視することは、わかりやすく説明すると、トラスを図-9(a) のように考えるかわりに(b) のように考え、トラス部材としての軸圧縮力



が鋼材断面の重心 S ではなく、合成断面の重心 G に作用するものと考えることを意味するものである。

b) 荷状態②の場合には、 $\sigma_e$  を無視するかどうかにかかわらず、計算値と実測値とは応力の符号からもまったく一致しない。上弦材を連続バリと考えれば、測定格間の隣りの格間に作用する前輪荷重の影響で測定部材には負の曲げモーメントが作用し、これによつて測定上弦材の下縁には圧縮応力が生じ、これを加算すると下縁の圧縮応力の値は表-5 の値よりもますます大になる。しかるに実測ではかなり大きな引張応力が測定されて、慣用の設計計算法の考え方では、どうしても説明がつかない。このことは、このような位置にある上路トラスの上弦材については、根本的に別な考え方をしなければならないことを意味する。

### (3) 縦桁応力

縦桁は 356×8 の腹板と上下のフランジ 170×12 とから成る全高 380 mm の溶接桁で、連続バリとして設計した。いま 2 格間の連続バリとし、軸距 4 m の 3850 kg および 1370 kg の輪荷重を受けるものとして、測定断面の上下の縁応力を計算すると表-6 のようになり、符号的にも数値的にも全然一致しない。とくに、荷状態②の

表-6 縦桁の縁応力(kg/cm<sup>2</sup>)

		荷状態①		荷状態②	
		実測値	計算値	実測値	計算値
上	縁	+85.5	-447.0	+27.6	+141.0
	下	+210.7	+447.0	+43.6	-141.0

場合には、慣用計算では負の曲げモーメントが作用するはずであるのに、実測では明らかに正の曲げモーメントが作用している。このことは、縦桁についても別の考え方をしなければならないことを意味する。

載荷状態③の場合には縦桁応力は、計算上は0かあるいは0に近いはずであり、実測では多少の応力が測定されたが、測定の精度から考えてこれは事実上0とみなしてよい。

いずれの荷重状態においても、縦桁の上下フランジの応力が同一符号であることも注意すべき点である。このことは縦桁とスラブとが合成桁として作用していることを物語っている。本橋の縦桁の上面には13φ×500のスラブ止めが600mm間隔に溶接されているにすぎないが、このような簡単なスラブ止めでも、実際に作用する荷重の程度の負荷にたいしては、有効に合成作用に寄与するものと考えられる。

(4) キングポストトラスの弦材としての上弦材および縦桁の計算

上記のように、普通のトラス理論あるいは通常の連続バリ理論によつては、計算結果と実測結果とは数値的に合わないのみならず、性質が反対の結果になる。

これを解明するために、いま中央の格間の上弦材と縦桁を連続バリと考え、これが斜材と垂直材とによつて

図-10に示すような逆キングポストトラスの型式で支持されるものと考えてみた。この場合、合成上弦材と縦桁とが協力して逆キングポストトラスの主桁として作用するものと仮定し、

かつ縦桁とスラブとが図-11のような合成桁であると仮定した。このようにして逆キング

ポストトラスの主桁の断面積と断面二次モーメント(いずれも鋼材断面として換算)を $n=8$ として計算すると、表-7のようになる。逆キングポストトラスの主桁の任意の点の曲げモーメント $M_x$ は、周知のように

表-7

区 分	A(cm <sup>2</sup> )	I(cm <sup>4</sup> )
上 弦 材	574	103 280
縦 桁	332	66 180
合 計	906	169 460

$$M_x = M_{x,0} - X \cdot y$$

で計算される。ただし $M_{x,0}$ は主桁を支間 $2\lambda$ の単純バリと考えたときの曲げモーメント、 $X$ は垂直材に作用する軸方向圧縮力で、次式で与えられる。

$$X = \frac{Pa \left[ \frac{3}{4} - \left( \frac{a}{2\lambda} \right)^2 \right] \frac{h}{3}}{\frac{h^2}{3} + \frac{I}{A} + \frac{I}{A_d} \left( \frac{d}{\lambda} \right)^2 + 2 \frac{I}{A_v} \left( \frac{h}{\lambda} \right)^2}$$

上弦材および縦桁の合成断面の重心は、上弦材鋼材部の重心より約16cm上方にあるから、 $h=5.36$ mとし、 $A=906$ cm<sup>2</sup>、 $I=169460$ cm<sup>4</sup>、 $A_d=33$ cm<sup>2</sup>、 $A_v=59.5$ cm<sup>2</sup>、 $d=7.35$ m、 $\lambda=5.2$ mとして、荷重状態①および②の場合の曲げモーメントを計算すると、図-12に示すようになる。

図-12

この曲げモーメントは上弦材および縦桁とを一体と考えた主桁に作用するものである。そこで、上弦材および縦桁は、その合成断面の断面二次モーメントに按分比例して、曲げモーメントを負担するものと仮定して、応

力測定点に相当する点の曲げ応力 $\sigma_m$ を計算し、上弦材についてはトラス部材としての圧縮応力 $\sigma_u$ を加算すると、表-8の結果になる。これを実測値と比較すると、応力の絶対値が小さい点では、数値的にはかなりちがうが、応力の値が大きい点(とくに載荷状態①の場合のb点など)では、数値的にも性質的にも実測値にかなりよく一致する計算結果になった。

表-8 キングポストトラスとしての計算応力 (kg/cm<sup>2</sup>)

載荷位置	①			②			
	断面位置 c	b	a	c	b	a	
上弦材	計 $\sigma_m$	+48.5	+157.5	+33.2	+10.0	+32.6	+60.4
	算 $\sigma_u$	-22.6	-22.6	-22.6	-24.7	-24.7	-24.7
	算 $\sigma_m + \sigma_u$	+25.9	+134.9	+10.6	-14.7	+7.9	+35.7
材	実測値	+35.4	+127.3	+30.8	+13.1	+34.6	+43.6
縦桁	計 上部	+15.9	+51.7	+10.9	+3.2	+10.7	+19.8
	算 下部	+73.8	+240.0	+50.5	+15.2	+49.4	+91.9
	実測	上部		+85.5		+27.6	
桁	下部		+210.7			+43.3	

このようにして、慣用の設計計算法では説明できない実測結果が解明できたわけであるが、中宿橋にかぎらず、一般の上路ワレントラス橋で副垂直材がある格間の上弦材および縦桁の応力の解析には、逆キングポストトラスの理論を適用するのがよいと考える。

(5) 垂直材応力

表-9 垂直材応力 (kg/cm<sup>2</sup>)

載荷位置	計算値	実測値	
		内側	外側
①	-97.5	-105.5	-6.6
②	-138.8	-130.2	-13.1
③	0	-24.0	-5.3

中央垂直材の圧縮応力の計算値と実測値とを比較すると表-9 のようである。垂直材の内側の応力の実測値は、大体において計算値に一致するが、外側の応力はほとんど0に近い。これは、床桁を垂直材に取付けるガセットが垂直材の内側フランジにだけ取付けられていて、外側まで延長されておらず、かつ測定点がこのガセット取付部に近かつたので、この部分では、垂直材の内側の部分だけが床桁からの荷重を負担し、外側の部分まで応力が伝わっていないことを意味する。また床桁の曲げによつて垂直材の外側には引張応力が、内側には圧縮応力が生ずる傾向も、上記の応力の不均一の一つの原因であるとも考えられる。これらのことは、この種の取付部の詳細設計に際して十分に注意しなければならない点であると思われる。

(6) 下弦材応力

通常の方法による計算値と実測値とを比較すると表-10 のように、計算値は実測値の約1.5倍である。

表-10 下弦材応力 (kg/cm<sup>2</sup>)

載荷位置	計算値	実測値	計算/実測
①	+144.9	+95.3	1.52
②	+122.8	+81.4	1.50
③	+79.0	+51.7	1.53

計算値が実測値よりこのように大であることは、それだけ安全性が大であるといえるが、一方から考えると、むだな設計をしていることになる。

計算値が実測値より大になる原因の一つは、設計上の純断面の計算において、リベット穴の直径を25mmと仮定することなどであるが、たとえリベット穴の直径を23.5mmとし、リベット穴一つだけを控除するとしても、とうてい実測値に近い計算値は得られない。

およそトラスの下弦は、死荷重によつて引張変形を起し、そのため下横構の斜材も相当に緊張した状態になっているはずである。したがつて、死荷重にたいしてはともかくとして、活荷重にたいしては、下横構の斜材も下弦材の一部として十分に応力を分担するはずである。そこで下横構の斜材が完全に有効に下弦材の一部として作用するものと仮定し、かつ23.5mmのリベット穴一つを控除した純断面積  $A_n'$  および総断面積  $A_g$  について下弦材応力を計算してみると(図-13参照)表-11 のようになる(ただしトラス高を5.34mとする)。この結

果は実測値よりまだ多少大きいのが、それでも実測値にほぼ近い値になつた。これから考えると、トラス橋の下弦材の設計に際しては、下横構の斜材を有効に活用する工夫をしてよく、またその方がより合理的であるともいえる。

図-13

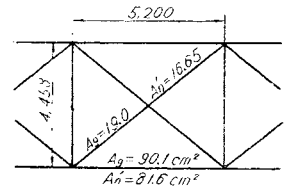


表-11 横構斜材を考慮した下弦材計算応力

載荷位置	①	②	③
$L/A_n'$	+118.3	+100.4	+66.0
$L/A_g$	+106.9	-90.8	+59.5
実測値	+95.3	+81.4	+51.7

(7) タワミ

タワミの計算には Bleich の近似公式<sup>2)</sup>を使用する。すなわち

$$y = \frac{5}{48} \cdot \frac{M \cdot l^2}{E I_m} \left( 1 + \frac{3}{25} \alpha \right) \mu \dots\dots\dots (1)$$

ただし  $\alpha = \frac{I_m - I_0}{I_0}$ ,  $\mu = 0.92 + 3.36 \frac{h}{l}$

$I_m$ : 支間中央におけるトラスの断面二次モーメント

$I_0$ : 端部におけるトラスの断面二次モーメント

$M$ : 最大曲げモーメント

$l$ : 支間

そして  $I_m$  と  $I_0$  の計算には、上弦材および下弦材が、それぞれの断面の重心に集中したものと仮定して計算する。

この式により、上弦材の断面として図-6の合成断面を仮定し種々の  $n$  の値についてタワミを計算してみると表-12 のようになり、ほぼ実測値に一致する値になる。この結果は、トラス高として下弦材から上弦材の合成断面の重心までの距離をとつて計算したものであるが、もし上弦材の鋼材断面の重心までの距離をトラス高とすると、この場合の計算値は実測値の1.5倍くらいになり、合わない。表-12の計算では、下弦材として下弦材のみを考えたが、前にいつたように、下横構の斜材をも有効

表-12 タワミの計算値

荷重	計算値 (m)			実測値 (mm)
	$n=8$	$n=10$	$n=12$	
①	2.78 (1.06)	2.84 (1.08)	2.90 (1.11)	2.62
②	3.04 (1.04)	3.11 (1.07)	3.17 (1.09)	2.91
③	1.99 (1.04)	2.04 (1.07)	2.08 (1.09)	1.91

備考: ( ) 内は実測値にたいする比

とすると、計算値は実測値より少し小さい値になる。

2) Fr. Bleich: Theorie und Berechnung der eisernen Brücken, 1924, s. 495

いずれにしてもタワミの計算には Bleich の公式が実用上十分正確な値を与えること、合成トラス橋では  $n$  の値の大小は、タワミにたいしてあまり大した影響をおよぼさないといえる。

## 6. 走行荷重による動的試験

### (1) 動的試験

動的試験では前記 10.43 t のトラック 1 台を橋の中心線上に 表-13 に示す種々の速度で走らせ、走行荷重による下弦材 (ゲージ No. 16) と垂直材 (ゲージ No. 13) の応力および支間中央のタワミを DPM-3 B, オシログラフおよび田辺式タワミ計で測定した。\*

表-13 動的試験結果

試験番号	走行速度 (kph)		下弦材応力 (kg/cm <sup>2</sup> )			垂直材応力 (kg/cm <sup>2</sup> )			タワミ (mm)		
	予定	実際	$\sigma_s$	$\sigma_d$	$\sigma_d/\sigma_s$	$\sigma_s$	$\sigma_d$	$\sigma_d/\sigma_s$	$y_s$	$y_d$	$y_d/y_s$
1	10	9.5	53.2	7.4	0.139	-91.0	-5.3	0.058	1.61	0.162	0.105
2	10	9.7	50.7	9.1	0.180	-88.2	-7.7	0.087	1.50	0.225	0.150
3	15	14.6	51.7	10.5	0.203	-86.5	-11.9	0.138	1.40	0.375	0.268
4	15	14.8	53.4	11.7	0.219	-86.8	-13.3	0.153	1.61	0.414	0.257
5	20	18.2	48.5	9.0	0.186	-86.5	-13.6	0.154	1.34	0.425	0.317
6	20	18.2	47.6	7.5	0.158	-90.9	-16.0	0.176	1.43	0.450	0.315
7	25	25.9	48.4	15.7	0.324	-93.9	-27.6	0.294	1.59	0.638	0.401
8	25	22.9	47.7	13.5	0.283	-93.0	-23.0	0.249	1.47	0.587	0.400
9	30	27.8	45.6	13.0	0.285	-92.3	-20.5	0.222	1.26	0.537	0.425
10	30	27.1	50.4	14.6	0.290	-90.8	-20.8	0.229	1.38	0.625	0.452
平均			49.7			-99.0			1.46		

2 台の平行トラックによる静的試験の結果では、下弦材 (No. 16) と垂直材 (No. 13) の応力は +96.6 と -150.2 kg/cm<sup>2</sup> であり、またタワミは 2.91 mm であつた。これにたいし、1 台のトラックによる動的試験の記録から求めた  $\sigma_s$  と  $y_s$  の平均値は、それぞれ約 1/2 の +49.7 と -90.0 kg/cm<sup>2</sup> および 1.46 mm であつて、上記の  $\sigma_s$  および  $y_s$  が大体において静的応力およびタワミを示すものといふことができる。

衝撃率  $i$  は、橋の設計に用いる衝撃係数 (本橋では弦材にたいしては 0.247, 中央垂直材にたいしては 0.332) と同じものではない。およそ橋の振動は、橋の構造型式、材料、支間などによつて異なるばかりでなく、同一の橋でも、その上に載る活荷重の質量およびその振動特性によつていちじるしく相違する。橋の設計に用いる衝撃係数は、最大活荷重応力が生ずるようにならされた場合 (たとえば満載活荷重) の振動による応力増加率を示すものであつて、今回の測定で得られた  $i$  の値は、試験に使用した特定の自動車 1 台が実際にはかなり粗な路面上を走行した場合の振動応力の値を示すものにすぎない。しかし、走行速度と  $i$  との関係を図示すると 図-14 のようになり、速度が大になるに従つて  $i$  が大になることがわかる。

走行荷重による下弦材の動的応力の記録から、固有振

\*測定した記録について、応力の絶対値が極大になるところの一つの波について、極大応力  $\sigma_{max}$  と極小応力  $\sigma_{min}$  を記録紙から読み取れば、その平均値

$$\sigma_s = (\sigma_{max} + \sigma_{min}) / 2$$

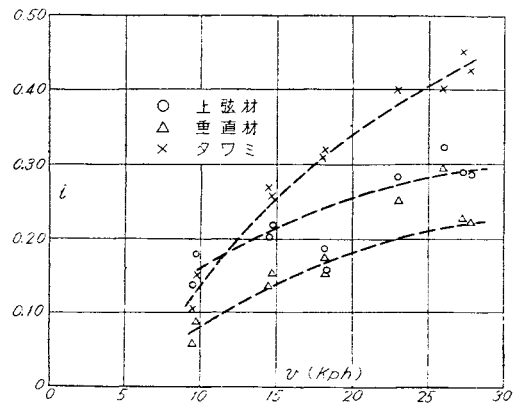
は静的応力を示すものと考えられる。しからば  $\sigma_d = \sigma_{max} - \sigma_s$  は振動による応力の増加量であつて、これと  $\sigma_s$  との比を  $i$  とすると

$$i = \sigma_d / \sigma_s = (\sigma_{max} - \sigma_s) / \sigma_s$$

は応力の増加率、すなわち衝撃率である。

表-13 に示す  $y_s$  および  $y_d$  も、これと同様にして求めたタワミの値である。

図-14 走行速度と衝撃率との関係



動周期と対数減衰率を求めると、固有振動周期は 0.192 秒、対数減衰率は 0.170 になり、他の道路橋にくらべて過もなく不過もない減衰率を有することがわかつた。

理論的に求めた本橋の固有振動周期は 0.215 秒であり、断面二次モーメントとしてタワミの実験値で補正した値を用いると 0.1914 秒になり、よく実測結果に一致する値が得られる。

## 7. 結論

中宿橋に関する以上の載荷実験の結果から、今後この

種の合成トラス橋を設計する場合に注意すべき事項を結論的にあげれば、つぎようになる。

(1) 合成トラス橋は実用上十分に安全であり、特に心配すべき点はない。

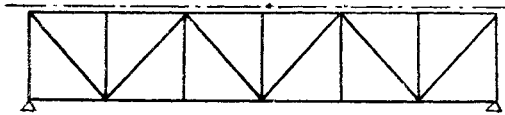
(2) 中宿橋の設計では上弦材の合成断面を図-6のように仮定したが、これは大体において妥当であつた。

(3) 上弦材の応力計算においては、鋼材部断面の重心と合成断面の重心との不一致にもとづく二次応力は考える必要はない。むしろ、合成後のトラス部材として軸方向力は、合成断面の重心に作用するものと考えべきである。

(4) したがつて、合成後のトラス高としては、下弦材の重心から上弦材の合成断面の重心までの距離をとるべきである。

(5) 本橋にかぎらず、図-15のような上路ワレントラスの副柱材の左右にある上弦材の応力計算に際して

図-15



は、逆キングポストトラスの理論を適用すべきである。

(6) 簡単なスラブ止めだけの場合でも、縦桁とスラブとは合成桁として作用する。

(7) 床桁を垂直材に連結する場合、ガセットを垂直材の外側にまで長くし、垂直材の内側と外側の応力が均一になるように連結すべきである。

(8) 少くとも活荷重にたいしては、下横構の斜材は下弦材の一部として有効に協力する。

(9) タワミの計算にたいしては、Bleichの近似公式が実用上十分に正しい値を与える。

## 8. あとがき

本研究は昭和31年度の文部省科学試験研究費補助金によつて行つた。中宿橋の載荷実験は東大生産技術研究所土木構造学研究室の川崎寛司教官、及川典雄、朴京植および大学院学生中村卓次、同仁木理夫の諸君の協力の下に行われ、これらの諸君に負うところが多い。実験の実施に当つては新潟県土木部の西片技師、同県只見川開発事務所の木島課長ならびに天城技師のお世話になり、また宮地鉄工所および同所菊野衛君の援助を受けた。ここに、これらの関係各位に謝意を表する次第である。

## 書 評

土木工学叢書

### 平井 敦著 鋼 橋 (III)

技報堂刊

鋼橋 (I) 刊行以来6年にして本書が現われたのを一読して、まず気がつくのはその6年間こそ本書の内容を生み出す著者自身の研究、設計生活であつたことである。同著者によるなんらの著書を他に見なかつたのもそれを裏書きしている。

さて本書は、アーチ、ローゼ桁、ランガー桁およびトラス、吊橋を内容としている。

ローゼ桁については比較的一般になじみ薄かつたこの型式の紹介、他型式との利害得失、特に疑問とされていたカ所の研究成果、さらに設計法、設計例を述べている。過去10数年にわたる著者のローゼ桁に関する研究とその結末として数カ所で架設を見るに至つた過程がうかがえるという意味でも関心深いものがある。計算の煩雑さがこの型式を等閑視させていたところ著者は方列論を導入し、簡易に計算しようようにした。桁端部の設計は、他型式より容

易であるはずなのが実証されていない。そして著者は大規模な光弾性実験を推進した。その筆法で、模型実験、実物完成後の応力測定など設計者であり、また研究者である著者の面目躍如たるものがある。

吊橋についてはこの部分のみで優に1冊の著述となしうるほどの量と質を備えている。歴史、計算、設計法に至るまで詳述しているが、著者が専門的に深く掘り下げているだけに他に類例を見ない点が多数見られる。鋼索と定着の問題は吊橋の生命であるにもかかわらず構造力学的要素が少いばかりに、従来あまり顧みられなかつたのを種々の角度から研究整理した。耐風問題は15年ほど前にアメリカのタコマ橋墜落以来大きい関心が持たれ、世界の有数の学者にまじつて著者も大規模な研究に従事し独自の結論に到達した。その研究結果の概要は昭和31年6月リスボンの国際橋梁・構造会議で発表

されたが、本書に初めてその全貌が示されたわけである。小吊橋の問題は従来仮橋にとどまりがちであつた一般通念の誤解を解くことからはじまり、それを永久橋とするに必要な注意事項がある。特に橋床死荷重に留意したのは著者の研究の一結論のようである。長径間吊橋の問題は多くの外国の実例にもとづき、種々な角度から述べている。

以上を詳述しているのも他の類書に見られぬ点であろう。もつとも吊橋に関する設計計算例を入れてほしいとの声もある。いずれにせよ多数の設計例、特に細部設計にそれがおよんでいること、図・写真等が本書を利用しやすくしている。橋梁の長径間化傾向をもたらしている今日のわが国、また小吊橋の架設を余儀なくされる山間急溪谷の多いわが国に、本書の刊行を見たのはまことに時宜を得たというべきであろう。

著者：正員・工博・東京大学教授、B5判 p. 620, 1.8 kg, 上製函入、定価 1800 円、昭 31.12.20 発行。