

プレストレスト コンクリート  
設計法 (6)

猪 股 俊 司\*

7. プレストレスト コンクリートはりの変形

(1) プレストレッシングによるはりの弾性変形

プレストレッシングによってプレストレスト コンクリートはりには部材軸の短縮と同時に、そりが生ずるものである。またこのような弾性的な変形ばかりではなく、時間の経過とともにコンクリートの乾燥収縮、クリープによつて変形がおこるものである。したがって型わくの設計、支承のすえつけの場合には、これらの事項を考慮しておかなければならないものである。プレストレッシングによつておこる断面の応力度は断面図心において  $P_t/A_c$  となるから、部材断面図心軸におこる弾性短縮量  $\Delta l_e$  は次のようになる。

$$\Delta l_e = \frac{P_t}{E_c A_c} \cdot l \dots \dots \dots (7.1)$$

はりのプレストレッシングによるそりを計算するには、モールの定理を用いるのが便利である。すなわちプレストレッシングによる曲げモーメント  $M_p = P_t e_p$  を求め、 $M_p/E_c I_c$  を荷重としたときのはりの曲げモーメントを計算すれば、そりが求められる。

$$\delta_e = \iint \frac{M_p}{E_c I_c} dx dx \dots \dots \dots (7.2)$$

図-7.1 のようにケーブルを曲げ上げたような場合には平均偏心量  $e_p$  を計算し、(d) のような  $M_p$  曲線を求める。 $M_p/E_c I_c$  を荷重と考えて曲げモーメントを計算する。このような場合には数値計算を実施するのが便利である。すなわち、(e) のように各区間  $\Delta S$  の  $M_p/E_c I_c$  の面積を求め、これらを  $\Delta P_1, \Delta P_2, \dots$  等の集中荷重と考え、これらの荷重による曲げモーメント計算すれば、プレストレッシングによるそりは容易に計算できる。弾性ヒズミによる短縮を求める場合には (c) のような  $P_t$  の分布を求め、

$$\Delta l_e = \sum \frac{P_t}{E_c A_c} \Delta S \dots \dots \dots (7.3)$$

によつて数値計算を実施する。

(2) コンクリートの乾燥収縮、クリープによつておこるはりの短縮

プレストレスト コンクリートはりは弾性ヒズミによつて短縮を生ずるが、さらに、コンクリートの乾燥収縮、クリープによつても短縮する。

- a) 一様な乾燥収縮によるもの  $\epsilon_s l$
- b) 部材軸におけるコンクリートクリープによるヒズミ

$$\varphi \cdot \frac{P_t}{E_c A_c} \cdot l$$

(ここでは  $P_t$  ははりの全長に沿つて一定であり、PC 鋼線ま

たは鋼棒断面積は無視した)。  $P_t$  はコンクリートのクリープによつて  $P_e$  だけ減少することになる。コンクリートのクリープによるヒズミは  $(P_t - \frac{P_e}{2})$  によつておこるものと考えて十分である。すなわち、 $P_e$  は  $\varphi$  の増加に直線比例と考えればよい。これらの簡単な仮定においてははりの全短縮量 (弾性ヒズミを含めて) は、断面図心線でつぎのようになる。

$$\Delta l = l \left\{ \epsilon_s + \frac{\varphi \left( P_t - \frac{P_e}{2} \right) + P_t}{E_c A_c} \right\} \dots \dots \dots (7.4)$$

普通の場合 PC 鋼線または鋼棒図心線のはりの断面図心線とは一致していないから、はりはコンクリートのクリープによつて彎曲を生ずることになる。はりを架設するとき、はり支承部のはり下縁のスパン方向の移動量を知ることが大切である。これは (3) の方法で計算できるが、この彎曲による短縮量は軸方向の短縮量に比較して小さいものであるから、この軸方向短縮量を支承点

図-7.1

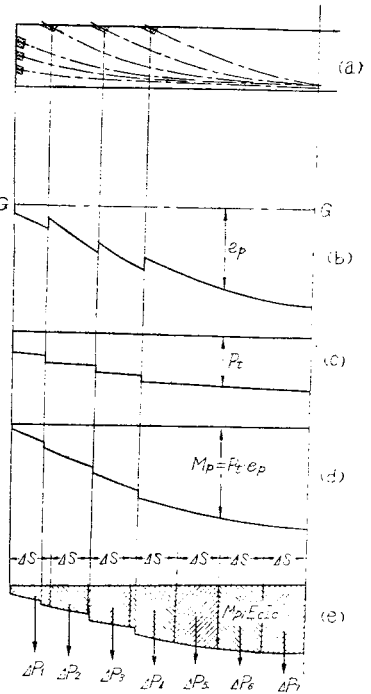
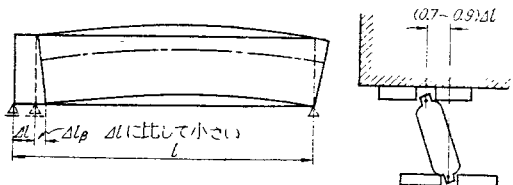


図-7.2



\* 正員、極東鋼鉄コンクリート振興KK設計部長、東京都立大学講師

の移動量と考えてよい。したがって、はりの支承で回転端は最初架設時には外側に傾斜させておいて、平均気温のときに垂直となるように、また滑動支承中央にて支承されるように、(0.7~0.9)4l (φにたいしては平均値を用いる) の位置に配置するのが望ましい(図-7.2)。

(3) コンクリートの乾燥収縮、クリープによるプレストレスト コンクリートはりのそり

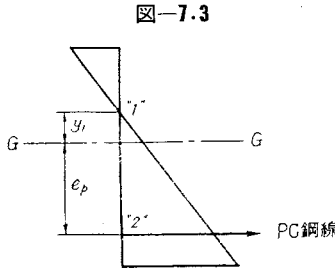
付着のあるプレストレスト コンクリートでは各断面ごとに PC 鋼線または鋼棒引張応力度の減少量は異なるものであるから、はりのそりを求めるには各断面ごとの応力度変化を計算する必要がある。このような場合の変形を求める一般式を示すことは非常に複雑となるので、これを後で例題によつて計算方法を示すことにする。最初にコンクリート断面の回転角を求める式を導くことにする。

a) コンクリートのクリープによつておこる回転角およびたわみ曲線 図-7.3 においてプレストレスングによつておこるプレストレスが 0 となる点を“1”とすると、この点は次の式で求められる。

$$0 = \frac{P_t}{A_c} \left( 1 - \frac{y_1 e_{pc}}{r^2} \right)$$

ゆえに  $y_1 = \frac{r^2}{e_{pc}} \dots \dots \dots (7.5)$

すなわち、“1”点ではプレストレスは 0 であるから、プレストレスをあたえた直後では静荷重による曲げ応力度だけが作用している。したがつてこの“1”点の



コンクリートヒズミは、 $\epsilon_1(x) = \frac{M_d}{E_c I} \cdot y_1$  である。この“1”点では PC 鋼線または鋼棒の引張応力度が変化しても、プレストレストは常に 0 であるから、コンクリートにクリープがおこつたのちのヒズミの増加は  $\epsilon_1(x) = \frac{M_d}{E_c I} \cdot y_1 \cdot \varphi$  “2”点(PC 鋼線または鋼棒図心位置)におけるコンクリートの変化は PC 鋼線または鋼棒引張応力度の変化  $\sigma_{p\varphi}$  に相当するヒズミ  $\sigma_{p\varphi}/E_p$  に等しい。したがつて回転角  $\beta$  は次のようにして求められる。

$$d\epsilon(x) = \epsilon_2 - \epsilon_1 = \frac{\sigma_{p\varphi}}{E_p} - \frac{M_d y_1}{E_c I} \varphi$$

$$= \frac{1}{E_c} \left( \frac{\sigma_{p\varphi}}{n} - \frac{M_d y_1 \varphi}{I} \right)$$

$$\beta = \frac{d\epsilon(x)}{z_0} dx \dots \dots \dots (7.0)$$

ここに  $y_0 = y_1 + y_2 = y_1 + e_p$   
 $\sigma_{p\varphi} \cdot A_p \cdot y_2 = M_{p\varphi}$  とおく。

$$\frac{\beta}{dx} = \frac{1}{z_0 E_c} \left( \frac{M_{p\varphi}}{n A_p y_2} - \frac{M_d y_1 \varphi}{I} \right)$$

$$\frac{d^2 y}{dx^2} = - \frac{M_{ix}}{E_c I_c} = \frac{\beta_x}{dx}$$

$$M_{ix} = - \frac{I_c}{z_0} \left( \frac{M_{p\varphi}}{n A_p y_2} - \frac{M_d y_1 \varphi}{I_c} \right)$$

$$= - \frac{1}{z_0 y_2} \cdot \frac{I_c}{n A_p} \cdot M_{p\varphi} + \frac{y_1}{z_0} M_d \varphi$$

$$\frac{1}{z_0 y_2} = \frac{1}{r^2 + y_2^2}, \quad \frac{y_1}{z_0} = \frac{1}{r^2 + y_2^2} \cdot \frac{I_c}{A_c}$$

$$M_{ix} = \frac{I_c}{i^2 + y_2^2} \left( - \frac{M_{p\varphi}}{n A_p} + \frac{M_d}{A_c} \cdot \varphi \right)$$

さらに  $A_p = \mu A_c$  を用い、また次の関係式を用いる。

$$\frac{I_c}{r^2 + y_2^2} = \frac{I_c}{\frac{I_c}{A_c} + y_2^2} = \frac{A_c}{1 + \left( \frac{y_2}{r} \right)^2}$$

ゆえに  $M_{ix} = \frac{r^2}{r^2 + y_2^2} \left( - \frac{A_p \sigma_{p\varphi} \cdot y_2}{n \mu} + M_d \varphi \right) \dots \dots (7.6)$

たわみ曲線は次の積分で求める。

$$y_x = \iint \frac{M_{ix}}{E_c I} dx dx \dots \dots \dots (7.7)$$

b) コンクリートの乾燥収縮によるはり断面の回転角およびたわみ曲線 a) で述べたと同様な方法を用いることにする。点“2”および“1”におけるコンクリートのヒズミは、 $\epsilon_2 = \frac{\sigma_{p\varphi}}{E_p}$ ,  $\epsilon_1 = \epsilon_s$

であるから  $d\epsilon = \epsilon_2 - \epsilon_1 = \frac{A_p \sigma_{p\varphi}}{A_p E_p} - \epsilon_s$

回転角は、 $\beta/dx = \left( \frac{A_p \sigma_{p\varphi}}{A_p E_p} - \epsilon_s \right) / z_0 \dots \dots \dots (7.8)$

$$M_{ix} = - \frac{E_c I_c}{z_0} \left( \frac{A_p \sigma_{p\varphi}}{A_p E_p} - \epsilon_s \right)$$

$$= - \frac{r^2}{x^2 + y_2^2} \left( - \frac{A_p \sigma_{p\varphi} y_2}{n \mu} + E_c A_c \cdot \epsilon_s y_2 \right) \dots \dots (7.9)$$

たわみ曲線はつぎの積分で求める。

$$y_x = \iint \frac{M_{ix}}{E_c I} dx dx \dots \dots \dots (7.10)$$

例題—III

図-7.4

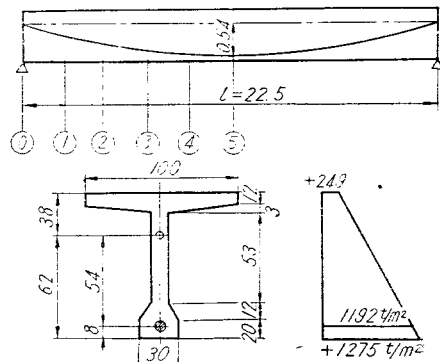


図-7.4 に示すようなはりにおいて PC 鋼線の配置をパラボラ形とする。プレストレスングの際にはりに作用する静荷重は自重のほかに、0.3 t/m とする。はり中央断面の曲げモーメントは、自重  $2.4 \times 0.2856 = 0.685$  t/m を考慮して、全静荷重による最大曲げモーメントは、

$$M_d = (0.685 + 0.3) \times \frac{22.5^2}{8} = 62.3 \text{ t}\cdot\text{m}$$

プレストレスングの全引張力は  $P_t = 182$  t とする。総断面（シース穴をさしひかない）の性質だけを用いてつぎのようである。

$$A = 0.2856 \text{ m}^2, y' = 0.38 \text{ m}, y = 0.62 \text{ m}, \\ I = 0.03499 \text{ m}^4, r^2 = 0.1225 \text{ m}$$

プレストレスングによる断面図心応力度 =  $182/0.2856 = 638$  t/m<sup>2</sup>, PC 鋼線位置におけるプレストレスングによる曲げ応力度 =  $\frac{182 \times 0.54 \times \eta}{0.03499} \times 0.54 \times \eta = 1516 \eta^2/\text{m}^2$

PC 鋼線位置における死荷重による曲げ応力度 =  $\frac{62.3 \eta}{0.03499} \times 0.54 \times \eta = 962 \eta^2/\text{m}^2$

ここに、 $\eta$  は断面 ⑤, ④, ③, ②, ①, ① においてそれぞれ、1, 0.960, 0.840, 0.640, 0.360, 0, である。

PC 鋼線引張応力度の減少率は近似式によることとする。

$$\frac{\sigma_{pt\varphi}}{\sigma_{pt}} = \frac{n\varphi(\sigma_{cd} + \sigma_{ct}) + \varepsilon_s E_p}{n\sigma_{ct} \left(1 + \frac{\varphi}{2}\right) + \sigma_{pt}}$$

$$\sigma_{pt} = 11000 \text{ kg/cm}^2, \varepsilon_s = 20 \times 10^{-5}, \varphi = 3.0$$

$$E_c = 350000 \text{ kg/cm}^2, n = 5.7$$

a) コンクリートのクリープによつておこるたわみ量の計算  $A_p = 16.54 \text{ cm}^2, \mu = 0.00579$ . 計算結果は表-1.2 に示してある。

この  $M_{ix}$  を図示すると 図-7.5 のようになる。これを点 ⑤ で  $-72.2 \cdot \text{t}\cdot\text{m}$  のパラボラ分布と考へた場合が 図中点線で示してある。これから明らかなように近似的

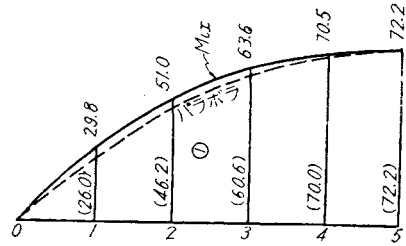
表-1

断面	$\sigma_{ct}$ (t/m <sup>2</sup> )	$\sigma_{cd}$	$n\sigma_{ct}(1 + \frac{\varphi}{2})$ (t/m <sup>2</sup> )	$n\varphi(\sigma_{ct} + \sigma_{cd})$ (t/m <sup>2</sup> )	$\varepsilon_s E_p$ (t/m <sup>2</sup> )	$\varepsilon_s E_p$ (t/m <sup>2</sup> )	減少量 (%)	
							コンクリートのクリープ	コンクリートの乾燥収縮
0	638	±0	9100	119100	10920	4000	9.17	3.66
1	834	-125	11890	121890	12120	4000	9.95	3.28
2	125	-394	17930	127930	14800	4000	11.56	3.13
3	1706	-678	24300	134300	17600	4000	13.10	2.98
4	2035	-887	29000	139000	19630	4000	14.12	2.88
5	2154	-962	30700	140700	20400	4000	14.50	2.84

表-2

断面	$y_2$	$\frac{r^2}{r^2 + y_2^2}$	$\sigma_{p\varphi} \cdot A_p$ (t)	$-\sigma_{p\varphi} A_p y_2$ (t·m)	$-\frac{\sigma_{p\varphi} A_p y_2}{n\mu}$	$M_d$ (t·m)	$\varphi M_d$ (t·m)	$\frac{A_p \varphi A_p y_2}{n\mu} - \varphi M_d$ (t·m)	$M_{ix}$ (t·m)
1	0.194	0.765	18.06	-351	-10.64	22.4	67.2	-39	-29.8
2	0.346	0.506	21.00	-728	-221	39.9	119.7	-101	-51.0
3	0.454	0.373	23.80	-10.83	-328	52.3	156.9	-171	-63.6
4	0.518	0.313	25.67	-13.34	-404	59.8	179.4	-225	-70.5
5	0.54	0.296	26.35	-14.23	-431	62.3	186.9	-244	-72.2

図-7.5



にパラボラ分布と考へて十分である。パラボラの曲げモーメント分布を用い、スパン中央のたわみは  $\frac{M_{ix}}{E_c I_c}$  を荷重と考へた場合の曲げモーメントを求めればよくなる。

$$\delta_{1/2}^{\varphi} = \frac{5}{48} \cdot \frac{I^2}{E_c I_c} \cdot M_i \frac{1}{2} = -\frac{5}{48} \\ \times \frac{22.5^2 \times 72.2}{3500000 \times 0.03499} \times 1000 \\ = -31.1 \text{ mm}$$

プレストレスを与えた直後ではスパン中央断面で  $M_p + M_d = -98.3 + 62.3 = -36$  t·m であるから、このときのたわみは

$$\delta_{1/2} = -\frac{5}{48} \times \frac{22.5^2 \times 36}{3500000 \times 0.03499} \times 1000 \\ = -15.5 \text{ mm}$$

すなわち、コンクリートのクリープによつてプレストレスをあたえた直後 ( $\varphi=0$ ) では中央で 15.5 mm のそりを生じ、 $\varphi=3.0$  において  $15.5 + 31.1 = 46.6$  mm のそりとなる。

b) コンクリートの乾燥収縮によるたわみ曲線 計算結果は表-3 に示してある。

この場合の  $M_{ix}$  も、パラボラで置きかえられるから (図-7.6), スパン中央のたわみは、

$$\delta_{1/2}^s = \frac{5}{48} \times \frac{22.5^2 \times 6.96}{3500000 \times 0.03499} \\ \times 1000 = +3.0 \text{ mm}$$

となる。したがつて、コンクリートの乾燥収縮、クリープのおつたのちの中央のそりは、  
 $46.6 - 3.0 = 43.6$  mm

となる。弾性そり (プレストレスをあたえた直後) からの増加量は 43.6 mm であり、その増加量は弾性そりに比して  $43.6/15.5 = 2.81$  となる。はりの弾性短縮は

$$\Delta l_e = 638 \times \frac{22.5}{3500000} \times 1000 \\ = 4.1 \text{ mm}$$

表-3

断面	$\sigma_{p\phi} A_p$	$-\sigma_{p\phi} A_p y_2$	$-\frac{\sigma_{p\phi} A_p y_2}{n\mu}$	$E_c A_c \epsilon_s y_2$	$M_{ix}$
	(t)	(t·m)		(t·m)	
0	6.66	0	0	0	$0 \times 1.00 = 0$
1	5.97	-1.16	-35.2	38.8	$3.6 \times 0.765 = 2.75$
2	5.70	-1.97	-59.6	69.2	$9.6 \times 0.505 = 4.85$
3	5.42	-2.46	-74.6	90.9	$16.3 \times 0.372 = 6.07$
4	5.24	-2.72	-82.4	103.7	$21.3 \times 0.313 = 6.67$
5	5.17	-2.79	-84.5	108.0	$23.5 \times 0.296 = 6.96$

図-7.6

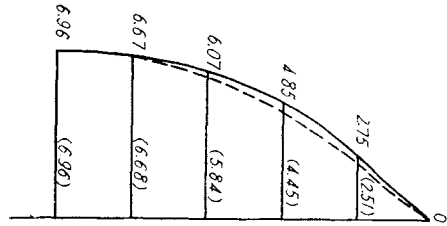


表-4

断面	$\sigma_{ct}$	$\sigma_{cd}$	$n\sigma_{ct}(1+\frac{\phi}{2})$	$n\sigma_{ct}(1+\frac{\phi}{2})+\sigma_{pt}$	$n\phi(\sigma_{ct}+\sigma_{cd})$	$\epsilon_s E_p$	減少量 (%)	
	(t/m <sup>2</sup> )		(t/m <sup>2</sup> )	(t/m <sup>2</sup> )	(t/m <sup>2</sup> )	(t/m <sup>2</sup> )	コンクリートのクリープ	コンクリートの乾燥収縮
0	638	0	9 100	119 100	10 920	4 000	9.17	3.66
1	834	-213	11 870	121 870	10 620	4 000	8.72	3.28
2	1 259	-674	17 930	127 930	10 000	4 000	7.82	3.13
3	1 706	-1 161	24 300	134 300	9 320	4 000	6.94	2.98
4	2 035	-1 516	29 000	139 000	8 880	4 000	6.38	2.88
5	2 154	-1 646	30 700	140 700	8 700	4 000	6.18	2.84

コンクリートの乾燥収縮による  $M_{ix}$  は前の例題と同一だから、中央点のたわみも同じく +3.0 mm となる。

以上によって著者にあたえられた、プレストレスト コンクリートの講座を終ることにありますが、限られたページ数のために十分な説明ができなかつたことは、深くおわびしなければなりません。さらに進んでプレストレスト コンクリートの勉強をされようという会員の方々のために、つぎの文献が大いに参考となると考えま

表-5 コンクリートのクリープによる  $M_{ix}$

断面	$y_2$	$\sigma_{p\phi} A_p$	$-\sigma_{p\phi} A_p y_2$	$-\frac{\sigma_{p\phi} A_p y_2}{n\mu}$	$M_d$	$\phi M_d$	$-\frac{\sigma_{p\phi} A_p y_2}{n\mu} + \phi M_d$	$M_{ix}$
		(t)	(t·m)		(t·m)	(t·m)		(t·m)
0	0	16.8	0	0	0	0	0	0
1	0.194	15.86	-3.08	-93.3	38.4	115.2	+21.9	16.7
2	0.346	14.23	-4.92	-149.0	68.3	204.9	-55.9	28.2
3	0.454	12.63	-5.73	-173.7	89.6	268.8	-95.1	35.3
4	0.518	11.62	-6.02	-182.3	102.4	307.2	-124.9	39.1
5	0.540	11.25	-6.07	-184.0	106.7	320.1	-136.1	40.2

である。全短縮量を求めるには、(7.2) 式において、 $P_\phi$  を中央断面の値とする。

$$P_\phi = 14.50(\%) \times P_t = 0.145 \times 182 = 26.4 \text{ t}$$

$$\Delta l = 22.5 \times \left\{ 20 \times 10^{-3} + \frac{3 \times \left( 182 - \frac{26.4}{2} \right) + 182}{3\,500\,000 \times 0.2856} \right\} \times 1\,000 = 17.7 \text{ mm}$$

すなわち、弾性短縮に比して増加量は  $17.7 - 4.1 = 13.6$  mm である。したがって増加は、 $13.6/4.1 = 3.31$  倍である。

前記のはりにプレストレスをあたえるときに作用している静荷重が  $1.0 \text{ t/m}$  の場合についてはりの変形を求めると次のようになる。死荷重曲げモーメントは、はり中央で  $M_d = 1.685 \times \frac{22.5^2}{8} = 106.7 \text{ t}\cdot\text{m}$ 、PC 鋼線位置における死荷重による曲げ応力度は  $\frac{106.7 \eta}{0.03499} \times 0.54 \eta = 1\,646 \eta^2 \text{ t/m}^2$

各断面における PC 鋼線引張応力度の減少量を計算する (表-4, 5 参照)。

$M_{ix}$  をパラボラに近似的に置換えることができる。

$$\begin{aligned} \delta \phi_{1/2} &= \frac{5}{48} \times \frac{22.5^2 \times 40.2}{3\,500\,000 \times 0.03499} \times 1\,000 \\ &= +17.3 \text{ mm} \end{aligned}$$

す。英独仏の文献の名前をあげて御参考に供したいと思います。

1) 英語で書かれたもの

- T.Y. Lin: "Design of Pre-stressed Concrete Structures" Wiley, New York 1955
- Y. Guyon: "Pre-stressed Concrete" McMill, London 1953
- G. Magnel: "Pre-stressed Concrete" Concrete Publications limit, London 1953
- E. Komendant: "Pre-stressed Concrete Structures" McGraw Hill, New York 1952
- K. Billig: "Pre-stressed Concrete" Macmillan, London 1952

2) ドイツ語で書かれたもの

- Leonhardt: "Spannbeeton für die Praxis" Wilhelm Ernst u. Sohn, Berlin 1955
- Möll: "Spannbeeton" Berliner Union, Stuttgart 1954
- G. Kani: "Spannbeeton in Entwurf und Ausführung" Konrad Wittwer, Stuttgart 1955
- W. Zerna: "Spannbeeton Eine Einführung in seine Theorie" Werner-Düsseldorf 1953

3) フランス語で書かれたもの

- Y. Guyon: "Béton Précontraint, étude théorique et expérimentale" Eyrolles Paris 1955
- R. Robinson: "Cours de Béton Précontraint" Dunod, Paris 1954
- J. Baret: "Le Béton Précontraint, Théories et Calculs" Eyrolles Paris 1950
- M. Bourgin: "Exécution de Béton Précontraint" Eyrolles Paris, 1954
- V. Weinberg, E. Vallette: "Manuel du Béton précontraint", Dunod Paris, 1955