

超音波流速計

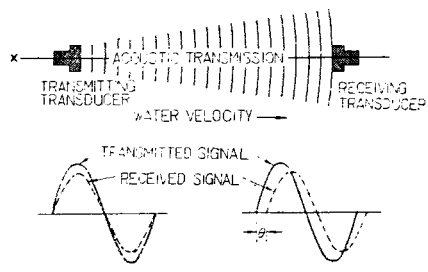
“An Ultrasonic Current Meter for Estuarine Research”
by Foster H. Middleton

Journal of Marine Research, Vol. 14, 1955, Num. 2

河口における水の流れの速さと方向を測定するため、水の運動により生じる超音波の位相のずれを測定する方法を用いた。この方法によると流速は 0.08~5.1 ft/sec の範囲で測定され、しかも誤差は 1% 以内である。同時に流れの方向も最大誤差 10° 以内で測定された。

海中における音響伝播の速度は 5 000 ft/sec であるから、わずか 5 ft/sec くらいの流速によつて起される伝播時間の変化を求めることは最大誤差 0.001% の精度を必要とすることとなり、これは不可能である。すなわちわずか 0.5°C の水温の変化あるいは 0.1% の塩分の変化による伝播時間の変化は 5 ft/sec の流速の変化によるそれと同じであるからである。それでこの超音波流速計では発信器から連続した超音波を出し、これを受信器で受け、この間の位相のずれを測定することによつて流速を測定した (図-1 参照)。

図-1

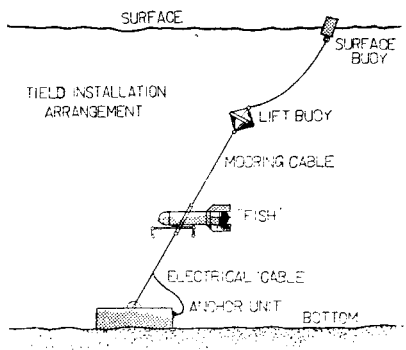


ここで用いた音の周波数は 10⁵ cycles/sec であり、5 000 ft/sec の伝播速度では波長は 0.15 cm となる。また発信器と受信器との間隔は波長の 400 倍すなわち 60 cm とした。いま 5 ft/sec の流速があると、5 000 ft/sec の伝播速度に対しては 0.1% の変化を生じたことになり、これは発信器と受信器の間隔を波長の 400 倍から 400.4 倍に上げたことと同じこととなるので、360° の 0.4 倍すなわち 144° の位相の変化を生じたことになる。ここでこの位相のずれを測定することは簡単であり、また発信器と受信器を逆にすることによつて位相差を 2 倍にすることもできる。

図-2 は超音波流速計の器械の配置を示す。fish の器体の下についているのが発信器と受信器で、同軸ケーブルによつて fish の器体内のオシレーター、位相メーターおよび同軸スイッチに通じている。位相メーターは重錘部からケーブルによつてフィラメント電流とプレート電流を供給され、位相差 0~360° の変化に対し 0~1mA に直線的に変化するようになって直流型である。重錘部には電池室と記録室があり、電池室には 12 コの酸

化鉛電池があつて、24 V 20 Ah の電流を供給している。記録室には時計、指示式ミリアンメーター、その他があり、30 分に 1 回ずつ作動して、指示式ミリアンメーターの記録をカメラに収めるようになっていて、約 1 週間分記録しうようになってい

図-2



る。この流速計を他のプロペラ式やスクリー式の流速計と比較してみると、長所として

1. 測定結果が不定であることは少ない。
2. 測定範囲の最低限界付近でも正確である。すなわち、静止摩擦の影響がない。
3. 水中に含まれる雑物による障害がない。

であるが、短所として高価であることおよび使用方法が複雑であることである。がしかし流速計としてはこの超音波法が一番確実であるときめても不合理ではないと思われる。(近畿地建 石井 一郎)

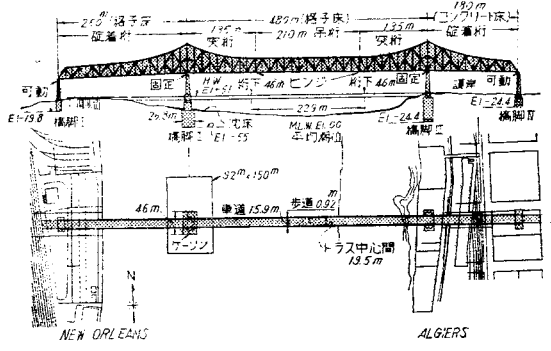
世界第三位の突桁橋

“New Bridge Keys New Orleans Development”
ENR June 21, 1956

ミシシッピの河口に近く New Orleans の町を買いて大がかりな工事が進行している。この工事が完成するとこの地区の交通の形式に大きな変革をもたらし、その経済的な影響力はきわめて大きい、そのカギを握るのがミシシッピをまたぐ有料橋の建設である。

計画によれば下部工事は本年 12 月に完成し、ひきつづき上部工の架設にかかり、1958 年 1 月には有料橋として発足することになる。下部工は 4 基の橋脚とそれを支える基礎から成つていて、橋脚 I, II, III の基礎にはオープンケーソンを、橋脚 IV の基礎には木杭を用いている。ケーソンは巨大なものであつて一例として橋脚 II

図-1



のものについてみると、刃口部にあたる高さ 6.1 m のブロックをピッツバーグ付近にあるヤードで製作しこれを浮かして、オハイオ・ミシッピ両河を下り 3000 km はなれた現場に曳航した。沈下作業は 2 隻のクラムシェル掘削船を使い、さらに 2 隻のコンクリートプラント船を横づけしてコンクリートを供給し、セメントや骨材ははしけでプラントへ運搬する。このプラントは 1 隻が 120 m³/h のコンクリート製造能力を持っている。掘削土砂の排除とコンクリート打込みは、ともに各掘削船付属のデリック（ブーム長 54 m、能力 50 t）によつて行い、はしけからプラントへの資材積込みはプラント船付属のクラムシェルデリックを使用している。使用材料は下部工全部で 108 000 m³ のコンクリート、860 t の鉄筋、300 t の構造用鋼材その他となっている。上部構造の設計は AASHTO 1953 年道路橋標準示方書を基本とし鋼重節約のためにトラス部材は高張力鋼を使用している。また場所から風速 50 m/sec のハリケーンに備えて風荷重は 340 kg/m² とし死荷重と同時に考えたときの応力に対して許容応力を 40% 増すことにしてある。活荷重は 4 車線につき H 20-S 16 を用い縦荷重は全車線に同方向に活荷重の 5% が働くものとして考慮してある。架設荷重は鋼重のほかに 750 kg/m の荷重を加算してある。カンティレバーエレクション用の操重機の重量は約 170 t である。

この橋はスパン割りが非対称であるため橋脚 III～IV 間のみ厚さ 19 cm の鉄筋コンクリート床版とし、他の径間は鋼格子床版に歴青材の填充および舗装を施し給厚 16.5 cm におさえ、さらにこの区間の歩道にはアルミニウム製の格子床版を使っている。部材に生ずる応力の一例として橋脚 II および III の位置での上下弦材の応力をみると、死荷重・活荷重・衝撃・歩道荷重に対して上弦材では 4 800 t の引張力、下弦材では 4 050 t の圧縮力となっている。これに対し部材断面は上弦が 12 本の 15.5×2" アイバー、下弦が 8-Pls 48×3/4", 4-Pls 7×1/2", 8-Ls 8×8×3/4", 2-web Pls 30×3/4", 2-Cov. Pls. 30×5/8" によつて構成される複函形断面となっている。上部構造全体の使用材料は 16 200 t の構造用鋼材、900 t のアイバー、1 400 t の鋼格子床版、30 t のアルミニウム格子床版、延長 1 830 m のアルミニウム製高欄、98 t の鉄筋、630 m³ のコンクリートなどである。

この橋梁が完成すると世界第三位（米国第一位）の突桁橋が出現することになる。

（早稲田大学 堀井健一郎）

A.C.I. 寒中コンクリート施工指針の改正について

A.C.I. June 1956. A.C.I. Standards-1954

1948 年に A.C.I. の寒中コンクリート施工指針 (Recommended Practice for Winter Concreting Methods A.C.I. 604-48) が出されたが、7 年後の 1955 年 10 月にその改正案が掲載され、1956 年 6 月に“案”がとれ

て正式の指針として発表された。48 年の指針にくらべて今回の指針では、寒中コンクリートに対する考え方がいくぶん変つているので、改正された点についてかいつまんで説明してゆくことにしよう。

一般的問題として、新しい指針 (1956 年) においては A.E. コンクリートを使用することを原則としてあり、掲載されている表はすべて A.E. コンクリートを対象としている。このことは構造的にもつともすぐれた耐久性を与えるためには A.E. コンクリートによるのがもつともよいことが結論されたからである。A.E. コンクリートを用いない場合には、用いたのと同等の耐久性をうることはできないが、最大の耐久性を得ようとすれば、所要の保護期間を 2 倍にしなければならないことが記されている。

塩化カルシウムの使用に関して、セメント重量の 1% の塩化カルシウムを A.E. コンクリートに用いれば、コンクリートの保護に対してよりよい結果が得られる。塩化カルシウムを用いない場合は、たとえ 4 日間で塩化カルシウムを用いたと同程度の強度が得られてもコンクリートの保護期間を 2 倍にしなければならないことが記されている。セメント重量の 2% 以内の塩化カルシウムを硬化促進剤として使用すること、あるいは硫酸塩に対する抵抗を必要とするため、塩化カルシウムが使用されないときにセメント使用量をいくぶん増加することに関して、古い指針 (1948 年) においては認められるという表現が行われていたのが新しい指針においては有利であるという表現に改められている。このことは塩化カルシウムを使用することによる有利性ははつきり認められたことにほかならない。しかし塩化カルシウムを氷点降下の目的のために用いることは認められていない。

養生温度および保護期間について、古い指針においては、マスコンクリートの場合の保護は 40°F を下らない温度で 14 日間保つこと、それ以外のコンクリートにおいて普通セメントを使用する場合の保護は 50°F を下らない温度で 7 日間、あるいは 70°F を下らない温度で 3 日間保つこと（引続き 4 日間は少くとも 40°F の温度に保つことをすすめている）、早強セメントを使用する場合は 70°F を下らない温度で 2 日間、50°F を下らない温度で 3 日間保つことが規定されているが、A.E. コンクリート、塩化カルシウムを使用した場合については何も記されていない。一方新しい指針においては、早強セメントを使用しない 1% の塩化カルシウムを含む A.E. コンクリートに対して表中の 7 に示される最低温度において（以上という言葉は使っていない）3 日間保護すること（引続き 3 日間は凍結温度以上に保つことをすすめている）、早強セメントを使用した同様のコンクリートに対しては 3 日間保護することを規定している。以上の点からわかるように、新しい指針においては保護期間中のコンクリートの温度を低くしようという思想がうかがわれるが、このことは低温において作られたコンクリートが耐久性においてまさつているという実験のデータにもとづいたもので、古い指針においてはコンクリートの強

度を重視したのに対し、新しい指針ではコンクリートの耐久性に重きを置いていることが現われている。

加熱養生に関し、古い指針では気温が 30°F 以下になつたときに人工的に加熱してコンクリートを保護すべきことが記されているが、新しい指針では、コンクリートが熱絶縁毛布および熱絶縁型わくによつて水和により発生した熱が放散しないように保護されている場合は、人工的に外部から加熱する必要を認めていない。特に裸火により加熱する場合には、発生する炭酸ガスによつてコンクリートの表面がひどく弱められるので、このような

方法によることをいませしている。寒中コンクリートをもつとも危険な状態で施工する場合にも守らねばならない最低の条件として次の 3 項目を掲げている。

1. A.E. コンクリートを使用し、セメント重量の 1% の塩化カルシウムを含むこと。
2. コンクリート打込みの際、コンクリート中、あるいは打込まれる場所に凍結した塊とか材料があつてはならないこと。
3. コンクリートは打込み後、少くとも 3 日間凍結および乾燥から保護すること。

表—1

		薄断面のコンクリート								マスコンクリート								
1	最大骨材寸法 in.	3/4				1 1/2				3				6				
2	細骨材率 %	40				35				30				25				
3	バツテ当り細骨材重量 lb	1 200				1 100				1 000				900				
4	粗骨材重量 lb	1 800				2 100				2 400				2 700				
5	使用水量 lb	300				250				200				150				
6	セメント使用量 lb	600				500				400				300				
7	打込後から 72 時間の間のコンクリートの最低温度 °F	55				50				45				40				
8	練り混ぜられたコンクリートの最低温度 °F	60				55				50				45				
9	コンクリートの最低温度 °F	65				60				55				50				
10	コンクリートの最低温度 °F	70				65				60				55				
11	練り混ぜられたコンクリートの最低温度 °F	セメント	10	10	-10	35	10	10	-10	35	10	10	-10	35	10	10	-10	
12	指示された温度 °F	混合水	140	140	140	140	140	140	140	140	140	140	140	140	140	140	140	
13	必要なら各材料の最低温度 °F	表面水	38	95	50	61	35	100	46	55	33	105	43	52	33	113	40	48
14		細骨材	38	95	50	61	35	100	46	55	33	105	43	52	33	113	40	48
15		粗骨材	38	105	50	61	35	105	46	55	33	105	43	52	33	105	40	48
16	練り混ぜられたコンクリートの温度 °F	60				65				55				60				
17	保護を終つた後 24 時間における温度降下最大許容値 °F	50				40				30				20				

† セメントの温度は気温および加熱されない材料の温度に等しいとする。

ただし T: 温度 W: 重量

‡ 骨材中にある自由水の量は混合水量の 1/4 に等しいと仮定する。

a: 骨材 c: セメント

§ 凝結温度以下の粗骨材は、表面乾燥で水は含まれていないものと仮定する。

w: 水

$$\text{また固まらないコンクリートの温度} = \frac{0.2(T_a W_a + T_c W_c) + T_w W_w}{0.2(W_a + W_c) + W_w}$$

(鉄道技術研究所 野口 功)

ポルトガルのアーチ ダム

“Arch Dams : Portuguese Experience with Overflow Arch Dams”

A.C. Xerez

“Arch Dams : Design and Observation of Arch Dams in Portugal”

M. Rocha ; J. Laginha Serafim and A.F. da Silveira

(この 2 論文は 1956 年 7 月, Knoxville, Tennessee で開かれたアーチ ダムに関する ASCE シンポジウムで発表されたものである)

ポルトガルには鉱物燃料が少ないため、1946 年以来発電水力の開発が行われ、谷の狭いこと(幅: 深 < 4), 岩盤が適当なこと, からアーチ ダムが建設された(表—1)。これらのダムの洪水吐の設計および断面の決定はすべて模型実験により行われた。洪水量が少ないときは越流式が経済的な見地からよいが、堤頂 1m あたりの流量が 80 m³/sec をこえるとき、あるいはダムの高さが 100 m をこえるときは、洪水処理につき十分研究しなければならぬ。Bouçã ダムは全面越流式(2 200 m³/sec)で

あつて、堤頂を 3 分しその中央部 5 を両側の部分より高さを低くした。これはこの中央部から始め、300 m³/sec を越流させダムの下流脚部にプールをつくるためである。Picote ダムにおいては 11 000 m³/sec という大洪水量を処理するためスキージャンプを採用した。ダムとスキージャンプ スラブとの間に、越流の連続が害されることなく、しかもこれら 2 つの構造物が個々に自由に動きうるような縦継目を設けた。

半径方向のたわみの調整のみによる簡略な試し荷重法により一次設計を行い、ただちにこの断面で模型実験にとりかかり、いろいろ断面を変化させ表—2 のように数コの模型を用いて最終断面を決定した。同形の模型によつて同時に実験を行いその平均値をとつて、結果の信頼性を大きくするようにした。模型実験においてダムは均等質、等方性であつて、連続した弾性岩盤上にあると仮定し、水圧による応力を求めた。死荷重による応力はダムが個々のブロックからなつておりとして計算し、また温度、地震、揚圧力による応力も計算により求めて、これらを水圧による応力に加えた。模型の応力は SR-4 Baldwin type A7 および A8 のストレイン ゲージを

表-1 アーチ ダムの特性

ダム	型式	高さ (m)	洪水量 (m ³ /sec)	洪水吐	底厚 (m)	堤頂上流面半径 (m)	中心角	コンクリート容積 (m ³)	施工年月 (年-月)
Castelo do Bode	AG, c.r.	115	4 000	越流放水路 2@14×10 m	34	150	112°	450 000	48-6~50-8
Venda Nova	AG, c.r.	97	—		越流放水路 2@8×6 m	33	154.5	95°	220 000
Cabril	A, v.r.	135	2 000	2@ トンネル	19	155	110°	360 000	52-6~53-12
Salamonde	A, v.r.	75	1 700	4@ 放水口	8	115	100°	93 000	52-4~53-4
Caniçada	A, v.r.	76	—	4@ 放水口	8	105	107°	80 000	53-7~54-8
Bouçã	A, v.r.	60	2 200	全面越流 スキージャンプ 4@20×15 m	7.5	95	102°50'	35 000	54-11~55-8
Picote	—	約 90	11 000		—	—	—	—	建設中

AG: Arch-Gravity; A: Arch; c.r.: constant radius; v.r.: variable radius.

表-2 ダムの模型実験

ダム	実験番号	模型		模型材料 —荷重方 法	実験期間 (月)	実験費 (ドル)
		数	スケール			
Castelo do Bode	I	1	1/75	Pd-M	8	4 800
	II	4	1/500	Pd-J	4	
Venda Nova	I	1	1/100	Pd-M	8	6 000
	II	2	1/300	Pd-J	4	
	III	2	1/30	Pd-J	3	
Cabril	I	2	1/300	Pd-M	6	7 800
	II	2	1/300	Pd-M	4	
	III	2	1/300	Pd-M	4	
	IV	1	1/400	A-M	6	
	V	1	1/400	A-M	3	
Salamonde	I	2	1/200	Pd-M	6	7 200
	II	2	1/200	Pd-M	4	
	III	2	1/200	Pd-M	4	
	IV	2*	1/200	Pd-M	4	
Caniçada	I	2	1/200	Pd-M	6	4 200
	II	2	1/200	●Pd-M	6	
Bouçã	I	3	1/200	Pd-M	6	3 000

Pd: 焼石膏と珪藻土との混合物; A: "Alkathene"

M: ゴム袋中の水銀; J: ジャッキ

*: "Marcco" 製模型も造った (1/250)

用いて求めた。

半径方向のたわみの調整のみを行う試し荷重法と模型実験との結果をくらべると、アーチの圧縮応力は前者の方が 10~20% 大きく (例えば Cabril ダムの場合水圧によるアーチ クラウンの圧縮応力は前者が 60 kg/cm² で後者は 54 kg/cm²)、またカンチレバー底部の引張応力も同じく前者の方が相当大きかった (Cabril ダムの場合 30 kg/cm² に対し 22 kg/cm²)。またアーチの最大圧縮応力が生ずる点は両方法によつて求めたとき一致しないし、半径方向のたわみは試し荷重法の結果の方が模型の結果より 10~20% 大きかった。

岩盤の弾性係数は表-3のごとく、実験室においてコアと立方体供試体とによつて求め、現場では円形坑に水圧またはジャッキをかけた変形から求めた。ダム コンクリートに用いた

セメントは ASTM 規格の II 型セメントに相当し水和熱は 3 日で 63 cal/g, 7 日で 71 cal/g, 28 日で 84 cal/g (Caniçada ダム) であり、骨材の最大寸法は 150 mm, 単位セメント量は 250 kg/m³ (Caniçada ダム), 継目間隔は最大 15 mm, リフト 1.5~2 m, 打込み間隔は 4~5 日で、冷水と氷とによるプレクーリングを行ったこともあるが (Castelo do Bode, Cabril), 打込み後の冷却は行わなかった。

各ダムのたわみ、応力、温度、継目の開き、コンクリートの容積変化、基礎の移動、揚圧力等につき実測を行った。実測の結果と模型実験の結果とをくらべると、例えば Caniçada ダムの場合模型で求めた応力が下流側で 50 kg/cm² (圧縮), 上流側で 18 kg/cm² (引張) であったが、カールソンメーターによつて測定した同一点の応力はそれぞれ 17 kg/cm² (圧縮), 10 kg/cm² (引張) で非常に小さかった。これは温度の影響ではないかと考えられる。しかしながら各荷重の影響を分離しようときは模型と実測との結果はよく一致した。例えば Cabril ダムの場合、コンクリートの弾性係数と温度との影響を考慮したとき、水圧による上流側圧縮応力は模型で 50 kg/cm², 実測では 50~51 kg/cm²、また下流側圧縮応力は模型で 60 kg/cm², 実測では 55~64 kg/cm² であった。

実験と実測との結果から次のことが考えられる。

(1) 基礎の移動はダムによる力以外の原因によつても生じそのダムに与える影響は大きい。Castelo do Bode のダム右岸上部の岩盤は悪く ($E=40\,000\text{ kg/cm}^2$)

表-3 基礎岩盤の性質

ダム	Castelo do Bode	Venda Nova	Cabril	Salamonde	Caniçada	Bouçã
右岸	上部 岩質 $E(\text{kg/cm}^2)$	変成片岩 40 000	片岩 40 000	花崗岩 150 000	花崗岩 80 000	変成片岩 20 000
	下部 岩質 $E(\text{kg/cm}^2)$	結晶片岩 110 000	花崗岩 100 000	硬質花崗岩 200 000	硬質花崗岩 200 000	片岩 60 000
谷底部	岩質 $E(\text{kg/cm}^2)$	結晶片岩 110 000	硬質花崗岩 200 000	硬質花崗岩 220 000	硬質花崗岩 200 000	片岩, 花崗岩 100 000
左岸	下部 岩質 $E(\text{kg/cm}^2)$	結晶片岩 110 000	変成花崗岩 200 000	硬質花崗岩 200 000	花崗岩 80 000	硬質花崗岩 150 000
	上部 岩質 $E(\text{kg/cm}^2)$	硬質結晶片岩 200 000	変成花崗岩 50 000	花崗岩 70 000 ~150 000	変成花崗岩 20 000	変成花崗岩 50 000
試験室	41 コア 12立方体	73 コア 10立方体	78 コア 16立方体	30 コア 11立方体	55 コア 6立方体	78 コア 34立方体
現場	1 シャフト 水	—	5 横坑 ジャッキ	5 横坑 2 横坑 水	2 横坑 ジャッキ	2 横坑 ジャッキ

水圧のため約 2 cm 移動した。

(2) 基礎の特異な形は避けなければならない。その突出部はダムの変位、引張応力を大きくするから、この影響は模型実験により確かめなければならない。Vanda Nova ダムの上流下部の基礎に岩の突出があり、このため水圧による引張応力が 43 kg/cm^2 であつたが、これ

を掘削して除いたときは 20 kg/cm^2 となつた。

(3) 堤体の開口は、その表面に大きな引張応力を生じるから特に注意しなければならない。

(4) 温度変化によるダムの変位は大きく薄いダムの上部では水圧による変位と匹敵するものである。

(電力技術研究所 西沢 紀昭)

書評

TVA 編 TVAノコンクリート 近藤泰夫 訳

(コンクリートノ製造ト管理)

国民科学社刊

この本は Concrete Production and Control in Tennessee Valley Authority の全訳である。TVA が多数のダム、ロック、発電所を建設するのに用いたコンクリートは 150 000 000 cu. yd. におよぶといわれているが、その製造と管理に関してその経験と研究とを詳述したものである。TVA は当初米国開拓局の指導を受けたが、これに独自の研究と調査とを加味して実施したもので、コンクリートに関しその間のいきさつと成果が、要領よくかつ詳細に述べられていることは興味ぶかい。

内容は緒論、予備調査、コンクリート材料の生産、コンクリートの設計と管理、コンクリートの製造と打込み、マスコンクリートの温度制御、特殊試験および研究の 7 章と付録とより成つている。第 7 章の特殊研究

21 項目中には、中庸熱セメントと低熱セメントの比較、スランプと振動塑性との比較、吸水性型わく内張試験、真空コンクリート試験など目新しくもありまた興味ぶかいものが多い。付録には各種材料の規格ならびにコンクリート施工仕様書の全文をのせ、また施工および管理に用いた各種報告様式などを示してコンクリート管理の実際的方法を詳述した。

とかく翻訳書という日本語が固くなりがちで、あまりに原文にとらわれるためむしろ原文を見た方がわかりやすいようなカ所が続出しがちなものであるが、その点この本は訳者として近藤泰夫さんを得ているので、その心配のほとんどないことは喜ばしいことである。またこの本はカタカナを使用しているが、将来の技術書のありかたとして著者の一つ

の抱負であろう。

ただこの本の欠点をあげると印刷があまりきれいでない。とくに本文中の写真中ひじょうに不鮮明なものが目立つ。これは立派な本だけに残念である。また図表の中の説明が原文のままて訳してないものがちよつと気になる。この本は英語が必ずしも得意でない人たちにも読んでもらいたいと思うために、その点いささか親切さがたらないような気がする。改版の際にはぜひ考えていただきたいと思う。

要するにこの本はまだ日本に紹介されていない、TVA に関する広範な報告書で現場、実験室、設計室の人々また施工計画者、請負者そのほか一般の土木技術者に貴重な資料として必読を奨めることができる。

訳者：正員・工博・京都大学教授
A 5 判 417 ページ 定価 750 円、
昭和31年5月5日発行

科学技術庁に情報センター

わが国は、地理的、語学的に、相当不利な条件におかれているため、諸外国との科学技術関係の情報交換に不便があつたが、今回、これを除去するため、科学情報を提供する国内および国外版の定期発刊・研究および生産活動に関する調査・翻訳サービス・複写サービス・図書収集・記録類の蓄積・等を目的とする科学技術情報センターが、科学技術庁に、来年度設立されることとな

り、目下その設立の具体化が進められている。

台北で西太平洋地域環境衛生セミナー

世界保健機構 (W.H.O.) 主催で 10 月 14 日～ 11 月 14 日台湾の台北市で開かれる。下水道、汚物処理が主題で、参加国は日本、韓国、ヒリッピン、香港、グアム、シンガポール等で、わが国からは石橋多聞 (厚生省水道課)、岩戸武雄 (公衆衛生院)、松本順一郎 (東北大)、海淵龍之助 (神戸市下水課長) の各氏が参加する。

編集後記

新しい学会誌も今月で 7 冊目となり、そろそろ会員各位の卒直な御意見をうかがえる時期ではないかと考え、本号にはアンケート用ハガキを同封しましたからお手数ながらぜひ御記入の上お送り下さい。

6 回にわたって連載した猪股氏の PC 設計法の講座も本号で完結しました。次回は基礎工関係を予定してい

ます。

技術相談や会員欄が活潑に利用されていませんが現場の若い方々の声をお待ちしています。なおカメラに自信のある方はぜひ傑作を口絵写真にお寄せ下さい。

灯火視しむ候、皆様の御健闘を心から祈ってやみません。
【栗栖・安河内・尾藤 記】