

プレパクト コンクリート工事の現況

阿 部 一 郎*

要 旨 プレパクト コンクリート工法は数年来実験研究とともに各種工事に適用され、施工範囲も次第に拡大されつつあり、本工法が広く使用される日も遠くないだろう。この報告はプレパクト工法、イントルージョンおよびパイリング工法について略述し、施工諸工事について、図面および写真により説明した。

I. 緒 言

わが国において諸官庁、電力技術研究所、その他が注入コンクリート工法の基本的実験研究をなし、これと前後して適用施工が普及されるに至つたのはここ数年來のことである。

プレパクト コンクリート (Prepakt Concrete) の特質および信頼性については後述するが、本工法 (この工法の一部は米国の Prepakt Concrete Co. が特許権を持つている) の優秀性を確認し、建設省、国有鉄道、運輸省、農林省、都道府県、北海道開発局、防衛庁、市港湾部、製鉄所、住宅公団、私設鉄道、民間諸会社などが昭和 29 年以來各種新設および改修工事に施工、または施工中のものが全国で 100 件を越えている。いまその工事種類を列举すれば、橋梁下部、井筒中埋、建物および橋梁基礎杭、防波堤、防潮堤、護岸、埠頭岸壁、物揚場、ダム補修、土砂吐、ダム仮締切、トンネル補修、排水トンネル閉塞、樋門、伏越基礎、漁港、干拓、塩田工事などである。

ひるがえつて欧米その他におけるプレパクト コンクリート工法普及状態をみると、ダム、トンネル、橋梁下部工、河川港湾構造物など非常に広汎に適用され、すでに 9000 件を越える実績を示しており、現在施工中のカナダのケマノ発電所ペンストック工事および米国ミシガン、ヒュウロン両湖峡に架設中のマキナック橋工事は特に注目に値する。

このうちマキナック橋のプレパクト コンクリート総量は約 337 000 m³、うち水中コンクリート 267 000 m³で、34 橋脚のうち中央 2 橋脚の施工量はそれぞれ約 69 600 m³ である。上記のような大規模の工事と比較すれば、わが国においてはまだマイナー コンストラクションあるいは補修工事の域をでないが、本工法が次第に学界、企業諸官庁その他一般の認識も加わり、施工範囲が次第に拡大せられ、プレパクト コンクリート工法が脚光を

浴びる日も遠くないであろう。

II. プレパクト コンクリート施工法概説

1. プレパクト コンクリート工法

この基本的工法は始めに粗骨材を型わく内に投入し、あらかじめ建込んでおいたパイプを通じプレパクト モルタルを注入し、コンクリートを造る方法で、このモルタルは水 (W)、イントルージョン エイド (Intrusion Aid) (A)、フライ アッシュ (F)、セメント (C)、砂 (S) の順序に専用ミキサに投入し練り混ぜて造る。配合比は要求の強度により、そのたびにセメント、フライアッシュ、砂の重量比で示されるが、普通 C:F:S の比は 1:0.3:1.3~1:1.3:3.5 の範囲で、(A) は (C+F) の約 1% を混和し、W/C+F は 45~60%、モルタルのコンシステンシーは配合および輸送距離によりフローコーン値 16~24 秒である。この工法の主要設備はモルタルミキサ、グラウトポンプ (写真—1) コンプレッサー、モルタル輸送管、ホース、注入用パイプ、粗骨材用機械などプラント設備の諸元は 図—1 (中央) 記載のとおりである。注入パイプの間隔は通常 0.9~1.5 m とし、これを漸次引抜きながら注入するが、その速度はなるべくゆつくり行方よく、普通 1 時間にグラウト面が 0.3~3.0 m くらい上昇する程度をよしとする。モルタル輸送圧力は 3.5~7 kg/cm² であるが、相当深い水底の注入には 20 kg/cm² を越える場合もある。

2. プレパクト コンクリートの特質

(1) 初期強度は普通コンクリートに比較しやや小さいが、セメントの使用量が同じ場合は長期強度は普通コンクリートを上まわるようになる。(2) 不透水性が高い。

写真—1 モルタルミキサ (上) および
グラウトポンプ (下)



* 正員、西松建設KK常務取締役

(3) 収縮率は普通コンクリートの1/2以下である。(4) 浮き水およびレイタンスはほとんどない。(5) 耐アルカリ耐酸性が強い。(6) 凍結融解に対し強い抵抗性を持ち、耐久性が高い。(7) 付着力は普通コンクリートの約2倍である。(8) 粗骨材はあらかじめ投入しておくので、コンクリートまたは大規模のバッチャープラントは不要で、全般的に作業工程が簡易となり工期を短縮せしめ、設備費、運送費、労務費を低減せしめる。

3. イントルージョンおよびパイリング工法

(1) イントルージョン工法 この工法は粗骨材を投入せず、前述のモルタルあるいは、砂を混入しないニートを岩の裂目、軟弱地盤、河床などに注入する工法で、河川の締切に適用される(図-1・右)。

(2) パイリング工法 プレバクトによるパイリングは杭の支持力はもちろんその打設速度、工事費などにおいて従来の工法よりきわめて簡易かつ優秀で、a) キャスト・イン・プレース・パイル(Cast-in-Place Pile)はオーガー(写真-2)で杭を打つ場所に所定の深さに

写真-2 キャスト・イン・プレース・パイリング施工用オーガー

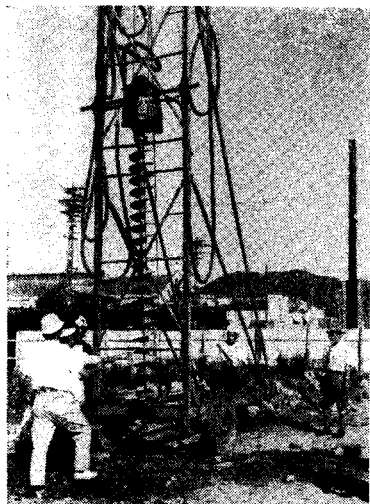


写真-3 ミックス・イン・プレース・パイル施工機械(右下に見えるのが先行回転刃)



削孔し、これにパイプを建込むと同時に粗骨材を投入し、パイプを通じて底からモルタルを注入する工法である(図-1・左)。b) ミックス・イン・プレース・パイル(Mixed-in-Place Pile)はオーガー類似の機械(写真-3)

で回転軸の先端の掘進羽根からニートを流出させ土壌と混合させながら地中に降下し逆転引抜きソイル・コンクリート・パイルを造る工法である(図-1・右)。これは基礎杭として用いるほか、並列してカーテンウォールあるいは遮水壁に適用される。

III. プレバクトコンクリート施工各種工事

1. 門司港田野浦第二岸壁工事

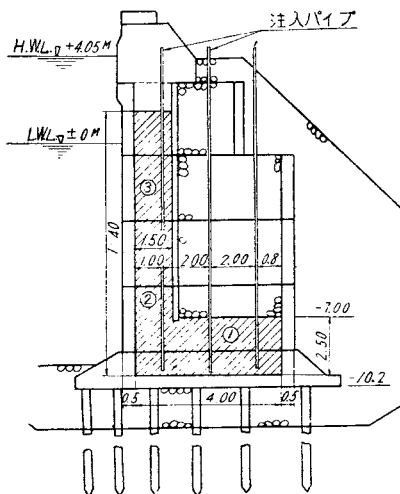
この工事は運輸省の計画により昭和29年12月より翌年3月にわたり施工されたもので、岸壁塊は図-2のごとき断面でこれを型わくと考え、前室および下部の中埋をプレバクトコンクリート工法により水中コンクリートを施工した。モルタル1m³当りの材料量は表-1のとおりである。

表-1

種別	数量	1バッチ 0.2m ³	注
セメント	500 kg	100 kg	F/C=40% F.M.:1.6~2.0 フローコン 15~22 砂
フライアッシュ	200 kg	40 kg	
砂	0.63 m ³	0.126 m ³	
水	340 l	68 l	
イントルージョンエイド	7 kg	1.4 kg	

図-2 門司港田野浦9m岸壁工事

(運輸省第四港湾建設局) 着工 昭和29年12月
竣工 昭和30年3月



混合されたモルタルの輸送はポンプにより内径1.5inのパイプを通じ圧送され、この管の先端はY形に分れた1inパイプに連結され、同時に注入する。モルタルの圧送距離は180mまではポンプ1台により、これ以上は中継ポンプを使用、2台による有効距離は230mまでであった。

本工事は門司港工事事務所監督のもとにプレバクト工法により中埋水中コンクリートを施工したものだが、同事務所はその結果を次のように発表し本工法の優秀性と信頼性を裏書きしている。(1) 普通コンクリートによる

水中コンクリートと価格的に競争できる。(2) 工事段取りその他が簡単で工期的に早い。(3) コンクリート強度として十分期待できる。(4) 水との親和性がなく、モルタルの分離を起さないで骨材空隙の水と完全に置きかわり、少しも水に溶けず信頼度の大きなコンクリートを得られ、特に低水位以下のマシブなものについての施工に理想的である。

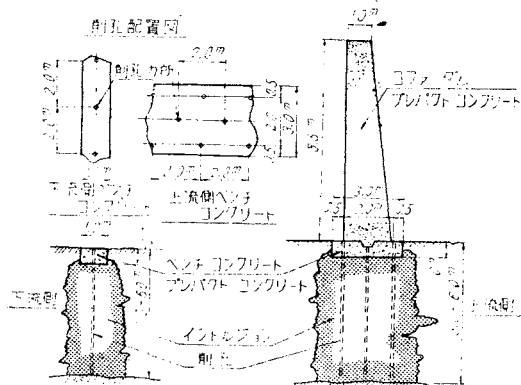
そして最も適切な工事としては、a) 港湾工事における水中コンクリートなどのマスコンクリートの場合、b) 裏込め土砂流出防止、既設護岸の補強維持補修工事、c) 漁港小港湾における工事設備のない現場における港湾工事、d) 既設の水中構造物に対する打継工事。

2. 道志ダム仮締切および仮排水トンネル閉塞工事

(2) 締切工 道志ダムは神奈川県開発計画の一部で本ダムを施工するため、上流 60 m にアーチ型止水締切を、下流 80 m に直線止水壁を、また右岸に延長 96.8 m の排水トンネルを貫き流水を処理した。

上流締切工は川床中央において深さ 6 m の玉石混り砂利、砂が堆積しており、この自然に存する骨材層にイントルージョン工法を適用し 図-3 のごとく下部止水壁を築造し、上部コンクリートはプレバクト工法を施工

図-3 道志ダム仮締切断面図

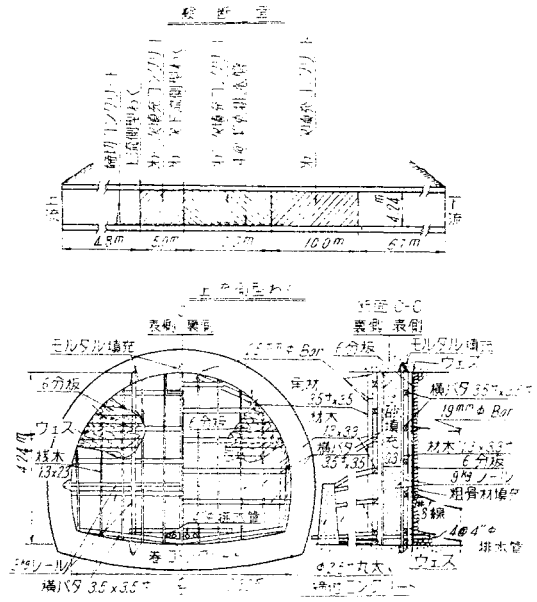


し、上下一体のアーチ型締切工による遮水の目的を完全に達せしめた。下流直線締切工も 図-3・左のごとく同様作業により施工した。

(2) 仮排水トンネル閉塞工 前項記載の排水トンネルは本ダム完成後(昭和 29 年 4 月)閉塞するに当たり、わが国において始めてプレバクト コンクリート工法で施工し良好な結果を得た。これが施工に当つてはトンネル延長 96.8 m の中間閉塞区間を 図-4 のごとく上流側より 5 m, 10 m, 10 m の 3 ブロックに分け順次注入閉塞した。図-4 横断面図は上流側型わくでモルタル流出防止のため二重型わくとし、この間に砂を填充した。

本工事完成の結果工費、施工期間、施工上の信頼度など普通コンクリートの場合よりはるかに優秀であつたので、この種工事はプレバクト コンクリートで施工する

図-4 道志川ダム仮排水トンネル閉塞工事



よう工事示方書に指示される日も速くないと信ずる。

3. 香東川堤防復旧工事

この工事は香川県河川課の計画により昭和 30 年 8 月試験的にプレバクト工法を採用し、好成績に施工され

写真-4 第 1 層注入状況 (最干潮時)

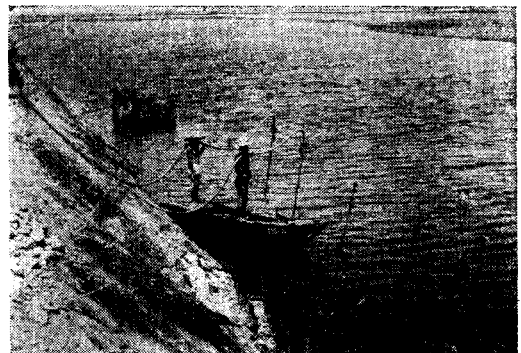
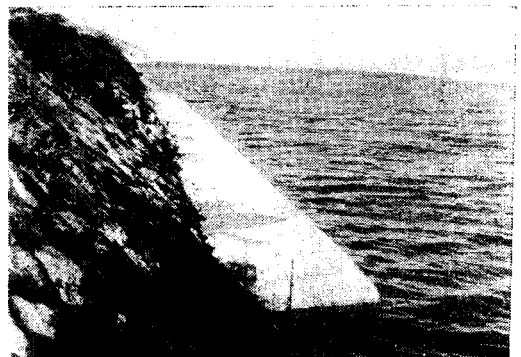


写真-5 工事完了全景



た。香東川左岸堤防石積前面の捨石は前年の台風により流出し、石垣が前に滑り出し危険な状態になったため、とりあえず崩壊カ所 30 m の復旧工事をした。県においては当初ブロックコンクリートの地固めをし、その前面に捨石する計画であったが、この工事においては捨石と型わくの両目的を果させるため 図-5 のような設計とし、型わくにはキャンバスを使用したのが特筆すべき点であろう。

注入の状況は 表-2 および 写真-4.5 のとおりである。

図-5 香東川堤防復旧工事
(標準断面図)

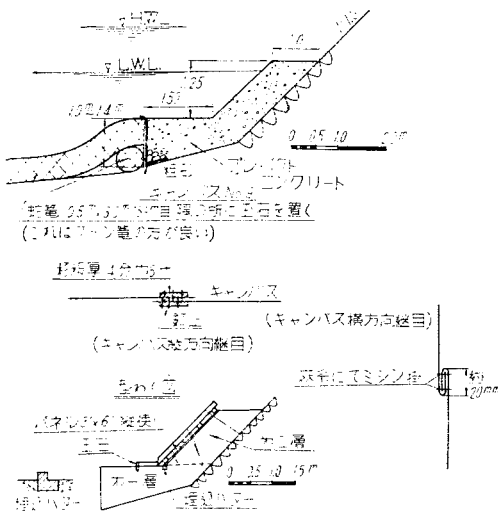


図-6 小倉港高浜物揚場プレバクト コンクリート工事 (運輸省第四港湾建設局) プレバクトコンクリート 1215m³

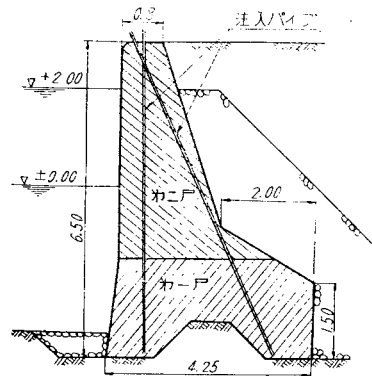
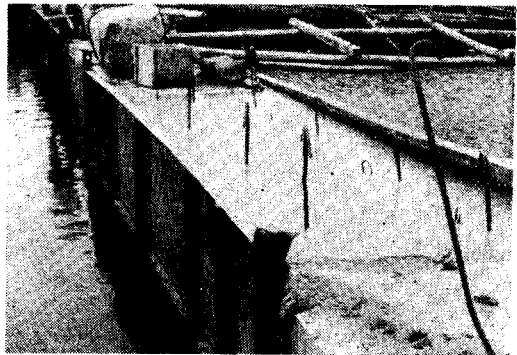


写真-6 水中部鋼板型わく



写真-7 水中部注入完了



4. 小倉港高浜物揚場工事

この工事は運輸省第四港湾局の計画によるもので、岸壁基礎の掘削はサンドポンプにより施工し、躯体は水中施工を要するので特にプレバクト工法を採用した。型わくは高さ 6.5 m の内水中部 5 m は鋼板型わく(図-6, 写真-6,7)を用い、1ブロックおきに打設し、その中間部を後から打設し、上部 1.5 m は木製型わくで施工した。

5. 川辺川第一発電所エプロン尻補強工事

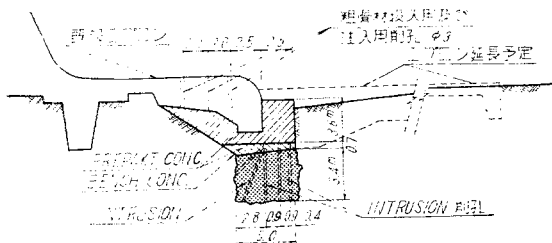
本工事は九州電力川辺川第一発電所エプロン補強のため

表-2

項目	単位	第1層	第2層	備考	項目	単位	第1層	第2層
注入部上面積	m ²	75	33		混合注入人工数	人	8	12
注入パイプ数	本	15	15		注入圧力	#/□"	20	20
粗骨材填充量	m ³	47.1	42.9		空隙率	%	42	42.4
粗骨材填充人工数	人	8	11	{一部はダンプトラックで直接投入	セメント	kg	122	124
セメント	kg	50	50	徳山セメント 50 kg 入	フライアッシュ	kg	98	99
フライアッシュ	kg	40	40	宇都ポゾラン 40 kg 入	エイド	kg	1.47	1.47
エイド	kg	0.6	0.6	2 5/8ポンド入	砂	m ³	0.34	0.34
砂	m ³	215	215	海砂 F.M. 1.76	フローコン誌	秒	17	16
水	m ³	51	51	海 水				
注入バッチ数		115	106					
注入量	m ³	19.75	18.2					

めイントルージョン工法とプレパクト工法を並用施工したものである(図-7)。

図-7 川辺川第一発電所エプロン尻補強工事断面図



6. 東京ハーデー兵舎基礎杭工事

建設省関東地方建設局計画の麻布ハーデー兵舎鉄筋コンクリート4階建4棟の基礎杭は最初既成コンクリート杭打込みの予定であったが、プレパクト杭試験の結果支

写真-8 注入杭の頭部を掘り出し配列状態を見る



写真-9 掘り出されたプレパクトコンクリート杭



10) このプレパクトパイル工法はわが国最初の工事として昭和29年4~7月に施工されたが、その後好評裡のうちに20数カ所に適用されている。

持力が大であり、既成杭打込みの場合と比較し杭数を減じうるので経済的であるばかりでなく、施工容易、かつ工事期間を短縮しうるなどプレパクト工法の優秀性を認め本工法を採用し、長7m杭1212本、長10m杭243本を施工し良結果を得た(写真-8~

写真-10 杭頭部断面



7. 遠賀川中間堤防遮水壁工事

7. 建設省九州地方建設局福岡県遠賀川中間町中間堤防下部漏水止工にミックスト・イン・プレース・パイル工法を用い昭和31年1月より施工中で良好な結果を得ている。図-8は計画図で、天端延長300m、深さ3~8m、杭径30cm、中心間隔25cm、オーバーラップ、地質は大部分の区間は砂層で杭の最下部は粘土層に約30cm入っている。写真-3は使用機械、写真-12は施工後のでき上り面を掘削してみたものである。

写真-11 ミックスト・イン・プレース・パイル施工後掘り出してでき上りを見る

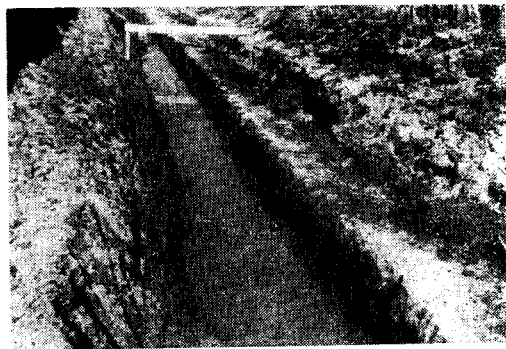


図-8 遠賀川中間堤防漏水止工事

企業者: 建設省九州地建
施工延長: 300m パイル延長: 7140m

