

地上写真測量の図化方法と地籍測量への 利用性について

正員 工学博士 丸 安 隆 和*

VARIOUS METHODS OF MEASUREMENT FROM TERRESTRIAL STEREOPHOTOGRAPH AND ITS ADAPTABILITY FOR CADASTRAL SURVEYING

(JSCE Dec. 1951)

Takakazu Maruyasu, C.E. Member

Synopsis The purpose of this paper is threefold: (1) to propose a new graphical method of mapping from stereophotograph, (2) to examine the precision of results obtained from various methods of mapping of stereophotogrammetry, (3) to examine the adaptability of terrestrial stereophotogrammetry for the cadastral survey. And it is illustrated by a sample work that the precision of newly proposed graphical method of mapping is nearly same as that of plane table survey with telescopic alidade.

要旨 I においては、地上写真測量において、撮影された実体写真を用いて測定を行う各種の方法について、その精度の比較をすると共に、新しい図解法による実体写真の取扱い方を提案した。図解法を用いて、容易に平板測量程度の精度が得られることを確め、機械図化の困難な現状において、写真を各種の測定に利用する場合の1つの方法となることを述べた。

II においては、現在重要な課題となつている地籍測量に対して、地上写真測量の利用性について検討し、地形的条件が適当な地域においては極めて有利に利用できることを確めた。また、地上写真測量を地籍測量に利用する方法の問題について検討を加えた。

I. 地上写真の図化方法と その精度について

1. まえがき

既知の撮影点から撮影した2枚の実体写真を使つて、求めようとする3点の位置や高さを決定しこれから地図を作る作業を大別すると次の3つの方法になる。即ち

1. 図解的に求める方法
2. 写真上の座標を測定し、視差々を求めて計算によつて決定する方法
3. 光学的に実体像を作り、これを機械を用いて連続的に図化する方法

地図を作る目的に対しては、精度の上からも、時間的にも、機械を用いて連続的に図化する方法は最も望ましいが、現在わが国には、地上写真を処理できる図化機械が極めて少ないので、写真測量を行うに当つて全面的に機械的図化作業にたよることができない状況である。

また、一面、このような機械を用いなくても、要求される精度や図化の目的によつては、計算による方法や図解法による方法で充分その目的を達することができる。特に、ここで述べる図解法による方法は、目的によつては非常に有利に利用できる新しい方法である。しかし、これらの方法を用いるに当つては、各方法によつてどの程度の精度がえられるかを知ることは利用する上から極めて重要な事項であるので、各種の図化方法を、その精度を中心として検討した。

2. 写真座標を測つて計算で求める方法

(i) 写真座標の測定 写真上の座標を測定するには、一般に次の2つの方法が考えられる。

- a) 印画紙上で普通の物差によつて測定する方法
- b) コンパレーターを用いて測定する方法

a) の精度は b) の精度に劣ることは勿論で、普通アリダートを用いた平板測量によつて得られる程度と考えられている。

(ii) 視差測定器の利用 計算によつて地上の物体の位置を決定するには、実体写真上の視差を測定することが必要となる。このために視差測定器を用いるの

* 東京大学助教授、生産技術研究所

も1つの方法である。

(iii) 視差と測点の座標及び高さの関係 左撮影点を原点とし、撮影軸の方向を+Y、これと直交し右撮影点に向う方向を+X とすると、地上座標と写真面上の座標との関係は

直角撮影の場合

$$\left. \begin{aligned} X &= +Y \frac{x_i}{f} = \frac{b}{p} x_i \\ Y &= \frac{bf}{p} \\ Z &= +Y \frac{z_i}{f} \end{aligned} \right\} \dots\dots\dots(1)$$

偏角撮影の場合

$$\left. \begin{aligned} X &= +Y \frac{x_i}{f} \\ Y &= + \frac{b(f \cos \psi + x_i \sin \psi)}{p} \\ Z &= +Y \frac{z_i}{f} \end{aligned} \right\} \dots\dots\dots(2)$$

ここに x_i, z_i : 左写真の主点を原点とした写真座標

p : 視差

b : 撮影基線長

f : 写真機レンズの焦点距離

3. 図解法による図化作業方法

2地点から撮影した2枚の写真を利用して、平板測量における前方交会法と同じ原理によつて、写真上の測点を図解的に図紙上に任意の縮尺で移すことが出来る。2枚の写真から図解的に決定される位置の精度は2方向前方交会の場合と同様に、2方向線の交角の大きさと密接な関係がある。更に、精度を増すためには3枚の写真を利用すればよいが、同一地域を3枚の写真で蔽うことは、時間的にも、資材の上からも不経済な結果となる。従つて、出来れば2枚の写真で精度を上げる方法を考えるのが有利である。

このために、図解法のみで図化する時には2枚の写真から得られる方向線がなるべく直角に近く交わるように撮影点の位置を選定することがのぞましい。また更に次のようにして、別の方法で正確に定めた標定点を利用して、写真の撮影に伴う誤差や、図化を行うときの写真標定に伴う誤差をも同時に取除くことができる。この簡単な原理に基づく補正の方法によつて図解法による図化作業が、その精度が高められ、またこのように補正を行うことによつて実用化されるようになったともいうことができる。

(i) 作業方法 既に適当な縮尺で撮影点、標定点の位置が図紙上に展開されているとする。いま、撮影点A、Bにおいて撮影した2枚の直角平行撮影写真に

ついて考

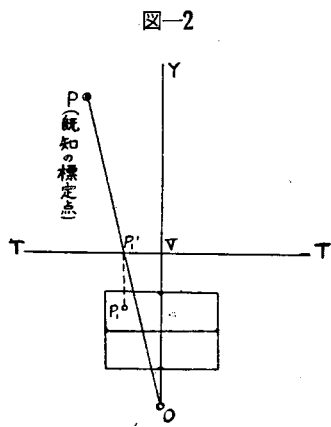
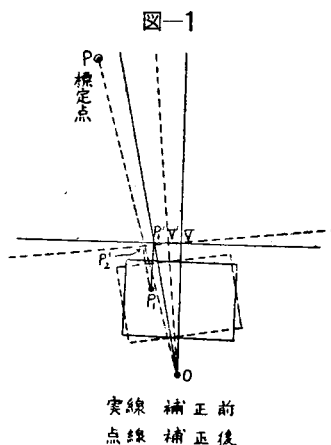
える。図-1を参照して、撮影点において基線に直角にAY, BY'を引く。この線上に写真機レンズの焦点距離fに等しく点をとる。AY, BY'に直角にTTなる直線を描く。fは図面の縮尺に拘らず実長をとらなければならない。

主点を通る写真の垂直軸をAY, BY'にそれぞれ一致させて写真を固定する。いま、写真上の点Pを図紙上に求めるには、P₁P₂からそれぞれTTに垂線を下し、P₁'P₂'を定める。AP₁', BP₂'を結ぶ直線が相交わる点Pが求める点の図上の位置となる。

撮影点の位置を所望の縮尺で展開しておけば、同じ写真を使つて所望の縮尺の図が全く同じ方法で得られる点が非常に便利である。

(ii) 補正の方法 既に精密な三角測量のその他の方法によつて決定された標定点の位置が図上に展開され、この標定点を示す視標が写真上に明瞭に観測できるものとする。

もし、写真が正確に撮影され、かつ標定できているとすれば、図-2において既に展開された標定点Pに対して、写真から上述の方法によつて定めた直線OP₁'は、正しくPを通らなければならない。しかし、撮影に当つて写真機を調整するにも図化作業を行うにも誤差を伴うものであるからOP₁'は正しくPを通るとは限らない。しかし、OP₁'がPを通ると否とに拘らず、△OP₁'Vの形及び大きさ、OPの方向は一定のものである。即ち写真が正しく標定されているとすれば、OP₁'とOPとは一致しなければならない



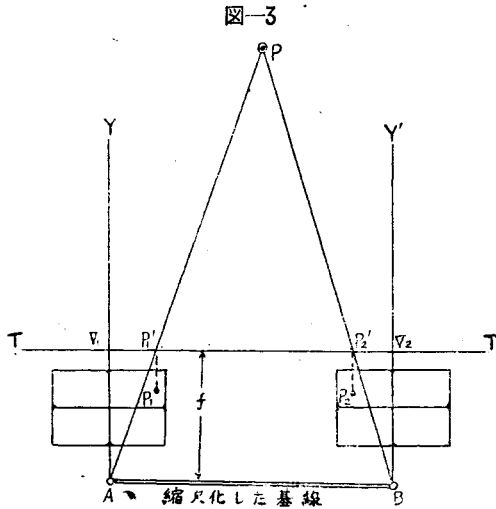


表-1 目標(電柱)の座標(原点右撮影点)
(これに用いた写真は撮影基線長 44.645m 右 35g
偏角撮影のものである)

目標	コンパレータによる場合		視差測定器を用いる場合		図解法による場合	
	x	y	x	y	x	y
1	0.866	152.084	0.894	152.098	1.15	152.60
2	2.049	199.049	1.964	199.125	1.80	200.55
3	5.223	247.965	5.109	248.963	5.05	249.50
4	8.368	300.679	8.296	301.956	8.10	301.40
5	16.199	349.041	16.310	349.020	15.90	351.10
6	20.497	398.802	20.518	398.322	20.10	399.20
7	24.845	449.586	24.744	447.079	24.10	457.35
8	29.634	508.003	29.532	505.986	28.60	517.70
9	32.850	550.416	32.886	548.935	32.20	561.90
10	37.034	601.422	37.579	602.351	35.90	608.10

ないわけである。

このことから逆に OV の方向を規正し, TT の方向も規正できるわけである。この作業を実際に行うには, 次のようにすればよい。

前項の方法によつて定めた撮影方向に従つて P₁' を決定する。もし, OP₁' が P を通らない場合には, 先ず, 図上に OP 線を決定する。トレーシングペーパーのような透写紙を図上にあて, ΔOP₁'V をこれにうつしとる。透写真紙にうつしとつた ΔOP₁'V の OP₁' が OP に一致するように透写紙を O を中心として廻転し, この時の V, P₁' の位置を図上に刺針する。新しく決定された V と P₁' と O とから新しく TT 線がきまるから, 写真の垂直軸を新しい OV 線に一致するように固定し, 前述の作業を行うことによつて, 精度の高い図化が出来ることになる。

(iii) 平行撮影でない写真を用いて図化する方法

(ii) で述べたように既知の標定点を用いることによつて撮影方向の規正ができるから, 任意の方向に撮影した写真を用いても, 全く同様の方法で写真の標定を行い, これを図化することができる。

2 方向交会によつて点をきめるのであるから, その精度を増すためには, 撮影方向を適当に定めて, 交会がなるべく直角に近くなるようにすることが大切であるが, 標定点を用いることによつて任意の方向に写真標定ができるので, 交会角の調整を考え乍ら撮影方向を自由に定めることができる。図解法だけで図化しようとするときには, このことを考慮して撮影することが精度を高める上に大切である。

4. 各測定法の精度の比較

コンパレータ(4/100mm 目盛)を用いて写真座標を測定する方法, 反射実体鏡を用いて視差測定器によつて

コンパレータによる場合との比較

目標	視差測定器の場合		図解法による場合	
	y	x	y	x
1	+ 0.014	+ 0.028	+ 0.516	+ 0.284
2	+ 0.076	- 0.085	+ 0.501	- 0.249
3	+ 0.998	- 0.114	+ 1.535	- 0.173
4	+ 1.277	- 0.072	+ 0.721	- 0.268
5	- 0.021	+ 1.111	+ 2.059	- 0.299
6	- 0.481	+ 0.021	+ 0.380	- 0.397
7	- 2.506	- 0.101	+ 7.764	- 0.745
8	- 2.017	- 0.102	+ 9.694	- 1.034
9	- 1.481	+ 0.036	+ 11.484	- 0.650
10	+ 0.928	+ 0.545	+ 6.678	- 1.134

視差を測定する方法, 及び図解法による方法によりきめた点を座標目盛から逆に測定する方法について, その精度の概略を知るために測定を行つた。

その結果は表-1 の通りである。測定はすべて 5 回これを行い, その平均値を用いて座標計算を行つた。

コンパレータを用いて測定した写真座標から計算した各目標の位置とその他の方法によつて求めた結果とを比較し, 各目標までの Y を横軸にとつて, 両者の差を縦軸にとつて示したのが図-4 である。この図から次のことがわかる。

1. 基線比が 1/10 以下になると図解法の精度は急におちている。
2. 視差測定器を用いた場合, その精度を支配する主な要素は, 目標の実体視が完全にできるかどうかという点にある。従つて, 基線比が大きくなる場合や目標の像が不規則であると精度が劣る。
3. 基線比 1/10 まででは, 視差測定器によつてえられる精度は良好で, 1/1000 の精度をうるのは容易

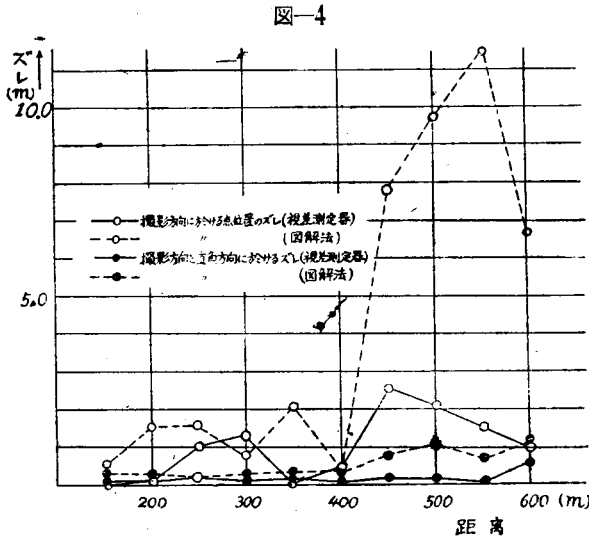


図-4

である。

5. 機械図化作業

現在、わが国図化作業に利用できる器械には、Stereoplanigraph と Auto cartgraph がある。後者については、稿を改めて検討し、ここでは、Stereoplanigraph についてのみ取扱つた。Stereoplanigraph はもともと航空写真を図化する目的で造られているのであるが、これを地上写真用としても利用できる。その取扱い方法や航空写真測量に利用する場合については、既に種々検討されているので、ここでは主として大縮尺地上写真測量に利用した場合の精度について考察することにした。

Stereoplanigraph の利用は、単に土地測量に対してなされるばかりでなく、技術上の測定方法として広く利用されるものであり、今後の精密測定に対して重要な役割をもつものと考えられる。

Stereoplanigraph の機構は、撮影した乾板又はその陽画をそのまま使用して実体像を造り、その上に測標を辿らせ、測標の動きを機械的に連結された鉛筆に伝えて描画させるのである。この鉛筆の動きは $1/100\text{mm}$ まで測定できる。

測標操作と描画装置との間は歯車で連結されており、歯車の組合せを適当にすることによつて鉛筆の動きを測標の動きの $1/10$ から10倍までの間に33段に切換えることができる。乾板の像は、拡大鏡によつて10倍に拡大されて観測でき、この上を測標がたどるわけである。

以上のような理由から、十分接近して撮影した写真

- 1) 例えば 武田通治著: “空中写真測量の手引き” 日本写真測量学会刊

を用い、例えば現物大の写真像がえられたとすれば、理論的にはこれを用いて $1/100\text{mm}$ までの測定ができるわけである。しかし、測標を充分正確に実体像の上をたどらせるには相当の熟練が必要であり、写真の標定その他に種々の問題のあることは勿論である。

Stereoplanigraph を用いて行つた実測例

あらかじめ精密な三角測量で測定した視標を Stereoplanigraph を用いて測定し、その両者の差をしらべた。その一例を示せば次の如くである。

これらの結果は5回測定値の平均値としてえられた値である。上述の結果から Stereoplanigraph を用いて約 $1/10,000$ 程度の測定が可能であることがわかる。ただしこれらの値は視標が充分明瞭に観測ができる場合に就ての値である。

表-2 三角測量の結果えられた諸点の座標(m) (原点は近くのある三角点を用いている)

	撮 影 点		視 標 A	視 標 B	視 標 C
	3L	3R			
X	17 811 344 178 119 722	17 924 781	17 779 768	17 710 366	
Y	1 708 888	1 683 908	1 667 757	1 683 869	

測定値の差 (m)

点 名	X方向の差	Y方向の差	高さの差
A	0.03	0.07	0.03
B	0.01	0.18	0.02
C	0.02	0.04	0.03
平均	0.02	0.10	0.03

例 2 (他の撮影写真を用いた例)

点 名	X方向の差	Y方向の差	高さの差
A	0.02	0.14	0.03
B	0.05	0.02	0.08
C	0.02	0.06	0.04
平均	0.03	0.07	0.05

II. 地上写真測量による面積測定の精度について

1. 概 括

地上写真測量によつて得られる精度は、その図化方法によつて異なるのであるが、近年、土地調査に當つて、地上写真測量が面積測定にどのような役割を果しうるかを調査するために、千葉市検見川町附近の水田地帯約 20 町歩を対象として実測を行つた。

土地調査の方法として当然考えられる方法は、航空写真の利用であるが、航空写真の地籍測量への利用性について、今までに与えられている結論は次のようである。

(1) 航空写真又はこれから図化して得られた耕地図を用いて対地測量を行う場合、写真又は耕地図に一筆毎に地番その他若干の事項を記入しなければならないので、少くとも $1/2,000$ 以上の縮尺でなければならぬこと。

(2) 引伸し、図化等の作業を繰返すことによつて、精度の低減することはやむをえない。

(3) 小面積の区域の誤差は一般に大面積の区域の誤差にくらべると大きくなる。これは、プラニメータ測定の際が大面積部分に対するよりも、その比率が大きくなること、および撮影年度と測定年度との間の時間的距離による境界部分の僅かの不同が他の場合にくらべて拡大されること。

(4) 耕地写真と実測から得られた面積を比較するとその差は殆んど主点からの距離に比例し、その附近の縮尺と一致する。従つて、測定面積を比較するためには簡単に辺長測定比を用いてよいことがわかる。このことから、精度をあげるためには、航空写真上に既知の点が適当に分布していることが必要である。

これらの諸点を考えると、現在利用できる航空写真からだけでは、精密な地籍測量を行うことがむずかしい。航空写真からは大体の概略をつかみ更に適当な測量方法で補充するか、または他の測量方法に対する有利な資料として利用する方法がその使用方法となるであろう。

2. 地籍測量に地上写真測量を利用する方法について

(1) 航空写真測量の補充用として用いる方法 先に述べたように、航空写真のみを用いて地籍測量を行うには、現在の状況では多少無理な点がある。即ち、既設の基準点が不十分であること、写真縮尺が余りに小さ過ぎて、正確に筆地を確認できないこと、撮影時期と実測時期との間には時間的なずれがあること、などである。これらの点を補うために地上写真測

量が利用できる。

(2) 地上写真測量だけから地籍測量を行う場合 地上写真測量は、もし、地形的な条件が充分有利であれば、この方法のみによつても地籍測量が出来る。特に、地籍測量には高さの測量が必要でないから、機械的な図化ができない場合でも、簡単な図解法によつて眼鏡付アリダートを用いる平板測量程度の精度は得られること、耕地図の誤りがあつた場合、いつでも写真面から照査できること、などが地上写真測量の有利な点である。

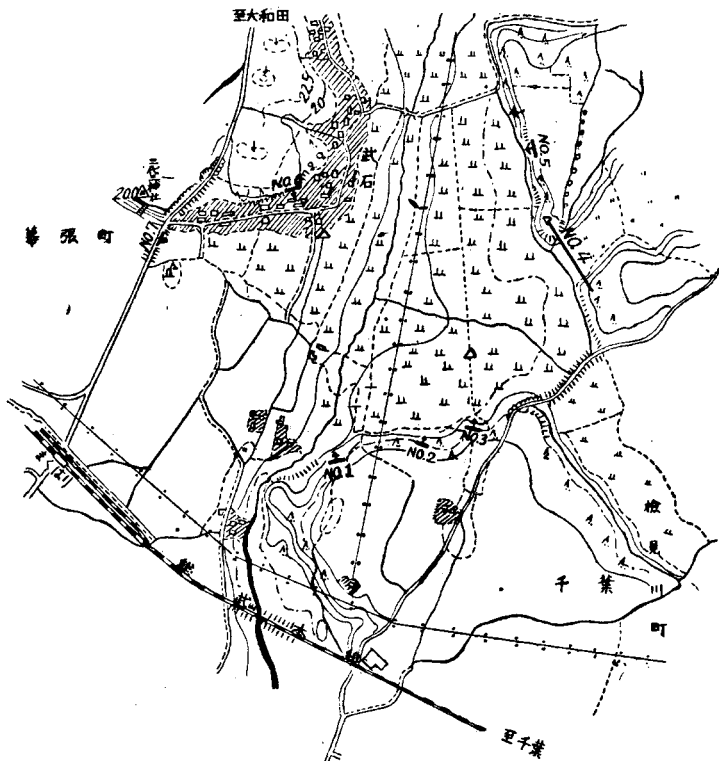
3. 検見川地域における地籍測量の実施

地上写真測量を地籍測量に利用した場合について上述のような種々の問題を検討するために、千葉県検見川附近の水田地帯約 20 町歩を対象として実験を行った(図-5 参照)。この地域は巾 500~700 m で、その両側には比高約 5m 程度の丘があり、地上写真測量を実施するには割合に好適な場所である。

なお、この附近は利根川放水路の計画がなされている地域であるので、既に農林省で三角点を設け実測がなされているので、この三角点の成果を用いて諸種の計算を行った。

地上写真の撮影は左右偏角撮影を交えた平行撮影に

図-5



よつた。従つて、図解法を行うには、その交角が小さくなり、不便はさげられなかつた。

(1) 作業の内容

(i) 地上写真による耕地図の作成(1/1 000)

図解法による場合

機械図化による場合

(ii) 航空写真 1/10 000 による面積の測定

(iii) 約 1/40 000 の航空写真から Multiplex を用いて図化した 1/10 000 耕地図についての面積測定

(iv) 平板測量による実測図 (1/1 000) による面積測定。これら 4 種の場合について得られた測定値を比較し地上写真測量の効果について検討を加えた。

(2) 使用した航空写真及びその図化作業 約 1/40 000

の航空写真上に地理調査所の三角点を刺針し、これをもとにして図根点を 1/10 000 に展開した。原寸陽画乾板をつくり、ツァイス自動変歪修正機を使用し、前記の基準点にあわせて変歪修正を施し、1/10 000 の修正ネガを作り、これを密着やきした。

また、同じ原写真から Multiplex 用縮小乾板を作り、これを用いて 1/10 000 の耕地図を作成した。

前述したように、1/10 000 耕地図に一筆毎の区画を入れることは殆んど不可能であるので、大体 10 000~15 000m² を単位として図化し、これについて面積測定を行った。

(3) 地上写真測量の作業方法

a) 図解法による図化 I. 3 にのべた方法に従つて各畦畔点をプロットして図化を進めた。この場合、写真は平行撮影であるため、交会に無理のおこる所では更に 3 方向交会用いた所もある。撮影点から左右に偏した所では、交会は著しく不良となり、他の写真から照査できない所では精度が低下するのはやむをえなかつた。

b) 機械図化による方法 Stereoplanigraph によつて図化する場合には、原板を更に 10 倍に拡大された像を観測するので、図解法によるよりも遙かに遠距離まで明瞭に観測でき、そのための精度ばかりでなく作業の能率も著しく増大することがわかつた。

(4) 平板を用いて行つた実測 前述の種々の方法によつて得られた資料に比較の規準を与えるため、平板によつて 1/1 000 の実測図を作つた。平板測量自身にも当然誤差が含まれるから、その絶対的な値の比較はできないが図根点として選んだ点を照合し乍ら作業を行つたので、測定値の比較の規準として用いることにした。

平板で各筆毎の畦畔を測定することは、特に水田地帯では困難な作業であるので、航空写真で図化した各

ブロック毎の図を作るにとどめた。

4. 測定結果の比較 (表-3, 4, 5 参照)

約 20 町歩に対し、撮影基線 7 を選び、乾板約 2 ダースを用いた。その一部について、各種の方法によつてえられた結果を比較した。

表-3 面積の比較 (m²)

測量法 耕地別	平板測量 1/1 000	地上写真測量 (図解法) 1/1 000	空中写真 (耕地図) 1/10 000	空中写真原図 1/10 000
イ	1 487.43	1 572.62	1 500	1 500
ロ	8 206.75	7 811.45	8 700	7 800
ハ	13 938.15	13 822.25	13 900	13 900
ニ	14 461.85	13 954.07	12 600	14 000
ホ	12 929.10	12 510.48	11 600	12 500
ヘ	10 747.94	10 722.08	10 600	10 700
ト	9 055.73	8 914.80	8 400	9 000
チ	9 135.00	9 241.20	8 100	10 200

前 2 項は三斜法により、後 2 項はプランメーターによつて面積の測定を行った。

表-4 各方法の測定値と平板測量による測定値との比較 (百分率)

	地上写真 平板測量	空中写真(耕地図) 平板測量	空中写真(原図) 平板測量
イ	105.73	100.85	100.85
ロ	95.18	106.01	95.04
ハ	99.18	99.73	99.73
ニ	96.49	87.13	96.81
ホ	99.76	89.72	96.68
ヘ	99.76	98.62	99.55
ト	98.44	92.76	99.38
チ	101.16	88.67	111.66

表-5 各方法による測定値と平板測量の測定値との差 (百分率)

	地上写真	空中写真 (耕地図)	空中写真 (原図)
イ	5.73	0.85	0.85
ロ	4.82	6.01	4.96
ハ	0.83	0.27	0.27
ニ	3.51	12.87	3.19
ホ	0.24	10.28	4.32
ヘ	0.24	1.38	0.62
ト	1.56	7.24	0.45
チ	1.16	11.33	11.66
平均	2.26	6.28	3.16

5. 結 論

以上のような考察から、地籍測量に地上写真を用いた場合について次のような結論がえられると思う。

(1) 土地調査は、その所有者にとつては非常に重

大な問題であるから、個々の田畑について直接交渉なく測量できることは写真測量の大きい特長である。

(2) 地形的に、地上写真測量によつて各筆毎の測定ができない場合でも、写真三角測量にこれを利用し航空写真測量の精度をあげることができる。

(3) 地上写真測量を地籍測量に利用する場合の経済的な問題は、その地域の地形に支配されることが大きい。検見川地域のような場合には、平板測量にくらべて相当効果的である。

(4) 平板測量の経験から、耕地図の作成が湿地又は水田について行われる場合には、距離の測定が非常に困難である。地上写真測量では、このような地域でもそれ程顕著な障害とはならない。

(5) 精度については、それを図化する方法によつて異なるが、機械化の場合には、平板測量にくらべて

遙かに高精度の観測が期待できる。図解法による場合交会の不十分な前例の(イ)(ロ)などをのぞけば $\pm 2\%$ 以内の誤差におさえることができる。特に、図解法のみを用いる場合には、撮影方法をこれに適合するようにすることによつて、経済的にも精度の上からもよい結果が期待できる。

(5) 航空写真では相当の筆数をまとめて面積の測定を行うことが、精度の上からのぞまれるが、地上写真では、明確に各耕地区画が確認でき、各区画が上述の精度を保たせうる点で有利である。

附記 この研究は、文部省科学試験研究費の援助と福田教授、地理調査所竹条、武田両部長の御指導を得て行つたものであり、実際の作業には大島太市君の努力に負つたことを附記し謝意を表する次第である。

(昭.26.8.20)

UDC 624.042:539.389.1
624.072.2.012.4

鉄筋コンクリートバリの曲げ降伏特性

准員 神山 一*

ON THE BENDING-YIELD CHARACTER OF REINFORCED CONCRETE BEAM

(JSCE Dec. 1951)

Sucumu Kamiyama C.E. Assoc. Member

Synopsis This paper is a part of fundamental studies of the bending-yield character of reinforced concrete beam with rectangular and T section.

It is chiefly discussed on equilibrium in the region near the bending-yield and breaking points. We found in consequence, that the equilibrium may be stable or unstable depending on the magnitude of the bending moment.

As there are, in equilibrium, stable and unstable regions, the yielding and breaking condition of reinforced concrete beam must be determined as a stability problem.

要旨 本文は鉄筋コンクリート矩形バリ及びT形バリの曲げ降伏特性に関する基礎的研究の一部である。

主として、ハリの曲げ降伏及び破壊近傍の釣合について論じたものである。その結果、釣合には曲げモーメントの大きさに依つて、安定釣合と不安定釣合の2つの状態が存在することを理論的に認めた。

釣合に安定領域と不安定領域があるとすれば、鉄筋コンクリートバリの曲げ降伏及び破壊の条件は一種の安定問題として決定されねばならない。

1. ハリの降伏と破壊

鉄筋コンクリートバリの曲げ破壊実験に於て示され

* 早稲田大学講師，理工学部土木工学教室

るハリの降伏点と破壊点は異つている。図-1に於けるaは鉄筋比の大きい場合、bは鉄筋比の小さい場合の鉄筋歪と抵抗曲げモーメント係数の関係を示したものである。a, b共にハリの破壊は最大抵抗曲げモーメントをとるときに起るのでなく、それより多少低下した状態で起るのである。ハリの降

