

報 文

釜石線建設について

正 員 丹 羽 良 彦*

ON THE CONSTRUCTION OF THE KAMAISHI-LINE

(JSCE April 1951)

Yoshihiko Niwa, C.E. Member

Synopsis In this paper, the author describes the outline of the Kamaishi-Line, J.N.R., and also its construction works from Dec. 1948 to Oct. 1950.

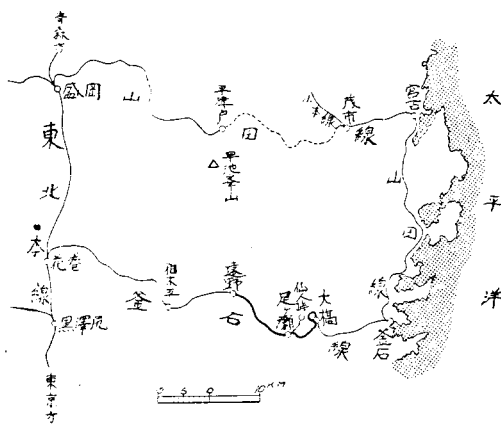
要 旨 国鉄釜石線建設の沿革と23年から全通までの工事を説明した。

1. 沿 革

一つの大工事が完成するその過程に於ては、社会全般の凡ゆる影響が強く反映して来るものであるが、今回完成した釜石線の工事も亦その好例と言うべきであろう。釜石線とは岩手県内陸部花巻と沿岸部釜石を結ぶ90kmの鉄道で、その建設は40年に亙る懸案であつた。既に大正3年岩手軽便鉄道が花巻仙人峠間の営業を開始したが、北上の天険に阻まれて更に伸ばす事は出来なかつた。その後15年、漸く国鉄建設線に編入され、更に数年、始めてこの会社線を買収して改良工事を始めると共に、2本の大隧道に着手して北上の天険に挑んだ。然るに間もなく国内は戦時状態となつて之等の工事も次第に苦惱の色が濃くなって来たが、当事者の努力によつて足瀬、土倉東口（西口は未着手）両隧道は完成し、又花巻拍木平間31kmは改良を終つた。

当時鉄の都釜石は山田線一本によつて内陸部との連

図-1 一般図 (The Plan 1/200 000)



* 日本国有鉄道、盛岡工事々務所長

絡を保つていたが、戦時重要資材たる鉄の輸送路を増強確保するために緊急釜石線を全通せしめる事となり、18年始めから釜石足瀬間を全面的に着工、19年10月釜石大橋間16kmの営業を開始した。然し戦局の推移は遂に工事の続行を不可能とし、20年6月全く工事を中止してしまつた。かくて東西の連絡は未だ成らず、旅客は依然として仙人峠の険路を徒歩で往復しなければならなかつた。当時足瀬大橋間の工事進捗度は24%、又遠野足瀬間は未着手、そして拍木平遠野間は路盤工事が完成していた。(図-1)

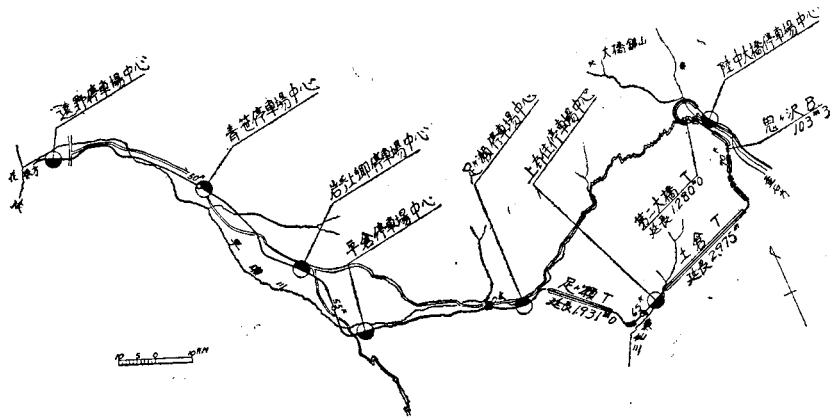
2. 釜石線の線路選定

釜石線を著しく困難なものとしたのは既設仙人峠駅(実は麓に当る)と大橋間の特異な地形である。この区間は北上山脈を一気に横断する部分であるが、直線距離僅かに4kmに対し高低差は実に300mに達する。この処理は非常に難問であり、一時は勾配33%線とする以外に方策なしと結論づけられたが、苦心の結果遂に25%線の発見に成功したのである。本案の骨子は当時の所長高井信一氏によつて作られたと聞いている。此処に深甚な敬意を捧げる次第である。図-2に示す如く新線は足瀬仙人峠間を放棄して東南に曲りこれを頂点として一路下り勾配をとり、最後に1.8kmの隧道でぐるりと廻つて大橋に至るのである。当時全国建設線中有数の難問として国鉄技術陣の注目を浴びたものである。

3. 再着手

23年9月アイオン台風による閉伊川の洪水によつて、国鉄山田線は徹底的破壊を受けて、50~60kmに亙り遮断されてしまつた。釜石宮古两市を始め多くの町村と重要産業を有するこの地帯は一朝にして内陸部との連絡を断たれ、陸の孤島と化してしまつたのである。国鉄は直ちにその連絡を恢復すべく種々検討の結果山田線の復旧は暫く措き、先づ釜石線を建設する方法を採用するに決し、工期を2年以内と定めたのであ

図-2 釜石線遠野大橋間平面図
Plan of Kamaishi-Line, between Tōno and Ōhashi

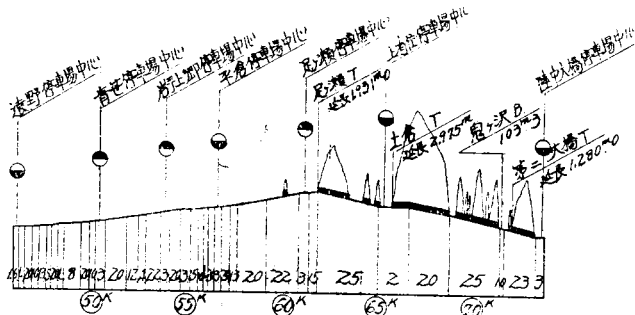


る。

23年12月25日、遠野大橋間27kmは一齊に工事に着手した。即ち全区間を5工区に分ち、第5工区一鉄道建設興業、第6一問組、第8一鉄道工業、第10一鹿島建設、第11一西松建設(第7及び第9は完成済)の各社が請負い、又国鉄は4工事区を設けて第一線業務を分掌せしめる事とした。今各工区の概況を見ると5及び6工区(延長7.7km及び7.2km)は比較的平坦な区間で営業線(軽便)に或いは接し或いは離れつゝ遠野から足瀬に至るもので、青笹外3駅が設けられた。8工区(延長2km)は四方山に囲まれて唯僅かに気仙川の狭い谷が開けている交通極めて不便な地帯で、線路はその山腹を橋梁隧道擁壁と、建造物で縫いながら土倉隧道に入る。人里離れた別天地で中間に上有住駅が設けられる。10及び11工区(延長各1.7km及び2.6km)も亦険しい山腹を建造物で縫いながら最後に第2大橋隧道内で270°廻つて大橋駅に至る。県道より高きこと最高200mに及び材料の輸送に甚だ困難を感じる。大橋附近は釜石鉱山の設備が充満し、土地の気風にも近代産業の影響が多分に感ぜられる。全般的に冬

図-3 釜石線遠野大橋間縦断面図

Profile of Kamaishi-Line, between Tōno and Ōhashi



期気温は甚だ低く、遠野に於ては -20°C に及ぶ。

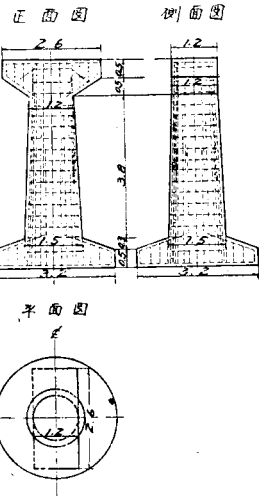
(図-3)

4. 土工其他工事

(a) 土工々事 今回施工した土工数量は約43万 m^3 で、隧道橋梁を除く延長1mにつき平均27 m^3 となる。全体として特記すべきものはないが、急峻な山腹の築堤擁壁は相当の困難を味わされた。

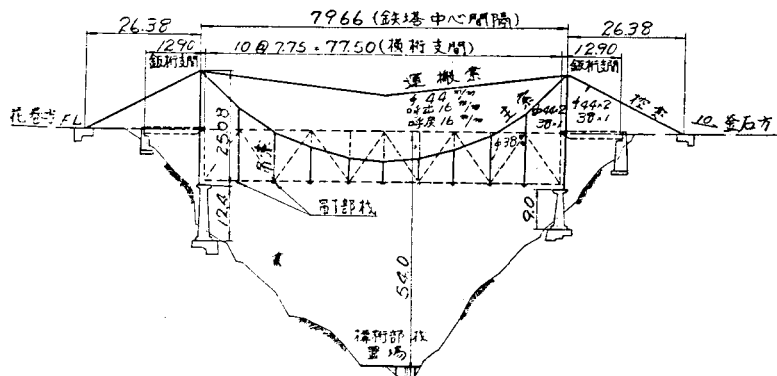
(b) 橋梁工事 橋梁は14ヶ所、全延長780mである。地形上その橋脚は非常に高いものも多く、最高は20mに達する。之等は何れも施工に当つて、材料の運搬に苦勞せねばならなかつた。後述する鬼ヶ沢橋梁以外は鉸桁又は鉄筋桁を架し、橋脚も標準図によつたが、河内川橋梁(7×8.2m)橋脚は図-4に示す如く特殊の鉄筋コンクリート型を用いて流水断面の阻害度を減じ、併せて工費の節約を計つた。

図-4 河内川特殊橋脚
Pier of Kawachi-River Bridge. Special Type



鬼ヶ沢橋梁について：長さ 107m、深さ50m の谷を渡るもので、両側に 19.2m の鉾桁を、中央に 77.5m の上路構桁を架けている。設計に当りトラスと鉄筋コンクリート拱橋との比較を必要としたので、研究所に委嘱して両者の各スパン割のもの数種の設計を行い、協同して比較検討を行った。その結果構造、施工の難易、工期、工費及び予算措置等を勘案してこの型式を採用したのである。此のトラスは設計荷重KS-15、総重量 309t で大阪汽車会社の製作である(図-5)。

図-5 鬼ヶ沢橋梁架設図
Erection of Onigasawa-Bridge



架設方法はケーブル、エレクションによつた。普通ならば桁架設は軌道工事と共に逐次施工するのであるが、全般の工期の関係上、軌道工事と切離して架設した。即ち桁を海路釜石に運び更に列車その他によつて架橋地点の直下に集積した。之をワイヤーで一部材宛吊上げて吊下部材に托しながら組立てたのである。橋脚上に仮設した鉄塔は高さ 25.4m、主索は 3 条組 2 列、運搬索は 3 条を用いた。架設日数は 28 日、鉸鋸 18 日、その他準備、塗装、跡片付等全部を合せば合計 115 日である。又費用は桁代その他凡てを合せて約 2 千万円であつた。

(c) 隧道工事 隧道は 13 ヶ所、全延長 8.6km で

表-1 各隧道坑外設備その他
Outside facilities of each tunnel

区間	長さ	トンネル	トンネル	トンネル	トンネル	トンネル	トンネル	トンネル	トンネル	トンネル
佐田	6	88	22							
総計	1931	25		(定)	(定)					
早大堀	8	300								
早二	-	185								
土倉	-	279	2							
早二	-	20		(定)	(定)					
早三	10	346	25							
早二	-	72								
早三	-	42								
早四	-	704								
早五	-	200								
早六	11	427								
早大堀	-	115	23							
早二	-	1280								

あるが、内足瀬と土倉東口との 4.58km は既に完成しており、その他も若干の掘さくは施工されてあつた。

設備：隧道の所要電力は大橋変電所で受電し、国鉄が設備した送電線によつて 8, 10, 11 各工区に供給した。当初から 25 年 6 月(隧道完成時)迄の使用電力は約 5 百万 KWH である。その他の設備に関しては表-1 を参照されたい。

掘さく：掘さくは凡て底設導坑で、上部開さく式によつた。地質は砂岩、粘板岩、石灰岩等で概して非常に

硬く灰湧水は第 2 大橋で 2.5 個に上つた外は大した事はなかつた。第 2 大橋は 23% の片勾配であるが工期の関係上、上手にも相当の設備をして「突込み」による掘さくを行わなければならなかつた。又 2. で述べた様に之の下手の坑口附近は地域狭隘でずり棄場が無いので坑口でずりを本線貨車に積替え営業線で運搬して棄てなければならなかつた。

坑内運搬線路は凡て 2'-0"、軌条は 9~10kg であるがその保守状態は従前の例にもれず、矢張り良好ではなかつた。之の整備は将来尚多くの検討を要すべきであろう。尚長い隧道には 6t の蓄電池機関車を用いた。

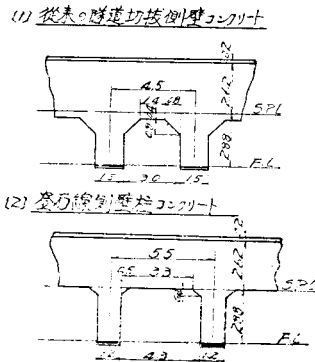
地質の硬いためか一般に爆薬の消費量の多かつた事は注目すべきで、第 4 唄貝は導坑 1m³ に 2.27kg に達した。次に土倉西口を例にして導坑掘さくの資料を掲げると、加背 2.4m x 3.0m、さく岩機 N-75 が 2 台(横カラム使用)穿孔本数の標準 26 本、爆薬は新桐印、m³ 当り 1.8 kg、進行 1 日平均 2.4m、最大 4.3m、地質は粘板岩と石灰岩とである。

覆工：隧道の巻厚は極力薄くして最小を 20cm に抑えた。コンクリートは 1:3:6 で、工事後半期には示方書を改訂してヴァイブレーターを用いる事とした。

工事の最盛期たる 24 年度は予算が非常に窮屈であつたから、設計面で工費を節約する方法を種々苦心した。後述の側壁柱コンクリートもその一方法である。最初は覆工はアーチ部分だけとし、側壁は素掘のままにしようと思ひ、試験的に現場で色々施工して見たが、アーチ下面の掘さくが如何にしても思う様に施工出来ないので、遂に放棄して柱コンクリートに移つたのである。之は従来行われた「くり抜き側壁」の考えを思い切つて拡大したもので、中心間隔 5.5m 毎に幅

1.2m の柱状のものをアーチを直接受ける様に設けたもので全面的にこの方法を採用した。実施の結果はぎりぎり一杯の感はあるが然し安全感も悪くなく、成功であつた。図-6 に従来の「くり抜き」と並べて掲げた。

図-6 釜石線隧道の側壁柱コンクリートと従来の「くりぬき」側壁
Two types of lining method of the side wall in tunnel



覆工の進行度は概して良好で、特に土倉で出した1ヶ月最高315m という数字は記録されるべきであろう。

その他：以上の様に工事を進めた結果、圧縮された工期であつたけれども努力の結果が酬いられて、5及び6工区は24年12月、他の3工区は25年6月、何れも当初予定した通り竣工した。

之等の工事は4半期毎に予算の枠が抑えられていたので一本に契約する事が出来ず、5~6の工事に分割してその都度入札契約しなければならなかつた。この工事に対する請負金額(支給品を除く)は約5億である。尙24年後期以後は一般公入札によつたが、各工区とも最初の業者通りで異動はなかつた。

5. 軌道工事その他

土工その他工事の竣工期を勘案すると、所定期間内に全通させるには、軌道工事を遠野方からのみ進めるのでは危険であると判断されたので、大橋方からも2割程度を援助させる方針を決定し、之に要する鉄桁、軌条類は海路釜石に送つて集積した。

一方拍木平遠野間は既に路盤も完成しており、地元は強い要望を以てその改軌(軽便を本線なみにする)工事を待つており、又将来の軌道工事の工程その他からも早く実施すべきであると考えられたが、乏しい予算を割いてこれに当てる決心は容易につかなかつた。8月に入つて稍々明るい見透しがつき始めたので、思い切つて改軌に着手して12月これを竣工し、爾後の工事態勢は著しく強化された。

25年3月、厳寒期の過ぎるのを待つて遠野方は本

格的に軌道工事に着手した。軌道工事の鍵は材料の輸送にあるから、遠野東方3kmの青笹村地内に前進基地を置き4輛の機関車(型式8600型その他)を配属して規則正しい運行を以て工事列車を動かし、一方営業線も利用して共に材料の輸送に努めた。特に全線34000m³に及ぶ砂利の補給は工事の重点であるから此処に大規模の採集場を設け、尙洪水時の予備として遠野西方にも砂利場を用意し万全を期した。勿論沿線中の利用し得る砂利、切取、ずり等は予め路盤上へ下撒布して工程の促進を図つた。6月末第2大橋隧道の竣工をまつて予定の如く大橋方からも着工、8月21日予定地点で東西の連絡が成つたのである。越えて9月16日軌道の整備も一応終つたので、始めてD-50型機関車を新線に入れ、以後開業日まで連日試運転を行つた。

この軌道工事の大半は仙鉄工業の請負で、軌条敷設の一日平均進行は240mである。尙軌道工事と関連して多くの鉄桁を手延式又は足場式を以て架設した。

6. 全通設備工事その他

以上述べた様に遠野大橋間の工事を行うと共に、更に花巻釜石間全線に互つて全通設備工事を施工せねばならなかつた。その計画の樹立に当り偶々当時国鉄の経営合理化運動の勃興期で、且つ戦後最初にして唯一の建設線であつたから、各方面から色々と新しい企画が提案され、論議せられたのであつた。そしてD-50型機関車による11本の列車回数、各駅の設備、要員の配置等が確定し、之に基いて多種多量の工事一即ち本屋を始め機関車庫、諸建物、宿舎等の建築工事、通信線、電燈線、動力線等の電気工事、信号保安工事、駅の配線変更、有効長延伸、乗降場関係等の土工、給水工事等一が新線及び既開業線全般に互つて繰りひろげられた。一方盛岡鉄道管理局もこの一部をなす花巻及び黒沢尻駅の改良、営業線内の軌条を37kgに更換する工事その他を担当し、協力して全通への道を邁進したのである。今本設備の主なる項目を列記すれば、中間駅数21、内職員無配置4、有効長250m、但し岩根橋足瀬間は200m、旅客乗降場は基本115m、閑散駅は50m又は80mに短縮する。行違駅の対向にはスプリングポイントを設け、軌条は37kgである。

建物は保守費の節約と不燃性とを考慮し、ブロック建築を大量に取入れた。尙遠野駅本屋は現場機関の事務室等を合築した二階建、釜石駅本屋は物産陳列場、食堂等の公衆施設を有する二階建とし何れも鉄筋コンクリート造とした。

尙第2大橋隧道は勾配23%、カーブは250m及び

300m の複曲線で、排煙状況が不良であるからサッカルト式排煙装置を設置して安全を期した。

7. むすび

昭和 11 年着工以来、20 年 6 月之を中止する間、その総工事費は約 1 800 万円であつたが、今回 2 年間の工事費は 10 億を超え、こゝにも時代の変遷が明らかに画き出されている。

全工事は大小凡そ 300 の工事の集積によつて組立てられた。全体のスケジュールを勘案しながら、設計をして適当な時期をつかんで工事に着手して行つた訳であるが、特に全通設備関係は一つの総合芸術の様に、多種多様の工事が時期的にうまく調和を保ちながら組

立てられて、始めて効果を発揮するものであるから、些少の工事でも気が許せなかつた。

工事中常に吾々の念頭を去らなかつたのは、工期を確実に守るという責任感と、戦争で荒れた技術を再び取戻そうという技術人の魂であつた。業者各位も亦同じ気持で献身的の努力を払われ、相協力して進み得た事は感激に耐えぬ次第であつた。

幸いにして、自然の条件と周囲の熱烈な協力に恵まれて、工期を 50 日短縮して 10 月 10 日無事本線を全通させる事が出来た事はまことに幸福であつた。

(昭. 25.12.22)

貯水池の堆砂量と集水区域の地形及び地質との関係について (第1報)

正 員 田 中 治 雄*
准 員 ・ 石 外 宏*

ON THE RELATION OF SEDIMENTATION OF RESERVOIRS TO CONFIGURATION AND NATURE OF ROCKS OF CATCHMENT AREA. (1st. Report) (JSCE April 1951)

Haruo Tanaka, C.E. Member, Hiroshi Ishigai, C.E. Assoc. Member

Synopsis In this paper, relation of sedimentation in the reservoirs to configuration and nature of rocks in the catchment area is studied from geological and topographical point of view. And it has been found that sedimentation is largely affected by the topographical factors rather than by the nature of rocks.

That is to say, it is concluded that the volume of sediment in the reservoir may be more, if the catchment area is located at a higher altitude and releases a large amount of energy.

And yet it seems that some kinds of definite quantitative relation exist between volume of sediment and configuration, in consideration of other regional conditions.

要 旨 本研究は貯水池堆砂の原因を地形及び地質の分野より考究し、堆砂の原因は集水区域内に発達する各種岩石の分布率よりもむしろ地形の緩急、標高の高低に大きく影響せられていることを示し、更に進んで地形、地質、気象並びに地理的条件を考慮して集水区域をなす山地を地域別に分けた場合、それらの山地内において計画せられる貯水池の堆砂量のあらまはしは地形の要素をもとにした関係式によつて推測し得られるのではあるまいかということを論じたものである。尙研究材料としては日発所属の 32 貯水池を用いた。

1. 貯水池堆砂量と集水区域の地質(岩質)との関係について

本研究では貯水池の集水区域内に発達する各種岩石の分布率と堆砂量との関係を取扱つた。その目的とするところは或る種の岩石が集水区域内に広大な分布を持つとき特に堆砂量に多寡があるならばその岩石の一般的な岩質が堆砂量に影響を与えているか否かを推知し得られるであろうと考えたからである。岩石の分布率を測定するに当つては工業技術庁地質調査所発行の 20 万分ノ 1 地質図を使用した。さて各種貯水池の集水区域を構成する総ての岩石の分布を本図によつて求め更にこれらの岩石を次のように纏めた。

(1) 深成岩、半深成岩、及びその変成岩類：花崗岩、石英斑岩、閃緑岩、花崗斑岩、片麻岩類等を含む。

* 日本発電株式会社電力技術研究所