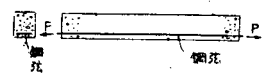


クリープ式及び Building Research Board の附着に対する考え方を拡張して得たクリープについての一般解析であつた。この結果からすると、コンクリートの断面積が大きい方が有利になつてゐるし、或る数値を与えてやつた計算の結果ではクリープによる残留応力が 40~50% になつてゐる。これは与えられた  $\sigma$  の値が R.E. Davis が配合は 1:5 (重量配合比) で 28 日間湿砂中で養生したものについて行つた実験から得た値であるので、鋼弦コンクリートに使用する。コンクリートに比較して配合がわるく、そのためにクリープが大きくなる結果を得たものと考えられる。配合さえよければ残留する応力も更に大きくなるものと思われるが、これに関する Data が不足しているので、こ

ゝで数値的に説明することは出来ない。

これ等の結果によると、クリープ量の小さいコンクリートを使用しさえすれば(勿論これを小さくすることは材料としてのコンクリートの研究で或程度わかつてゐる)プレストレストコンクリートのクリープは大して心配がない事が判つた。尚残留応力が一定値に到達する時間は大体  $\alpha$  の 2~3 倍位である。尚下側に鋼弦を入れた場合(図-8 参照)のプレストレストコンクリートのクリープについては別の機会に発表するつもりである。

図-8



本研究は文部省科学研究費の補助による研究であることを記すと同時に、たえず御指導をいただいた本学福田教授、岡本教授に深謝する次第である。

7) Flow of Concrete under Sustained Compressive Stress' by R. E. Daviz and H. E. Dasis ASTM 1930

## 宇野—高松間客貨航送設備工事について

正員 石 田 一 郎\*  
村 田 良 平\*\*  
正員 富 田 善 明\*\*\*

### CONSTRUCTION OF THE UNO-TAKAMATSU FERRY FACILITY.

(JSCE Dec. 1950)

Ichiro Ishida C.E.Member, Ryohei Murata, Yoshiaki Tomita C.E.Member.

Synopsis Authors report the construction work to improve the facility of ferry transportation of passengers and freights, which made at Uno in 1948.

#### 第1章 前おき

宇野高松の貨車航送設備は一部施工中に終戦となつたが戦後再着工に決定した。大型船3隻は逸早く就航したが之が着船並びに脊面設備は漸く 23 年6月着手許可となり、以後昼夜兼行僅々7ヶ月余にしてベース1基及び之に附随する脊面設備を完成し、翌 24 年3月1日より使用を開始した。之の完成により1日最大輸送能力は、旅客に於て13500人(1.9倍)、貨車航送に於て250車(1.4倍)に増加、格段に経済的で且つ快適安全なものとなつた。

今次の工費は竣功当時に換算し、大型船3隻建造費4.38億円、土木其他で2.9億円、(宇野側1.5億円、高松側1.4億円)である。又主要資材は宇野高松を合して、鋼材1700t、セメント3000t、木材12000石

労務者34万人を要した。

引続き第2ベース及び宇野側に於ける岡山縣當岸壁継承使用のための代替施設を施行中で、前者は昭和29年度、後者は昭和30年度に竣功の予定である。

表-1 昭和23年度施行工事工程表

工事名	金額	工 程												備考		
		5	6	7	8	9	10	11	12	1	2	3	4			
岸壁基礎	13,326,172.85															基礎
岸壁上部構造	13,742,482.85															構築
橋脚基礎	6,784,432.69															
橋脚上部構造	4,163,078.78															
引張橋脚	9,554,027.19															
可動橋脚	4,357,647.34															
土木其他	1,428,162.28															其他
海上設備	16,182,653.97															設備
施設其他	1,883,453.20															其他
官舎其他	2,086,721.22															官舎
手小舟上其他	680,428.39															手小舟
第一ベース護岸	1,613,381.27															護岸
代償施設	10,213,204.43															代償
附帯電気	5,268,313.98															電気
第二ベース圍堰	5,451,231.13															圍堰
工事附帯費	17,284,827.19															附帯
合 計	138,721,355.20															

\* 国鉄広鉄岡山工事事務次長

\*\* " " "

\*\*\* " " "

高松側は船舶の本拠なること、地質が良好なること等のため、計画及び施工は宇野側と些か異なるが大差がないので、以下宇野側に於ける昭和 23 年度施行工事の内、主として特殊の設備及び工法について述べる。

施工は軌道及び保安工事の一部を直轄、岸壁工事の水中部工事を運輸省第三港湾建設部に委託、旅客扱設

図-1 宇野駅付近平面図

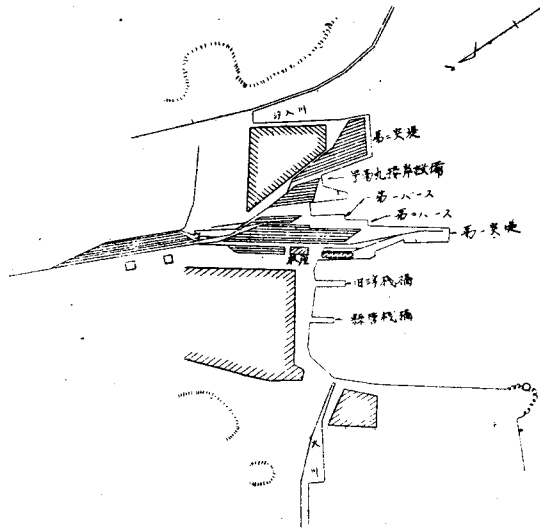
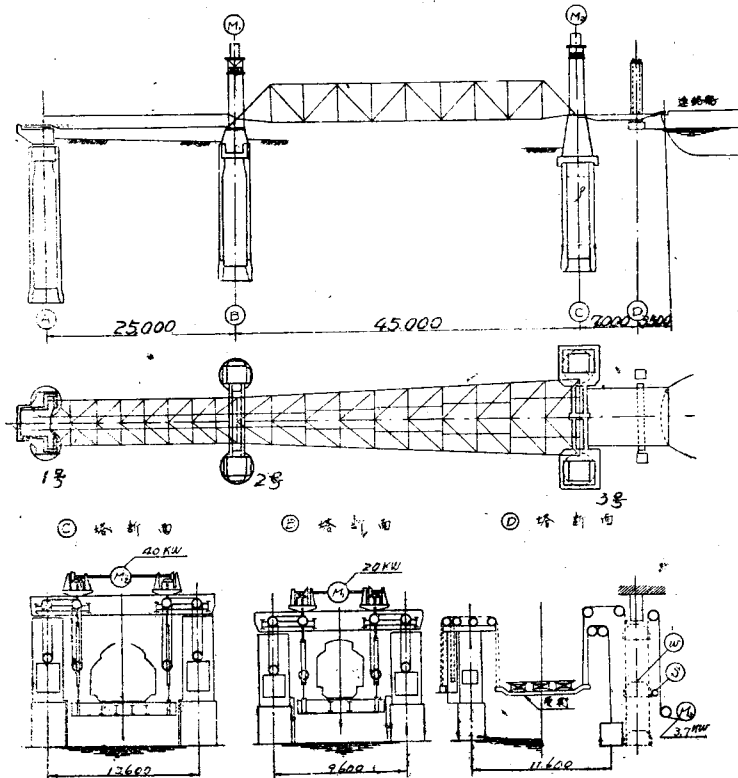


図-2 可動橋図

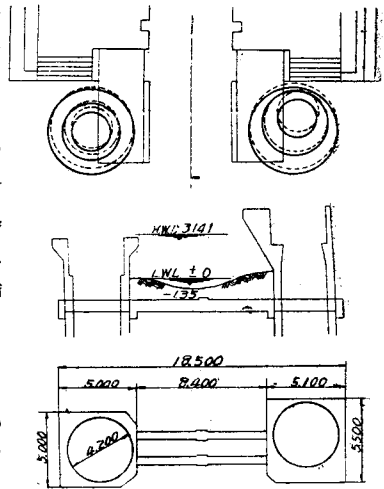


備其の他は総て請負によつた。其の主な工事名、金額、工程は表-1、一般図は図-1 の通りである。

第2章 可動橋基礎井筒工事

現場の地質は花崗岩質の風化堆積土で、L.W.L. 以下 18m 位で漸く支持力のある砂交り硬質粘土層に達する。設計荷重は1号 70t, 2号 250t, 3号 270t で基礎工は長 20m, 内径 3m, 厚 60cm の円形コンクリート井筒工によることとした。原則として中埋コンクリートは施さず、戦時中一部施行の1号及び3号井筒4本を除いては総て鉄筋を挿入、コンクリートはシユート打とした。(図-2) 此の悪地質は7ヶ月と云う短\*

図-3 第3号井筒改築図



\*期工事に対し最後迄影響を与えた。

次に工期が誠に短く抑へられた為余儀なくされた特殊工事について述べる。

(I) 井筒上部改築 (図-3) 第1ベースの3号井筒2本は戦時中の施工で、根入 L.W.L. 以下 18m で中止したため、所定位置迄沈下してはず、且つ資材不足の為無筋なので、鳥取地方地震で傾斜し其の南海地震で L.W.L. 以下 1.5m~2.3m の所で折損し、傾斜は左 3.5° 右 7° に達していた。本基礎は荷重も大きいので、理想的には箱枠工によりドライで井筒上部を打継ぎ、計画面迄沈めた後上部工を施行すべきであるが、之では工期2ヶ月余を要し所定開業は覚束かないので次の工法に依つた。

傾斜大なる左井筒周囲に、長 15m のニスポール6本を打込

み、左右共積載試験の結果支持力を確認し得たので上部折損部を除却し、中埋コンクリートを打ち上部に均しコンクリートを施工した。一方予め陸上で製作したプレキャスト鉄筋コンクリート床版2ケを起重機船で吊込み井筒上部に据付けた。此の床版は5m角、厚75cmで井筒上部にはまり込む様になつており、1ケの重量70tで、2本の繫梁を有し据付後海中で之を連絡した。其の後床版上に箱枠を組み、水替して渡船橋吊塔の基礎コンクリートを打った。かくして殆ど海中コンクリート施工を避けることが出来た。

此の工事は渡船橋架設、吊塔及び機械組立、渡船橋運転室、附帯電気工事等一切の工事を制するネットワークをなしていたので、之の見通しのついた昭和23年11月頃始めて一同愁眉を開いた次第である。

(Ⅱ) 井筒吊込 第2バースの1号及び2号井筒の2本は、第1バース開業には直接施工の必要はないのであるが、岸壁裏栗工、乗船広間、旅客通路及跨線橋の竣功後は施工不能となるので今回同時に施工した次第である。

施工に先だち普通の築島法と、プレキャストの井筒吊込法とを比較した結果次表の如く、後者の方が工事費に於て約100万円、工程に於て20日間短縮出来る。

(表-2 参照)

表-2 比較表

	工 費		工 程						
	概算	精算	5	10	15	20	25	30	35
築島費	1,328,000円	7,000円×24=168,000円							
		土 500×500=250,000							
		ワレ下 6,000×5=30,000							
		計 664,000円							
釣込費	350,000円	250,000円							
		土 500×200=100,000							

起重機船の能力120t及び地耐力の2点より、井筒長6.5m重量110tに定めた。岸壁上で2本の井筒を打ち、三井造船所の起重機船を1日25万円借り、9月16日満潮時を利用して6時間にて吊込据付を完了した。此の予定位置に運搬した後、正しく据付けるだけに2本で1時間30分を費している。

位置の狂は双口にて約5cm、頭部にて最大45cmに納り、之も井筒完成迄に修正出来た。

第3章 渡船橋 (図-2 参照)

(Ⅰ) 設計及び構造 渡船可動橋は、桁部分は鉄道技術研究所、機械部分は旧運輸省工作局、電気部分は旧運輸省施設局の設計である。

設計要旨は、KS荷重15、鋼許容応力1800kg/cm<sup>2</sup>、車輛速度小なるため衝撃係数は普通の1/2とし(i)干

潮及び満潮位、(ii)船尾の吃水、沈下量、横及び縦傾斜量、(iii)桁相互間、桁と陸上及び桁と船との間の山型又は谷型角折の許容限度(45%) (車輛の脱線故障及び連結器の故障離脱防止)、(iv)補助桁先端における最大捩れ角 $\theta$  (車輛脱線防止)等より桁長及び補助桁長を定め、桁巾は陸側1線、船側3線分とする。

構造の大要は

- (1) 橋桁: 25m 下路鉸桁, 45m ポニートラス, 10.5m補助桁の3連より成り計80.5mである。巾は鉸桁6m, トラス6~10m, 補助桁8.1mでトラスがバチ形となつているのは軌道が此の上で3線(現在線は2線)に分岐する為である。尚鉸桁と陸上間には縦緩和曲線が入る為、支間6mの小桁が挿入してある。
- (2) 吊塔: 各桁間は鉸連結とし、桁連結点2ヶ所はスクリュー構造で、補助桁はワイヤーで夫々3基の吊塔上の電力捲上装置により上下され、潮位に応じて船尾に架渡される。吊塔には対重を付して動力の減少を計り、ホリミットスイッチにより桁の昇降限度を抑えている。
- (3) 運転室: 作業の見透しよい処にあり、各桁を自由に上下する一括制御装置を具えている。
- (4) 特殊軌条: 各桁の両端及び船との接点には特殊軌条を用いて角折れを許し安全に通過出来る様になつている。

(5) 補助桁: 車輛積卸中は船内の軌道数が2線である為、ローリングとピッチングを起す。尚如何に繫船しても前後左右に動揺する。之等に対応する為可動橋先端部に特殊構造の補助桁を設け、通車中自由に上下動、左右動、捩れ動が出来る様になつている。此の構造は、各縦桁の

トラス側の端は横ピン止として桁先端の上下動を許し、横ピン取付金具は縦ピンでトラスに止めて桁先端の左右動を許し、又各縦桁間の綾構及び横構はピン連結として捩れを自由にしている。左右4°の捩れ迄通車することが出来る。

因に、1937年竣功のGiurgiu (Rumania) ~ Russe (Burgaria) 間鉄道渡でもボールベアリング構造で巧妙に之を解決している。

(Ⅱ) 運搬及び架設

運搬及び架設については、之が工法決定の前提として次の3条件、即ち

- (1) 架設請負者を橋梁製作者と同一の汽車会社大阪製作所としたこと。
- (2) 均し運転終了を21年1月24日とした上基

礎工事が若干遅れ工期が短くなることが予想されたこと。

(3) 架設現場狭隘なること。

が与えられているので、之を考慮に入れた結果運搬方法としては、陸上汽車輸送も考えられたが結局大単位に組立て、海上輸送を行う方法が得策として採用された。之は工場鉸を増し得て安全度大なる製品ができ、現場での工期を短縮し且つ仮置場は水切りの為の起重機に支配されるが、ほぼ所要の面積を求めうる等の便利がある。反面海上輸送中の危険、水切りの際の現行貨物船航路に対して支障を与える等の欠点があり又輸送費も保険料其他で相当嵩んでくる。

上記運搬方法に適合せしめるべく、架設方法としては大単位部材を起重機船によつて架設する方法が採用された。之は径間の主要箇所にて予めサンドルを組み、起重機船を用いて部材を所定位置に据え、順次組立てる方法で最も簡単、工期も短縮し得るが、起重機船費の高むのが欠点である。なお架設方法としては(i)陸上で仮組の上送り出す方法、(ii)仮足場上での架設等とも比較検討されたが、架設の工程及び予算の比較は表-3、表-4に示す通りである。工費の点では(i)の方法が低廉であるが、その組立、材料置場及び部材運搬に困難がある。

表-3 予算比較表

	仮足場上での架設	送出し仮置場	起重機船上での架設
銀 額	923,800-	1,030,300-	923,800-
橋 脚	4,338,900-	2,504,200-	3,381,400-
橋 桁	380,700-	380,700-	380,700-
B 塔	1,156,900-	1,156,900-	1,156,900-
C 塔	1,053,100-	1,053,100-	1,053,100-
D 塔	758,400-	758,400-	758,400-
機械部分	1,257,800-	1,256,700-	1,256,700-
計	9,869,600-	8,137,300-	8,911,000-
	内 足場費150% 送 出 費100% 合計		内 機械船費100% 合計

表-4 可動橋架渡工程比較表

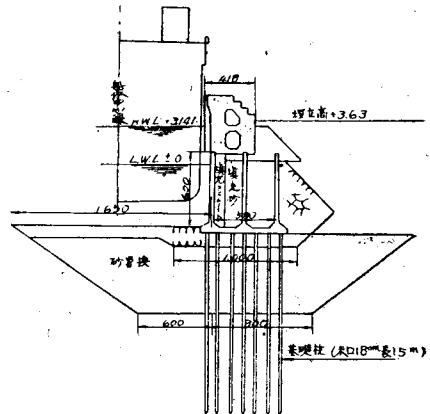
凡例：足場一、送り出し---  
F.C.---

種別	11月					12月					1月						
	5	10	15	20	25	5	10	15	20	25	5	10	15	20	25	31	5
準備作業																	
橋 脚																	
橋 桁																	
B 塔																	
C 塔																	
D 塔																	
機械部分																	
重 装																	
調整試験																	
開 閉 付																	

第4章 岸壁工事 (図-4 参照)

今回の第1バース着船岸壁は、延長110mの主岸壁

図-4 岸壁断面図



及び19mの袖岸壁からなり、水深はL.W.以下5mで干満差は3.14mに達する。地質が軟弱なため基礎は7m間浚渫砂置換し、末口18cm、長15mの杭を1m間隔に打ち、上に1mの捨石工を施した。岸壁は戦時中、施工の基部29m及び袖岸壁が方塊工である他は、鉄筋コンクリートケーソン工を採用した。ケーソン6ヶを沈置後函内前面80cmに場所打コンクリートを施し内部に砂填充の後、上部鉄筋コンクリート工を場所打して、その前面に防舷工を施した。此の上部工は大なる干満差に曝され、風化のおそれがあり、亦着船速度が大きいため衝撃を考慮して特に入念に施工した。

尚岸壁上船尾部分には、手小荷物車積卸用テルプアーを設けた。

ケーソンは長15m、上巾5.5m、下巾7m、高6.5mで壁厚下部35cm、上部25cmである。製作は高松側共に四国今治にて、神戸港築造に用いたる浮揚能力2400tの浮ドックにより製作後宇野港迄曳航した。

第5章 旅客乗船設備

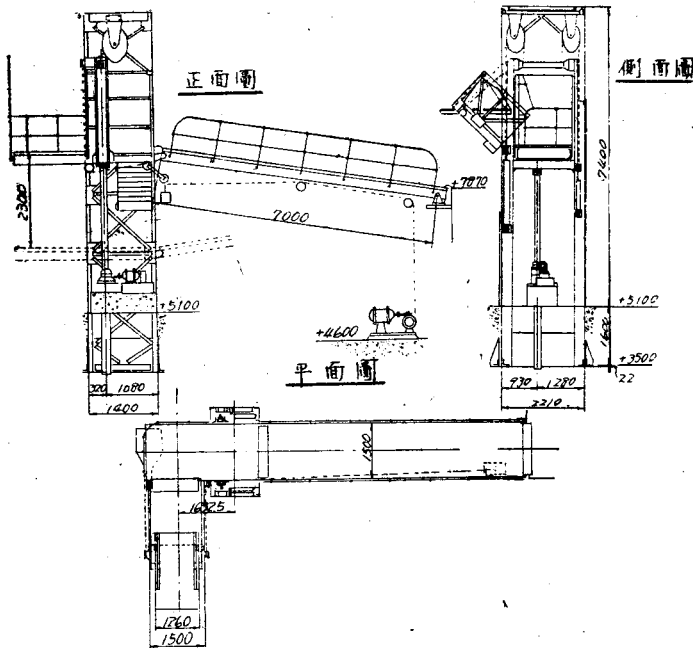
旅客は前部2等、後部3等の2ヶ所の乗船タラップに依り岸壁上部の乗船広間に達し、跨線橋にて第2バース及び構内線路を横断し仮跨線橋を通じて列車ホームに導かれる。

(I) 旅客乗船タラップ (図-5)

当初は鋼製の単桁縦型を計画していたが、充分の桁長がとれず、且つ雨天に旅客が濡れる為特殊模型に変更し設計製作を急いだ。設計要旨は巾1.5m、最

急勾配1/6、且つ潮位の如何に拘わらず定員1500人中1100人を収容する上層遊歩甲板にタラップを渡す

図-5 宇野駅乗船タラップ一般組立図



こととした為、主桁 7m、昇降板 3.4m、補助桁 3.4m となつた。構造大要は電動とし、昇降塔を設け昇降板を下より Screw rod で上下する様にし、対重を付け上下には Limit switch が設けてある。主桁の一端は

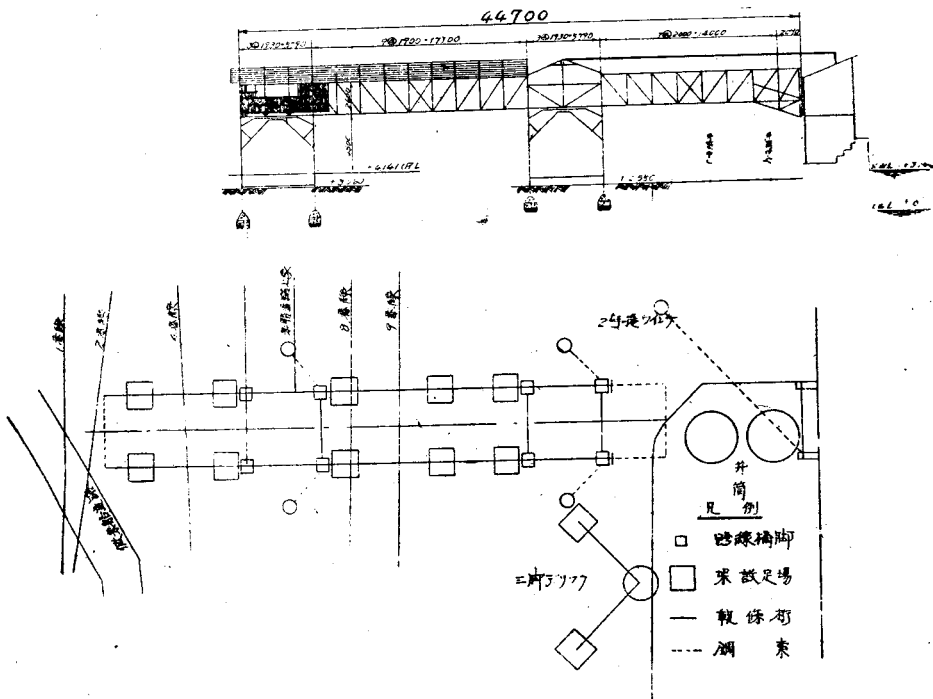
昇降板に鉸で連結し、乗船広間側支点は Swing roller 構造とする。補助桁は昇降板に鉸で連結され、他端に対重を附しワイヤーで上下する。補助桁は単桁としたのでは船が左に傾斜すれば外れ、右に傾斜すればボート甲板に当つて架らないので、先端に跳出桁を付けて、補助桁欄干先端上部より鉸で吊して、船に架渡した時一本の桁となる様にしてある。Screw rod の位置は全体の重心点に定め、補助桁上下用ワイヤーは同時に昇降板を上下しても、ワイヤー長が変らぬ様に考慮してある。

(II) 跨線橋送出架設

前面は旅客乗船タラップに、後面は手小荷物積卸用テルファーに抑えられて旅客通路跨線橋は丁度第2ベース第1号基礎井筒の真上の位置となる。その井筒の内左側は前述吊込

式に依り、右側は築島式により施工中であつて之が竣功を待つては跨線橋が間に合わぬので、定位置より縦方向に約 12m ずらして、2基の本橋脚及び5基の仮足場上で跨線橋を組立てた。そして井筒の底コン

図-6 宇野駅跨線橋図



クリート打が終るや否や使用開始寸前に定位置へ縦取りした。跨線橋は鉄骨構造で幅 5.5m, 延長 45m のプラット式トラスで重量 46t である。本跨線橋と列車ホームとの間は木造仮跨線橋で連絡した。

尙宇野側にて此の間以上の外に、軌道の新設及び移設 7km, 信号保安設備, 諸建物 2 100m<sup>2</sup>, 給水設備及び以上に附帯する電燈, 電力, 通信, 機械諸設備を施工した。

## 第6章 結び

貨車航送としては、Havana(Cuba)~New Orleans (US) 間 1 085 km, 航送船 10 500t, (1929 年航) 積載車数 112 輛を筆頭として、規模に於ても豪華さにおいても本航路より優るものは多々ある。然し戦後滿身創痍の裡に、国有鉄道の努力を傾けて短時日に竣功出来たことは誠に幸甚であつた。

# 鋼弦コンクリート桁の設計法に関する実験的研究(要旨)

正員 工学博士 仁 杉 巖\*

## METHOD OF DESIGNING PIANO WIRE CONCRETE GIRDERS (ABSTRACT)

(JSCE, Dec. 1950)

Dr. Eng. Iwao Nisugi, C.E. Member

鋼弦コンクリート桁は普通の鉄筋コンクリート桁と比較して、利点が多いのであるが、未だこれに関する研究が進んでいないので、桁の性能や製作法に疑問の点が多いのである。著者は昭和 19 年より昭和 23 年にわたり、32 種類、82 本の試験桁を製作して、曲げ試験その他の実験結果を基として、鋼弦コンクリート桁の不明確な点について研究し、その結果を、設計及び製作法の基準として纏めたのである。

著者の研究は鋼弦コンクリート桁を実用化するため設計基準を定めることを研究の主目標とし、併せて桁の製作法についても研究した。研究範囲として、著者は主としてドイツのホイヤー氏の提案した方式を基準としたので、桁には腹鉄筋を配置しないこと、コンクリートは材令 28 日で 500kg/cm<sup>2</sup> 以上の品質のものを用いること、ピアノ線は引張強度 15 000~20 000kg/cm<sup>2</sup> 程度のものを用いることを前提としている。

鋼弦コンクリート桁の性能について、著者の行つた実験、研究の主なものは、

(1) 桁に導入される初応力の大キサを、桁の上面、下面に取付けた歪計によつて調査する。

(2) 桁に初応力が導入された直後から、桁に歪計を取付けて、ある期間連続的に桁の上面、下面の歪ミの変化を測定して、初応力のために起る桁コンクリ-

ートの乾燥収縮及びクリープの大キサを求める。

(3) 試験目的によつて桁の断面、初応力の大キサ、鉄筋量、初応力、載荷寸法等を変えて曲げ試験をして、

(a) 龜裂荷重の大キサに影響をもつ要素、その程度、鋼弦コンクリート桁におけるコンクリートの曲げ引張り強度等を求める。

(b) 試験桁の龜裂の発生状態及び桁の破壊荷重から推定して付着強度を求める。

(c) 曲げ破壊荷重の大キサに影響をもつ要素、その程度及び曲げ破壊荷重の計算式を求める。

(d) 斜張応力破壊荷重の大キサに影響をもつ要素、その程度及び斜張応力破壊荷重の計算式を求める。

(4) 肋筋を配置した鋼弦コンクリート桁について肋筋の作用機構、肋筋の配置、鉄筋量等を求める。等が主なものである。

その結果次のような事項が明かになつた。

(1) 鋼弦コンクリートでは、コンクリートは材令 28 日で 500kg/cm<sup>2</sup> 以上の品質のものを使用する必要がある。

(2) ピアノ線は付着力を確保するために、ピアノ線は少しく錆びさせて用いるのがよい。

(3) ピアノ線は錆びさせると強度が低下するが、

\* 日本國有鉄道 東京鉄道管理局施設長付 工事主幹