

コンクリート或は石造建築物に顕著な凍害を見た例は少なく且又現場視察の結果氷結による損壊と認められる點はない。

### 5. 檢察廳判定

判定理由は橋の構造、管理者である縣側（知事及び土木關係）新潟市署の警備責任の三つに分けられているが、過失責任を追求された縣側は橋梁鑑定の結果、橋の法定推力 70 は十分にあつた點が確認され、市署側はこの推力に信頼感をもち、極力取締に當つたことが明かとなり、この兩者に將來の危険を豫想その異常な場合の責任を負わせることは酷で、今回は業務上の過失傷害致死のけん疑なしと判定されたものである。

#### 判定要旨

1. 橋の構造——竣工以來 20 年、その間何等修理補強はされなかつたが一見極めて堅固のため心理的に安全感を興えたことは明かだ、第一港灣建設部土谷技官らの鑑定によるとつらくした内柱 19 本が接着していたモルタルは平均 48.8% の有効面積をもち平均 188 kg の壓力に耐え得る強度である、道路構造細則第 24 條によると橋の推力は萬代橋の場合 70 kg あれば足りるものとされ、事件當夜の群衆による壓力はこの推力以上である。

2. 橋の管理者——國道上の橋の管理者は知事で出先機關として新潟土木出張所が現實に管理する機關であるがこの管理者は橋の使用上危険であるか否かを調査し事故防止に努めるべきで、今回の場合も、① 金屬回收後の高らんのワクを木製に取替えたのち補強工作をしなかつたため弱くなつたかどうか ② 川開きのような場合はらんかんに群衆の壓力が加わり、つら

くのおそれがあるから事前に警察へ注意を促す義務があつたかどうかの二點に疑問があるが ① は鑑定の結果から過失にならず ② は十數回に及ぶ川開きに事故はなく取締り対策として道路上通行停止をみとめず前夜の取締りも圓滑に行われ、らんかんに異常な壓力が加えられるとは豫想しなかつた、將來の異常の場合を豫想し、それに危険防止の義務を負わしめ刑法上の責任を問ふことは過ぎたる責任追及となるから橋の直接管理者に對する刑法上の責任はけん疑なしと認める。

3. 新潟市署の警備責任——總括的責任は西脇市長であり當夜の取締りは部下の指揮者にある、警察は専門家でないから高らんには安全感をもつて、花火打上げの過去十數年一回の事件も起らず今回も昭和橋は新潟土木出張所から特別の注意があつたが萬代橋にはなく市署では高らん附近に停止しないよう誘導にとめた、警備人員は 58 名を配置していたが群衆はスターマイン打上げのさい制止を聞かず 5,600 名も集り高らんによりかゝり見物したので、その壓力によつて、橋の推力以上の壓力のため事件發生となつた。

道路交通取締り上、當然群衆が取締りの線をこえ高らんに集ることを豫想、その安全性に對する対策を講じなかつた點に過失か否かが問題となる、しかし警察側は高らんの推力には無知識であつたし、これに對する特別な取締り方針をしなかつた、この安全性に對する信頼感をもつて將來の異常な場合の危険を豫想、その異常な場合における事件防止の義務を負わしめることは警察官に能力以上の責任を負わず結果となりこれに對し警備上の責任を問ふことは餘りにも酷で犯罪のけん疑なしと認める。（昭、23. 10. 20, 受付）

## プリキャストコンクリート部材を使用した港灣構造物

プリキャストコンクリート部材を部分的に利用した港灣構造物は日本にも珍らしくないが、最近米國で實施された殆んど總ての部分でプリキャストコンクリート部材でやつた例が *Civil Engineering August 1948* に出て居たので紹介します。

此の工法は、サンフランシスコの海軍造船所の潜水艦用乾船渠工事、同位置に最近完成された飛行母艦の接岸壁工事及カリフォルニアのポイントリッチモンドのスタンダード石油會社の埠頭工事に適用され、此の最後の工事完成後にプリキャストコンクリートを海中構造物に利用する原理を示して論文として提出して

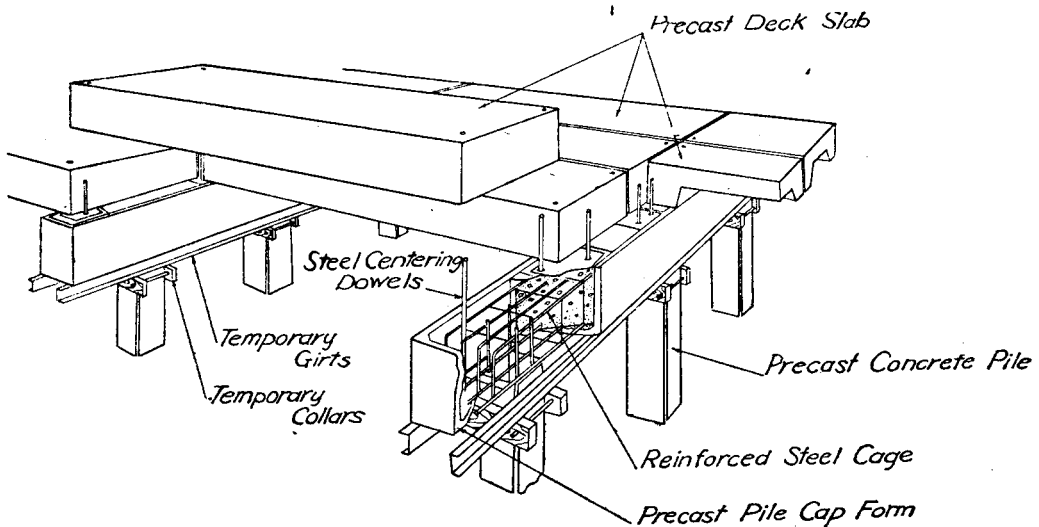
居る。

此の工法を利用するかどうかは次の原理によつて左右されるとして五原則を示して居る。

(1) 運搬に便利なヤードが必要である。ヤードは水平、排水容易で計畫荷重で沈下はしないものであり、部材を既製する設備、鐵筋や形枠を取扱ふ設備、コンクリート打の設備、製品を引揚げたり貯藏したり、移動させたりする設備が必要である。

(2) 工事現場への適當な輸送方法が利用出来ること。最も經濟的に運搬するには船輸送がよい。

(3) 既製杭を打込む設備、既製部材を取扱つたり据



付けたりする設備が使へること。此の設備は重量 25 屯までは扱へるも此の重い部材を正確に早く据付けられること。部材が重過ぎるときは現場まで浮揚して行く。

(4) 正確に、早く建設するためには経験ある熟練工夫が必要である。

(5) 監督者は訓練されて居つて、正確な建設と適当な計畫を實行出来るものでなければならぬ。

工事の詳細は 1946 年に實施したスタンダード會社の長 3800', 幅 26' の通路 (Causeway) について述べて居る。

先づ各 18"×18' の三本の既製杭から成る構柱 (Pile bent) を 20' 間隔に打並べる。杭の上部には木の環 (collar) を鉸で取付け、其の上には鋼製溝型の胴差 (Girt) を取付けて杭を定着させる。

次に此の杭を横方向に連結する鉄筋コンクリートのキャップを取付けるのだが、圖で見る様に壁厚 3.5" の既製のコンクリートの槽型の形枠を用いた。此の形枠の底には 3 本の杭の頭部が入る様な穴があり、此の形枠を胴差の上に乗せる。そして此の中に鉄筋の籠を入

れ、アンカーボルトを入れるが、アンカーボルトは此の枠の上に置かれる形板で位置を定められる。次に枠の上で混合されたコンクリートをデリックで打込むのである。

次に長 20', 幅 6' 7", 重量 13t の既製の鉄筋コンクリート床版をキャップの上に載せる。床版の四隅には 3" の套管 (pipe sleeve) が埋込んであり、之がキャップに取付けたアンカーボルトの承口となつて版が据付けられる。之を完全にキャップに定着するため、アスファルトを浸込ませた繊維片をアンカーボルトの周圍に詰込み、グラウトを注入して固定する。相隣る版の継目はグラウトする。縁石は現場打され、2' のアスファルトコンクリート鋪装を施工して完成となる。

此の工事は記録的な時間で完成され實行可能で、経済的であることを證明したので、既製コンクリート部材使用の埠頭工事が更に同地のスタンダード石油會社及サンフランシスコ海軍造船所に於て施工された。

(新妻幸雄)

## 鐵道橋橋脚改築の一例

列車の運轉を停止すること無く、桁の架換又は橋脚の改築を行うことは何も珍しいことでは無く、通常行はれて居ることであるが、その施工法に於て、やゝ新しい構想を見せた實例があるので紹介することとする。

### 1. 橋梁の概要、改築理由

場所は Ontario 州 St. Catharines 附近, Canadian National Railway 所屬の複線鐵道橋である。桁は單線上路鉸桁、設計荷重は E-60、在來橋脚は Trestle 構造で頂部幅広きため前後の主桁を連絡するのに 25'